

# Parts Manual



See "General Information"  
for New Parts Manual  
Features.

---

## **3126B Industrial Engine**

---

BEJ1-Up (Engine)

This Parts Manual is also available in .PDF Format on Compact Disc  
(CD-ROM) - Caterpillar Form No. SERP3253

## Product and Dealer Information

**Note:** For product identification plate locations, see the section "Product Identification Information" in the Operation and Maintenance Manual.

**Delivery Date:** \_\_\_\_\_

### Product Information

Model: \_\_\_\_\_

Product Identification Number: \_\_\_\_\_

Engine Serial Number: \_\_\_\_\_

Transmission Serial Number: \_\_\_\_\_

Generator Serial Number: \_\_\_\_\_

Attachment Serial Numbers: \_\_\_\_\_

Attachment Information: \_\_\_\_\_

Customer Equipment Number: \_\_\_\_\_

Dealer Equipment Number: \_\_\_\_\_

### Dealer Information

Name: \_\_\_\_\_ Branch: \_\_\_\_\_

Address: \_\_\_\_\_

\_\_\_\_\_

\_\_\_\_\_

Dealer Contact

Phone Number

Hours

Sales: \_\_\_\_\_

Parts: \_\_\_\_\_

Service: \_\_\_\_\_

## Informations produit et concessionnaire

**Nota:** Voir l'emplacement de la plaque signalétique du produit au chapitre "Informations produit" du guide d'utilisation et d'entretien.

**Date de livraison:** \_\_\_\_\_

### Informations produit

Modèle: \_\_\_\_\_

Numéro d'identification produit: \_\_\_\_\_

Numéro de série du moteur: \_\_\_\_\_

Numéro de série de la boîte de vitesses: \_\_\_\_\_

Numéro de série de l'alternateur: \_\_\_\_\_

Numéros de série d'équipement: \_\_\_\_\_

Informations sur l'équipement: \_\_\_\_\_

Numéro matériel client: \_\_\_\_\_

Numéro matériel concessionnaire: \_\_\_\_\_

### Informations concessionnaire

Nom: \_\_\_\_\_ Agence: \_\_\_\_\_

Adresse: \_\_\_\_\_

\_\_\_\_\_

\_\_\_\_\_

Contact concessionnaire

Numéro de téléphone

Heures

Ventes: \_\_\_\_\_

Pièces: \_\_\_\_\_

Service: \_\_\_\_\_

## Información del Producto/Distribuidor

**Nota:** Para saber la ubicación de las placas de identificación del producto, ver la sección “Información sobre identificación del producto” en el Manual de Operación y Mantenimiento.

**Fecha de entrega:** \_\_\_\_\_

### Información del producto

Modelo: \_\_\_\_\_

Número de identificación del producto: \_\_\_\_\_

Número de serie del motor: \_\_\_\_\_

Número de serie de la transmisión: \_\_\_\_\_

Número de serie del generador: \_\_\_\_\_

Números de serie de los accesorios: \_\_\_\_\_

Información sobre los accesorios: \_\_\_\_\_

Número del equipo del cliente: \_\_\_\_\_

Número del equipo del distribuidor: \_\_\_\_\_

### Información del distribuidor

Nombre: \_\_\_\_\_ Sucursal: \_\_\_\_\_

Dirección: \_\_\_\_\_

\_\_\_\_\_

\_\_\_\_\_

Comunicación con el distribuidor

Número de teléfono

Horas

Ventas: \_\_\_\_\_

Piezas: \_\_\_\_\_

Servicio: \_\_\_\_\_

## Informações Sobre Produto e Revendedor

**Nota:** Para localizações da placa de identificação do produto, consulte a seção, "Informações Sobre Identificação do Produto" no Manual de Operação e Manutenção.

**Data de Entrega:** \_\_\_\_\_

### Informações Sobre o Produto

Modelo: \_\_\_\_\_

Número de Identificação do Produto: \_\_\_\_\_

Número de Série do Motor: \_\_\_\_\_

Número de Série da Transmissão: \_\_\_\_\_

Número de Série do Gerador: \_\_\_\_\_

Números de Série de Acessórios: \_\_\_\_\_

Informações Sobre Acessórios: \_\_\_\_\_

Número do Equipamento do Cliente: \_\_\_\_\_

Número do Equipamento do Revendedor: \_\_\_\_\_

### Informações Sobre o Revendedor

Nome: \_\_\_\_\_ Filial: \_\_\_\_\_

Endereço: \_\_\_\_\_

Contato do Revendedor

Telefone

Horas

Vendas: \_\_\_\_\_

Peças: \_\_\_\_\_

Serviço: \_\_\_\_\_

## Produkt- und Händlerinformation

**Anmerkung:** Für die Lage der Produkt-Identnummer und Seriennummern siehe Abschnitt "Produkt-Identinformation" im Betriebs- und Wartungshandbuch.

**Lieferdatum:** \_\_\_\_\_

### Produkt-Identinformation

Modell: \_\_\_\_\_

Produkt-Identnummer: \_\_\_\_\_

Seriennummer des Motors: \_\_\_\_\_

Seriennummer des Getriebes: \_\_\_\_\_

Seriennummer des Generators: \_\_\_\_\_

Seriennummern der Arbeitsgeräte: \_\_\_\_\_

Arbeitsgeräteinformation: \_\_\_\_\_

Kundennummer: \_\_\_\_\_

Händlernummer: \_\_\_\_\_

### Händlerinformation

Name: \_\_\_\_\_ Niederlassung: \_\_\_\_\_

Adresse: \_\_\_\_\_

Kontaktperson beim Händler

Telefon

Dienststunden

Verkauf: \_\_\_\_\_

Ersatzteile: \_\_\_\_\_

Service: \_\_\_\_\_

# MEMORANDA

<https://cat-engine3126.com/>

<https://cat-engine3126.com/>

# TABLE OF CONTENTS

<https://cat-engine3126.com/>

Name	Page	Name	Page
<b>GENERAL INFORMATION</b> .....	A14	MOUNTING GP-ALTERNATOR .....	148
<b>REPAIR ALTERNATIVES</b> .....	A24	MOUNTING GP-ENGINE .....	152
<b>SUPPLEMENTAL COOLANT ADDITIVES</b> .....	A29	MOUNTING GP-FAN DRIVE .....	156
<b>MAINTENANCE PARTS</b> .....	A34	MOUNTING GP-REFRIGERANT COMPR .....	160
<b>INDEX</b> .....	A50	MOUNTING GP-TORQUE CONVERTER .....	161
<b>ENGINE ARRANGEMENT</b> .....	1	MOUNTING GP-TRANSMISSION .....	162
ENGINE AR-COMPLETE .....	1	PAN GP-OIL .....	163
ENGINE AR-CORE .....	5	PISTON & ROD GP .....	167
<b>BASIC ENGINE</b> .....	15	PLUG GP-CYLINDER BLOCK .....	169
ADAPTER GP-AUXILIARY DRIVE .....	15	PLUG GP-ENGINE .....	171
ADAPTER GP-ENGINE TO TMSN .....	16	PLUG GP-FLYWHEEL HOUSING .....	173
BELT TENSIONER GP .....	20	POWER TAKE-OFF GP-REAR .....	174
BELT TIGHTENER GP .....	22	PULLEY AS-IDLER .....	178
BELT-RIBBED .....	24	PULLEY GP .....	180
CAMSHAFT GP .....	25	PULLEY GP-CRANKSHAFT .....	184
CARRIER GP-SEAL .....	26	PULLEY GP-FAN .....	188
CLUTCH AS .....	27	PULLEY GP-FAN DRIVE .....	190
CLUTCH GP .....	28	PULLEY-ALTERNATOR .....	191
COMPRESSOR GP-REFRIGERANT .....	36	SEAL GP-CRANKSHAFT .....	193
COVER GP-CYLINDER BLOCK .....	39	SUPPORT GP-ENGINE .....	196
COVER GP-FLYWHEEL HOUSING .....	42	V-BELT SET .....	203
COVER GP-FRONT HOUSING .....	43	VALVE MECHANISM GP .....	235
COVER GP-VALVE MECHANISM .....	45	<b>LUBRICATION SYSTEM</b> .....	238
CRANKSHAFT GP .....	50	ADAPTER GP-ENGINE OIL LINE .....	238
CYLINDER BLOCK GP .....	52	BREATHER GP .....	239
CYLINDER HEAD AS .....	55	COVER GP-OIL FILLER .....	241
CYLINDER HEAD GP .....	58	FASTENER GP-OIL FILTER .....	242
DAMPER & PULLEY GP .....	64	FILLER GP-ENGINE OIL .....	243
DAMPER GP .....	70	FILTER GP-ENGINE OIL .....	244
DRAIN GP-ENGINE OIL .....	72	FUMES DISPOSAL GP .....	247
DRIVE GP-ACCESSORY .....	74	GAUGE GP-OIL LEVEL (DIPSTICK) .....	251
DRIVE GP-FAN .....	88	LINES GP-ENGINE OIL .....	256
DRIVE GP-WATER PUMP .....	89	LINES GP-OIL .....	260
ELEMENT AS-AIR COMPRESSOR .....	90	LINES GP-TURBOCHARGER OIL .....	261
FASTENER GP-DAMPER .....	91	PLUG GP-ENGINE OIL MANIFOLD .....	267
FASTENER GP-ENGINE MOUNTING .....	95	PUMP GP-ENGINE OIL .....	268
FASTENER GP-FAN DRIVE .....	96	VALVE GP-FLUID SAMPLING .....	272
FASTENER GP-FLYWHEEL .....	108	<b>COOLING SYSTEM</b> .....	273
FASTENER GP-FRONT HOUSING .....	109	ADAPTER GP-FAN .....	273
FASTENER GP-LIFTING .....	112	COOLER GP-ENGINE OIL .....	280
FLANGE GP-OUTPUT SHAFT .....	115	FAN GP-BLOWER .....	281
FLYWHEEL GP .....	116	FAN GP-SUCTION .....	286
GEAR GP-FRONT .....	126	GUARD GP-RADIATOR .....	291
HOUSING GP-FLYWHEEL .....	132	LINES GP-WATER .....	292
HOUSING GP-FRONT .....	142	PLUG GP-WATER LINES .....	295
IDLER GP .....	143	PUMP GP-WATER .....	296
LIFTER GP-VALVE .....	145	RADIATOR GP .....	303
LIFTING GP-ENGINE .....	146	<b>AIR INLET AND EXHAUST SYSTEM</b> .....	307
		AIR CLEANER GP .....	307
		CAP AS-RAIN .....	312

<https://cat-engine3126.com/>



# TABLE OF CONTENTS

<https://cat-engine3126.com/>

Name	Page	Name	Page
CLAMP-BAND .....	313	STARTING MOTOR GP-ELECTRIC .....	468
COVER GP-AIR INLET .....	314	SUPPORT GP-BATTERY .....	514
ELBOW GP-AIR INLET .....	315	VALVE GP-SOLENOID .....	515
ELBOW GP-EXHAUST .....	322	WIRING GP-AIR INLET HEATER .....	516
EXTENSION GP-EXHAUST .....	324	WIRING GP-ELECTRONIC CONTROL .....	519
FASTENER GP-INLET MANIFOLD .....	325	WIRING GP-ENGINE .....	520
INDICATOR GP-AIR FILTER CHANGE .....	326		
LINES GP-AIR .....	327	<b>OPERATOR STATION .....</b>	<b>525</b>
MANIFOLD GP-EXHAUST .....	329	CONTROL GP-ENGINE MONITORING .....	525
MUFFLER GP .....	331	CONVERTER GP-ELECTRICAL .....	526
PIPE GP-EXHAUST .....	332	GAUGE GP .....	528
PLUG GP-INLET MANIFOLD .....	333	GAUGE GP-AMMETER .....	530
PRECLEANER AS .....	334	GAUGE GP-VOLTAGE .....	531
PRECLEANER GP .....	335	MODULE GP-QUAD GAUGE .....	532
TURBOCHARGER GP .....	336	MODULE GP-SPEEDOMETER & TACH .....	534
<b>FUEL SYSTEM .....</b>	<b>346</b>	MOUNTING GP-INSTRUMENT .....	536
COVER GP-FUEL FILTER BASE .....	346	TACHOMETER GP-ELECTRIC .....	537
FILTER GP-FUEL .....	348		
FILTER GP-WATER SEP & FUEL .....	351	<b>ENCLOSURES, GUARDS AND BASES .....</b>	<b>540</b>
LINES GP-FLEXIBLE FUEL .....	354	BASE GP-ENGINE .....	540
LINES GP-FUEL .....	356		
LINES GP-FUEL FILTER .....	358	<b>SERVICE EQUIPMENT AND SUPPLIES .....</b>	<b>541</b>
PUMP GP-FUEL PRIMING .....	363	CHART-PLATE & FILM .....	541
PUMP GP-UNIT INJECTION .....	366		
PUMP GP-UNIT INJECTOR HYD .....	370	<b>PART NUMBER INDEX .....</b>	<b>B1</b>
REGULATOR GP-FUEL PRESSURE .....	372		
SEAL GP-FUEL INJECTOR .....	373		
<b>ELECTRICAL AND STARTING SYSTEM .....</b>	<b>374</b>		
ALTERNATOR GP-CHARGING .....	374		
BATTERY CHARGER .....	416		
BATTERY GP .....	417		
CABLE GP-BATTERY .....	420		
CONNECTION GP-ELECTRICAL .....	421		
CONTROL & MTG GP-ENGINE ELEK .....	422		
CONTROL GP-AUTO START/STOP .....	424		
CONTROL GP-ENGINE ELECTRONIC .....	430		
CONTROL GP-REMOTE SPEED .....	431		
FASTENER GP-GROUND STUD .....	432		
GUARD GP-ALTERNATOR .....	433		
HARNESS AS-INSTRUMENT PANEL .....	436		
HARNESS AS-WIRING .....	437		
HEATER GP-AIR INLET .....	438		
HEATER GP-JACKET WATER .....	440		
INDICATOR AS-VOLT .....	442		
MAGNETIC PICKUP GP .....	443		
MOUNTING GP-SOLENOID .....	444		
SENSOR GP-COOLANT LEVEL .....	445		
SENSOR GP-ENGINE .....	446		
SENSOR GP-POSITION .....	450		
SENSOR GP-PRESSURE .....	454		
SENSOR GP-SPEED .....	459		
SENSOR GP-TEMPERATURE .....	464		
STARTING AID GP-ETHER .....	466		

<https://cat-engine3126.com/>

# TABLE DES MATIÈRES

<https://cat-engine3126.com/>

Désignation	Page	Désignation	Page
<b>GÉNÉRALITÉS</b> .....	A16	BOULONNERIE-ENTRAÎNEMENT DE VENTILATEUR (ASS) .....	96
<b>OPTIONS DE RÉPARATION</b> .....	A25	VOLANT - BOULONNERIE (ASS) .....	108
<b>ADDITIFS POUR LIQUIDE DE REFROIDISSEMENT</b> .....	A30	BOULONNERIE DE CARTER AV (ASS) .....	109
<b>PIÈCES DE RECHANGE</b> .....	A37	LEVAGE - BOULONNERIE (ASS) .....	112
<b>INDEX</b> .....	A58	BRIDE - ARBRE DE SORTIE (ASS) .....	115
<b>MOTEUR COMPLET</b> .....	1	VOLANT MOTEUR (ASS) .....	116
MOTEUR COMPLET (VERSION) .....	1	PIGNONNERIE AV (ASS) .....	126
MOTEUR - PARTIE CENTRALE (VERSION) .....	5	CARTER DE VOLANT (ASS) .....	132
<b>MOTEUR</b> .....	15	CARTER AV (ASS) .....	142
ADAPTATEUR D'ENTRAÎNEMENT AUXILIAIRE (ASS) .....	15	ROUE AV (ASS) .....	143
ADAPTATEUR DU MOTEUR A LA TRANSMISSION (ASS) .....	16	POUSSOIR DE SOUPAPE (ASS) .....	145
TENDEUR DE COURROIE (ASS) .....	20	OEILLETONS DE LEVAGE MOTEUR (ASS) .....	146
COURROIE NERVURÉE .....	24	MONTAGE D'ALTERNATEUR (ASS) .....	148
ARBRE A CAMES (ASS) .....	25	MONTAGE DE MOTEUR (ASS) .....	152
CHÂSSIS-PORTEUR DE JOINT (ASS) .....	26	MONTAGE D'ENTRAÎNEMENT DE VENTILATEUR (ASS) .....	156
EMBRAYAGE (ENS) .....	27	MONTAGE DU COMPRESSEUR DE RÉFRIGÉRANT .....	160
EMBRAYAGE (ASS) .....	28	CONVERTISSEUR DE COUPLE - MONTAGE (ASS) .....	161
COMPRESSEUR DE REFRIGERANT (ASS) .....	36	REDUCTEUR MARIN - MONTAGE (ASS) .....	162
BLOC-CYLINDRES - COUVERCLE (ASS) .....	39	HUILE MOTEUR - CARTER (ASS) .....	163
COUVERCLE DE CARTER DE VOLANT (ASS) .....	42	PISTON ET BIELLE (ASS) .....	167
COUVERCLE DE CARTER AV (ASS) .....	43	BOUCHON - BLOC-CYLINDRES .....	169
CACHE-SOUPAPES (ASS) .....	45	BOUCHON DE MOTEUR (ASS) .....	171
VILEBREQUIN (ASS) .....	50	BOUCHON DU CARTER DE VOLANT (ASS) .....	173
BLOC-CYLINDRES (ASS) .....	52	PRISE DE FORCE AR (ASS) .....	174
CULASSE (ENS) .....	55	POULIE DE ROUE AV (ENS) .....	178
CULASSE (ASS) .....	58	POULIE (ASS) .....	180
AMORTISSEUR DE VIBRATIONS ET POULIE (ASS) .....	64	VILEBREQUIN - POULIE (ASS) .....	184
AMORTISSEUR DE VIBRATIONS (ASS) .....	70	POULIE DE VENTILATEUR (ASS) .....	188
VIDANGE-HUILE DE MOTEUR (ASS) .....	72	POULIE D'ENTRAÎNEMENT DE VENTILATEUR (ASS) .....	190
ENTRAÎNEMENT AUXILIAIRE (ASS) .....	74	POULIE D'ALTERNATEUR .....	191
ENTRAÎNEMENT DE VENTILATEUR (ASS) .....	88	JOINT DE VILEBREQUIN (ASS) .....	193
ENTRAÎNEMENT DE POMPE À EAU (ASS) .....	89	SUPPORT DE MOTEUR (ASS) .....	196
ELEMENT DU COMPRESSEUR D'AIR (ENS) .....	90	JEU DE COURROIES TRAPEZOIDALES .....	203
AMORTISSEUR DE VIBRATIONS - BOULONNERIE (ASS) .....	91	CULBUTERIE (ASS) .....	235
BOULONNERIE - MONTAGE DE MOTEUR (ASS) .....	95	<b>CIRCUIT DE GRAISSAGE</b> .....	238
		ADAPTATEUR (ASS)-CANALISATION D'HUILE MOTEUR .....	238
		RENIFLARD (ASS) .....	239
		BOUCHON DU COL DE REMPLISSAGE D'HUILE (ASS) .....	241
		FILTRE A HUILE - BOULONNERIE (ASS) .....	242
		BOUCHON DE REMPLISSAGE D'HUILE MOTEUR (ASS) .....	243

<https://cat-engine3126.com/>

# TABLE DES MATIÈRES

<https://cat-engine3126.com/>

Désignation	Page	Désignation	Page
FILTRE À HUILE MOTEUR (ASS) . . . . .	244	<b>CIRCUIT DE CARBURANT</b> . . . . .	346
DISPOSITIF D'EVACUATION DES VAPEURS DE CARTER . . . . .	247	COUVERCLE DU SUPPORT DE FILTRE À CARBURANT (ASS) . . . . .	346
JAUGE D'HUILE MOTEUR (BAIONNETTE) (ASS) . . . . .	251	FILTRE A CARBURANT (ASS) . . . . .	348
CANALISATIONS D'HUILE MOTEUR (ASS) . . . . .	256	FILTRE DE SÉPARATEUR D'EAU ET DE CARBURANT (ASS) . . . . .	351
CANALISATIONS D'HUILE (ASS) . . . . .	260	TUYAUX FLEXIBLES DE CARBURANT (ASS) . . . . .	354
CANALISATIONS D'HUILE DE TURBOCOMPRESSEUR (ASS) . . . . .	261	CANALISATIONS DE CARBURANT (ASS) . . . . .	356
BOUCHON (ASS)-COLLECTEUR D'HUILE MOTEUR . . . . .	267	CANALISATIONS DU FILTRE A CARBURANT (ASS) . . . . .	358
POMPE A HUILE MOTEUR (ASS) . . . . .	268	POMPE D'AMORÇAGE DE CARBURANT (ASS) . . . . .	363
ROBINET-PRÉLÈVEMENT D'ÉCHANTILLON DE LIQUIDE (ASS) . . . . .	272	POMPE D'INJECTION (ASS) . . . . .	366
<b>CIRCUIT DE REFROIDISSEMENT</b> . . . . .	273	INJECTEURS-POMPES HYDRAULIQUES (ENS) . . . . .	370
ADAPTATEUR DE VENTILATEUR (ASS) . . . . .	273	REGULATEUR DE PRESSION DE CARBURANT (ASS) . . . . .	372
REFROIDISSEUR D'HUILE MOTEUR (ASS) . . . . .	280	JOINT DE L'INJECTEUR DE CARBURANT (ASS) . . . . .	373
VENTILATEUR SOUFFLANT (ASS) . . . . .	281	<b>CIRCUIT ELECTRIQUE ET DE DEMARRAGE</b> . . . . .	374
VENTILATEUR ASPIRANT (ASS) . . . . .	286	ALTERNATEUR DE CHARGE (ASS) . . . . .	374
PROTÈGE-RADIATEUR (ASS) . . . . .	291	CHARGEUR DE BATTERIE . . . . .	416
CANALISATIONS D'EAU (ASS) . . . . .	292	BATTERIE (ASS) . . . . .	417
BOUCHON DES CANALISATIONS D'EAU (ASS) . . . . .	295	CABLE DE BATTERIE (ASS) . . . . .	420
POMPE A EAU (ASS) . . . . .	296	BRANCHEMENT ÉLECTRIQUE (ASS) . . . . .	421
RADIATEUR (ASS) . . . . .	303	COMMANDE ET MONTAGE - MOTEUR . . . . .	422
<b>SYSTEME D'ÉCHAPPEMENT ET D'ADMISSION D'AIR</b> . . . . .	307	COMMANDE DE DÉMARRAGE/ARRÊT AUTOMATIQUE . . . . .	424
FILTRE A AIR (ASS) . . . . .	307	COMMANDE ELECTRONIQUE DE MOTEUR (ASS) . . . . .	430
DÉFLECTEUR DE PLUIE (ENS) . . . . .	312	COMMANDE DE VITESSE À DISTANCE (ASS) . . . . .	431
ATTACHE . . . . .	313	BOULONNERIE DE GOUJON DE MASSE (ASS) . . . . .	432
COUVERCLE DE COLLECTEUR D'ADMISSION (ASS) . . . . .	314	PROTEGE-ALTERNATEUR (ASS) . . . . .	433
COUDE D'ADMISSION D'AIR (ASS) . . . . .	315	FAISCEAU DE CABLES - TABLEAU DE BORD (ENS) . . . . .	436
COUDE D'ÉCHAPPEMENT (ASS) . . . . .	322	FAISCEAU DE CABLES (ENS) . . . . .	437
RALLONGE D'ÉCHAPPEMENT (ASS) . . . . .	324	CHAUFFAGE - ENTRÉE D'AIR (ASS) . . . . .	438
COLLECTEUR D'ADMISSION - BOULONNERIE . . . . .	325	EAU DES CHEMISES - RECHAUFFEUR (ASS) . . . . .	440
INDICATEUR DE COLMATAGE DE FILTRE À AIR (ASS) . . . . .	326	VOLTMETRE (ENS) . . . . .	442
CANALISATIONS D'AIR (ASS) . . . . .	327	CAPTEUR MAGNÉTIQUE (ASS) . . . . .	443
COLLECTEUR D'ÉCHAPPEMENT (ASS) . . . . .	329	MONTAGE DE SOLÉNOÏDE (ASS) . . . . .	444
SILENCIEUX (ASS) . . . . .	331	CAPTEUR (ASS)-NIVEAU DE LIQUIDE DE REFROIDISSEMENT . . . . .	445
ECHAPPEMENT - TUYAU (ASS) . . . . .	332	CAPTEUR - MOTEUR (ASS) . . . . .	446
BOUCHON DE COLLECTEUR D'ADMISSION (ASS) . . . . .	333	SONDE - CIRCUIT DE CARBURANT . . . . .	450
PRÉFILTRE (ENS) . . . . .	334	CAPTEUR DE PRESSION (ASS) . . . . .	454
PRÉFILTRE (ASS) . . . . .	335	CAPTEUR DE VITESSE (ASS) . . . . .	459
TURBOCOMPRESSEUR (ASS) . . . . .	336		

<https://cat-engine3126.com/>

# TABLE DES MATIÈRES

<https://cat-engine3126.com/>

Désignation	Page	Désignation	Page
CAPTEUR DE TEMPERATURE (ASS) . . . . .	464		
AUXILIAIRE DE DÉMARRAGE À L'ÉTHER . . . . .	466		
DÉMARREUR ÉLECTRIQUE (ASS) . . . . .	468		
SUPPORT DE BATTERIE (ASS) . . . . .	514		
SOUPAPE - SOLÉNOÏDE (ASS) . . . . .	515		
CABLAGE DE CHAUFFAGE D'ENTRÉE D'AIR . . . . .	516		
COMMANDE ÉLECTRONIQUE - CABLAGE . . . . .	519		
CABLAGE DE MOTEUR (ASS) . . . . .	520		
<b>POSTE DE CONDUITE</b> . . . . .	525		
COMMANDE DE SURVEILLANCE DE MOTEUR (ASS) . . . . .	525		
TRANSFORMATION ELECTRIQUE (ASS) . . . . .	526		
INDICATEURS (ASS) . . . . .	528		
AMPÈREMÈTRE (ASS) . . . . .	530		
VOLTMÈTRE (ASS) . . . . .	531		
MODULE - QUATRE INSTRUMENTS (ASS) . . . . .	532		
MODULE D'INDICATEUR DE VITESSE ET COMPTE-TOURS (ASS) . . . . .	534		
MONTAGE DES INSTRUMENTS (ASS) . . . . .	536		
COMPTE-TOURS ÉLECTRIQUE (ASS) . . . . .	537		
<b>ENVELOPPES, PROTECTEURS ET SUPPORTS</b> . . . . .	540		
SUPPORT DE MOTEUR (ASS) . . . . .	540		
<b>MATÉRIEL ET FOURNITURES D'ENTRETIEN</b> . . . . .	541		
TABLEAU - PLAQUE ET AUTOCOLLANT . . . . .	541		
<b>INDEX DE NUMÉROS DE PIÈCES</b> . . . . .	B1		

<https://cat-engine3126.com/>

# CONTENIDO

<https://cat-engine3126.com/>

Nombre	Página	Nombre	Página
<b>INFORMACIÓN GENERAL</b> .....	A18	CAJA DELANTERA - TORNILLERÍA DE LA (GR) .....	109
<b>ALTERNATIVAS DE REPARACIÓN</b> .....	A26	TORNILLERIA DE LEVANTAMIENTO (GR) .....	112
<b>ADITIVOS DE REFRIGERANTE SUPLEMENTARIOS</b> .....	A31	BRIDA DEL EJE DE SALIDA (GR) .....	115
<b>PIEZAS DE MANTENIMIENTO</b> .....	A41	VOLANTE (GR) .....	116
<b>INDICE</b> .....	A66	ENGRANAJE DELANTERO (GR) .....	126
<b>CONFIGURACIÓN DE MOTOR</b> .....	1	VOLANTE - CAJA DE (GR) .....	132
MOTOR COMPLETO (CONFIG) .....	1	CAJA DELANTERA (GR) .....	142
MOTOR - NÚCLEO (CONFIG) .....	5	RUEDA MOTRIZ (GR) .....	143
<b>MOTOR BÁSICO</b> .....	15	VÁLVULA DE LEVANTAMIENTO (GR) .....	145
ADAPTADOR DE MANDO AUXILIAR (GR) .....	15	CÁNCAMOS DE LEVANTAMIENTO DEL MOTOR (GR) .....	146
ADAPTADOR DEL MOTOR A LA TRANSMISIÓN .....	16	MONTAJE DEL ALTERNADOR (GR) .....	148
SENSOR DE CORREA (GR) .....	20	MONTAJE DEL MOTOR (GR) .....	152
AJUSTADOR DE CORREA (GR) .....	22	MONTAJE DEL MANDO DE VENTILADOR (GR) .....	156
CORREA ACOSTIALLADA .....	24	MONTAJE DEL COMPRESOR DE REFRIGERANTE .....	160
ÁRBOL DE LEVAS (GR) .....	25	MONTAJE DEL CONVERTIDOR DE PAR (GR) .....	161
SELLO DEL PORTADOR (GR) .....	26	MONTAJE DE LA TRANSMISIÓN (GR) .....	162
EMBRAGUE (CONJ) .....	27	CÁRTER - COLECTOR DEL (GR) .....	163
EMBRAGUE (GR) .....	28	PISTÓN Y BIELA (GR) .....	167
COMPRESOR DE REFRIGERANTE (GR) .....	36	TAPÓN DEL BLOQUE MOTOR (GR) .....	169
TAPA DEL BLOQUE MOTOR (GR) .....	39	TAPÓN DEL MOTOR (GR) .....	171
TAPA DE LA CAJA DE VOLANTE (GR) .....	42	TAPON DE LA CAJA DEL VOLANTE (GR) .....	173
TAPA DE LA CAJA DELANTERA (GR) .....	43	TOMA DE FUERZA POSTERIOR (GR) .....	174
TAPA DEL MECANISMO DE VÁLVULAS (GR) .....	45	RUEDA GUÍA - POLEA DE .....	178
CIGÜEÑAL (GR) .....	50	POLEA (GR) .....	180
BLOQUE MOTOR (GR) .....	52	CIGÜEÑAL - POLEA DE (GR) .....	184
CULATA DE CILINDROS (CONJ) .....	55	POLEA DE VENTILADOR (GR) .....	188
CULATA DE CILINDROS (GR) .....	58	POLEA DEL MANDO DE VENTILADOR (GR) .....	190
AMORTIGUADOR Y POLEA (GR) .....	64	POLEA DEL ALTERNADOR .....	191
AMORTIGUADOR DE VIBRACIONES (GR) .....	70	SELLO DE CIGÜEÑAL (GR) .....	193
DRENAJE DEL ACEITE DE MOTOR .....	72	MOTOR - SOPORTE DEL (GR) .....	196
ACCESORIOS - IMPULSOR DE (GR) .....	74	JUEGO DE CORREAS TRAPEZOIDALES .....	203
IMPULSOR DE VENTILADOR (GR) .....	88	MECANISMO DE VÁLVULAS (GR) .....	235
MANDO DE LA BOMBA DE AGUA (GR) .....	89	<b>SISTEMA DE LUBRICACIÓN</b> .....	238
ELEMENTO DEL COMPRESOR DE AIRE (CONJ) .....	90	ADAPTADOR DE TUBERIA DE ACEITE DE MOTOR (GR) .....	238
TORNILLERÍA AMORTIGUADORA DE VIBRACIONES (GR) .....	91	RESPIRADERO (GR) .....	239
TORNILLERÍA DEL MONTAJE DEL MOTOR (GR) .....	95	TAPA DEL TUBO DE LLENADO DE ACEITE (GR) .....	241
TORNILLERIA DEL MANDO DE VENTILADOR (GR) .....	96	TORNILLERÍA DEL FILTRO DE ACEITE .....	242
TORNILLERIA DE VOLANTE (GR) .....	108	TUBO DE LLENADO DE ACEITE (GR) .....	243
		FILTRO DE ACEITE DEL MOTOR (GR) .....	244
		ESCAPE DE GASES (GR) .....	247
		INDICADOR DEL NIVEL DE ACEITE (VARILLA) (GR) .....	251

<https://cat-engine3126.com/>

# CONTENIDO

<https://cat-engine3126.com/>

Nombre	Página	Nombre	Página
TUBERÍAS DE ACEITE DEL MOTOR (GR) .....	256	TUBERÍAS DEL FILTRO DE COMBUSTIBLE .....	358
TUBERÍAS DE ACEITE (GR) .....	260	BOMBA DE CEBADO DE COMBUSTIBLE (GR) .....	363
TURBOCOMPRESOR - TUBERÍAS DE ACEITE DEL (GR) .....	261	BOMBA DE INYECCIÓN UNITARIA (GR) .....	366
TAPON DE MULTIPLE DE ACEITE DE MOTOR (GR) .....	267	BOMBA HIDRÁULICA DEL INYECTOR UNITARIO (GR) .....	370
BOMBA DE ACEITE DEL MOTOR (GR) .....	268	REGULADOR DE LA PRESION DE COMBUSTIBLE (GR) .....	372
VÁLVULA DE MUESTREO (GR) .....	272	SELLO DEL INYECTOR DEL COMBUSTIBLE (GR) .....	373
<b>SISTEMA DE ENFRIAMIENTO</b> .....	273	<b>SISTEMA ELECTRICO Y DE ARRANQUE</b> .....	374
ADAPTADOR DE VENTILADOR (GR) .....	273	CARGA - ALTERNADOR DE (GR) .....	374
ENFRIADOR DE ACEITE DEL MOTOR (GR) .....	280	CARGADOR DE BATERÍA .....	416
SOPLADOR - VENTILADOR (GR) .....	281	BATERÍA (GR) .....	417
SUCCIÓN - VENTILADOR DE (GR) .....	286	CABLE DE LA BATERÍA (GR) .....	420
PROTECTOR DEL RADIADOR (GR) .....	291	CONEXIÓN ELÉCTRICA (GR) .....	421
TUBERÍAS DEL AGUA (GR) .....	292	CONTROL ELECTRÓNICO DEL MOTOR Y MONTAJE .....	422
TAPÓN DE LAS TUBERÍAS DE AGUA (GR) .....	295	CONTROL AUTOMÁTICO DE ARRANQUE Y PARADA .....	424
BOMBA DE AGUA (GR) .....	296	CONTROL ELECTRÓNICO DEL MOTOR (GR) .....	430
RADIADOR (GR) .....	303	CONTROL REMOTO DE VELOCIDAD (GR) .....	431
<b>SISTEMA DE ADMISION DE AIRE Y ESCAPE</b> .....	307	SUJETADOR DEL PRISIONERO DE TIERRA (GR) .....	432
FILTRO DE AIRE (GR) .....	307	PROTECTOR DEL ALTERNADOR (GR) .....	433
TAPA CONTRA LA LLUVIA (CONJ) .....	312	MAZO DE CABLES DE TABLERO DE INSTRUMENTOS (CONJ) .....	436
ABRAZADERA DE BANDA .....	313	MAZO DE CABLES (CONJ) .....	437
TAPA DE ADMISIÓN DE AIRE (GR) .....	314	CALEFACCIÓN - ADMISIÓN DE AIRE DE LA (GR) .....	438
CODO DE ADMISIÓN DE AIRE (GR) .....	315	AGUA DE LAS CAMISAS - CALENTADOR DEL (GR) .....	440
CODO DE ESCAPE (GR) .....	322	VOLTIMETRO (CONJ) .....	442
EXTENSIÓN DEL ESCAPE (GR) .....	324	DETECTOR MAGNÉTICO (GR) .....	443
TORNILLERÍA DEL MÚLTIPLE DE ADMISIÓN (GR) .....	325	MONTAJE DE SOLENOIDE (GR) .....	444
INDICADOR DE CAMBIO DE FILTRO DE ACEITE (GR) .....	326	SENSOR DE NIVEL DE REFRIGERANTE (GR) .....	445
AIRE - TUBERÍAS DE (GR) .....	327	SENSOR DEL MOTOR (GR) .....	446
MÚLTIPLE DE ESCAPE (GR) .....	329	DETECTOR DE POSICIÓN (SISTEMA DE COMBUST.) (GR) .....	450
SILENCIADOR (GR) .....	331	SENSOR DE PRESIÓN (GR) .....	454
TUBO DE ESCAPE (GR) .....	332	SENSOR DE VELOCIDAD (GR) .....	459
TAPON DE ENTRADA DE MULTIPLE (GR) .....	333	SENSOR DE TEMPERATURA (GR) .....	464
ANTEFILTRO (CONJ) .....	334	AUXILIAR DE ARRANQUE CON ÉTER (GR) .....	466
ANTEFILTRO (GR) .....	335	MOTOR DE ARRANQUE ELÉCTRICO (GR) .....	468
TURBOCOMPRESOR (GR) .....	336	SOPORTE DE BATERÍA (GR) .....	514
<b>SISTEMA DE COMBUSTIBLE</b> .....	346		
TAPA DE LA BASE DEL FILTRO DE COMBUST. (GR) .....	346		
FILTRO DE COMBUSTIBLE (GR) .....	348		
FILTRO DE COMBUSTIBLE Y SEPARADOR DE AGUA (GR) .....	351		
COMBUSTIBLE - TUBERIAS FLEXIBLES DE .....	354		
TUBERÍAS DE COMBUSTIBLE (GR) .....	356		

<https://cat-engine3126.com/>

# CONTENIDO

<https://cat-engine3126.com/>

Nombre	Página	Nombre	Página
VÁLVULA DE SOLENOIDE (GR) . . . . .	515		
CABLES DEL CALENTADOR DE AIRE DE ADMISIÓN (GR) . . . . .	516		
CABLES DEL CONTROL ELECTRÓNICO (GR) . . . . .	519		
CABLES DEL MOTOR (GR) . . . . .	520		
<b>PUESTO DEL OPERADOR . . . . .</b>	<b>525</b>		
CONTROL ELECTRÓNICO DE MONITOREO DEL MOTOR (GR) . . . . .	525		
CONVERTIDOR ELÉCTRICO (GR) . . . . .	526		
GRUPO DE INDICADORES . . . . .	528		
AMPERÍMETRO (GR) . . . . .	530		
MEDIDOR DE VOLTAJE (GR) . . . . .	531		
MODULO ELECTRÓNICO DE CUATRO INDICADORES (GR) . . . . .	532		
MÓDULO DEL TACÓMETRO Y DEL VELOCÍMETRO (GR) . . . . .	534		
MONTAJE DE LOS INSTRUMENTOS (GR) . . . . .	536		
TACOMETRO ELECTRICO (GR) . . . . .	537		
<b>COMPARTIMIENTOS, PROTECTORES Y BASES . . . . .</b>	<b>540</b>		
BASE DEL MOTOR (GR) . . . . .	540		
<b>EQUIPO DE SERVICIO Y SUMINISTROS . . . . .</b>	<b>541</b>		
TABLA DE LOCALIZACIÓN DE LAS PLACAS Y CALCOMANÍAS . . . . .	541		
<b>INDICE DE NUMEROS DE PIEZA . . . . .</b>	<b>B1</b>		

<https://cat-engine3126.com/>

# ÍNDICE

<https://cat-engine3126.com/>

Designação	Página	Designação	Página
<b>INFORMAÇÃO GERAL</b> .....	A20	ENGRENAGENS DE DISTRIBUIÇÃO .....	126
<b>ALTERNATIVAS DE REPARO</b> .....	A27	CAIXA DO VOLANTE DO MOTOR .....	132
<b>ADITIVOS SUPLEMENTARES DO LÍQUIDO ARREFECEDOR</b> .....	A32	CAIXA DIANTEIRA .....	142
<b>PEÇAS DE MANUTENÇÃO</b> .....	A44	RODA-GUIA .....	143
<b>ÍNDICE</b> .....	A74	TUCHO DA VÁLVULA .....	145
<b>ARRANJO DO MOTOR</b> .....	1	LEVANTAMENTO DO MOTOR .....	146
MOTOR COMPLETO .....	1	MONTAGEM - ALTERNADOR .....	148
MOTOR - NÚCLEO .....	5	MONTAGEM - MOTOR .....	152
<b>MOTOR BÁSICO</b> .....	15	MONTAGEM - COMANDO DO VENTILADOR .....	156
ADAPTADOR DO COMANDO AUXILIAR .....	15	MONTAGEM - COMPRESSOR DE REFRIGERANTE .....	160
ADAPTADOR ENTRE O MOTOR E A TRANSMISSÃO .....	16	MONTAGEM - CONVERSOR DE TORQUE .....	161
TENSOR DA CORREIA .....	20	MONTAGEM - TRANSMISSÃO .....	162
AJUSTADOR DE CORREIAS .....	22	CÁRTER DO ÓLEO DO MOTOR .....	163
CORREIA-ESTRIADA .....	24	PISTÃO E BIELA .....	167
EIXO-COMANDO DE VÁLVULA .....	25	BUJÃO DO BLOCO DO CILINDRO .....	169
SUPORTE DO RETENTOR .....	26	BUJÃO DO MOTOR .....	171
EMBREGEM .....	27	BUJÃO - CAIXA DO VOLANTE DO MOTOR .....	173
COMPRESSOR DE REFRIGERANTE .....	36	TOMADA DE FORÇA TRASEIRA .....	174
TAMPA - BLOCO DO MOTOR .....	39	POLIA DA RODA-GUIA .....	178
TAMPA - CAIXA DO VOLANTE .....	42	POLIA .....	180
TAMPA - CAIXA DIANTEIRA .....	43	POLIA DO VIRABREQUIM .....	184
TAMPA - MECANISMO DAS VÁLVULAS .....	45	POLIA DO VENTILADOR .....	188
VIRABREQUIM .....	50	POLIA - ACIONADOR DO VENTILADOR .....	190
BLOCO DO MOTOR .....	52	POLIA DO ALTERNADOR .....	191
CABEÇOTE DO MOTOR .....	55	RETENTOR DO VIRABREQUIM .....	193
AMORTECEDOR DE VIBRAÇÕES E POLIA .....	64	SUPORTE DO MOTOR .....	196
AMORTECEDOR .....	70	JOGO DE CORREIAS EM V .....	203
DRENO - ÓLEO DO MOTOR .....	72	MECANISMO DAS VÁLVULAS .....	235
COMANDO DE ACESSÓRIOS .....	74	<b>SISTEMA DE LUBRIFICAÇÃO</b> .....	238
COMANDO DO VENTILADOR .....	88	ADAPTADOR-TUBO DE ÓLEO DO MOTOR .....	238
COMANDO DA BOMBA D'ÁGUA .....	89	RESPIRO .....	239
ELEMENTO - COMPRESSOR DE AR .....	90	TAMPA - BOCAL DE ENCHIMENTO DO ÓLEO .....	241
FIXADORES - AMORTECEDOR .....	91	FIXADORES - FILTRO DE ÓLEO .....	242
FIXADORES - MONTAGEM DO MOTOR .....	95	BOCAL DE ENCHIMENTO DE ÓLEO DO MOTOR .....	243
FIXADORES - COMANDO DO VENTILADOR .....	96	FILTRO - ÓLEO DO MOTOR .....	244
FIXADORES DO VOLANTE DO MOTOR .....	108	ELIMINAÇÃO DE VAPORES DO CÁRTER .....	247
FIXADORES - CAIXA DIANTEIRA .....	109	INDICADOR - NÍVEL DO ÓLEO (VARETA) .....	251
FIXADORES DE LEVANTAMENTO .....	112	TUBOS - ÓLEO DO MOTOR .....	256
FLANGE - EIXO DE SAÍDA .....	115	TUBOS - ÓLEO .....	260
VOLANTE DO MOTOR .....	116	TUBOS - ÓLEO DO TURBOALIMENTADOR .....	261
		BUJÃO-COLETOR DO ÓLEO DO MOTOR .....	267
		BOMBA DE ÓLEO .....	268

<https://cat-engine3126.com/>



# ÍNDICE

<https://cat-engine3126.com/>

Designação	Página	Designação	Página
VÁLVULA PARA TIRAR AMOSTRAS DE FLUIDOS .....	272	<b>SISTEMA ELÉTRICO E DE PARTIDA</b> .....	374
<b>SISTEMA DE ARREFECIMENTO</b> .....	273	ALTERNADOR DE CORRENTE .....	374
ADAPTADOR DO VENTILADOR .....	273	BATERIA - CARREGADOR .....	416
ARREFECEDOR - ÓLEO DO MOTOR .....	280	BATERIA .....	417
VENTILADOR DE SOPRO .....	281	CABO DA BATERIA .....	420
VENTILADOR DE SUÇÇÃO .....	286	CONEXÃO - ELÉTRICA .....	421
PROTETOR - RADIADOR .....	291	CONTROLE ELETRÔNICO E MONTAGEM - MOTOR .....	422
TUBOS - ÁGUA .....	292	CONTROLE AUTOMÁTICO - DAR PARTIDA/PARAR .....	424
BUJÃO - TUBULAÇÕES DE ÁGUA .....	295	CONTROLE ELETRÔNICO - MOTOR .....	430
BOMBA DE ÁGUA .....	296	CONTROLE REMOTO DA ROTAÇÃO .....	431
RADIADOR .....	303	FIXADORES - PRISIONEIRO TERRA .....	432
<b>SISTEMA DE ADMISSÃO E ESCAPE</b> .....	307	PROTETOR - ALTERNADOR .....	433
PURIFICADOR DE AR .....	307	CHICOTE - PAINEL DE INSTRUMENTOS .....	436
PROTETOR CONTRA CHUVA .....	312	CHICOTE - CABOS ELÉTRICOS .....	437
ABRAÇADEIRA .....	313	AQUECEDOR DE AR DE ADMISSÃO .....	438
TAMPA - ADMISSÃO DE AR .....	314	AQUECEDOR DA ÁGUA DO MOTOR .....	440
COTOVELO DE ADMISSÃO DE AR .....	315	VOLTÍMETRO .....	442
COTOVELO DE ESCAPE .....	322	SENSOR MAGNÉTICO .....	443
EXTENSÃO DO TUBO DE ESCAPE .....	324	MONTAGEM DO SOLENÓIDE .....	444
FIXADORES - COLETOR DE ADMISSÃO .....	325	SENSOR - NÍVEL DO LÍQUIDO ARREFECEDOR .....	445
INDICADOR - TROCA DO FILTRO DE AR .....	326	SENSOR DO MOTOR .....	446
TUBOS - AR .....	327	EMISSOR - POSIÇÃO .....	450
COLETOR DE ESCAPE .....	329	SENSOR - PRESSÃO .....	454
SILENCIADOR .....	331	SENSOR DE VELOCIDADE .....	459
CANO DE ESCAPE .....	332	SENSOR - TEMPERATURA .....	464
BUJÃO - COLETOR DE ADMISSÃO .....	333	AUXILIAR DE PARTIDA A ÉTER .....	466
PRÉ-PURIFICADOR .....	334	MOTOR ELÉTRICO DE PARTIDA .....	468
TURBOALIMENTADOR .....	336	SUORTE - BATERIA .....	514
<b>SISTEMA DE COMBUSTÍVEL</b> .....	346	VÁLVULA SOLENÓIDE .....	515
TAMPA - BASE DO FILTRO DE COMBUSTÍVEL .....	346	CABOS/FIOS ELÉTRICOS - AQUECEDOR DO AR DE ADMISS. ....	516
FILTRO - COMBUSTÍVEL .....	348	CABOS/FIOS ELÉTRICOS - CONTROLE ELETRÔNICO .....	519
FILTRO DE COMBUSTÍVEL E SEPARADOR DE ÁGUA .....	351	CABOS/FIOS ELÉTRICOS - MOTOR .....	520
TUBOS - FLEXÍVEIS DO COMBUSTÍVEL .....	354	<b>POSTO DO OPERADOR</b> .....	525
TUBOS - COMBUSTÍVEL .....	356	CONTROLE - MONITORIZAÇÃO DO MOTOR .....	525
TUBOS - FILTRO DO COMBUSTÍVEL .....	358	CONVERSOR ELÉTRICO .....	526
BOMBA DE ESCORVA DO COMBUSTÍVEL .....	363	INDICADOR .....	528
BOMBA DA UNIDADE INJETORA .....	366	AMPERÍMETRO .....	530
BOMBA HIDRÁULICA - UNIDADE INJETORA .....	370	MEDIDOR DE VOLTAGEM .....	531
REGULADOR DE PRESSÃO DO COMBUSTÍVEL .....	372	MÓDULO ELETRÔNICO DE QUATRO INDICADORES .....	532
RETENTOR - INJETOR DE COMBUSTÍVEL .....	373	MÓDULO - VELOCÍMETRO E TACÔMETRO .....	534
		MONTAGEM DOS INSTRUMENTOS .....	536
		TACÔMETRO - ELÉTRICO .....	537

<https://cat-engine3126.com/>

# ÍNDICE

<https://cat-engine3126.com/>

Designação	Página	Designação	Página
<b>COBERTURAS, PROTETORES E</b>			
<b>BASES</b> .....	540		
SUORTE DO MOTOR .....	540		
<b>EQUIPAMENTOS DE SERVIÇO E</b>			
<b>SUPRIMENTOS</b> .....	541		
TABELA - PLACA E DECALQUE .....	541		
<b>ÍNDICE DE NÚMERO DE PEÇA</b> .....	B1		

<https://cat-engine3126.com/>

# INHALTSVERZEICHNIS

<https://cat-engine3126.com/>

Bezeichnung	Seite	Bezeichnung	Seite
<b>ALLGEMEINE HINWEISE</b> .....	A22	LÜFTERANTRIEBSAUFHÄNGUNG .....	156
<b>REPARaturalTERNATIVEN</b> .....	A28	KÄLTEMITTELKOMPRESSOR- AUFHÄNGUNG .....	160
<b>KÜHLMITTELZUSATZ</b> .....	A33	DREHMOMENTWANDLERAUFGÄN- GUNG .....	161
<b>WARTUNGSTEILE</b> .....	A47	GETRIEBEAUFLAGER .....	162
<b>STICHWORTVERZEICHNIS</b> .....	A82	ÖLWANNE .....	163
<b>MOTOR</b> .....	1	PLEUELSTANGE UND KOLBEN .....	167
MOTOR, KOMPLETT .....	1	ZYLINDERBLOCKSCHRAUBE .....	169
MOTORKÜHLERBLOCK .....	5	MOTORSTOPFEN .....	171
<b>MOTOR (GRUNDAUSFÜHRUNG)</b> .....	15	SCHWUNGRADGEHÄUSESTOPFEN .....	173
NEBENANTRIEBSANSCHLUSS .....	15	HECKZAPFWELLENANTRIEB .....	174
GETRIEBEANSCHLUSS .....	16	UMLENKRIEMENSCHIEBE .....	178
RIEMENSPANNER .....	20	RIEMENSCHIEBE .....	180
RIEMEN - GERIPPT .....	24	KURBELWELLEN-RIEMENSCHIEBE .....	184
NOCKENWELLE .....	25	LÜFTERRIEMENSCHIEBE .....	188
DICHTUNGSTRÄGER .....	26	DREHSTROMGENERATOR-RIEMENSCHIE- BE .....	191
KUPPLUNG .....	27	KURBELWELLENDICHTUNG .....	193
KÄLTEMITTELKOMPRESSOR .....	36	MOTORAUFHÄNGUNG .....	196
MOTORBLOCKDECKEL .....	39	KEILRIEMENSATZ .....	203
SCHWUNGRADGEHÄUSEDECKEL .....	42	VENTILSTEUERUNG .....	235
STIRNRADGEHÄUSEDECKEL .....	43	<b>SCHMIERSYSTEM</b> .....	238
VENTILDECKEL .....	45	MOTORÖLLEITUNGSADAPTER .....	238
KURBELWELLE .....	50	ENTLÜFTER .....	239
MOTORBLOCK .....	52	ÖLEINFÜLLSTUTZENKAPPE .....	241
ZYLINDERKOPF .....	55	ÖLFILTER-HALTETEILE .....	242
DÄMPFER UND RIEMENSCHIEBE .....	64	MOTORÖLEINFÜLLSTUTZEN .....	243
DÄMPFER .....	70	ÖLFILTER .....	244
MOTORÖLABLASS .....	72	ENTDUNSTER .....	247
NEBENANTRIEB .....	74	ÖLMESSSTAB .....	251
LÜFTERANTRIEB .....	88	MOTORÖLLEITUNGEN .....	256
KÜHLWASSERPUMPENANTRIEB .....	89	ÖLLEITUNGEN .....	260
LUFTKOMPRESSORELEMENT .....	90	TURBOLADERÖLLEITUNGEN .....	261
DÄMPFER-HALTETEILE .....	91	MOTORÖLSAMMELLEITUNGSSTOP- FEN .....	267
MOTORMONTAGE-BEFESTIGUNGSTEI- LE .....	95	SCHMIERPUMPE .....	268
LÜFTERANTRIEB - HALTETEILE .....	96	PROBEENTNAHMEVENTIL .....	272
SCHWUNGRAD-HALTETEILE .....	108	<b>KÜHLSYSTEM</b> .....	273
STIRNRADGEHÄUSE-HALTETEILE .....	109	LÜFTERANSCHLUSS .....	273
HUBÖSEN-HALTETEILE .....	112	MOTORÖLKÜHLER .....	280
ABTRIEBSFLANSCH .....	115	DRUCKLÜFTER .....	281
SCHWUNGRAD .....	116	SAUGLÜFTER .....	286
STIRNRAD .....	126	KÜHLERSCHUTZ .....	291
SCHWUNGRADGEHÄUSE .....	132	KÜHLWASSERLEITUNGEN .....	292
STIRNRADGEHÄUSE .....	142	WASSERLEITUNGSSTOPFEN .....	295
LEITRAD .....	143	KÜHLWASSERPUMPE .....	296
HUBVENTIL .....	145	KÜHLER .....	303
MOTORHUBÖSE .....	146	<b>LUFTANSAUG- UND ABGASSYSTEM</b> .....	307
DREHSTROMGENERATOR - BEFESTIGUNG .....	148	LUFTREINIGER .....	307
MOTORAUFLAGER .....	152	REGENKAPPE .....	312
		KLEMMSCHELLE .....	313

<https://cat-engine3126.com/>

# INHALTSVERZEICHNIS

<https://cat-engine3126.com/>

Bezeichnung	Seite	Bezeichnung	Seite
LUFTEINLASSDECKEL .....	314	STELLUNGSSENSOR .....	450
LUFTEINLASSBOGEN .....	315	DRUCKSENSOR .....	454
AUSPUFFBOGEN .....	322	DREHZAHLSENSOR .....	459
AUSPUFFROHRVERLÄNGERUNG .....	324	TEMPERATURSENSOR .....	464
EINLASSKRÜMMER-HALTETEILE .....	325	ÄTHERSTARHILFE .....	466
LUFTFILTERWARTUNGSANZEIGE .....	326	STARTERMOTOR .....	468
DRUCKLUFTLEITUNGEN .....	327	BATTERIETRÄGER .....	514
AUSPUFFKRÜMMER .....	329	MAGNETVENTIL .....	515
SCHALLDÄMPFER .....	331	LUFTEINLASSHEIZUNGSVERDRAH-	
AUSPUFFROHR .....	332	TUNG .....	516
EINLASSKRÜMMERSTOPFEN .....	333	VERDRAHTUNG (ELEKTRON.	
VORREINIGER .....	334	STEUERUNG) .....	519
TURBOLADER .....	336	MOTORVERDRAHTUNG .....	520
<b>KRAFTSTOFFSYSTEM .....</b>	<b>346</b>	<b>BEDIENUNGSSTAND .....</b>	<b>525</b>
KRAFTSTOFFFILTERSOCKELDECKEL .....	346	MOTORÜBERWACHUNGSSTEU-	
KRAFTSTOFFFILTER .....	348	RUNG .....	525
WASSERABSCHIEDER- U. KRAFTSTOFFFIL-		ELEKTR. UMFORMER .....	526
TER .....	351	ANZEIGENSATZ .....	528
KRAFTSTOFFLEITUNGEN, ELAST. ....	354	AMPEREMETER .....	530
KRAFTSTOFFLEITUNGEN .....	356	SPANNUNGSMESSER .....	531
KRAFTSTOFFFILTERLEITUNGEN .....	358	MODUL - VIER ELEKTRON.	
KRAFTSTOFF-ENTLÜFTUNGSPUM-		ANZEIGEN .....	532
PE .....	363	GESCHWINDIGKEITS- U. DREHZAHLMES-	
EINSPRITZDÜSENpumpe .....	366	SERMODUL .....	534
PUMPENDÜSE, HYDRAULISCH .....	370	INSTRUMENTENBEFESTIGUNG .....	536
KRAFTSTOFFDRUCKREGLER .....	372	DREHZAHLMESSER, ELEKTR. ....	537
EINSPRITZDÜSENDICHTUNG .....	373		
<b>ELEKTRISCHE ANLAGE UND</b>		<b>GEHÄUSE, SCHUTZVERKLEIDUNGEN UND</b>	
<b>STARTSYSTEM .....</b>	<b>374</b>	<b>SOCKEL .....</b>	<b>540</b>
DREHSTROMGENERATOR .....	374	MOTORSOCKEL .....	540
BATTERIELADEGERÄT .....	416		
BATTERIE .....	417	<b>WARTUNGSAUSRÜSTUNG UND</b>	
BATTERIEKABEL .....	420	<b>-ZUBEHÖR .....</b>	<b>541</b>
ANSCHLUSS, ELEKTR. ....	421	TABELLE - SCHILD U. AUFKLEBER .....	541
STEUERUNGSEINHEIT, ELEKTRON. FÜR			
MOTOR UND BEFEST. ....	422	<b>ERSATZTEILNUMMERNINDEX .....</b>	<b>B1</b>
AUTOMATIKSTEUERUNG (STARTEN/ ABSTELLEN) .....	424		
MOTORSTEUERUNG, ELEKTRON. ....	430		
FERNDREHZAHLREGELUNG .....	431		
MASSEBAND-HALTETEIL .....	432		
DREHSTROMGENERATORVERKLEI-			
DUNG .....	433		
INSTRUMENTENBRETT-KABEL-			
BAUM .....	436		
VERDRAHTUNGSKABELBAUM .....	437		
LUFTEINLASSVORWÄRMER .....	438		
UMLAUFKÜHLWASSERHEIZUNG .....	440		
SPANNUNGSANZEIGE .....	442		
AUSSCHALTER, MAGN. ....	443		
SOLENOIDBEFESTIGUNG .....	444		
KÜHLMITTELSTANDSENSOR .....	445		
MOTORSSENSOR .....	446		

<https://cat-engine3126.com/>

## 1. ENGINE IDENTIFICATION

Caterpillar engines are identified with Serial Numbers and Arrangement Numbers. In some cases, Modification Numbers are also used. The serial number plate which shows these numbers is mounted on the engine.

Caterpillar dealers need this information to determine which components were included on the engine when it was assembled at the factory. This permits accurate identification of replacement part numbers.

## 2. ORDERING PARTS

### **WARNING**

**When replacement parts are required for this product Caterpillar recommends using Caterpillar replacement parts or parts with equivalent specifications including, but not limited to, physical dimensions, type, strength and material.**

**Failure to heed this warning can lead to premature failures, product damage, personal injury or death.**

Quality Caterpillar replacement parts are available from Caterpillar dealers throughout the world. Their parts inventories are up to date and include all parts normally required to protect your investment in Caterpillar Engines. Dealers may offer repair kits or remanufactured parts to allow selection of the most effective repair alternative for a particular situation. When ordering parts, your order should specify the quantity, part number, part name, and the serial number/product identification number of the engine for which the parts are needed.

## 3. PARTS MANUAL ORGANIZATION

Product information in this manual is presented as "information elements" that represent all of the components for the specific model. An Engine Arrangement is an example of an information element. The information elements are organized alphabetically by part name and secondarily by part number within each major section of the manual.

## 4. TABLE OF CONTENTS

### **New Feature**

A table of contents (TOC) is found at the beginning of the manual. The TOC lists each section of the manual with a complete list of all information elements organized as they appear in the manual. Page numbers are provided for quick reference to detailed parts identification illustrations and serviceable consist lists.

## 5. MAINTENANCE PARTS INDEX

The Maintenance Parts Index, located near the beginning of the manual, references most frequently used maintenance part numbers, providing description, quantity, usage and page number. This information is organized alphabetically by part description.

## 6. INDEX

The index located near the front of the manual is an alphabetical listing of all information elements included in the manual. Page numbers are provided for quick reference to detailed parts identification illustrations and serviceable consist lists.

## 7. PART NUMBER INDEX

A numerical index listing all part numbers and the corresponding page number(s) appears at the back of the manual.

## 8. CAPTIONS

Captions located at the top of each page of an information element identify the part number and part name along with additional descriptive information. S/N information found in each caption should be used to select correct information for a specific engine. Field replacement options, identification of optional attachment components, and where used ("part of") information is also provided.

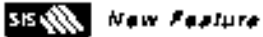
### **New Feature**

The first line of a caption is shown in larger type font to indicate the beginning of an information element. Captions for additional pages that may be required to illustrate an information element will be shown in standard type font and will include the term (*contd.*)

# GENERAL INFORMATION

<https://cat-engine3126.com/>

## 9. NON-SERVICED PARTS



In some instances it is necessary to display non-serviced parts that are a link to lower level serviceable consist lists. These non-serviced part numbers are shown in *italic* type indicating that they are not available. All consist lists have not been converted to reflect this enhancement.

## NOTE:

Continuing improvement and advancement of product design may cause changes to your engine which may not be included in this publication. Whenever a question arises regarding your Caterpillar product or this publication, please consult your Caterpillar dealer for the latest available information.

## 10. PARTS LIST REFERENCE NUMBERS



Numbers shown in the Ref No column correspond to numbers used in the associated graphic(s). An alphabetic suffix may be added to a reference number to identify lower level consist items. Numbers shown in the Graphic Ref column refer to the graphic number identifier displayed in the lower left corner of each illustration. The Graphic Ref number may be used in combination with the item Ref No to determine the correct part number. There may be intentional omission of a Ref No in a consist list as information is updated to reflect the latest serviceable part numbers.

## 11. INDENTED PART NAMES

When a part name is indented in a parts list, it is part of (included in) the group or assembly under which it is indented.

## 12. ILLUSTRATION REFERENCE LETTERS

When necessary, illustrations contain reference letters (A, B, C etc.) that are intended to track lines and harnesses from one point to another. They are also used to show where to reconnect illustrations that have been separated.

## 13. ABBREVIATIONS AND SYMBOLS

O.D. – Outside Diameter  
I.D. – Inside Diameter  
A – Not Part Of This Group  
B – Use As Required  
C – Change From Previous Type  
D – Order By The Meter  
E – Order By The Centimeter  
F – Not Shown  
G – Order By The Inch  
I – See Hose Fabrication Guide  
M – Metric Part  
R – Remfg Part May Be Available  
Y – Separate Illustration  
Z – Not Serviced Separately

<https://cat-engine3126.com/>

## 1. IDENTIFICATION DU MOTEUR

Les moteurs Caterpillar portent des numéros de série et des numéros de version. Dans certains cas, des numéros de modification sont aussi utilisés. Ces numéros figurent sur la plaque de numéro de série qui se trouve sur le moteur.

Les concessionnaires Caterpillar ont besoin de ces renseignements pour déterminer les composants inclus sur le moteur lors de l'assemblage à l'usine. Cela permet d'identifier les numéros de pièces de rechange avec précision.

## 2. COMMANDE DE PIÈCES



**Lorsqu'il faut remplacer des pièces de rechange pour ce produit Caterpillar recommande d'utiliser les pièces de rechange Caterpillar ou les pièces qui ont des spécifications équivalentes dont les dimensions physiques, le type, la force et le matériau. Ces équivalences ne se limitent pas à l'énoncé précédent.**

**L'observation de cette mise en garde peut entraîner des défaillances prématurées, des dommages au produit, des blessures ou même la mort.**

Les concessionnaires Caterpillar fournissent dans le monde entier des pièces de rechange de qualité Caterpillar. Leurs stocks de pièces sont constamment réapprovisionnés et comptent toutes les pièces nécessaires pour assurer la bonne marche de vos moteurs Caterpillar. Certains concessionnaires proposent également des kits de réparation ou des pièces rénovées, ce qui permet de choisir la solution la plus économique dans une situation donnée. Lors des commandes de pièces, mentionner la quantité, le numéro de pièce et la désignation des pièces ainsi que le numéro de série/numéro d'identification (PIN) du moteur pour lequel ces pièces sont requises.

## 3. ORGANISATION DU CATALOGUE DE PIÈCES

Les renseignements sur les produits sont présentés sous forme de "Information élément" (élément d'information) représentant tous les composants d'un modèle donné. "Engine Arrangement" (version de moteur) est un exemple d'un élément d'information. Les éléments d'information sont classés par ordre alphabétique par la désignation standard des pièces et par numéros de pièces dans chaque partie importante du manuel.

## 4. TABLE DES MATIÈRES



### *Nouvelle Caractéristique*

La table des matières se trouve au début du manuel. La table des matières fournit la liste de tous les chapitres du manuel avec une liste complète de tous les éléments d'information classés par ordre d'apparition dans le manuel. Les numéros de page sont fournis afin que l'utilisateur puisse trouver rapidement les illustrations détaillées concernant l'identification des pièces et les listes des pièces d'entretien.

## 5. INDEX DES PIÈCES D'ENTRETIEN

La rubrique "Index des pièces d'entretien" qui se trouve au début du manuel renvoie aux pièces d'entretien les plus fréquemment utilisées en précisant la désignation, la quantité, là où la pièce est utilisée et le numéro de page. Ces pièces sont classés par ordre alphabétique.

## 6. INDEX

L'index qui se trouve vers le début du manuel est une liste alphabétique de tous les éléments d'information du manuel. Les numéros de page sont fournis afin que l'utilisateur puisse trouver rapidement les illustrations détaillées concernant l'identification des pièces et les listes des pièces d'entretien.

## 7. INDEX DES NUMÉROS DE PIÈCES

Une liste numérique de tous les numéros de pièces et des pages correspondantes se trouve à la fin du manuel.

## 8. LÉGENDES

Les légendes qui se trouvent en haut de chaque page de chaque élément d'information fournissent le numéro de pièce, la désignation ainsi que des renseignements supplémentaires sur les pièces. Les renseignements concernant les numéros de série (S/N) qui se trouvent dans chaque légende doivent être utilisés pour sélectionner les informations correctes pour un moteur donné. Les informations concernant les options de remplacement sur le chantier, l'identification des composants des équipements offerts en option et les lieux d'application sont aussi fournies.



Les lettres de la première ligne d'une légende sont présentées en police plus grande afin d'indiquer le début d'une unité d'information. Les légendes qui pourraient être requises pour des pages supplémentaires afin d'illustrer une unité d'information seront présentées en police standard et comprendront le terme (à suivre).

## 9. PIÈCES NON FOURNIES



Dans certains cas, il est nécessaire d'indiquer les pièces non fournies qui sont en aval de la liste des pièces d'entretien. Les numéros des pièces non fournies dans la liste des pièces et les légendes seront en italique pour signaler qu'ils ne sont pas disponibles.

## 10. NUMÉROS DE RÉFÉRENCE DE LA LISTE DES PIÈCES



Les numéros indiqués dans la colonne des numéros de références correspondent aux numéros utilisés dans les illustrations auxquelles ils sont associés. Un suffixe alphabétique peut être ajouté à un numéro de référence pour identifier la liste des articles en aval. Les numéros indiqués dans la colonne de référence de l'illustration renvoient à l'identification du numéro affiché dans le coin inférieur gauche de chaque illustration. Le numéro de référence de l'illustration pourrait être utilisé avec le numéro de référence de l'article pour déterminer le numéro de pièce correct. Il peut y avoir une omission intentionnelle d'un numéro de référence dans une liste de pièces suite à la mise à jour des informations en vue de refléter les numéros de pièces les plus récentes.

## 11. DÉSIGNATIONS DE PIÈCES EN RETRAIT

Lorsqu'une désignation de pièce est en retrait, cela veut dire que l'article en regard fait partie de l'ensemble sous lequel il figure.

## 12. LETTRES DE RÉFÉRENCE DES ILLUSTRATIONS

Quand cela est nécessaire, les illustrations comportent des lettres de référence (A, B, C, etc.) pour montrer le trajet des canalisations et faisceaux de câbles d'un point à l'autre. Elles sont utilisées également pour indiquer où relier les illustrations séparées auparavant.

## 13. ABRÉVIATIONS ET SYMBOLES

- O.D. – Diamètre extérieur
- I.D. – Diamètre intérieur
- A – Ne fait pas partie de ce groupe
- B – Utiliser selon besoin
- C – Modification
- D – Commander par mètre
- E – Commander par centimètre
- F – Non représenté
- G – Commander par pouce
- I – Voir "Hose Fabrication Guide"
- M – Pièce métrique
- R – Pièce rénovée éventuellement disponible
- Y – Illustration séparée
- Z – Non fourni séparément

### NOTA:

En raison du progrès technique et des améliorations continues apportées au matériel, votre moteur comporte peut-être des modifications qui n'apparaissent pas dans la présente publication. En cas de doute sur un détail de votre moteur Caterpillar ou sur le texte de la présente publication, adressez-vous à votre concessionnaire Caterpillar.



## 1. IDENTIFICACIÓN DEL MOTOR

Los motores Caterpillar se identifican con Números de Identificación del Producto (PIN). El motor se identifica además con Números de Configuración y en algunos casos, Números de Modificación. Estos números están en las placas de identificación que se encuentran montadas en el motor.

Los distribuidores Caterpillar necesitan esta información para determinar que componentes fueron incluidos en el motor cuando lo ensamblaron en la fábrica. Estos números permiten identificar con exactitud los números de piezas de repuesto.

## 2. COMO PEDIR REPUESTOS

### **ADVERTENCIA**

**Cuando se necesiten piezas de repuesto para este producto, Caterpillar recomienda usar piezas de repuesto Caterpillar o piezas que tengan especificaciones equivalentes incluyendo, pero sin estar limitadas a, dimensiones físicas, tipo, fortaleza y material.**

**El no hacer caso de esta advertencia puede llevar a fallas prematuras, daños al producto y lesiones graves o mortales.**

Las piezas de repuesto Caterpillar de calidad están disponibles de los distribuidores Caterpillar en todo el mundo. Sus existencias actualizadas incluyen todas las piezas normalmente requeridas para proteger su inversión en motores Caterpillar. Los distribuidores pueden tener juegos de reparación o piezas remanufacturadas para permitir la selección de la mejor alternativa de reparación en un caso en particular. Al pedir piezas de repuesto, especifique en su pedido la cantidad, el número de pieza, el nombre de la pieza y el número de serie/número de identificación del producto del motor para la cual se necesitan estas piezas.

## 3. ORGANIZACION DEL MANUAL DE PIEZAS

La información sobre el producto, se presenta en este manual, como "elementos de información" que representan todos los componentes de un modelo específico. Las configuraciones de motores es un ejemplo de un elemento de información. Los elementos de información están organizados primeramente por nombres de piezas en orden alfabético y en segundo lugar, por el número de pieza dentro de cada sección principal del manual.

## 4. CONTENIDO

### **Nueva Característica**

La página de Contenido se encuentra al comienzo del manual. El Contenido indica cada sección del manual con una lista completa de todos los elementos de información organizados en el orden que aparecen en el manual. Los números de página proporcionan una referencia rápida a las ilustraciones detalladas de identificación de piezas y a las listas de componentes de repuesto de dichas piezas.

## 5. INDICE DE PIEZAS DE MANTENIMIENTO

Al frente de este catálogo se encuentra un índice de los números de piezas utilizadas más frecuentemente para el mantenimiento, que incluye descripción, cantidad necesaria, lugar de utilización y número de página. Esta información está organizada alfabéticamente, por descripción de la pieza.

## 6. ÍNDICE

El Índice, ubicado cerca frente del manual, es una lista en orden alfabético de todos los elementos de información incluidos en el manual. Los números de página proporcionan una referencia rápida a las ilustraciones detalladas de identificación de piezas y a las listas de componentes de repuesto de dichas piezas.

## 7. INDICE NUMÉRICO DE PIEZAS

Un índice numérico de piezas con el correspondiente número de página aparece al final de este catálogo.

## 8. TÍTULOS

Los títulos ubicados en la parte superior de cada página de elementos de información identifican el número y el nombre de la pieza junto con información descriptiva adicional para ayudar al usuario a seleccionar información correcta para un motor en particular. También se suministra información sobre las opciones de reparación en el campo, la identificación de componentes de accesorios optativos y el lugar de ubicación de la pieza ("es parte de").

### **Nueva Característica**

La primera línea del título se muestra con un tipo de letra más grande para indicar el comienzo de un elemento de información. Si se requieren páginas adicionales para ilustrar un elemento de información, los títulos se muestran con un tipo de letra normal y la continuación se indica entre paréntesis.

## 9. PIEZAS QUE NO SE SUMINISTRAN COMO REPUESTO



### *Nueva Característica*

En algunos casos es necesario indicar piezas que no se suministran como repuesto pero que pueden estar conectadas a listas de componentes de otras piezas de repuesto. En tal caso, dichas piezas se muestran en cursiva para indicar que no son piezas disponibles.

## 10. NÚMEROS DE REFERENCIA



### *Nueva Característica*

Los números en la columna de No. de Referencia corresponden a los números indicados en la ilustración que pertenece a ese número de pieza. Los números que tienen un sufijo alfabético identifican artículos de las listas de componentes de piezas. Los números en la columna de Referencia de la ilustración se identifican en la esquina inferior izquierda de cada ilustración. Para determinar el número correcto de pieza se puede utilizar tanto el No. de Referencia de la ilustración como el No. de Referencia del artículo. A medida que se actualiza la información para indicar los más recientes números de piezas de repuesto, puede omitirse intencionalmente un No. de Referencia en una lista de componentes de piezas.

## 11. NOMBRES DE PIEZA SANGRADOS

Cuando el nombre de una pieza está sangrado en una lista, significa que esta pieza forma parte del grupo o conjunto del renglón inmediatamente superior.

## 12. LETRAS DE REFERENCIA DE ILUSTRACIONES

Las ilustraciones contienen algunas veces letras de referencia (A, B, C etc.) cuyo propósito es seguir el trayecto de líneas y mazos de cables de un punto a otro. También se utilizan para mostrar dónde volver a unir ilustraciones que se habían separado.

## 13. ABREVIATURAS Y SIMBOLOS

O.D. – Diámetro exterior

I.D. – Diámetro interior

A – No es pieza de este grupo

B – Utilizado según la demanda

C – Indica cambio

D – Se pide por metro

E – Se pide por centímetro

F – No se muestra

G – Se pide por pulgada

I – Ver "Hose Fabrication Guide"

M – Pieza métrica

R – Puede estar disponible como pieza remanufacturada

Y – Ilustración separada

Z – No se suministra por separado

### NOTA:

Las continuas mejoras y adelantos en diseño podrían originar cambios a su motor que no se incluyen en esta publicación. Cuando tenga alguna pregunta acerca de su producto Caterpillar o de esta publicación, consulte al distribuidor Caterpillar para obtener la información más reciente.

## 1. IDENTIFICAÇÃO DO MOTOR

Os motores Caterpillar são identificadas pelos Números de Série e Números de Arranjo. Em alguns casos, Números de Modificação são também usados. A placa do número de série que exibe esses números encontra-se no motor.

Os revendedores Caterpillar necessitam destas informações para determinar que componentes foram incluídos no motor durante a montagem na fábrica. Isto facilita a identificação precisa dos números de peça de reposição.

## 2. COMO OBTER PEÇAS



**Quando peças de substituição são exigidas para este produto, a Caterpillar recomenda a utilização de peças de substituição Caterpillar ou peças com as especificações equivalentes incluindo, mas não limitadas, à dimensões físicas, tipos, resistência e materiais.**

**A inobservância desta advertência poderá resultar em falhas prematuras, danos ao produto, ferimentos ou morte.**

As Peças de Reposição de Qualidade Caterpillar encontram-se disponíveis nos revendedores Caterpillar no mundo inteiro. Seus estoques de peças são atualizados e incluem todas as peças normalmente necessárias para proteger seu investimento em motores Caterpillar. Alguns revendedores podem oferecer jogos de reparo ou peças de troca/remanufaturadas disponíveis como uma opção da alternativa de reparo mais eficaz para uma situação específica. Ao encomendar peças, seu pedido deve especificar a quantidade, o número e o nome da peça e o número de série/número de identificação do produto referentes ao motor para o qual as peças se destinam.

## 3. ORGANIZAÇÃO DO MANUAL DE PEÇAS

A informação do produto neste manual é apresentada em forma de "elementos de informação" que representam todos os componentes para o modelo específico. O Arranjo de Motor é um exemplo de elemento de informação. Os elementos de informação são organizados em ordem alfabética por nome de peça ou, secundariamente, por número de peça incluído em cada seção principal do manual.

## 4. LISTA DE CONTEÚDOS



A Lista de Conteúdos (TOC) se encontra no princípio do manual. A Lista de Conteúdos (TOC) relaciona em cada seção do manual uma lista completa com todos os elementos de informação organizados conforme aparecem no manual. Números de página são fornecidos para que se tenha referência rápida de ilustrações de peças detalhadas e listas de conteúdos que podem receber serviço de manutenção.

## 5. ÍNDICE DE PEÇAS DE MANUTENÇÃO

O Índice de Peças de Manutenção, localizado perto do princípio do manual, faz referência aos números de peça de manutenção usados com maior frequência, fornecendo uma descrição, a quantidade, o uso e o número de página. Esta informação é organizada com a descrição da peça em ordem alfabética.

## 6. ÍNDICE

O Índice localizado perto do princípio do manual, consiste de uma lista em ordem alfabética de todos os elementos de informação incluídos no manual. Números de página são fornecidos para que se tenha referência rápida de ilustrações de peças detalhadas e listas de conteúdos que podem receber serviço de manutenção.

## 7. ÍNDICE DE NÚMERO DE PEÇA

Um índice numérico relacionando todos os números de peça e a(s) página(s) correspondentes, aparece no final do manual.

## 8. LEGENDAS

As legendas localizadas na parte de cima de cada página de um elemento de informação identifica o número de peça e o nome da peça, juntamente com informação descritiva adicional. Informações sobre o Número de Série (S/N) encontradas em cada legenda devem ser usadas para selecionar a informação correta sobre um motor específico. Opções de substituição no campo, identificação de componentes de acessórios opcionais e informações sobre onde são utilizados ("parte de") são também fornecidas.



A primeira linha de uma legenda é indicada em tipo maior para indicar o princípio de um elemento de informação. Legendas para páginas adicionais que podem ser necessárias para ilustrar um elemento de informação serão apresentadas em tipo padrão e incluirão o termo (*continua*).

## 9. NÃO DISPONÍVEL SEPARADAMENTE



Em alguns casos, é necessário mostrar peças não disponíveis separadamente que têm uma ligação com listas de conteúdos de nível inferior que podem receber serviço de manutenção. Os números de peça destes componentes não disponíveis aparecerão em *italico*, a fim de indicar que não estão disponíveis.

## 10. NÚMEROS DE REFERÊNCIA À LISTA DE PEÇAS



Os números indicados na coluna Ref No (No. de Referência) correspondem-se aos números usados no(s) gráfico(s) correspondente(s). Um sufixo com letras pode ser acrescentado a um número de referência para identificar itens de conteúdo de nível inferior. Os números indicados na coluna Graphic Ref (Referência de Gráfico) referem-se ao identificador de número de gráfico presente no canto esquerdo inferior de cada ilustração. O número de Referência de Gráfico pode ser usado em combinação com o item Ref No para determinar-se o número de peça correto. Poderá haver omissão intencional de um número de referência (Ref No) de uma lista de conteúdos uma vez que as informações são atualizadas para refletir os números de peça mais recentes que podem receber serviço de manutenção.

## 11. NOMES DE PEÇAS DESALINHADOS

Quando um nome de peça encontra-se desalinhado numa lista de peças, significa que tal item faz parte do (está incluído no) grupo ou conjunto sob o qual está relacionado.

## 12. LETRAS DE REFERÊNCIA NAS ILUSTRAÇÕES

Quando necessário, as ilustrações contêm letras de referência (A, B, C, etc.) que são utilizadas para seguir tubulações e cabos elétricos de um ponto a outro. Também foram utilizadas para indicar onde se pode reconectar as ilustrações que foram separadas.

## 13. ABREVIÇÕES E SÍMBOLOS

- O.D. – "Outside Diameter" (Diâmetro Externo)
- I.D. – "Inside Diameter" (Diâmetro Interno)
- A – Não faz parte deste grupo
- B – Use conforme necessário
- C – Indica modificação
- D – Vendido por metro
- E – Vendido por centímetro
- F – Não ilustrado
- G – Vendido por polegada
- I – Consulte o seu revendedor quanto a mangueira
- M – Peça métrica
- R – Peça remanufaturada pode estar disponível; consulte o seu revendedor Cat
- Y – Ilustração separada
- Z – Não disponível separadamente

### NOTA:

Os contínuos aperfeiçoamentos e avanços no projeto do produto podem ocasionar modificações em seu motor que talvez ainda não estejam incluídas nesta publicação. Sempre que surgirem dúvidas quanto a um produto Caterpillar ou quanto à presente publicação, consulte o seu revendedor Caterpillar para obter as informações mais recentes disponíveis.

## 1. MOTORENKENNZEICHNUNG

Caterpillar-Motoren sind mit SERIAL NUMBERS (Seriennummern) und ARRANGEMENT NUMBERS (Ausführungsnummern) gekennzeichnet. In einigen Fällen werden auch MODIFICATION NUMBERS (Änderungsnummern) erteilt. Diese Nummern befinden sich auf dem Typenschild des Motors.

Die Caterpillar-Händler benötigen diese Nummern, um festzustellen, welche Bauteile bei der Montage des Motors verwendet wurden. Dies ermöglicht das Auffinden der richtigen Ersatzteilnummern.

## 2. BESTELLEN VON ERSATZTEILEN

### **WARNUNG**

**Wenn für diese Maschine Ersatzteile benötigt werden, empfiehlt Caterpillar, ausschließlich Caterpillar-Ersatzteile oder solche zu verwenden, die die gleichen technischen Merkmale hinsichtlich Typ, Festigkeit, Werkzeugeigenschaften und die gleichen Maße aufweisen.**

**Bei Nichtbeachtung dieser Warnung besteht Verletzungs- oder sogar Lebensgefahr! Ferner kann Nichtbeachtung vorzeitige Ausfälle der Teile und Beschädigung der Maschine zur Folge haben.**

Original Caterpillar-Ersatzteile können weltweit bei jedem Caterpillar-Händler bestellt werden. Die umfangreichen Händlerlager enthalten normalerweise alle Teile, die Sie für Ihren Caterpillar-Motor benötigen. Einige Händler bieten Reparatursätze, Austausch- oder werküberholte Teile an, so daß Sie eine Auswahl unter verschiedenen Reparaturmöglichkeiten treffen können. Ihre Bestellung muß folgende Angaben enthalten: Anzahl der benötigten Teile, Bestellnummer, Bezeichnung des Teils und Serien-Nr./Produkt-Ident-Nr. des Motors, für den diese Teile benötigt werden.

## 3. AUFBAU DES PARTS MANUAL

Die Produktinformationen für alle Komponenten eines bestimmten Modells sind in INFORMATION ELEMENTS (Informationseinheiten) gegliedert. ENGINE ARRANGEMENT (Motorausführung) ist ein Beispiel für solche Informationseinheiten. Sie sind innerhalb jeder Gruppe alphabetisch, entsprechend der Ersatzteilbezeichnung, und zusätzlich numerisch, entsprechend der Ersatzteilnummer, geordnet.

## 4. INHALTSVERZEICHNIS

### **Neu im Parts Manual**

Das Inhaltsverzeichnis befindet sich am Anfang des Buches. Im Inhaltsverzeichnis werden die einzelnen Abschnitte des Buches aufgeführt. Die Abschnitte enthalten eine vollständige Aufstellung aller Informationseinheiten. Diese sind entsprechend ihrem Erscheinen im Buch geordnet. Das Inhaltsverzeichnis enthält Seitenangaben für Schnellverweise auf detaillierte Abbildungen und Teillisten.

## 5. INDEX FÜR WARTUNGSTEILE

Der Index für Wartungsteile vorn im Buch enthält die Bestellnummern, Seitenangaben, Mengenangaben und Informationen über den Einsatzbereich für die am häufigsten benötigten Ersatzteile. Die Angaben sind alphabetisch entsprechend der Teilebezeichnung geordnet.

## 6. INDEX

Der Index vorn im Buch enthält eine alphabetische Liste aller Informationseinheiten. Er enthält Seitenangaben für Schnellverweise auf detaillierte Abbildungen und Teillisten.

## 7. INDEX FÜR BESTELLNUMMERN

Hinten im Buch befindet sich ein numerischer Index, mit allen Bestellnummern und dem Hinweis auf die Seite, auf der sich die betreffende Abbildung befindet.

## 8. ÜBERSCHRIFTEN

Die Überschriften, die sich oben auf den Seiten der Informationseinheiten befinden, enthalten Bestellnummern, Ersatzteilbezeichnungen und zusätzliche beschreibende Informationen. Die Seriennummern in den Überschriften sollten zur Auswahl der richtigen Informationen für den betreffenden Motor verwendet werden. Die Überschriften enthalten außerdem Informationen über möglichen Außendienstersatz, mögliche Baugerätekomponenten und die Baugruppe, zu der das Teil gehört.

### **Neu im Parts Manual**

Die erste Zeile einer Überschrift erscheint in einer größeren Schriftart, um den Anfang einer Informationseinheit zu kennzeichnen. Überschriften für zusätzliche Seiten, die zur Erläuterung einer Informationseinheit notwendig sind, erscheinen in normaler Schriftart und enthalten den Begriff "(contd.)".

## 9. NICHT EINZELN LIEFERBARE TEILE



In einigen Fällen ist es notwendig nicht lieferbare Teile, die selbst mit einer eigenen Teilliste im Buch vertreten sind, aufzuführen. Die Bestellnummern dieser nicht einzeln lieferbaren Teile erscheinen kursiv, wodurch angezeigt wird, daß sie nur in Verbindung mit anderen Teilen lieferbar sind.

## 10. REFERENZNUMMER FÜR ERSATZTEILE



Die Zahlen, die in der Spalte "Ref No" aufgeführt sind, stimmen mit den Zahlen in den beigefügten Abbildungen überein. Ein Buchstaben-Suffix kann zu einer Referenznummer hinzugefügt werden, um zu kennzeichnen, daß das Teil mit einer eigenen Teilliste im Buch aufgeführt ist. Die in der Spalte "Graphic Ref" angeführten Zahlen verweisen auf die Identifikationsnummer der Abbildung, die sich in der linken unteren Ecke der Abbildung befindet. Diese Nummer kann zusammen mit der Referenznummer des Teils angegeben werden, um die richtige Ersatzteilnummer zu ermitteln. Referenznummern können absichtlich weggelassen werden, da die Nummern der lieferbaren Ersatzteile ständig aktualisiert werden.

## 11. EINGERÜCKTE BEZEICHNUNGEN

Wenn eine Bezeichnung eingerückt ist, wird dadurch angezeigt, daß das Teil zu einer Baugruppe gehört, unter deren Bezeichnung es eingerückt ist.

## 12. REFERENZBUCHSTABEN

Falls erforderlich sind in den Abbildungen Referenzbuchstaben enthalten (z.B. A, B, C, usw.), die Leitungen und Kabelbäume von einem Punkt zum anderen verfolgen. Außerdem geben sie die Stelle an, an der getrennte Abbildungen fortgesetzt werden.

## 13. ABKÜRZUNGEN UND SYMBOLE

O.D. – Außendurchmesser  
I.D. – Innendurchmesser  
A – kein Teil dieser Gruppe  
B – nach Bedarf verwenden  
C – Hinweis auf eine Änderung  
D – in Meter-Länge bestellen  
E – in Zentimeter-Länge bestellen  
F – nicht gezeigt  
G – in Zoll-Länge bestellen  
I – siehe "Hose Fabrication Guide"  
M – metrisches Teil  
R – werküberholtes Teil unter Umständen lieferbar  
Y – separate Abbildung  
Z – nicht einzeln lieferbar

### ANMERKUNG:

Ständig vorgenommene Verbesserungen und Weiterentwicklungen an Ihrem Motor können Änderungen verursachen, die in der vorliegenden Ausgabe noch nicht berücksichtigt sind. Fragen zu Ihrem Caterpillar-Motor oder diesem Ersatzteillbuch beantwortet Ihr Caterpillar-Händler.

# REPAIR ALTERNATIVES

<https://cat-engine3126.com/>

## REMANUFACTURED COMPONENTS

As an option when making repairs consider Caterpillar Remanufactured Components. Components that are available through the Caterpillar Remanufactured Program are identified three ways in the parts book:

- with the letter R in the note field of the parts list
- with an R\* at the beginning of the first line of the caption
- with an \*R at the end of the first line of the caption

Typical components included in the Remanufacturing Program include:

ALTERNATORS  
CONNECTING RODS  
CRANKSHAFTS - UNDERSIZE  
CRANKSHAFTS - UPGRADE TO NEW  
CYLINDER HEADS  
ELECTRONIC CONTROL MODULES (ECM)  
ELECTRONIC SENSORS  
FUEL INJECTORS  
FUEL NOZZLES  
FUEL PUMPS  
GOVERNORS  
OIL PUMPS  
PISTONS  
SHORT BLOCKS  
STARTERS  
TURBOCHARGERS - COMPLETE  
TURBOCHARGER CARTRIDGES  
WATER PUMPS

Caterpillar Remanufactured engines for many engine arrangements are also available.

<https://cat-engine3126.com/>

# OPTIONS DE RÉPARATION

<https://cat-engine3126.com/>

## COMPOSANTS RÉNOVÉS

Comme option de réparation, considérer les composants rénovés Caterpillar. Les composants disponibles dans le cadre du programme Caterpillar de composants rénovés sont identifiés de trois façons dans le catalogue de pièces:

- avec la lettre "R" dans l'espace note de la liste des pièces
- avec R\* au début de la première ligne des légendes
- avec \*R à la fin de la première ligne des légendes

Les composants suivants figurent parmi les composants typiques du programme de rénovation:

ALTERNATEURS  
BIELLES  
VILEBREQUINS - SOUS-DIMENSIONNÉS  
VILEBREQUINS - REMIS À NEUF  
CULASSES  
MODULES DE COMMANDE ÉLECTRONIQUE (ECM)  
CAPTEURS ÉLECTRONIQUES  
INJECTEURS  
TÊTES D'INJECTEURS  
POMPES À CARBURANT  
RÉGULATEURS  
POMPES À HUILE  
PISTONS  
BLOCS EMBIELLÉS  
DÉMARREURS  
TURBOCOMPRESSEURS - COMPLETS  
CARTOUCHES DE TURBOCOMPRESSEUR  
POMPES À EAU

Des moteurs rénovés sont aussi disponibles pour plusieurs versions de moteur.

<https://cat-engine3126.com/>



# ALTERNATIVAS DE REPARACIÓN

<https://cat-engine3126.com/>

## COMPONENTES REMANUFACTURADOS

Al hacer reparaciones, tenga en cuenta la opción de Componentes Remanufacturados Caterpillar. Los componentes que están disponibles por medio del programa de Productos Remanufacturados Caterpillar se identifican de tres maneras en el manual de piezas:

- con la letra R en el espacio de Nota de la lista de piezas
- con una R\* al comienzo de la primera línea de la leyenda
- con una \*R al final de la primera línea de la leyenda

Los componentes que se incluyen típicamente en el Programa de Productos Remanufacturados son:

ALTERNADORES  
BIELAS  
CIGÜEÑALES - BAJOMEDIDA  
CIGÜEÑALES - REMANUFACTURADOS A NUEVO  
CULATAS  
MÓDULOS DE CONTROL ELECTRÓNICO (ECM)  
SENSORES ELECTRONICOS  
INYECTORES  
BOQUILLAS  
BOMBAS DE COMBUSTIBLE  
REGULADORES  
BOMBAS DE ACEITE  
PISTONES  
MONOBLOQUES  
MOTORES DE ARRANQUE  
TURBOCOMPRESORES - COMPLETOS  
NÚCLEOS DE TURBOCOMPRESOR  
BOMBAS DE AGUA

También hay disponibles motores Remanufacturados Caterpillar para muchas de las configuraciones de motores.

<https://cat-engine3126.com/>

# ALTERNATIVAS DE REPARO

<https://cat-engine3126.com/>

## COMPONENTES REMANUFATURADOS

Considere o uso de Componentes Remanufaturados Caterpillar ao efetuar reparos. Os componentes disponíveis através do Programa de Remanufatura Caterpillar são identificados de três formas no manual de peças:

- com um R na área da nota da lista de peças
- com um R\* no princípio da primeira linha da legenda
- com um \*R no final da primeira linha da legenda

Os componentes típicos que constam no Programa de Remanufatura incluem:

ALTERNADORES  
BIELAS  
VIRABREQUINS - SUBMEDIDAS  
VIRABREQUINS - ATUALIZAÇÃO  
CABEÇOTES  
MÓDULOS DE CONTROLE ELETRÔNICO (ECM)  
SENSORES ELETRÔNICOS  
INJETORES DE COMBUSTÍVEL  
BICOS DE ABASTECIMENTO DE COMBUSTÍVEL  
BOMBAS DE COMBUSTÍVEL  
GOVERNADORES  
BOMBAS DE ÓLEO  
PISTÕES  
BLOCOS BÁSICOS DO MOTOR  
MOTORES DE PARTIDA  
TURBOALIMENTADORES - COMPLETOS  
CARTUCHOS DE TURBOALIMENTADORES  
BOMBAS D'ÁGUA

Motores Remanufaturados Caterpillar também encontram-se disponíveis para diversos arranjos de motor.

<https://cat-engine3126.com/>

## WERKÜBERHOLTE AT-PRODUKTE

Bei Reparaturen sollten werküberholte AT-Produkte von Caterpillar in Betracht gezogen werden. Die durch das AT-Programm von Caterpillar erhältlichen Teile sind im Parts Book auf drei verschiedene Arten gekennzeichnet:

- mit dem Buchstaben R in der Spalte NOTE der Ersatzteilliste
- mit einem R\* am Anfang der ersten Zeile der Überschrift
- mit einem \*R am Ende der ersten Zeile der Überschrift

Das AT-Programm umfaßt u.a. folgende Produkte:

DREHSTROMGENERATOREN  
PLEUELSTANGEN  
KURBELWELLEN - MIT UNTERMASSE  
KURBELWELLEN - MIT ORIGINALMASSE  
ZYLINDERKÖPFE  
ELEKTRONISCHE STEUEREINHEITEN (EMC)  
ELEKTRONISCHE SENSOREN  
PUMPENDÜSEN  
EINSPRITZDÜSEN  
KRAFTSTOFFPUMPEN  
DREHZAHLREGLER  
ÖLPUMPEN  
KOLBEN  
TEILMOTOREN  
ANLASSER  
TURBOLADER - KOMPLETT  
TURBOLADERLAUFZEUGE  
KÜHLWASSERPUMPEN

Viele Motoren können durch werküberholte AT-Motoren von Caterpillar ersetzt werden.

# SUPPLEMENTAL COOLANT ADDITIVES

<https://cat-engine3126.com/>

## CUSTOMER BENEFITS:

Protects against cavitation, foam, erosion, corrosion, and scale buildup in cooling systems.

- Provides measured coolant conditioner.

## DESCRIPTION:

Additives deplete from the coolant with normal operation. For this reason, Supplemental Coolant Additives (SCA) must be added to all heavy duty coolants at regular intervals. In addition, when not using a fully formulated, pre-charged antifreeze, like Caterpillar's DEAC, an initial charge of SCA must be added to the cooling system. The amount of SCA added to the system is dependent on the capacity of the system.

The SCA for initial fill is provided as a liquid. SCA's for maintenance intervals are available in liquid form and as a spin-on element. (No Spin-on available for 3600 Family of Engines)

## NOTE:

The amount of SCA added at initial fill is not the same as the amount added at maintenance intervals.

The coolant additive elements can be used with any ethylene or propylene glycol type antifreeze which meets ASTM D4985 or ASTM D5345 Specifications.

## NOTE:

For use with standard heavy duty coolant only, not for use with Extended Life Coolant.

## PARTS NEEDED:

Cooling System Capacity		Liquid SCA at Initial Fill	Liquid SCA at Maintenance*	Spin-on SCA Maintenance Element*
Liters	Gallons			
22-30	(6-8)	3P-2044 (1)	6V-3542 (1)	111-2370 (1)
30-38	(8-10)	3P-2044 (1) 6V-3542 (1)	111-2372 (1)	111-2369 (1)
38-49	(10-13)	3P-2044 (1) 8T-1589 (1)	111-2372 (1)	111-2369 (1)
49-64	(13-17)	3P-2044 (2)	8T-1589 (1)	9N-3368 (1)
64-83	(17-22)	3P-2044 (2) 8T-1589 (1)	111-2372 (1) 6V-3542 (1)	111-2371 (1)
83-114	(22-30)	3P-2044 (3) 8T-1589 (1)	3P-2044 (1)	9N-3718 (1)
114-163	(30-43)	3P-2044 (5)	3P-2044 (1) 6V-3542 (1)	111-2371 (2)
163-242	(43-64)	3P-2044 (8)	3P-2044 (2)	9N-3718 (2)

\* Normal maintenance period is 250 hrs. See your Operation and Maintenance Manual for complete coolant maintenance instructions.

( ) Indicates quantity required.

<https://cat-engine3126.com/>

# ADDITIFS POUR LIQUIDE DE REFROIDISSEMENT

<https://cat-engine3126.com/>

## AVANTAGES POUR LE CLIENT

L'additif protège contre la cavitation, la mousse, l'érosion, la corrosion et l'accumulation de dépôts dans le circuit de refroidissement.

- L'additif complémentaire fournit une quantité mesurée d'additif.

## DESCRIPTION:

Les additifs s'épuisent pendant l'utilisation du moteur. C'est pourquoi l'on doit ajouter de l'additif au liquide de refroidissement/antigel pour moteurs diesel à intervalles réguliers. En plus, si l'on n'utilise pas de l'antigel entièrement formulé et pré-chargé comme le liquide de refroidissement/antigel Caterpillar pour moteurs diesel, une quantité initiale d'additif doit être ajoutée au circuit de refroidissement. La quantité d'additif à ajouter au circuit dépend de la contenance du circuit.

L'additif pour le remplissage initial est fourni sous forme liquide. L'additif pour l'entretien ultérieur est disponible sous forme liquide et sous forme d'élément à visser. (Il n'y a pas d'élément à visser pour les moteurs de la famille 3600).

## NOTA:

La quantité d'additif à ajouter au remplissage initial diffère de la quantité à ajouter aux intervalles d'entretien.

Les éléments d'additif peuvent être utilisés avec tout antigel de type éthylène ou propylène-glycol conforme à la norme ASTM D4985 ou ASTM D5345.

## NOTA:

A utiliser uniquement avec du liquide de refroidissement pour moteurs diesel et non avec le liquide de refroidissement longue durée.

## PIÈCES NÉCESSAIRES:

Contenance du circuit de refroidissement		Additif liquide au remplissage initial	Additif liquide aux intervalles d'entretien*	Élément d'additif à visser aux intervalles d'entretien*
Litres	Gallons U.S.			
22-30	(6-8)	3P-2044 (1)	6V-3542 (1)	111-2370 (1)
30-38	(8-10)	3P-2044 (1) 6V-3542 (1)	111-2372 (1)	111-2369 (1)
38-49	(10-13)	3P-2044 (1) 8T-1589 (1)	111-2372 (1)	111-2369 (1)
49-64	(13-17)	3P-2044 (2)	8T-1589 (1)	9N-3368 (1)
64-83	(17-22)	3P-2044 (2) 8T-1589 (1)	111-2372 (1) 6V-3542 (1)	111-2371 (1)
83-114	(22-30)	3P-2044 (3) 8T-1589 (1)	3P-2044 (1)	9N-3718 (1)
114-163	(30-43)	3P-2044 (5)	3P-2044 (1) 6V-3542 (1)	111-2371 (2)
163-242	(43-64)	3P-2044 (8)	3P-2044 (2)	9N-3718 (2)

\* L'intervalle d'entretien normal est de 250 heures-service. Voir le Guide d'utilisation et d'entretien pour de plus amples renseignements concernant l'entretien du circuit de refroidissement.

( ) Indique la quantité exigée.

<https://cat-engine3126.com/>

# ADITIVOS DE REFRIGERANTE SUPLEMENTARIOS

<https://cat-engine3126.com/>

## VENTAJAS PARA EL USUARIO:

Protegen contra la cavitación, la formación de espuma, la corrosión y la acumulación de escamas en los sistemas de enfriamiento.

- Suministra un acondicionador dosificado de refrigerante.

## DESCRIPCIÓN:

Los aditivos en el refrigerante se agotan con la operación normal. Por esta razón, se debe agregar Aditivo de refrigerante suplementario (SCA) a todos los refrigerantes para servicio pesado, a intervalos regulares. Además, cuando no se usa un anticongelante de precarga completo, tal como el DEAC de Caterpillar, es necesario agregar una cantidad de aditivo de refrigerante suplementario inicial al sistema de enfriamiento. La cantidad de aditivo que se debe agregar depende de la capacidad del sistema.

El SCA de llenado inicial es líquido. El que se usa para el mantenimiento está disponible tanto en líquido como en un elemento enroscable. (No hay elemento enroscable disponible para la Familia de Motores 3600).

## NOTA:

La cantidad de aditivo de llenado inicial no es la misma que se agrega en los intervalos de mantenimiento.

Los elementos de aditivo de refrigerante se pueden usar con cualquier anticongelante de tipo glicol etilénico o propílico que esté de acuerdo con las especificaciones de las normas ASTM D4985 o ASTM D5345.

## NOTA:

Se debe utilizar únicamente con refrigerante estándar para servicio pesado; no se debe usar con Refrigerante de Larga Duración.

## PIEZAS NECESARIAS:

Capacidad del Sistema de Enfriamiento		SCA líquido de llenado inicial	SCA líquido de mantenimiento*	Elemento de mantenimiento enroscable*
litros	gal EE.UU.			
22-30	6-8	3P-2044 (1)	6V-3542 (1)	111-2370 (1)
30-38	8-10	3P-2044 (1) 6V-3542 (1)	111-2372 (1)	111-2369 (1)
38-49	10-13	3P-2044 (1) 8T-1589 (1)	111-2372 (1)	111-2369 (1)
49-64	13-17	3P-2044 (2)	8T-1589 (1)	9N-3368 (1)
64-83	17-22	3P-2044 (2) 8T-1589 (1)	111-2372 (1) 6V-3542 (1)	111-2371 (1)
83-114	22-30	3P-2044 (3) 8T-1589 (1)	3P-2044 (1)	9N-3718 (1)
114-163	30-43	3P-2044 (5)	3P-2044 (1) 6V-3542 (1)	111-2371 (2)
163-242	43-64	3P-2044 (8)	3P-2044 (2)	9N-3718 (2)

\* El período normal de mantenimiento es de 250 horas. Para ver las instrucciones completas sobre el mantenimiento del refrigerante, consulte el Manual de Operación y Mantenimiento.

( ) Indica la cantidad necesaria.

<https://cat-engine3126.com/>

# ADITIVOS SUPLEMENTARES DO LÍQUIDO ARREFECEDOR

<https://cat-engine3126.com/>

## BENEFÍCIOS PARA O CLIENTE:

Protege contra cavitação, espuma, erosão, corrosão e acúmulo de crostas nos sistemas de arrefecimento.

- Fornece uma quantidade pré-determinada de condicionador de arrefecimento.

## DESCRIÇÃO:

Com a operação normal, os aditivos se esgotam do líquido arrefecedor. Por isso, Aditivos Suplementares do Líquido Arrefecedor (SCA) devem ser acrescentados a todos os líquidos arrefecedores para serviço pesado em intervalos regulares. Além disso, quando um anticongelante pré-carregado, totalmente formulado não for usado, como o DEAC Caterpillar, uma carga inicial de SCA deve ser acrescentada ao sistema de arrefecimento. A quantidade de SCA acrescentada ao sistema depende da capacidade do sistema.

O SCA para abastecimento inicial é fornecido em forma de líquido. Os aditivos suplementares (SCA) para intervalos de manutenção estão à disposição em forma líquida e como um elemento com roscas. (Exceto os Motores da Família 3600)

## NOTA:

A quantidade de SCA adicionada no abastecimento inicial não é a mesma que a acrescentada nos intervalos de manutenção.

Os elementos do aditivo do líquido arrefecedor podem ser usados com qualquer tipo de anticongelante etileno ou propileno que satisfaz as Especificações ASTM D4985 ou ASTM D5345.

## NOTA:

Para uso apenas com líquido arrefecedor para serviço pesado padrão, não deve ser usado com Líquido Arrefecedor de Vida Longa.

## PEÇAS NECESSÁRIAS:

Capacidade do Sistema de Arrefecimento		Líquido SCA Durante Abastecimento Inicial	Líquido SCA Durante Manutenção*	Elemento de Manutenção de SCA com Roscas*
Litros	Galões			
22-30	6-8	3P-2044 (1)	6V-3542 (1)	111-2370 (1)
30-38	8-10	3P-2044 (1) 6V-3542 (1)	111-2372 (1)	111-2369 (1)
38-49	10-13	3P-2044 (1) 8T-1589 (1)	111-2372 (1)	111-2369 (1)
49-64	13-17	3P-2044 (2)	8T-1589 (1)	9N-3368 (1)
64-83	17-22	3P-2044 (2) 8T-1589 (1)	111-2372 (1) 6V-3542 (1)	111-2371 (1)
83-114	22-30	3P-2044 (3) 8T-1589 (1)	3P-2044 (1)	9N-3718 (1)
114-163	30-43	3P-2044 (5)	3P-2044 (1) 6V-3542 (1)	111-2371 (2)
163-242	43-64	3P-2044 (8)	3P-2044 (2)	9N-3718 (2)

\* O período normal de manutenção é de 250 horas. Consulte o Manual de Operação e Manutenção para obter instruções completas quanto à manutenção do líquido arrefecedor.

( ) Indica a quantidade exigida.

<https://cat-engine3126.com/>

# KÜHLMITTELZUSATZ

<https://cat-engine3126.com/>

## VORTEILE FÜR DEN KUNDEN:

Schutz gegen Kavitation, Schaumbildung, Erosion, Korrosion und Kesselsteinbildung in Kühlsystemen.

- Richtig dosierter Kühlmittelzusatz

## BESCHREIBUNG:

Additive erschöpfen sich während des Motorbetriebs. Deshalb muß allen HD-Kühlmitteln regelmäßig Kühlmittelzusatz beigefügt werden. Wenn bei Erstfüllung kein vollwertiges Fertigmittel, wie das Frostschutz- und Kühlmittel für Dieselmotoren von Caterpillar (DEAC), verwendet wird, muß bei Erstfüllung Kühlmittelzusatz beigefügt werden. Wieviel Kühlmittelzusatz beigefügt werden muß, hängt vom Inhalt des Kühlsystems ab.

Für Erstfüllung ist Kühlmittelzusatz nur in flüssiger Form erhältlich. Für Wartungsintervalle ist Kühlmittelzusatz in flüssiger Form und als Zusatzelement erhältlich. (Für die Motorbaureihe 3600 sind keine Zusatzelemente erhältlich.)

## ANMERKUNG:

Die Kühlmittelmenge bei Erstfüllung ist nicht die gleiche Menge, die bei Wartungsintervallen beigefügt werden muß.

Die Kühlmittelzusatzelemente können mit allen Frostschutzmitteln auf Ethylen- oder Propylenglykolbasis verwendet werden, die den Standards nach ASTM D4985 oder ASTM D5345 entsprechen.

## ANMERKUNG:

Den Kühlmittelzusatz nicht mit Langzeitkühlmittel (ELC) von Caterpillar verwenden. Der Kühlmittelzusatz ist nur für HD-Kühlmittel bestimmt.

## TEILEBEZEICHNUNG:

Kühlsysteminhalt		Kühlmittelzusatz bei Erstfüllung	Flüssiger Kühlmittelzusatz bei Wartung*	Kühlmittelzusatzelement bei Wartung*
Liter	US-Gall.			
22-30	(6-8)	3P-2044 (1)	6V-3542 (1)	111-2370 (1)
30-38	(8-10)	3P-2044 (1) 6V-3542 (1)	111-2372 (1)	111-2369 (1)
38-49	(10-13)	3P-2044 (1) 8T-1589 (1)	111-2372 (1)	111-2369 (1)
49-64	(13-17)	3P-2044 (2)	8T-1589 (1)	9N-3368 (1)
64-83	(17-22)	3P-2044 (2) 8T-1589 (1)	111-2372 (1) 6V-3542 (1)	111-2371 (1)
83-114	(22-30)	3P-2044 (3) 8T-1589 (1)	3P-2044 (1)	9N-3718 (1)
114-163	(30-43)	3P-2044 (5)	3P-2044 (1) 6V-3542 (1)	111-2371 (2)
163-242	(43-64)	3P-2044 (8)	3P-2044 (2)	9N-3718 (2)

\* Der normale Wartungsintervall beträgt 250 Betriebsstunden. Für vollständige Anweisungen zur Wartung des Kühlsystems, siehe Betriebs- und Wartungshandbuch.

( ) Erforderliche Anzahl

<https://cat-engine3126.com/>



# MAINTENANCE PARTS

<https://cat-engine3126.com/>

DESCRIPTION	PART NUMBER	QTY	WHERE USED	PAGE
<b>AIR INLET AND EXHAUST SYSTEM</b>				
FILTER ELEMENT AS-PRIMARY AIR	6I -2501	1	AIR CLEANER GP	307
	6I -2509	1	AIR CLEANER GP	309
FILTER ELEMENT AS-SEC AIR	6I -2502	1	AIR CLEANER GP	307
	6I -2510	1	AIR CLEANER GP	309
INDICATOR-AIR FILTER SERVICE	1W -0613	1	INDICATOR GP-AIR FILTER CHANGE	326
	8N -2694	1	AIR CLEANER GP	310
<b>BASIC ENGINE</b>				
BELT	171 -4679	1	PULLEY GP	180
BELT-RIBBED	172 -2245	1	PULLEY GP	182
CAP AS-OIL FILLER	2W -6225	1	COVER GP-VALVE MECHANISM	45
		1	COVER GP-VALVE MECHANISM	46
ELEMENT AS-AIR COMPRESSOR	9L -2169	1	ELEMENT AS-AIR COMPRESSOR	90
FITTING-GREASE	3B -8485	1	BELT TIGHTENER GP	22
	3B -8489	2	CLUTCH GP	32
		2	CLUTCH GP	34
		1	PULLEY GP	180
		1	PULLEY GP-FAN DRIVE	190
FITTING-GREASE (1/8-27 THD)	3B -8489	2	CLUTCH GP	28
		2	CLUTCH GP	30
		1	PULLEY GP	182
PLUG-DRAIN	5F -0304	1	HOUSING GP-FLYWHEEL	141
PLUG-O-RING (MAGNETIC OIL DRAIN) (3/4X16-2A THD)	118 -3619	1	DRAIN GP-ENGINE OIL	72
SEAL	5P -5678		COVER GP-VALVE MECHANISM	45
SEAL (2M)	5P -5678		COVER GP-VALVE MECHANISM	47
SEAL (2.0M)	5P -5678		COVER GP-VALVE MECHANISM	46
			COVER GP-VALVE MECHANISM	48
V-BELT (PUMP DRIVE)	036 -6775	1	DRIVE GP-WATER PUMP	89
<b>COOLING SYSTEM</b>				
CAP-RADIATOR	6L -8617	1	RADIATOR GP	303
FILTER-WATER	119 -3025	1	PUMP GP-WATER	297
		1	PUMP GP-WATER	298
		1	PUMP GP-WATER	299
REGULATOR-WATER TEMPERATURE	115 -4223	2	LINES GP-WATER	292
		2	LINES GP-WATER	293
	119 -3075	2	LINES GP-WATER	294

<https://cat-engine3126.com/>

# MAINTENANCE PARTS

<https://cat-engine3126.com/>

DESCRIPTION	PART NUMBER	QTY	WHERE USED	PAGE
<b>ELECTRICAL AND STARTING SYSTEM</b>				
BATTERY (MAINTENANCE FREE)	115-2421	2	BATTERY GP	419
BATTERY-MAINTENANCE FREE	115-2421	2	BATTERY GP	418
BATTERY (12 VOLT)	153-5656	2	BATTERY GP	417
BRUSH AS-ALTERNATOR	3E-5459	2	ALTERNATOR GP-CHARGING	400
		2	ALTERNATOR GP-CHARGING	402
		2	ALTERNATOR GP-CHARGING	404
		2	ALTERNATOR GP-CHARGING	406
		2	ALTERNATOR GP-CHARGING	410
		2	ALTERNATOR GP-CHARGING	410
CAP	9L-6770	1	ALTERNATOR GP-CHARGING	400
		1	ALTERNATOR GP-CHARGING	404
		1	ALTERNATOR GP-CHARGING	406
		1	ALTERNATOR GP-CHARGING	410
CAP AS-DUST	133-6517	1	HEATER GP-JACKET WATER	440
CAP (37 DEGREE FLARED)	8S-4950	1	CONTROL & MTG GP-ENGINE ELEK	422
CIRCUIT BREAKER AS (15 AMP)	6T-3643	2	CONTROL GP-AUTO START/STOP	424
		2	CONTROL GP-AUTO START/STOP	426
		2	CONTROL GP-AUTO START/STOP	428
ELEMENT AS-JACKET WATER HEATER	124-0686	1	HEATER GP-JACKET WATER	440
	124-0687	1	HEATER GP-JACKET WATER	441
HOLDER AS-BRUSH	3E-5460	1	ALTERNATOR GP-CHARGING	400
		1	ALTERNATOR GP-CHARGING	402
		1	ALTERNATOR GP-CHARGING	404
		1	ALTERNATOR GP-CHARGING	406
		1	ALTERNATOR GP-CHARGING	410
KEY	5P-8500	1	CONTROL GP-AUTO START/STOP	424
		1	CONTROL GP-AUTO START/STOP	426
		1	CONTROL GP-AUTO START/STOP	428
LAMP (24 VOLT)	7N-5876	2	CONTROL GP-AUTO START/STOP	424
		2	CONTROL GP-AUTO START/STOP	426
LENS-AMBER	2V-7087	1	CONTROL GP-AUTO START/STOP	424
		1	CONTROL GP-AUTO START/STOP	426
		1	CONTROL GP-AUTO START/STOP	428
V-BELT	5M-8137	1	ALTERNATOR GP-CHARGING	408
V-BELT (1/2INCH X 50INCH) (12.7MM X 1270MM (COG TYPE))	5M-8137	1	ALTERNATOR GP-CHARGING	414
<b>FUEL SYSTEM</b>				
CAP-DUST	6V-0852	1	LINES GP-FUEL FILTER	360
ELEMENT-FILTER (FUEL/WATER SEPARATOR) (PRIMARY)	133-5673	1	FILTER GP-WATER SEP & FUEL	351
	1R-0751	1	FILTER GP-FUEL	348
FILTER AS-FUEL	1R-0762	1	FILTER GP-FUEL	350
		1	LINES GP-FUEL FILTER	360
		1	FILTER GP-WATER SEP & FUEL	352
FILTER AS-WATER SEP & FUEL	1R-0770	1	FILTER GP-WATER SEP & FUEL	352
REGULATOR AS	196-6840	1	LINES GP-FUEL	356
		1	REGULATOR GP-FUEL PRESSURE	372

<https://cat-engine3126.com/>

# MAINTENANCE PARTS

<https://cat-engine3126.com/>

DESCRIPTION	PART NUMBER	QTY	WHERE USED	PAGE
<b>LUBRICATION SYSTEM</b>				
BREATHER AS	164-0210	1	BREATHER GP	239
	183-6848	1	BREATHER GP	240
CAP-DUST	8C-3445	1	VALVE GP-FLUID SAMPLING	272
CAP-OIL FILLER	4W-3087	1	FILLER GP-ENGINE OIL	243
	9L-8439	1	LINES GP-TURBOCHARGER OIL	265
		1	LINES GP-TURBOCHARGER OIL	266
CLAMP-HOSE	9M-2904	1	FUMES DISPOSAL GP	247
		1	FUMES DISPOSAL GP	250
FILTER AS-ENGINE OIL	1R-0716	1	FILTER GP-ENGINE OIL	245
	1R-0739	1	FILTER GP-ENGINE OIL	244
		1	FILTER GP-ENGINE OIL	246
GASKET	1S-7057	1	LINES GP-TURBOCHARGER OIL	264
	7W-2398	1	LINES GP-TURBOCHARGER OIL	264
HOSE	155-4918	1	FUMES DISPOSAL GP	249
HOSE-DISPOSAL	4W-2181	1	FUMES DISPOSAL GP	250
HOSE (FUMES)	155-4920	1	FUMES DISPOSAL GP	248
HOSE-FUMES DISPOSAL	136-0806	1	FUMES DISPOSAL GP	247
SEAL-O-RING (81.92MM ID)	4L-9564	1	BREATHER GP	239
		1	BREATHER GP	240
SEAL-O-RING (91.67MM ID)	8H-7521	1	FILTER GP-ENGINE OIL	245

<https://cat-engine3126.com/>

# PIÈCES DE RECHANGE

<https://cat-engine3126.com/>

DESCRIPTION	NUMÉRO DE PIÈCES	QTÉ	DOMAINE D'APPLICATION	PAGE
<b>CIRCUIT DE CARBURANT</b>				
ÉLÉMENT DE FILTRE (CARBURANT/SÉPARATEUR D'EAU) (PRINCIPAL)	133-5673	1	FILTRE DE SÉPARATEUR D'EAU ET DE CARBURANT (ASS)	351
FILTRE - SÉPARATEUR D'EAU ET DE CARBURANT (ENS)	1R-0770	1	FILTRE DE SÉPARATEUR D'EAU ET DE CARBURANT (ASS)	352
FILTRE A CARBURANT (ENS)	1R-0751	1	FILTRE A CARBURANT (ASS)	348
		1	FILTRE A CARBURANT (ASS)	350
	1R-0762	1	CANALISATIONS DU FILTRE A CARBURANT (ASS)	360
PARE-POUSSIÈRE	6V-0852	1	CANALISATIONS DU FILTRE A CARBURANT (ASS)	360
RÉGULATEUR (ENS)	196-6840	1	CANALISATIONS DE CARBURANT (ASS)	356
		1	REGULATEUR DE PRESSION DE CARBURANT (ASS)	372
<b>CIRCUIT DE GRAISSAGE</b>				
BOUCHON DE GOULOTTE DE REPLISSAGE D'HUILE	4W-3087	1	BOUCHON DE REMPLISSAGE D'HUILE MOTEUR (ASS)	243
	9L-8439	1	CANALISATIONS D'HUILE DE TURBOCOMPRESSEUR (ASS)	265
		1	CANALISATIONS D'HUILE DE TURBOCOMPRESSEUR (ASS)	266
COLLIER DE FLEXIBLE	9M-2904	1	DISPOSITIF D'EVACUATION DES VAPEURS DE CARTER	247
		1	DISPOSITIF D'EVACUATION DES VAPEURS DE CARTER	250
FILTRE A HUILE MOTEUR (ENS)	1R-0739	1	FILTRE À HUILE MOTEUR (ASS)	244
	1R-0716	1	FILTRE À HUILE MOTEUR (ASS)	245
	1R-0739	1	FILTRE À HUILE MOTEUR (ASS)	246
FLEXIBLE	155-4918	1	DISPOSITIF D'EVACUATION DES VAPEURS DE CARTER	249
FLEXIBLE D'ÉVACUATION DES VAPEURS	136-0806	1	DISPOSITIF D'EVACUATION DES VAPEURS DE CARTER	247
FLEXIBLE (VAPEURS)	155-4920	1	DISPOSITIF D'EVACUATION DES VAPEURS DE CARTER	248
JOINT PLAT	1S-7057	1	CANALISATIONS D'HUILE DE TURBOCOMPRESSEUR (ASS)	264
	7W-2398	1	CANALISATIONS D'HUILE DE TURBOCOMPRESSEUR (ASS)	264
JOINT TORIQUE (DIA INT 81,92MM)	4L-9564	1	RENIFLARD (ASS)	239
		1	RENIFLARD (ASS)	240
JOINT TORIQUE (DIA INT 91,67 MM)	8H-7521	1	FILTRE À HUILE MOTEUR (ASS)	245
PARE-POUSSIÈRE	8C-3445	1	ROBINET-PRÉLÈVEMENT D'ÉCHANTILLON DE LIQUIDE (ASS)	272
		1	RENIFLARD (ASS)	239
RENIFLARD (ENS)	183-6848	1	RENIFLARD (ASS)	240
TUYAU D'ÉCHAPPEMENT	4W-2181	1	DISPOSITIF D'EVACUATION DES VAPEURS DE CARTER	250

<https://cat-engine3126.com/>

# PIÈCES DE RECHANGE

<https://cat-engine3126.com/>

DESCRIPTION	NUMÉRO DE PIÈCES	QTÉ	DOMAINE D'APPLICATION	PAGE
<b>CIRCUIT DE REFROIDISSEMENT</b>				
CHAPEAU - RADIATEUR	6L-8617	1	RADIATEUR (ASS)	303
FILTRE -EAU	119-3025	1	POMPE A EAU (ASS)	297
		1	POMPE A EAU (ASS)	298
		1	POMPE A EAU (ASS)	299
THERMOSTAT-TEMPÉRATURE D'EAU	115-4223	2	CANALISATIONS D'EAU (ASS)	292
		2	CANALISATIONS D'EAU (ASS)	293
	119-3075	2	CANALISATIONS D'EAU (ASS)	294

<https://cat-engine3126.com/>

# PIÈCES DE RECHANGE

<https://cat-engine3126.com/>

DESCRIPTION	NUMÉRO DE PIÈCES	QTÉ	DOMAINE D'APPLICATION	PAGE
<b>CIRCUIT ELECTRIQUE ET DE DEMARRAGE</b>				
AMPOULE (24 VOLTS)	7N-5876	2	COMMANDE DE DÉMARRAGE/ARRÊT AUTOMATIQUE	424
		2	COMMANDE DE DÉMARRAGE/ARRÊT AUTOMATIQUE	426
BATTERIE SANS ENTRETIEN	115-2421	2	BATTERIE (ASS)	418
BATTERIE (SANS ENTRETIEN)	115-2421	2	BATTERIE (ASS)	419
BATTERIE (12 VOLTS)	153-5656	2	BATTERIE (ASS)	417
BROSSE D'ALTERNATEUR (ENS)	3E-5459	2	ALTERNATEUR DE CHARGE (ASS)	400
		2	ALTERNATEUR DE CHARGE (ASS)	402
		2	ALTERNATEUR DE CHARGE (ASS)	404
		2	ALTERNATEUR DE CHARGE (ASS)	406
		2	ALTERNATEUR DE CHARGE (ASS)	410
		2	ALTERNATEUR DE CHARGE (ASS)	410
CHAPEAU	9L-6770	1	ALTERNATEUR DE CHARGE (ASS)	400
		1	ALTERNATEUR DE CHARGE (ASS)	404
		1	ALTERNATEUR DE CHARGE (ASS)	406
		1	ALTERNATEUR DE CHARGE (ASS)	410
CHAPEAU ANTI-POUSSIÈRE	133-6517	1	EAU DES CHEMISES - RECHAUFFEUR (ASS)	440
CHAPEAU (ÉVASÉ DE 37 DEGRÉS) CLÉ	8S-4950	1	COMMANDE ET MONTAGE - MOTEUR	422
	5P-8500	1	COMMANDE DE DÉMARRAGE/ARRÊT AUTOMATIQUE	424
		1	COMMANDE DE DÉMARRAGE/ARRÊT AUTOMATIQUE	426
		1	COMMANDE DE DÉMARRAGE/ARRÊT AUTOMATIQUE	428
		1	ALTERNATEUR DE CHARGE (ASS)	408
COURROIE TRAPEZOIDALE	5M-8137	1	ALTERNATEUR DE CHARGE (ASS)	408
COURROIE TRAPEZOIDALE (1/2 POUCE X 50 POUÇES) (12,7 MM X 1270 MM (TYPE CRANTÉ))	5M-8137	1	ALTERNATEUR DE CHARGE (ASS)	414
DISJONCTEUR (ENS) (15A)	6T-3643	2	COMMANDE DE DÉMARRAGE/ARRÊT AUTOMATIQUE	424
		2	COMMANDE DE DÉMARRAGE/ARRÊT AUTOMATIQUE	426
		2	COMMANDE DE DÉMARRAGE/ARRÊT AUTOMATIQUE	428
ÉLÉMENT DU RÉCHAUFFEUR D'EAU DES CHEMISES (ENS)	124-0686	1	EAU DES CHEMISES - RECHAUFFEUR (ASS)	440
	124-0687	1	EAU DES CHEMISES - RECHAUFFEUR (ASS)	441
LENTILLE ORANGE	2V-7087	1	COMMANDE DE DÉMARRAGE/ARRÊT AUTOMATIQUE	424
		1	COMMANDE DE DÉMARRAGE/ARRÊT AUTOMATIQUE	426
		1	COMMANDE DE DÉMARRAGE/ARRÊT AUTOMATIQUE	428
PORTE-BALAIS (ENS)	3E-5460	1	ALTERNATEUR DE CHARGE (ASS)	400
		1	ALTERNATEUR DE CHARGE (ASS)	402
		1	ALTERNATEUR DE CHARGE (ASS)	404
		1	ALTERNATEUR DE CHARGE (ASS)	406
		1	ALTERNATEUR DE CHARGE (ASS)	410

<https://cat-engine3126.com/>

# PIÈCES DE RECHANGE

<https://cat-engine3126.com/>

DESCRIPTION	NUMÉRO DE PIÈCES	QTÉ	DOMAINE D'APPLICATION	PAGE
<b>MOTEUR</b>				
BOUCHON DE GOULOTTE DE REMPLISSAGE D'HUILE MOTEUR	2W-6225	1	CACHE-SOUPAPES (ASS)	45
		1	CACHE-SOUPAPES (ASS)	46
BOUCHON DE VIDANGE	5F-0304	1	CARTER DE VOLANT (ASS)	141
BOUCHON-JOINT TORIQUE (VIDANGE D'HUILE MAGNÉTIQUE) (FILET 3/4X16-2A)	118-3619	1	VIDANGE-HUILE DE MOTEUR (ASS)	72
BOURRELET D'ÉTANCHÉITÉ	5P-5678		CACHE-SOUPAPES (ASS)	45
BOURRELET D'ÉTANCHÉITÉ (2 M)	5P-5678		CACHE-SOUPAPES (ASS)	47
BOURRELET D'ÉTANCHÉITÉ (2,0 M)	5P-5678		CACHE-SOUPAPES (ASS)	46
			CACHE-SOUPAPES (ASS)	48
COURROIE	171-4679	1	POULIE (ASS)	180
COURROIE NERVURÉE	172-2245	1	POULIE (ASS)	182
COURROIE TRAPEZOIDALE (ENTRAÎNEMENT DE POMPE)	036-6775	1	ENTRAÎNEMENT DE POMPE À EAU (ASS)	89
ELEMENT DU COMPRESSEUR D'AIR (ENS)	9L-2169	1	ELEMENT DU COMPRESSEUR D'AIR (ENS)	90
GRAISSEUR	3B-8485	1	TENDEUR DE COURROIE (ASS)	22
	3B-8489	2	EMBRAYAGE (ASS)	32
		2	EMBRAYAGE (ASS)	34
		1	POULIE (ASS)	180
		1	POULIE D'ENTRAÎNEMENT DE VENTILATEUR (ASS)	190
GRAISSEUR (FILET 1/8-27)	3B-8489	2	EMBRAYAGE (ASS)	28
		2	EMBRAYAGE (ASS)	30
		1	POULIE (ASS)	182
<b>SYSTEME D'ÉCHAPPEMENT ET D'ADMISSION D'AIR</b>				
ÉLÉMENT DE FILTRE À AIR PRIMAIRE (ENS)	6I-2501	1	FILTRE A AIR (ASS)	307
	6I-2509	1	FILTRE A AIR (ASS)	309
ÉLÉMENT DE FILTRE À AIR SECONDAIRE (ENS)	6I-2502	1	FILTRE A AIR (ASS)	307
	6I-2510	1	FILTRE A AIR (ASS)	309
INDICATEUR DE COLMATAGE DE FILTRE A AIR	1W-0613	1	INDICATEUR DE COLMATAGE DE FILTRE À AIR (ASS)	326
	8N-2694	1	FILTRE A AIR (ASS)	310

<https://cat-engine3126.com/>

# PIEZAS DE MANTENIMIENTO

<https://cat-engine3126.com/>

DESCRIPCION	NUMERO DE PIEZA	CANT	SE UTILIZA EN	PAGINA
<b>MOTOR BÁSICO</b>				
CONEXIÓN DE ENGRASE	3B-8485	1	AJUSTADOR DE CORREA (GR)	22
	3B-8489	2	EMBRAGUE (GR)	32
		2	EMBRAGUE (GR)	34
		1	POLEA DEL MANDO DE VENTILADOR (GR)	190
		1	POLEA (GR)	180
CONEXIÓN DE ENGRASE (ROSCA DE 1/8-27)	3B-8489	2	EMBRAGUE (GR)	28
		2	EMBRAGUE (GR)	30
CORREA	171-4679	1	POLEA (GR)	182
CORREA ACOSTIALLADA	172-2245	1	POLEA (GR)	182
CORREA TRAPEZOIDAL (MANDO DE LA BOMBA)	036-6775	1	MANDO DE LA BOMBA DE AGUA (GR)	89
ELEMENTO DEL COMPRESOR DE AIRE (CONJ)	9L-2169	1	ELEMENTO DEL COMPRESOR DE AIRE (CONJ)	90
SELLO	5P-5678		TAPA DEL MECANISMO DE VÁLVULAS (GR)	45
SELLO (2M)	5P-5678		TAPA DEL MECANISMO DE VÁLVULAS (GR)	47
SELLO (2,0M)	5P-5678		TAPA DEL MECANISMO DE VÁLVULAS (GR)	46
			TAPA DEL MECANISMO DE VÁLVULAS (GR)	48
TAPA DEL TUBO DE LLENADO DE ACEITE (CONJ)	2W-6225	1	TAPA DEL MECANISMO DE VÁLVULAS (GR)	45
		1	TAPA DEL MECANISMO DE VÁLVULAS (GR)	46
TAPÓN DE DRENAJE	5F-0304	1	VOLANTE - CAJA DE (GR)	141
TAPÓN (DRENAJE MAGNETIZADO DE ACEITE) (ROSCA DE 3/4X16-2A)	118-3619	1	DRENAJE DEL ACEITE DE MOTOR	72
<b>SISTEMA DE ADMISION DE AIRE Y ESCAPE</b>				
ELEMENTO PRIMARIO DEL FILTRO DE AIRE (CONJ)	6I-2501	1	FILTRO DE AIRE (GR)	307
	6I-2509	1	FILTRO DE AIRE (GR)	309
ELEMENTO SECUNDARIO DEL FILTRO DE AIRE (CONJ)	6I-2502	1	FILTRO DE AIRE (GR)	307
	6I-2510	1	FILTRO DE AIRE (GR)	309
INDICADOR DE SERVICIO DEL FILTRO DE AIRE	1W-0613	1	INDICADOR DE CAMBIO DE FILTRO DE ACEITE (GR)	326
	8N-2694	1	FILTRO DE AIRE (GR)	310

<https://cat-engine3126.com/>



# PIEZAS DE MANTENIMIENTO

<https://cat-engine3126.com/>

DESCRIPCION	NUMERO DE PIEZA	CANT	SE UTILIZA EN	PAGINA
<b>SISTEMA DE COMBUSTIBLE</b>				
ELEMENTO DE FILTRO (SEPARADOR DE COMBUSTIBLE/AGUA) (PRIMARIO)	133-5673	1	FILTRO DE COMBUSTIBLE Y SEPARADOR DE AGUA (GR)	351
FILTRO DE COMBUSTIBLE (CONJ)	1R-0751	1	FILTRO DE COMBUSTIBLE (GR)	348
		1	FILTRO DE COMBUSTIBLE (GR)	350
	1R-0762	1	TUBERÍAS DEL FILTRO DE COMBUSTIBLE	360
FILTRO DE COMBUSTIBLE Y SEPARADOR DE AGUA (CONJ)	1R-0770	1	FILTRO DE COMBUSTIBLE Y SEPARADOR DE AGUA (GR)	352
REGULADOR (CONJ)	196-6840	1	REGULADOR DE LA PRESION DE COMBUSTIBLE (GR)	372
		1	TUBERÍAS DE COMBUSTIBLE (GR)	356
TAPA CONTRA EL POLVO	6V-0852	1	TUBERÍAS DEL FILTRO DE COMBUSTIBLE	360
<b>SISTEMA DE ENFRIAMIENTO</b>				
FILTRO DE AGUA	119-3025	1	BOMBA DE AGUA (GR)	297
		1	BOMBA DE AGUA (GR)	298
		1	BOMBA DE AGUA (GR)	299
REGULADOR DE TEMPERATURA DEL AGUA	115-4223	2	TUBERÍAS DEL AGUA (GR)	292
		2	TUBERÍAS DEL AGUA (GR)	293
	119-3075	2	TUBERÍAS DEL AGUA (GR)	294
TAPA DEL RADIADOR	6L-8617	1	RADIADOR (GR)	303
<b>SISTEMA DE LUBRICACIÓN</b>				
ABRAZADERA DE MANGUERA	9M-2904	1	ESCAPE DE GASES (GR)	247
		1	ESCAPE DE GASES (GR)	250
EMPAQUETADURA	1S-7057	1	TURBOCOMPRESOR - TUBERÍAS DE ACEITE DEL (GR)	264
	7W-2398	1	TURBOCOMPRESOR - TUBERÍAS DE ACEITE DEL (GR)	264
FILTRO DE ACEITE DEL MOTOR (CONJ)	1R-0739	1	FILTRO DE ACEITE DEL MOTOR (GR)	244
	1R-0716	1	FILTRO DE ACEITE DEL MOTOR (GR)	245
	1R-0739	1	FILTRO DE ACEITE DEL MOTOR (GR)	246
MANGUERA	155-4918	1	ESCAPE DE GASES (GR)	249
MANGUERA DE ESCAPE DE GASES	136-0806	1	ESCAPE DE GASES (GR)	247
MANGUERA (VAPORES)	155-4920	1	ESCAPE DE GASES (GR)	248
RESPIRADERO (CONJ)	164-0210	1	RESPIRADERO (GR)	239
	183-6848	1	RESPIRADERO (GR)	240
SELLO ANULAR (81,92MM DI)	4L-9564	1	RESPIRADERO (GR)	239
		1	RESPIRADERO (GR)	240
SELLO ANULAR (91,67MM DI)	8H-7521	1	FILTRO DE ACEITE DEL MOTOR (GR)	245
TAPA CONTRA EL POLVO	8C-3445	1	VÁLVULA DE MUESTREO (GR)	272
TAPA DEL TUBO DE LLENADO DE ACEITE	4W-3087	1	TUBO DE LLENADO DE ACEITE (GR)	243
	9L-8439	1	TURBOCOMPRESOR - TUBERÍAS DE ACEITE DEL (GR)	265
		1	TURBOCOMPRESOR - TUBERÍAS DE ACEITE DEL (GR)	266
TUBO DE ESCAPE	4W-2181	1	ESCAPE DE GASES (GR)	250

<https://cat-engine3126.com/>

# PIEZAS DE MANTENIMIENTO

<https://cat-engine3126.com/>

DESCRIPCION	NUMERO DE PIEZA	CANT	SE UTILIZA EN	PAGINA
<b>SISTEMA ELECTRICO Y DE ARRANQUE</b>				
BATERÍA LIBRE DE MANTENIMIENTO	115-2421	2	BATERÍA (GR)	418
BATERÍA (LIBRE DE MANTENIMIENTO)	115-2421	2	BATERÍA (GR)	419
BATERÍA (12 VOLTIOS)	153-5656	2	BATERÍA (GR)	417
CORREA TRAPEZOIDAL	5M-8137	1	CARGA - ALTERNADOR DE (GR)	408
CORREA TRAPEZOIDAL (1/2PULGADA X 50PULG.) (12.7MM X 1270MM (DENTADA))	5M-8137	1	CARGA - ALTERNADOR DE (GR)	414
DISYUNTOR (CONJ) (15 A)	6T-3643	2	CONTROL AUTOMÁTICO DE ARRANQUE Y PARADA	424
		2	CONTROL AUTOMÁTICO DE ARRANQUE Y PARADA	426
		2	CONTROL AUTOMÁTICO DE ARRANQUE Y PARADA	428
ELEMENTO DEL CALENTADOR DEL AGUA DE LAS CAMISAS	124-0686	1	AGUA DE LAS CAMISAS - CALENTADOR DEL (GR)	440
	124-0687	1	AGUA DE LAS CAMISAS - CALENTADOR DEL (GR)	441
ESCOBILLA DE ALTERNADOR (CONJ)	3E-5459	2	CARGA - ALTERNADOR DE (GR)	400
		2	CARGA - ALTERNADOR DE (GR)	402
		2	CARGA - ALTERNADOR DE (GR)	404
		2	CARGA - ALTERNADOR DE (GR)	406
		2	CARGA - ALTERNADOR DE (GR)	410
LÁMPARA (24 VOLTIOS)	7N-5876	2	CONTROL AUTOMÁTICO DE ARRANQUE Y PARADA	424
		2	CONTROL AUTOMÁTICO DE ARRANQUE Y PARADA	426
LENTE AMBAR	2V-7087	1	CONTROL AUTOMÁTICO DE ARRANQUE Y PARADA	424
		1	CONTROL AUTOMÁTICO DE ARRANQUE Y PARADA	426
		1	CONTROL AUTOMÁTICO DE ARRANQUE Y PARADA	428
LLAVE	5P-8500	1	CONTROL AUTOMÁTICO DE ARRANQUE Y PARADA	424
		1	CONTROL AUTOMÁTICO DE ARRANQUE Y PARADA	426
		1	CONTROL AUTOMÁTICO DE ARRANQUE Y PARADA	428
PORTAESCOBILLAS (CONJ)	3E-5460	1	CARGA - ALTERNADOR DE (GR)	400
		1	CARGA - ALTERNADOR DE (GR)	402
		1	CARGA - ALTERNADOR DE (GR)	404
		1	CARGA - ALTERNADOR DE (GR)	406
		1	CARGA - ALTERNADOR DE (GR)	410
TAPA	9L-6770	1	CARGA - ALTERNADOR DE (GR)	400
		1	CARGA - ALTERNADOR DE (GR)	404
		1	CARGA - ALTERNADOR DE (GR)	406
		1	CARGA - ALTERNADOR DE (GR)	410
TAPA CONTRA EL POLVO (CONJ)	133-6517	1	AGUA DE LAS CAMISAS - CALENTADOR DEL (GR)	440
TAPA (37 GRADOS ABOCINADA)	8S-4950	1	CONTROL ELECTRÓNICO DEL MOTOR Y MONTAJE	422

<https://cat-engine3126.com/>

# PEÇAS DE MANUTENÇÃO

<https://cat-engine3126.com/>

DESCRIÇÃO	NÚMERO DE PEÇA	QUANT	UTILIZADA EMPÁGINA	
<b>MOTOR BÁSICO</b>				
BUJÃO - ANEL O (MAGNÉTICO-DRENO DO ÓLEO) (ROSCA DE 3/4X16-2A)	118-3619	1	DRENO - ÓLEO DO MOTOR	72
BUJÃO DO DRENO	5F-0304	1	CAIXA DO VOLANTE DO MOTOR	141
CORREIA	171-4679	1	POLIA	180
CORREIA EM V (COMANDO DA BOMBA)	036-6775	1	COMANDO DA BOMBA D'ÁGUA	89
CORREIA-ESTRIADA	172-2245	1	POLIA	182
ELEMENTO - COMPRESSOR DE AR	9L-2169	1	ELEMENTO - COMPRESSOR DE AR	90
GRAXEIRA	3B-8485	1	AJUSTADOR DE CORREIAS	22
	3B-8489	2	EMBREAGEM	32
		2	EMBREAGEM	34
		1	POLIA	180
		1	POLIA - ACIONADOR DO VENTILADOR	190
GRAXEIRA (ROSCA 1/8-27 POL)	3B-8489	2	EMBREAGEM	28
		2	EMBREAGEM	30
		1	POLIA	182
RETENTOR	5P-5678		TAMPA - MECANISMO DAS VÁLVULAS	45
RETENTOR (2M)	5P-5678		TAMPA - MECANISMO DAS VÁLVULAS	47
RETENTOR (2,0M)	5P-5678		TAMPA - MECANISMO DAS VÁLVULAS	46
			TAMPA - MECANISMO DAS VÁLVULAS	48
TAMPA - BOCAL DE ENCHIMENTO DE ÓLEO	2W-6225	1	TAMPA - MECANISMO DAS VÁLVULAS	45
		1	TAMPA - MECANISMO DAS VÁLVULAS	46
<b>SISTEMA DE ADMISSÃO E ESCAPE</b>				
ELEMENTO DO FILTRO PRIMÁRIO DE AR	6I-2501	1	PURIFICADOR DE AR	307
	6I-2509	1	PURIFICADOR DE AR	309
ELEMENTO DO FILTRO SECUNDÁRIO DE AR	6I-2502	1	PURIFICADOR DE AR	307
	6I-2510	1	PURIFICADOR DE AR	309
INDICADOR - LIMPEZA DO FILTRO DE AR	1W-0613	1	INDICADOR - TROCA DO FILTRO DE AR	326
	8N-2694	1	PURIFICADOR DE AR	310
<b>SISTEMA DE ARREFECIMENTO</b>				
FILTRO - ÁGUA	119-3025	1	BOMBA DE ÁGUA	297
		1	BOMBA DE ÁGUA	298
		1	BOMBA DE ÁGUA	299
REGULADOR DE TEMPERATURA DA ÁGUA	115-4223	2	TUBOS - ÁGUA	292
		2	TUBOS - ÁGUA	293
	119-3075	2	TUBOS - ÁGUA	294
TAMPA - RADIADOR	6L-8617	1	RADIADOR	303

<https://cat-engine3126.com/>

# PEÇAS DE MANUTENÇÃO

<https://cat-engine3126.com/>

DESCRIÇÃO	NÚMERO DE PEÇA	QUANT	UTILIZADA EMPÁGINA	
<b>SISTEMA DE COMBUSTÍVEL</b>				
ELEMENTO - FILTRANTE (SEPARADOR DE ÁGUA E DE COMBUSTÍVEL) (PRIMÁRIO)	133-5673	1	FILTRO DE COMBUSTÍVEL E SEPARADOR DE ÁGUA	351
FILTRO - COMBUSTÍVEL	1R-0751	1	FILTRO - COMBUSTÍVEL	348
		1	FILTRO - COMBUSTÍVEL	350
	1R-0762	1	TUBOS - FILTRO DO COMBUSTÍVEL	360
FILTRO - SEPARADOR DE ÁGUA E COMBUSTÍVEL	1R-0770	1	FILTRO DE COMBUSTÍVEL E SEPARADOR DE ÁGUA	352
REGULADOR	196-6840	1	REGULADOR DE PRESSÃO DO COMBUSTÍVEL	372
		1	TUBOS - COMBUSTÍVEL	356
TAMPA CONTRA POEIRA	6V-0852	1	TUBOS - FILTRO DO COMBUSTÍVEL	360
<b>SISTEMA DE LUBRIFICAÇÃO</b>				
BRAÇADEIRA DE MANGUEIRA	9M-2904	1	ELIMINAÇÃO DE VAPORES DO CÁRTER	247
		1	ELIMINAÇÃO DE VAPORES DO CÁRTER	250
FILTRO - ÓLEO DO MOTOR	1R-0716	1	FILTRO - ÓLEO DO MOTOR	245
	1R-0739	1	FILTRO - ÓLEO DO MOTOR	244
		1	FILTRO - ÓLEO DO MOTOR	246
JUNTA	1S-7057	1	TUBOS - ÓLEO DO TURBOALIMENTADOR	264
	7W-2398	1	TUBOS - ÓLEO DO TURBOALIMENTADOR	264
MANGUEIRA	155-4918	1	ELIMINAÇÃO DE VAPORES DO CÁRTER	249
MANGUEIRA - DESCARTE	4W-2181	1	ELIMINAÇÃO DE VAPORES DO CÁRTER	250
MANGUEIRA - ELIMINAÇÃO DE VAPORES	136-0806	1	ELIMINAÇÃO DE VAPORES DO CÁRTER	247
MANGUEIRA (VAPORES)	155-4920	1	ELIMINAÇÃO DE VAPORES DO CÁRTER	248
RESPIRO	164-0210	1	RESPIRO	239
	183-6848	1	RESPIRO	240
RETENTOR DE ANEL-O (DIÂMETRO INTERNO DE 81,92MM)	4L-9564	1	RESPIRO	239
		1	RESPIRO	240
RETENTOR DE ANEL-O (91,67 MM DE DIÂMETRO INTERNO)	8H-7521	1	FILTRO - ÓLEO DO MOTOR	245
TAMPA - BOCAL DE ENCHIMENTO DE ÓLEO	4W-3087	1	BOCAL DE ENCHIMENTO DE ÓLEO DO MOTOR	243
	9L-8439	1	TUBOS - ÓLEO DO TURBOALIMENTADOR	265
		1	TUBOS - ÓLEO DO TURBOALIMENTADOR	266
TAMPA CONTRA POEIRA	8C-3445	1	VÁLVULA PARA TIRAR AMOSTRAS DE FLUIDOS	272

<https://cat-engine3126.com/>

# PEÇAS DE MANUTENÇÃO

<https://cat-engine3126.com/>

DESCRIÇÃO	NÚMERO DE PEÇA	QUANT	UTILIZADA EMPÁGINA	
<b>SISTEMA ELÉTRICO E DE PARTIDA</b>				
BATERIA - ISENTA DE MANUTENÇÃO	115-2421	2	BATERIA	418
BATERIA (LIVRE DE MANUTENÇÃO)	115-2421	2	BATERIA	419
BATERIA (12 V)	153-5656	2	BATERIA	417
CHAVE	5P-8500	1	CONTROLE AUTOMÁTICO - DAR PARTIDA/PARAR	424
		1	CONTROLE AUTOMÁTICO - DAR PARTIDA/PARAR	426
		1	CONTROLE AUTOMÁTICO - DAR PARTIDA/PARAR	428
CORREIA EM V	5M-8137	1	ALTERNADOR DE CORRENTE	408
CORREIA EM V (1/2 POL. X 50 POL.) (12,7MM X 1270MM)	5M-8137	1	ALTERNADOR DE CORRENTE	414
DISJUNTOR AUTOMÁTICO DE CIRCUITO (15 A)	6T-3643	2	CONTROLE AUTOMÁTICO - DAR PARTIDA/PARAR	424
		2	CONTROLE AUTOMÁTICO - DAR PARTIDA/PARAR	426
		2	CONTROLE AUTOMÁTICO - DAR PARTIDA/PARAR	428
ELEMENTO - AQUECEDOR DE ÁGUA DA CAMISA	124-0686	1	AQUECEDOR DA ÁGUA DO MOTOR	440
	124-0687	1	AQUECEDOR DA ÁGUA DO MOTOR	441
ESCOVA DO ALTERNADOR	3E-5459	2	ALTERNADOR DE CORRENTE	400
		2	ALTERNADOR DE CORRENTE	402
		2	ALTERNADOR DE CORRENTE	404
		2	ALTERNADOR DE CORRENTE	406
		2	ALTERNADOR DE CORRENTE	410
LÂMPADA (24 V)	7N-5876	2	CONTROLE AUTOMÁTICO - DAR PARTIDA/PARAR	424
		2	CONTROLE AUTOMÁTICO - DAR PARTIDA/PARAR	426
LENTE ÂMBAR	2V-7087	1	CONTROLE AUTOMÁTICO - DAR PARTIDA/PARAR	424
		1	CONTROLE AUTOMÁTICO - DAR PARTIDA/PARAR	426
		1	CONTROLE AUTOMÁTICO - DAR PARTIDA/PARAR	428
SUPORTE - ESCOVA	3E-5460	1	ALTERNADOR DE CORRENTE	400
		1	ALTERNADOR DE CORRENTE	402
		1	ALTERNADOR DE CORRENTE	404
		1	ALTERNADOR DE CORRENTE	406
		1	ALTERNADOR DE CORRENTE	410
TAMPA	9L-6770	1	ALTERNADOR DE CORRENTE	400
		1	ALTERNADOR DE CORRENTE	404
		1	ALTERNADOR DE CORRENTE	406
		1	ALTERNADOR DE CORRENTE	410
TAMPA (ABERTURA DE 37 GRAUS)	8S-4950	1	CONTROLE ELETRÔNICO E MONTAGEM - MOTOR	422
TAMPA CONTRA POEIRA	133-6517	1	AQUECEDOR DA ÁGUA DO MOTOR	440

<https://cat-engine3126.com/>

# WARTUNGSTEILE

<https://cat-engine3126.com/>

BESCHREIBUNG	ERSATZTEIL- NUMMER	MENGE	VERWENDET IN	SEITE
<b>ELEKTRISCHE ANLAGE UND STARTSYSTEM</b>				
ABDECKGLAS (GELB)	2V-7087	1	AUTOMATIKSTEUERUNG (STARTEN/ABSTELLEN)	424
		1	AUTOMATIKSTEUERUNG (STARTEN/ABSTELLEN)	426
		1	AUTOMATIKSTEUERUNG (STARTEN/ABSTELLEN)	428
BATTERIE - WARTUNGSFREI	115-2421	2	BATTERIE	418
BATTERIE (WARTUNGSFREI)	115-2421	2	BATTERIE	419
BATTERIE (12 V)	153-5656	2	BATTERIE	417
BÜRSTENHALTER	3E-5460	1	DREHSTROMGENERATOR	400
		1	DREHSTROMGENERATOR	402
		1	DREHSTROMGENERATOR	404
		1	DREHSTROMGENERATOR	406
		1	DREHSTROMGENERATOR	410
DREHSTROMGENERATOR-BÜRSTE	3E-5459	2	DREHSTROMGENERATOR	400
		2	DREHSTROMGENERATOR	402
		2	DREHSTROMGENERATOR	404
		2	DREHSTROMGENERATOR	406
		2	DREHSTROMGENERATOR	410
KAPPE	9L-6770	1	DREHSTROMGENERATOR	400
		1	DREHSTROMGENERATOR	404
		1	DREHSTROMGENERATOR	406
		1	DREHSTROMGENERATOR	410
KAPPE (37 GRAD KONISCH)	8S-4950	1	STEUERUNGSEINHEIT, ELEKTRON. FÜR MOTOR UND BEFEST.	422
KEILRIEMEN	5M-8137	1	DREHSTROMGENERATOR	408
KEILRIEMEN (1/2 ZOLL X 50 ZOLL) (12,7 MM X 1270 MM)	5M-8137	1	DREHSTROMGENERATOR	414
LEUCHTE (24 V)	7N-5876	2	AUTOMATIKSTEUERUNG (STARTEN/ABSTELLEN)	424
		2	AUTOMATIKSTEUERUNG (STARTEN/ABSTELLEN)	426
SCHLÜSSEL	5P-8500	1	AUTOMATIKSTEUERUNG (STARTEN/ABSTELLEN)	424
		1	AUTOMATIKSTEUERUNG (STARTEN/ABSTELLEN)	426
		1	AUTOMATIKSTEUERUNG (STARTEN/ABSTELLEN)	428
STAUBKAPPE	133-6517	1	UMLAUFKÜHLWASSERHEIZUNG	440
UMLAUFKÜHLWASSERHEIZUNGS-ELE- MENT	124-0686	1	UMLAUFKÜHLWASSERHEIZUNG	440
	124-0687	1	UMLAUFKÜHLWASSERHEIZUNG	441
UNTERBRECHER (15 A)	6T-3643	2	AUTOMATIKSTEUERUNG (STARTEN/ABSTELLEN)	424
		2	AUTOMATIKSTEUERUNG (STARTEN/ABSTELLEN)	426
		2	AUTOMATIKSTEUERUNG (STARTEN/ABSTELLEN)	428

<https://cat-engine3126.com/>

# WARTUNGSTEILE

<https://cat-engine3126.com/>

BESCHREIBUNG	ERSATZTEIL- NUMMER	MENGE	VERWENDET IN	SEITE
<b>KRAFTSTOFFSYSTEM</b>				
FILTER (KRAFTSTOFF-/WASSERAB- SCHEIDER) (HAUPTLEMENT)	133-5673	1	WASSERABSCHEIDER- U. KRAFTSTOFFFILTER	351
KRAFTSTOFFFILTER	1R-0751	1	KRAFTSTOFFFILTER	348
		1	KRAFTSTOFFFILTER	350
	1R-0762	1	KRAFTSTOFFFILTERLEITUNGEN	360
REGLER	196-6840	1	KRAFTSTOFFDRUCKREGLER	372
		1	KRAFTSTOFFLEITUNGEN	356
STAUBKAPPE	6V-0852	1	KRAFTSTOFFFILTERLEITUNGEN	360
WASSERABSCHEIDER UND KRAFTSTOFFFILTER	1R-0770	1	WASSERABSCHEIDER- U. KRAFTSTOFFFILTER	352
<b>KÜHLSYSTEM</b>				
KÜHLERKAPPE	6L-8617	1	KÜHLER	303
WASSERFILTER	119-3025	1	KÜHLWASSERPUMPE	297
		1	KÜHLWASSERPUMPE	298
		1	KÜHLWASSERPUMPE	299
WASSERTEMPERATURREGLER	115-4223	2	KÜHLWASSERLEITUNGEN	292
		2	KÜHLWASSERLEITUNGEN	293
	119-3075	2	KÜHLWASSERLEITUNGEN	294
<b>LUFTANSAUG- UND ABGASSYSTEM</b>				
HAUPTFILTER	6I-2501	1	LUFTREINIGER	307
	6I-2509	1	LUFTREINIGER	309
LUFTFILTER-WARTUNGSANZEIGE	1W-0613	1	LUFTFILTERWARTUNGSANZEIGE	326
	8N-2694	1	LUFTREINIGER	310
SICHERHEITSFILTER	6I-2502	1	LUFTREINIGER	307
	6I-2510	1	LUFTREINIGER	309
<b>MOTOR (GRUNDAUSFÜHRUNG)</b>				
ABLASSSTOPFEN	5F-0304	1	SCHWUNGRADGEHÄUSE	141
DICHTUNG	5P-5678		VENTILDECKEL	45
DICHTUNG (2 M)	5P-5678		VENTILDECKEL	47
DICHTUNG (2,0 M)	5P-5678		VENTILDECKEL	46
			VENTILDECKEL	48
KEILRIEMEN	171-4679	1	RIEMENSCHLEIBE	180
KEILRIEMEN (PUMPENANTRIEB)	036-6775	1	KÜHLWASSERPUMPENANTRIEB	89
LUFTKOMPRESSORELEMENT	9L-2169	1	LUFTKOMPRESSORELEMENT	90
O-RING-STOPFEN (MAGNETISCH -ÖLABLASS) (GEWINDE 3/4X2A)	118-3619	1	MOTORÖLABLASS	72
ÖLEINFÜLLSTUTZEN	2W-6225	1	VENTILDECKEL	45
		1	VENTILDECKEL	46
RIEMEN - GERIPPT	172-2245	1	RIEMENSCHLEIBE	182
SCHMIERNIPPEL	3B-8485	1	RIEMENSCHLEIBE	22
	3B-8489	2	KUPPLUNG	32
		2	KUPPLUNG	34
		1	LÜFTERRIEMENSCHLEIBE	190
		1	RIEMENSCHLEIBE	180
SCHMIERNIPPEL (1/8-27-GEWINDE)	3B-8489	2	KUPPLUNG	28
		2	KUPPLUNG	30
		1	RIEMENSCHLEIBE	182

<https://cat-engine3126.com/>

# WARTUNGSTEILE

<https://cat-engine3126.com/>

BESCHREIBUNG	ERSATZTEIL- NUMMER	MENGE	VERWENDET IN	SEITE
<b>SCHMIERSYSTEM</b>				
DICHTUNG	1S-7057	1	TURBOLADERÖLLEITUNGEN	264
	7W-2398	1	TURBOLADERÖLLEITUNGEN	264
ENTDUNSTERLEITUNG	4W-2181	1	ENTDUNSTER	250
ENTDUNSTERSCHLAUCH	136-0806	1	ENTDUNSTER	247
ENTLÜFTER	164-0210	1	ENTLÜFTER	239
	183-6848	1	ENTLÜFTER	240
O-RING-DICHTUNG (81,92 MM ID)	4L-9564	1	ENTLÜFTER	239
		1	ENTLÜFTER	240
O-RING-DICHTUNG (91,67 MM INNENDURCHMESSER)	8H-7521	1	ÖLFILTER	245
ÖLEINFÜLLKAPPE	4W-3087	1	MOTORÖLEINFÜLLSTUTZEN	243
	9L-8439	1	TURBOLADERÖLLEITUNGEN	265
		1	TURBOLADERÖLLEITUNGEN	266
ÖLFILTER	1R-0716	1	ÖLFILTER	245
	1R-0739	1	ÖLFILTER	244
		1	ÖLFILTER	246
SCHLAUCHLEITUNG	155-4918	1	ENTDUNSTER	249
SCHLAUCHLEITUNG (ENTDUNSTER)	155-4920	1	ENTDUNSTER	248
SCHLAUCHSCHELLE	9M-2904	1	ENTDUNSTER	247
		1	ENTDUNSTER	250
STAUBKAPPE	8C-3445	1	PROBEENTNAHMEVENTIL	272

<https://cat-engine3126.com/>



# INDEX

<https://cat-engine3126.com/>

Name	Page	Name	Page
<b>A</b>			
ADAPTER GP-AUXILIARY DRIVE .....	15	BREATHER GP .....	239
ADAPTER GP-ENGINE OIL LINE .....	238		240
ADAPTER GP-ENGINE TO TMSN .....	16	BRUSH AS-ALTERNATOR .....	400
	17		402
	18		404
	19		406
ADAPTER GP-FAN .....	273		410
	274	<b>C</b>	
	275	CABLE GP-BATTERY .....	420
	276	CAMSHAFT GP .....	25
	277	CAP .....	400
	278		404
	279		406
AIR CLEANER GP .....	307		410
	308	CAP AS-DUST .....	440
	309	CAP AS-OIL FILLER .....	45
	310		46
ALTERNATOR GP-CHARGING .....	374	CAP AS-RAIN .....	312
	378	CAP-DUST .....	272
	382		360
	386	CAP-OIL FILLER .....	243
	390		265
	392		266
	394	CAP-RADIATOR .....	303
	396	CAP (37 DEGREE FLARED) .....	422
	398	CARRIER GP-SEAL .....	26
	400	CHART-PLATE & FILM .....	541
	402	CIRCUIT BREAKER AS (15 AMP) .....	424
	404		426
	406		428
	408	CLAMP-BAND .....	313
	410	CLAMP-HOSE .....	247
	412		250
	414	CLUTCH AS .....	27
<b>B</b>			
BASE GP-ENGINE .....	540		34
BATTERY CHARGER .....	416	CLUTCH GP .....	28
BATTERY GP .....	417		30
	418		32
	419	COMPRESSOR GP-REFRIGERANT .....	36
BATTERY (MAINTENANCE FREE) .....	419		37
BATTERY-MAINTENANCE FREE .....	418		38
BATTERY (12 VOLT) .....	417	CONNECTION GP-ELECTRICAL .....	421
BEARING-SLEEVE (CAMSHAFT) .....	53	CONTROL & MTG GP-ENGINE ELEK .....	422
BELT .....	180		423
BELT-RIBBED .....	24	CONTROL GP-AUTO START/STOP .....	424
	182	CONTROL GP-AUTO START/STOP .....	426
BELT TENSIONER GP .....	20		428
BELT TIGHTENER GP .....	22	CONTROL GP-ENGINE ELECTRONIC .....	430
BREATHER AS .....	239	CONTROL GP-ENGINE MONITORING .....	525
	240	CONTROL GP-REMOTE SPEED .....	431
		CONVERTER GP-ELECTRICAL .....	526

<https://cat-engine3126.com/>

# INDEX

<https://cat-engine3126.com/>

Name	Page	Name	Page
COOLER GP-ENGINE OIL .....	280		317
CORD AS-HEATER .....	440		318
COVER GP-AIR INLET .....	314		319
COVER GP-CYLINDER BLOCK .....	39		320
	40		321
	41	ELBOW GP-EXHAUST .....	322
COVER GP-FLYWHEEL HOUSING .....	42		323
COVER GP-FRONT HOUSING .....	43	ELEMENT AS-AIR COMPRESSOR .....	90
	44	ELEMENT AS-JACKET WATER HEATER .....	440
COVER GP-FUEL FILTER BASE .....	346		441
COVER GP-OIL FILLER .....	241	ELEMENT-FILTER (FUEL/WATER SEPARATOR)	
COVER GP-VALVE MECHANISM .....	45	(PRIMARY) .....	351
	46	ENGINE AR-COMPLETE .....	1
	47		2
	48		3
CRANKSHAFT GP .....	50		4
CYLINDER BLOCK GP .....	52	ENGINE AR-CORE .....	5
	53		6
	54		7
CYLINDER HEAD AS .....	55		8
	56		9
CYLINDER HEAD GP .....	58		10
	59		11
	60		12
	62		13
			14
		EXTENSION GP-EXHAUST .....	324
<b>D</b>			
DAMPER & PULLEY GP .....	64		
	65		
	66		
	67		
	68	FAN-ALTERNATOR .....	374
	69		392
DAMPER GP .....	70	FAN GP-BLOWER .....	281
	71		282
DRAIN GP-ENGINE OIL .....	72		283
	73		284
DRIVE GP-ACCESSORY .....	74	FAN GP-SUCTION .....	285
	75		286
	76		287
	77		288
	78		289
	79		290
	80	FASTENER GP-DAMPER .....	91
	82		92
	84		93
	86	FASTENER GP-ENGINE MOUNTING .....	94
DRIVE GP-FAN .....	88		95
DRIVE GP-WATER PUMP .....	89	FASTENER GP-FAN DRIVE .....	96
			97
			98
			99
			100
			101
ELBOW GP-AIR INLET .....	315		102
	316		103

<https://cat-engine3126.com/>

# INDEX

<https://cat-engine3126.com/>

Name	Page	Name	Page
	104		125
	105	FUMES DISPOSAL GP .....	247
	106		248
	107		249
FASTENER GP-FLYWHEEL .....	108		250
FASTENER GP-FRONT HOUSING .....	109		
	110		
	111		
FASTENER GP-GROUND STUD .....	432	GASKET .....	264
FASTENER GP-INLET MANIFOLD .....	325	GAUGE GP .....	528
FASTENER GP-LIFTING .....	112		529
	113	GAUGE GP-AMMETER .....	530
	114	GAUGE GP-OIL LEVEL (DIPSTICK) .....	251
FASTENER GP-OIL FILTER .....	242		252
FILLER GP-ENGINE OIL .....	243		253
FILTER AS-ENGINE OIL .....	244		254
	245		255
	246	GAUGE GP-VOLTAGE .....	531
FILTER AS-FUEL .....	348	GEAR GP-FRONT .....	126
	350		127
	360		128
FILTER AS-WATER SEP & FUEL .....	352		130
FILTER ELEMENT AS-PRIMARY AIR .....	307	GUARD GP-ALTERNATOR .....	433
	309		434
FILTER ELEMENT AS-SEC AIR .....	307		435
	309	GUARD GP-RADIATOR .....	291
FILTER GP-ENGINE OIL .....	244		
	245		
	246		
FILTER GP-FUEL .....	348	HARNESS AS-INSTRUMENT PANEL .....	436
	350	HARNESS AS-WIRING .....	437
FILTER GP-WATER SEP & FUEL .....	351	HEATER GP-AIR INLET .....	438
	352		439
	353	HEATER GP-JACKET WATER .....	440
FILTER-WATER .....	297		441
	298	HOLDER AS-BRUSH .....	400
	299		402
FITTING-GREASE .....	22		404
	32		406
	34		410
	180	HOSE .....	249
	190	HOSE-DISPOSAL .....	250
FITTING-GREASE (1/8-27 THD) .....	28	HOSE (FUMES) .....	248
	30	HOSE-FUMES DISPOSAL .....	247
	182	HOUSING GP-FLYWHEEL .....	132
FLANGE GP-OUTPUT SHAFT .....	115		133
FLYWHEEL GP .....	116		134
	117		135
	118		136
	119		137
	120		138
	121		139
	122		140
	123		141
	124	HOUSING GP-FRONT .....	142

<https://cat-engine3126.com/>

# INDEX

<https://cat-engine3126.com/>

Name	Page	Name	Page
<b>I</b>			
IDLER GP .....	143	KIT-CONNECTING PLUG (2 PIN) .....	426
	144		428
INDICATOR-AIR FILTER SERVICE .....	310		437
	326		465
INDICATOR AS-VOLT .....	442		522
	529	KIT-CONNECTING PLUG (3 PIN) .....	437
INDICATOR GP-AIR FILTER CHANGE .....	326		455
			458
<b>K</b>			519
			522
KEY .....	424		524
	426	KIT-CONNECTING PLUG (4 PIN) .....	436
	428	KIT-CONNECTING PLUG (6 PIN) .....	436
KIT-AIR CLEANER CLAMP .....	307		524
KIT-ALTERNATOR GUARD .....	402		537
	406		538
	410	KIT-CONNECTING PLUG (8 PIN) .....	539
KIT-ALTERNATOR TERMINAL .....	392		436
	402	KIT-DIODE JUNCTION STUD .....	374
	404	KIT-FUEL FILTER & WATER SEP .....	351
	406	KIT-HARDWARE .....	394
KIT-ALTERNATOR TERMINAL (BATTERY) .....	400		468
	410	KIT-HARDWARE (ALTERNATOR) .....	390
KIT-ALTERNATOR TERMINAL (INDICATOR LIGHT) .....	400	KIT-INSULATOR .....	482
	410		502
KIT-ALTERNATOR TERMINAL (RELAY) .....	400	KIT-INSULATOR (STARTING MOTOR) .....	473
	410		477
KIT-BEARING (ALTERNATOR) .....	394		487
KIT-BRUSH .....	468		500
	483		508
	496		510
	502	KIT-LEVER .....	512
KIT-BRUSH (STARTER) .....	487		483
	492		487
	500		492
	508		496
	510		500
	512		502
KIT-BRUSH (STARTER) (12 VOLT) .....	473	KIT-LEVER (SHIFT) .....	512
KIT-BRUSH (STARTING MOTOR) .....	477		473
KIT-BUSHING .....	483	KIT-LEVER (STARTER) .....	508
	496		510
	502	KIT-LEVER (STARTING MOTOR) .....	477
KIT-BUSHING (STARTER) .....	473	KIT-OUTPUT TERMINAL .....	374
	508		396
	510	KIT-POSITIVE DIODE .....	374
KIT-BUSHING (STARTING MOTOR) .....	477	KIT-RECEPTACLE (12 PIN) .....	436
KIT-CAPACITOR .....	396		522
KIT-CONNECTING PLUG (12 PIN) .....	436	KIT-RECEPTACLE (2 PIN) .....	36
	437		463
	522		518
	524	KIT-RECEPTACLE (3 PIN) .....	522
			454
			456

<https://cat-engine3126.com/>

# INDEX

<https://cat-engine3126.com/>

Name	Page	Name	Page
	522		265
KIT-RECEPTACLE (3 PIN) (COOLANT LEVEL SENSOR) .....	445	LINES GP-WATER .....	292
KIT-RECEPTACLE (6 PIN) .....	426		293
	428		294
	535		
KIT-RECEPTACLE (8 PIN) .....	436	<b>M</b>	
	533		
KIT-REGULATOR TERMINAL .....	396	MAGNETIC PICKUP GP .....	443
KIT-RELAY TERMINAL .....	374	MANIFOLD GP-EXHAUST .....	329
	396		330
KIT-RELAY TERMINAL (ALTERNATOR) .....	392	METER-SERVICE .....	424
KIT-SEAL .....	515	MODULE GP-QUAD GAUGE .....	532
KIT-SEAL (JACKET WATER HEATER) .....	440		533
KIT-SERVICE METER .....	426	MODULE GP-SPEEDOMETER & TACH .....	534
	428		535
KIT-STARTING MOTOR GEAR .....	468	MOUNTING GP-ALTERNATOR .....	148
KIT-STARTING MOTOR SEAL .....	468		149
KIT-TERMINAL .....	378		150
	382		151
	402	MOUNTING GP-ENGINE .....	152
	404		153
	406		154
	468		155
KIT-TERMINAL (ALTERNATOR) .....	394	MOUNTING GP-FAN DRIVE .....	156
KIT-TERMINAL GROUND .....	396		157
KIT-TERMINAL (RELAY) .....	382		158
	386		159
KIT-TERMINAL (STARTER) .....	390	MOUNTING GP-INSTRUMENT .....	536
		MOUNTING GP-REFRIGERANT COMPR .....	160
		MOUNTING GP-SOLENOID .....	444
<b>L</b>		MOUNTING GP-TORQUE CONVERTER .....	161
LAMP (24 VOLT) .....	424	MOUNTING GP-TRANSMISSION .....	162
	426	MUFFLER GP .....	331
LENS-AMBER .....	424		
	426	<b>P</b>	
	428		
LIFTER GP-VALVE .....	145	PAN GP-OIL .....	163
LIFTING GP-ENGINE .....	146		164
	147		165
LINES GP-AIR .....	327		166
	328	PIPE GP-EXHAUST .....	332
LINES GP-ENGINE OIL .....	256	PISTON & ROD GP .....	167
	257		168
	258	PLUG-DRAIN .....	141
	259	PLUG GP-CYLINDER BLOCK .....	169
LINES GP-FLEXIBLE FUEL .....	354		170
LINES GP-FUEL .....	356	PLUG GP-ENGINE .....	171
LINES GP-FUEL FILTER .....	358		172
	360	PLUG GP-ENGINE OIL MANIFOLD .....	267
LINES GP-OIL .....	260	PLUG GP-FLYWHEEL HOUSING .....	173
LINES GP-TURBOCHARGER OIL .....	261	PLUG GP-INLET MANIFOLD .....	333
	262	PLUG GP-WATER LINES .....	295
	263	PLUG-O-RING (MAGNETIC OIL DRAIN)	
	264	(3/4X16-2A THD) .....	72

<https://cat-engine3126.com/>

# INDEX

<https://cat-engine3126.com/>

Name	Page	Name	Page
PLUG-SEAL .....	421	SEAL GP-FUEL INJECTOR .....	373
POWER TAKE-OFF GP-REAR .....	174	SEAL-O-RING (81.92MM ID) .....	239
	175		240
	176	SEAL-O-RING (91.67MM ID) .....	245
	177	SEAL (2M) .....	47
PRECLEANER AS .....	334	SEAL (2.0M) .....	46
PRECLEANER GP .....	335		48
PULLEY-ALTERNATOR .....	191	SEALANT .....	135
	192		142
	178		439
PULLEY AS-IDLER .....	178	SEALANT-GASKET .....	317
PULLEY GP .....	180		320
	182		443
	184	SENSOR AS-SPEED (ENGINE) .....	445
	185	SENSOR GP-COOLANT LEVEL .....	446
	186	SENSOR GP-ENGINE .....	448
	187		450
PULLEY GP-FAN .....	188	SENSOR GP-POSITION .....	451
	189		452
	190		453
PULLEY GP-FAN DRIVE .....	190		451
PUMP AS-FUEL PRIMING .....	363	SENSOR GP-POSITION (ENGINE SPEED) .....	454
PUMP GP-ENGINE OIL .....	268	SENSOR GP-PRESSURE .....	455
	269		456
	270		457
	271		458
PUMP GP-FUEL PRIMING .....	363		459
	364		460
	366	SENSOR GP-SPEED .....	461
PUMP GP-UNIT INJECTION .....	366		462
	368		463
PUMP GP-UNIT INJECTOR HYD .....	370		537
	371		538
	296		539
	297		460
	298	SENSOR GP-SPEED (ENGINE) .....	446
	299	SENSOR GP-SPEED (TIMING) .....	448
	300		464
	301	SENSOR GP-TEMPERATURE .....	465
	302		446
		SENSOR GP-TEMPERATURE (COOLANT) .....	448
		SENSOR GP-TEMPERATURE (INTAKE AIR) .....	448
			448
		SLEEVE-OIL SEAL .....	50
		SOLENOID AS .....	472
			482
			496
		SOLENOID AS-STARTER (24 VOLT) .....	486
			500
		SOLENOID AS-STARTING MOTOR (STARTER 24 VOLT) .....	502
		SOLENOID AS (24 VOLT) .....	476
		SPIDER AS-BLOWER FAN (6 BLADE) .....	281
		STARTING AID GP-ETHER .....	466
			467

## R

RADIATOR GP .....	303
	304
REGULATOR AS .....	356
	372
REGULATOR GP-FUEL PRESSURE .....	372
REGULATOR-WATER TEMPERATURE .....	292
	293
	294

## S

SEAL .....	45
SEAL GP-CRANKSHAFT .....	193
	194
	195

<https://cat-engine3126.com/>

# INDEX

<https://cat-engine3126.com/>

Name	Page	Name	Page
STARTING MOTOR GP-ELECTRIC .....	468	SWITCH GP-START (IGNITION) .....	424
	470		426
	472		
	476		
	479		
	480		
	481		
	482		
	485		
	486		
	489		
	490		
	492		
	494		
	495		
	496		
	498		
	500		
	502		
	504		
	505		
	506		
	508		
	510		
	512		
SUPPORT GP-BATTERY .....	514		
SUPPORT GP-ENGINE .....	196		
	197		
	198		
	199		
	200		
	201		
	202		
SWITCH AS (ETHER AID ON/OFF) .....	466		
	467		
SWITCH AS-MAGNETIC .....	517		
SWITCH AS-MAGNETIC (INLET AIR HEATER) .....	516		
SWITCH AS-MAGNETIC (STARTING MOTOR) .....	428		
SWITCH AS-PUSH (SECONDARY STOP) .....	424		
	426		
	428		
SWITCH AS (STARTER) .....	468		
SWITCH AS-TEMPERATURE (ETHER AID ARMING) .....	466		
	467		
SWITCH AS-TOGGLE (LOW CURRENT) (SPEED CONTROL) .....	424		
	426		
	428		
SWITCH GP-MAGNETIC (STARTING MOTOR) .....	424		
	426		
SWITCH GP-START .....	428		

<https://cat-engine3126.com/>

# INDEX

<https://cat-engine3126.com/>

Name	Page	Name	Page
V-BELT (1/2INCH X 50INCH) (12.7MM X 1270MM (COG TYPE))	414		
VALVE AS	364		
VALVE AS-ETHER START	467		
VALVE AS-FLUID SAMPLING	272		
VALVE-BYPASS	246		
VALVE-BYPASS (ENGINE OIL)	244		
VALVE-DRAIN	360		
VALVE-FLUID SAMPLING	360		
VALVE GP-FLUID SAMPLING	272		
VALVE GP-SOLENOID	515		
VALVE MECHANISM GP	235		
	236		
VALVE-SHUTOFF	73		

## W

WIRING GP-AIR INLET HEATER	516		
	517		
	518		
WIRING GP-ELECTRONIC CONTROL	519		
WIRING GP-ENGINE	522		
	524		
WIRING GP-ENGINE-			
REMOTE MOUNTED CONTROL	520		

<https://cat-engine3126.com/>



# INDEX

<https://cat-engine3126.com/>

Désignation	Page	Désignation	Page
<b>A</b>			
ADAPTATEUR (ASS)-CANALISATION D'HUILE MOTEUR .....	238	ATTACHE .....	313
ADAPTATEUR DE VENTILATEUR (ASS) .....	273	AUXILIAIRE DE DÉMARRAGE À L'ÉTHÉR .....	466
	274		467
	275	<b>B</b>	
	276	BAGUE (ARBRE À CAMES) .....	53
	277	BATTERIE (ASS) .....	417
	278		419
	279	BATTERIE (ASS) .....	418
ADAPTATEUR D'ENTRAÎNEMENT AUXILIAIRE (ASS) .....	15	BATTERIE SANS ENTRETIEN .....	418
ADAPTATEUR DU MOTEUR A LA TRANSMISSION (ASS) .....	16	BATTERIE (SANS ENTRETIEN) .....	419
	17	BATTERIE (12 VOLTS) .....	417
	18	BLOC-CYLINDRES - COUVERCLE (ASS) .....	39
	19		40
ALTERNATEUR DE CHARGE (ASS) .....	374		41
	378	BLOC-CYLINDRES (ASS) .....	52
	382		53
	392	BOUCHON - BLOC-CYLINDRES .....	54
	394		169
	402		170
	404	BOUCHON (ASS)-COLLECTEUR D'HUILE MOTEUR .....	267
	406	BOUCHON DE COLLECTEUR D'ADMISSION (ASS) .....	333
	408	BOUCHON DE GOULOTTE DE REMPLISSAGE D'HUILE .....	243
	410		265
	412		266
	414	BOUCHON DE GOULOTTE DE REMPLISSAGE D'HUILE MOTEUR .....	46
ALTERNATEUR DE CHARGE (ASS) .....	396	BOUCHON DE GOULOTTE DE REMPLISSAGE D'HUILE MOTEUR .....	45
	398	BOUCHON DE MOTEUR (ASS) .....	171
ALTERNATEUR DE CHARGE (ASS) .....	400		172
	386	BOUCHON DE REMPLISSAGE D'HUILE MOTEUR (ASS) .....	243
ALTERNATEUR-VENTILATEUR .....	374	BOUCHON DE VIDANGE .....	141
	392	BOUCHON DES CANALISATIONS D'EAU (ASS) .....	295
AMORTISSEUR DE VIBRATIONS - BOULONNERIE (ASS) .....	91	BOUCHON DU CARTER DE VOLANT (ASS) ....	173
	92	BOUCHON DU COL DE REMPLISSAGE D'HUILE (ASS) .....	241
	93	BOUCHON-JOINT .....	421
	94	BOUCHON-JOINT TORIQUE (VIDANGE D'HUILE MAGNÉTIQUE) (FILET 3/4X16-2A) .....	72
AMORTISSEUR DE VIBRATIONS (ASS) .....	70	BOULONNERIE - MONTAGE DE MOTEUR (ASS) .....	95
	71	BOULONNERIE DE CARTER AV (ASS) .....	109
AMORTISSEUR DE VIBRATIONS ET POULIE (ASS) .....	64		110
	65	BOULONNERIE DE GOUJON DE MASSE (ASS) .....	432
	66		
	67		
	68		
	69		
AMPÈREMÈTRE (ASS) .....	530		
AMPOULE (24 VOLTS) .....	424		
	426		
ARBRE A CAMES (ASS) .....	25		

<https://cat-engine3126.com/>

# INDEX

<https://cat-engine3126.com/>

Désignation	Page	Désignation	Page
BOULONNERIE-ENTRAÎNEMENT DE VENTILATEUR (ASS) .....	96		264
	97		265
	98	CANALISATIONS D'HUILE MOTEUR (ASS) .....	266
	99		256
	100		257
	101		258
	102	CANALISATIONS DU FILTRE A CARBURANT (ASS) .....	259
	103		358
	104		360
	105	CAPTEUR - MOTEUR (ASS) .....	448
	106	CAPTEUR - MOTEUR (ASS) .....	446
	107	CAPTEUR (ASS)-NIVEAU DE LIQUIDE DE REFROIDISSEMENT .....	445
BOURRELET D'ÉTANCHÉITÉ .....	45	CAPTEUR DE PRESSION (ASS) .....	456
BOURRELET D'ÉTANCHÉITÉ (2 M) .....	47	CAPTEUR DE PRESSION (ASS) .....	454
BOURRELET D'ÉTANCHÉITÉ (2,0 M) .....	46		455
	48		457
BOUTON POUSSOIR (ENS) (ARRÊT AUXILIAIRE) .....	424		458
	426	CAPTEUR DE TEMPERATURE (ASS) .....	464
	428		465
BRANCHEMENT ÉLECTRIQUE (ASS) .....	421	CAPTEUR DE TEMPERATURE (ASS) (ADMISSION D'AIR) .....	446
BRIDE - ARBRE DE SORTIE (ASS) .....	115		448
BROSSE D'ALTERNATEUR (ENS) .....	402	CAPTEUR DE TEMPERATURE (ASS) (LIQUIDE DE REFROIDISSEMENT) .....	446
	404		448
	406	CAPTEUR DE VITESSE (ASS) .....	459
	410		460
BROSSE D'ALTERNATEUR (ENS) .....	400		537
			538
			539
		CAPTEUR DE VITESSE (ASS) .....	461
			462
			463
		CAPTEUR DE VITESSE (ASS) (CALAGE) .....	446
			448
		CAPTEUR DE VITESSE (ASS) (MOTEUR) .....	460
		CAPTEUR DE VITESSE (MOTEUR) .....	443
		CAPTEUR MAGNÉTIQUE (ASS) .....	443
		CARTER AV (ASS) .....	142
		CARTER DE VOLANT (ASS) .....	132
			133
			134
			135
			136
			137
			138
			139
			140
			141
		CHAPEAU .....	400
			404
			406
			410

## C

<https://cat-engine3126.com/>

# INDEX

<https://cat-engine3126.com/>

Désignation	Page	Désignation	Page
CHAPEAU - RADIATEUR .....	303		317
CHAPEAU ANTI-POUSSIÈRE .....	440		318
CHAPEAU (ÉVASÉ DE 37 DEGRÉS) .....	422		319
CHARGEUR DE BATTERIE .....	416		320
CHÂSSIS-PORTEUR DE JOINT (ASS) .....	26		321
CHAUFFAGE - ENTRÉE D'AIR (ASS) .....	438	COUDE D'ÉCHAPPEMENT (ASS) .....	322
	439		323
CLAPET (ENS) .....	364	COURROIE .....	180
CLÉ .....	424	COURROIE NERVURÉE .....	24
	426		182
	428	COURROIE TRAPEZOIDALE .....	408
COLLECTEUR D'ADMISSION -		COURROIE TRAPEZOIDALE	
BOULONNERIE .....	325	(ENTRAÎNEMENT DE POMPE) .....	89
COLLECTEUR D'ÉCHAPPEMENT (ASS) .....	329	COURROIE TRAPEZOIDALE	
	330	(1/2 POUCE X 50 POUCES)	
COLLIER DE FLEXIBLE .....	247	(12,7 MM X 1270 MM (TYPE CRANTÉ)) .....	414
	250	COUVERCLE DE CARTER AV (ASS) .....	43
COMMANDE DE DÉMARRAGE/ARRÊT			44
AUTOMATIQUE .....	424	COUVERCLE DE CARTER DE VOLANT	
COMMANDE DE DÉMARRAGE/ARRÊT		(ASS) .....	42
AUTOMATIQUE .....	426	COUVERCLE DE COLLECTEUR D'ADMISSION	
	428	(ASS) .....	314
COMMANDE DE SURVEILLANCE DE MOTEUR		COUVERCLE DU SUPPORT DE FILTRE À	
(ASS) .....	525	CARBURANT (ASS) .....	346
COMMANDE DE VITESSE À DISTANCE		CULASSE (ASS) .....	58
(ASS) .....	431		59
COMMANDE ÉLECTRONIQUE - CABLAGE ...	519		60
COMMANDE ÉLECTRONIQUE DE MOTEUR			62
(ASS) .....	430	CULASSE (ENS) .....	55
COMMANDE ET MONTAGE - MOTEUR .....	422		56
	423	CULBUTERIE (ASS) .....	235
COMPRESSEUR DE REFRIGÉRANT (ASS) ....	36		236
	37		
	38		
COMPTE-TOURS ÉLECTRIQUE (ASS) .....	538		
	539		
COMPTE-TOURS ÉLECTRIQUE (ASS) .....	537		
COMPTEUR D'ENTRETIEN .....	424		
CONTACTEUR (ENS)			
(AUXILIAIRE DE DÉMARRAGE À L'ÉTHÉR			
MARCHE/ARRÊT) .....	466		
	467		
CONTACTEUR (ENS) (DÉMARREUR) .....	468		
CONTACTEUR MAGNÉTIQUE (ASS)			
(DÉMARREUR) .....	424		
	426		
CONTACTEUR MAGNÉTIQUE (ENS) .....	517		
CONTACTEUR MAGNÉTIQUE (ENS)			
(DÉMARREUR) .....	428		
CONTACTEUR MAGNÉTIQUE (ENS)			
(RÉCHAUFFEUR D'AIR D'ADMISSION) .....	516		
CONVERTISSEUR DE COUPLE - MONTAGE			
(ASS) .....	161		
COUDE D'ADMISSION D'AIR (ASS) .....	315		
	316		

## D

DÉFLECTEUR DE PLUIE (ENS) .....	312
DÉMARREUR ÉLECTRIQUE (ASS) .....	479
	480
	481
	482
	485
	486
	489
	490
	492
	510
	512
DÉMARREUR ÉLECTRIQUE (ASS) .....	468
	470
	472
	476
	504
	505
	506
	508

<https://cat-engine3126.com/>

# INDEX

<https://cat-engine3126.com/>

Désignation	Page	Désignation	Page
DÉMARREUR ÉLECTRIQUE (ASS) .....	494	<b>F</b>	
	495	FAISCEAU DE CABLES - TABLEAU DE BORD	
	496	(ENS) .....	436
	498	FAISCEAU DE CABLES (ENS) .....	437
	500	FILTRE - SÉPARATEUR D'EAU ET DE	
	502	CARBURANT (ENS) .....	352
DISJONCTEUR (ENS) (15A) .....	424	FILTRE -EAU .....	297
	426		298
	428		299
DISPOSITIF D'EVACUATION DES VAPEURS DE		FILTRE A AIR (ASS) .....	307
CARTER .....	247		308
	248		309
	249		310
	250	FILTRE A CARBURANT (ASS) .....	348
<b>E</b>			350
EAU DES CHEMISES - RECHAUFFEUR		FILTRE A CARBURANT (ENS) .....	348
(ASS) .....	441		350
EAU DES CHEMISES - RECHAUFFEUR		FILTRE A HUILE - BOULONNERIE (ASS) .....	242
(ASS) .....	440	FILTRE À HUILE MOTEUR (ASS) .....	244
ECHAPPEMENT - TUYAU (ASS) .....	332	FILTRE À HUILE MOTEUR (ASS) .....	246
ÉLÉMENT DE FILTRE À AIR PRIMAIRE		FILTRE À HUILE MOTEUR (ASS) .....	245
(ENS) .....	307	FILTRE A HUILE MOTEUR (ENS) .....	244
	309	FILTRE A HUILE MOTEUR (ENS) .....	245
ÉLÉMENT DE FILTRE À AIR SECONDAIRE			246
(ENS) .....	307	FILTRE DE SÉPARATEUR D'EAU ET DE	
	309	CARBURANT (ASS) .....	352
ÉLÉMENT DE FILTRE		FILTRE DE SÉPARATEUR D'EAU ET DE	
(CARBURANT/SÉPARATEUR D'EAU)		CARBURANT (ASS) .....	351
(PRINCIPAL) .....	351	FILTRE DE SÉPARATEUR D'EAU ET DE	
ELEMENT DU COMPRESSEUR D'AIR (ENS) ...	90	CARBURANT (ASS) .....	353
ÉLÉMENT DU RÉCHAUFFEUR D'EAU DES		FLEXIBLE .....	249
CHEMISES (ENS) .....	440	FLEXIBLE D'ÉVACUATION DES VAPEURS .....	247
	441	FLEXIBLE (VAPEURS) .....	248
EMBAYAGE (ASS) .....	28	<b>G</b>	
EMBAYAGE (ASS) .....	30	GRAISSEUR .....	22
	32		32
	34		34
EMBAYAGE (ENS) .....	27	GRAISSEUR (FILET 1/8-27) .....	28
EMBAYAGE (ENS) .....	34		30
ENTRAÎNEMENT AUXILIAIRE (ASS) .....	74		182
	75		
	76		
	77		
	78		
	79		
	80		
	82		
	84	<b>H</b>	
	86	HUILE MOTEUR - CARTER (ASS) .....	163
	86		164
ENTRAÎNEMENT DE POMPE À EAU (ASS) ....	89		165
ENTRAÎNEMENT DE VENTILATEUR (ASS) .....	88		166

<https://cat-engine3126.com/>

# INDEX

<https://cat-engine3126.com/>

Désignation	Page	Désignation	Page
<b>I</b>			228
INDICATEUR DE COLMATAGE DE FILTRE A AIR .....	310		229
	326		230
INDICATEUR DE COLMATAGE DE FILTRE À AIR (ASS) .....	326		231
INDICATEURS (ASS) .....	528		232
	529	JOINT DE L'INJECTEUR DE CARBURANT (ASS) .....	233
INJECTEURS-POMPES HYDRAULIQUES (ENS) .....	370	JOINT DE VILEBREQUIN (ASS) .....	234
	371		193
INTERRUPTEUR À BASCULE (ENS) (COURANT DE FAIBLE INTENSITÉ) (COMMANDE DE VITESSE) .....	424		194
	426		195
	428	JOINT-PÂTE .....	317
INTERRUPTEUR DE DÉMARRAGE (ASS) .....	428		320
INTERRUPTEUR DE DÉMARRAGE (ASS) (ALLUMAGE) .....	424	JOINT PLAT .....	264
	426	JOINT TORIQUE (DIA INT 81,92MM) .....	239
			240
		JOINT TORIQUE (DIA INT 91,67 MM) .....	245
<b>J</b>		<b>K</b>	
JAUGE D'HUILE MOTEUR (BAIONNETTE) (ASS) .....	251	KIT DE BAGUE .....	483
	252		496
	253		502
	254	KIT DE BAGUE (DÉMARREUR) .....	473
	255		477
JEU DE COURROIES TRAPEZOIDALES .....	203		508
	204	KIT DE BALAIS .....	510
	205		468
	206		483
	207	KIT DE BALAIS (DÉMARREUR) .....	477
	208		487
	209		492
	210		500
	211		508
	212		510
	213	KIT DE BALAIS (DÉMARREUR) (12 VOLTS) ....	473
	214	KIT DE BORNE .....	378
	215		382
	216		402
	217		404
	218		406
	219		468
	220	KIT DE BORNE (ALTERNATEUR) .....	394
	221	KIT DE BORNE D'ALTERNATEUR .....	392
	222		402
	223		404
	224		406
	225	KIT DE BORNE D'ALTERNATEUR (BATTERIE) .....	400
	226		410
	227	KIT DE BORNE D'ALTERNATEUR (RELAIS) .....	400

<https://cat-engine3126.com/>

# INDEX

<https://cat-engine3126.com/>

Désignation	Page	Désignation	Page
	410		496
KIT DE BORNE D'ALTERNATEUR			500
(TÉMOIN LUMINEUX) .....	400		502
	410		512
KIT DE BORNE DE MASSE .....	396	KIT DE LEVIER	
KIT DE BORNE DE REGULATEUR .....	396	(CHANGEMENT DE VITESSES) .....	473
KIT DE BORNE DE RELAIS .....	374	KIT DE LEVIER (DÉMARREUR) .....	477
	396		508
KIT DE BORNE DE RELAIS (ALTERNATEUR) ...	392		510
KIT DE BORNE DE SORTIE .....	374	KIT DE PLOT DE CONNEXION DE DIODE .....	374
	396	KIT DE PRISE FEMELLE (12 BROCHES) .....	436
KIT DE BORNE (DÉMARREUR) .....	390		522
KIT DE BORNE (RELAIS) .....	382	KIT DE PRISE FEMELLE (2 BROCHES) .....	36
	386		463
KIT DE BOUGIE (12 BROCHES) .....	436		518
	437		522
	522	KIT DE PRISE FEMELLE (3 BROCHES) .....	454
	524		456
KIT DE BOUGIE (2 BROCHES) .....	426		522
	428	KIT DE PRISE FEMELLE (3 BROCHES)	
	437	(CAPTEUR DE NIVEAU DE LIQUIDE DE	
	465	REFROIDISSEMENT) .....	445
	522	KIT DE PRISE FEMELLE (6 BROCHES) .....	426
	524		428
KIT DE BOUGIE (3 BROCHES) .....	437		535
	455	KIT DE PRISE FEMELLE (8 BROCHES) .....	436
	458		533
	519	KIT DE PROTECTION D'ALTERNATEUR .....	402
	522		406
	524		410
KIT DE BOUGIE (4 BROCHES) .....	436	KIT D'ENGRENAGE DE DÉMARREUR .....	468
KIT DE BOUGIE (6 BROCHES) .....	436	KIT D'ISOLANT .....	482
	524		502
	537	KIT D'ISOLANT (DÉMARREUR) .....	473
	538		477
	539		487
KIT DE BOUGIE (8 BROCHES) .....	436		500
KIT DE BOULONNERIE .....	394		508
	468		510
KIT DE BOULONNERIE (ALTERNATEUR) .....	390		512
KIT DE BRIDE DE FIXATION DE FILTRE A			
AIR .....	307		
KIT DE COMPTEUR D'ENTRETIEN .....	426		
	428		
KIT DE CONDENSATEUR .....	396		
KIT DE COUSSINET (ALTERNATEUR) .....	394		
KIT DE DIODE POSITIF .....	374		
KIT DE FILTRE DE SÉPARATEUR D'EAU ET DE			
CARBURANT .....	351		
KIT DE JOINT DE DÉMARREUR .....	468		
KIT DE JOINTS .....	515		
KIT DE JOINTS (RÉCHAUFFEUR D'EAU) .....	440		
KIT DE LEVIER .....	483		
	487		
	492		

## L

LENTILLE ORANGE .....	424
	426
	428
LEVAGE - BOULONNERIE (ASS) .....	112
	113
	114

## M

MANCHON - JOINT .....	50
MODULE - QUATRE INSTRUMENTS (ASS) .....	532

<https://cat-engine3126.com/>

# INDEX

<https://cat-engine3126.com/>

Désignation	Page	Désignation	Page
MODULE D'INDICATEUR DE VITESSE ET COMPTE-TOURS (ASS) .....	534		301
	535	POMPE A HUILE MOTEUR (ASS) .....	302
MONTAGE D'ALTERNATEUR (ASS) .....	148		268
	149		269
	150		270
	151		271
MONTAGE DE MOTEUR (ASS) .....	152	POMPE D'AMORÇAGE DE CARBURANT (ASS) .....	363
	153		364
	154	POMPE D'AMORÇAGE DE CARBURANT (ENS) .....	363
MONTAGE DE SOLÉNOÏDE (ASS) .....	444	POMPE D'INJECTION (ASS) .....	366
MONTAGE D'ENTRAÎNEMENT DE VENTILATEUR (ASS) .....	156		368
	157	PORTE-BALAIS (ENS) .....	400
	158		402
	159		404
MONTAGE DES INSTRUMENTS (ASS) .....	536		406
MONTAGE DU COMPRESSEUR DE RÉFRIGÉRANT .....	160		410
MOTEUR - PARTIE CENTRALE (VERSION) .....	5	POULIE (ASS) .....	180
	6		182
	7	POULIE D'ALTERNATEUR .....	191
	8		192
	9	POULIE DE ROUE AV (ENS) .....	178
	10	POULIE DE VENTILATEUR (ASS) .....	188
	11		189
	12	POULIE D'ENTRAÎNEMENT DE VENTILATEUR (ASS) .....	190
	13	POUSSOIR DE SOUPAPE (ASS) .....	145
	14	PREFILTRE (ASS) .....	335
MOTEUR COMPLET (VERSION) .....	1	PRÉFILTRE (ENS) .....	334
	2	PRISE DE FORCE AR (ASS) .....	174
	3		175
	4		176
			177
		PRODUIT D'ETANCHEITE .....	135
			142
			439
<b>O</b>		PROTEGE-ALTERNATEUR (ASS) .....	433
OEILLETONS DE LEVAGE MOTEUR (ASS) .....	146		434
	147		435
		PROTÈGE-RADIATEUR (ASS) .....	291
		<b>R</b>	
<b>P</b>		RADIATEUR (ASS) .....	303
PARE-POUSSIÈRE .....	272		304
	360	RALLONGE D'ÉCHAPPEMENT (ASS) .....	324
PIGNONNERIE AV (ASS) .....	126	REDUCTEUR MARIN - MONTAGE (ASS) .....	162
	127	REFROIDISSEUR D'HUILE MOTEUR (ASS) .....	280
	128	REGULATEUR DE PRESSION DE CARBURANT (ASS) .....	372
	130	RÉGULATEUR (ENS) .....	356
PISTON ET BIELLE (ASS) .....	167		372
	168	RENIFLARD (ASS) .....	239
POMPE A EAU (ASS) .....	296	RENIFLARD (ASS) .....	240
	297		
	298		
	299		
	300		

<https://cat-engine3126.com/>

# INDEX

<https://cat-engine3126.com/>

Désignation	Page	Désignation	Page
RENIFLARD (ENS) .....	239		293
RENIFLARD (ENS) .....	240		294
ROBINET-ÉCHANTILLON DE LIQUIDE (ENS) ...	272	TRANSFORMATION ELECTRIQUE (ASS) .....	526
ROBINET-PRÉLÈVEMENT D'ÉCHANTILLON DE LIQUIDE .....	360		527
ROBINET-PRÉLÈVEMENT D'ÉCHANTILLON DE LIQUIDE (ASS) .....	272	TURBOCOMPRESSEUR (ASS) .....	336
ROUE AV (ASS) .....	143		337
	144		338
			339
			340
			341
			342
			343
			344
			345
		TUYAU D'ÉCHAPPEMENT .....	250
		TUYAUX FLEXIBLES DE CARBURANT (ASS) ...	354
<b>S</b>		<b>V</b>	
SILENCIEUX (ASS) .....	331	VENTILATEUR ASPIRANT (ASS) .....	286
SOLÉNOÏDE DE DÉMARREUR (ENS) (DÉMARREUR 24 V) .....	502		287
SOLÉNOÏDE DE DÉMARREUR (ENS) (24 VOLTS) .....	486		288
	500		289
SOLÉNOÏDE (ENS) .....	472		290
	482	VENTILATEUR SOUFFLANT (ASS) .....	281
	496	VENTILATEUR SOUFFLANT (ASS) .....	282
SOLÉNOÏDE (ENS) (24 VOLTS) .....	476		283
SONDE - CIRCUIT DE CARBURANT .....	450		284
	451		285
	452	VENTILATEUR SOUFFLANT (ENS) (6 LAMES) .....	281
	453	VIDANGE-HUILE DE MOTEUR (ASS) .....	72
SONDE - CIRCUIT DE CARBURANT (RÉGIME MOTEUR) .....	451		73
SOUPAPE - SOLÉNOÏDE (ASS) .....	515	VILEBREQUIN - POULIE (ASS) .....	184
SOUPAPE D'ARRÊT .....	73		185
SOUPAPE DE DÉRIVATION .....	246		186
SOUPAPE DE DÉRIVATION (HUILE MOTEUR) .....	244		187
SOUPAPE DE VIDANGE .....	360	VILEBREQUIN (ASS) .....	50
SOUPAPE-DÉMARRAGE À L'ÉTHER (ENS) ...	467	VOLANT - BOULONNERIE (ASS) .....	108
SUPPORT DE BATTERIE (ASS) .....	514	VOLANT MOTEUR (ASS) .....	116
SUPPORT DE MOTEUR (ASS) .....	196		117
	197		118
	198		119
	199		120
	200		121
	201		122
	202		123
	540		124
			125
		VOLTMÈTRE (ASS) .....	531
		VOLTMÈTRE (ENS) .....	442
			529
<b>T</b>			
TABLEAU - PLAQUE ET AUTOCOLLANT .....	541		
TENDEUR DE COURROIE (ASS) .....	20		
	22		
THERMOCONTACT (ENS) (ENCLENCHEMENT DE L'AUXILIAIRE DE DÉMARRAGE À L'ÉTHER) .....	466		
	467		
THERMOSTAT-TEMPÉRATURE D'EAU .....	292		

<https://cat-engine3126.com/>



# INDICE

<https://cat-engine3126.com/>

Nombre	Página	Nombre	Página
<b>A</b>			
ABRAZADERA DE BANDA .....	313	AUXILIAR DE ARRANQUE CON ÉTER (GR) ....	467
ABRAZADERA DE MANGUERA .....	247	AUXILIAR DE ARRANQUE CON ÉTER (GR) ....	466
	250	<b>B</b>	
ACCESORIOS - IMPULSOR DE (GR) .....	74	BASE DEL MOTOR (GR) .....	540
	75	BATERÍA (GR) .....	417
	76		419
	77	BATERÍA (GR) .....	418
	78	BATERÍA LIBRE DE MANTENIMIENTO .....	418
	79	BATERÍA (LIBRE DE MANTENIMIENTO) .....	419
	80	BATERÍA (12 VOLTIOS) .....	417
	82	BLOQUE MOTOR (GR) .....	54
	84	BLOQUE MOTOR (GR) .....	52
	86		53
ADAPTADOR DE MANDO AUXILIAR (GR) .....	15	BOMBA CEBADORA DE COMBUSTIBLE	
ADAPTADOR DE TUBERIA DE ACEITE DE		(CONJ) .....	363
MOTOR (GR) .....	238	BOMBA DE ACEITE DEL MOTOR (GR) .....	268
ADAPTADOR DE VENTILADOR (GR) .....	273		269
	274		270
	275		271
	276	BOMBA DE AGUA (GR) .....	296
	277		297
	278		298
	279		299
ADAPTADOR DEL MOTOR A LA			300
TRANSMISIÓN .....	16		301
	17		302
	18	BOMBA DE CEBADO DE COMBUSTIBLE	
	19	(GR) .....	363
AGUA DE LAS CAMISAS - CALENTADOR DEL		BOMBA DE CEBADO DE COMBUSTIBLE	
(GR) .....	440	(GR) .....	364
AGUA DE LAS CAMISAS - CALENTADOR DEL		BOMBA DE INYECCIÓN UNITARIA (GR) .....	366
(GR) .....	441		368
AIRE - TUBERÍAS DE (GR) .....	327	BOMBA HIDRÁULICA DEL INYECTOR	
	328	UNITARIO (GR) .....	370
AJUSTADOR DE CORREA (GR) .....	22		371
ALETA DE VENTILADOR SOPLADOR		BRIDA DEL EJE DE SALIDA (GR) .....	115
(6 ASPAS) .....	281	<b>C</b>	
AMORTIGUADOR DE VIBRACIONES (GR) .....	70	CABLE DE ENCHUFE DEL CALENTADOR .....	440
	71	CABLE DE LA BATERÍA (GR) .....	420
AMORTIGUADOR Y POLEA (GR) .....	64	CABLES DEL CALENTADOR DE AIRE DE	
	65	ADMISIÓN (GR) .....	517
	66		518
	67	CABLES DEL CALENTADOR DE AIRE DE	
	68	ADMISIÓN (GR) .....	516
	69	CABLES DEL CONTROL ELECTRÓNICO	
AMPERÍMETRO (GR) .....	530	(GR) .....	519
ANTEFILTRO (CONJ) .....	334	CABLES DEL MOTOR (GR) .....	520
ANTEFILTRO (GR) .....	335		522
ÁRBOL DE LEVAS (GR) .....	25		524
ARRANQUE - INTERRUPTOR DE (GR) .....	428	CAJA DELANTERA - TORNILLERÍA DE LA	
ARRANQUE - INTERRUPTOR DE (GR)		(GR) .....	109
(ENCENDIDO) .....	424		
	426		

<https://cat-engine3126.com/>

# INDICE

<https://cat-engine3126.com/>

Nombre	Página	Nombre	Página
	110	CONEXIÓN DE ENGRASE	
	111	(ROSCA DE 1/8-27) .....	28
CAJA DELANTERA (GR) .....	142		30
CALEFACCIÓN - ADMISIÓN DE AIRE DE LA			182
(GR) .....	438	CONEXIÓN ELÉCTRICA (GR) .....	421
	439	CONTROL AUTOMÁTICO DE ARRANQUE Y	
CÁNCAMOS DE LEVANTAMIENTO DEL MOTOR		PARADA .....	424
(GR) .....	146		426
	147		428
CARGA - ALTERNADOR DE (GR) .....	386	CONTROL ELECTRÓNICO DE MONITOREO	
	390	DEL MOTOR (GR) .....	525
CARGA - ALTERNADOR DE (GR) .....	374	CONTROL ELECTRÓNICO DEL MOTOR	
	378	(GR) .....	430
	382	CONTROL ELECTRÓNICO DEL MOTOR Y	
	392	MONTAJE .....	422
	394		423
	396	CONTROL REMOTO DE VELOCIDAD (GR) .....	431
	398	CONVERTIDOR ELÉCTRICO (GR) .....	526
	400		527
	402	CORREA .....	180
	404	CORREA ACOSTIALLADA .....	24
	406		182
	408	CORREA TRAPEZOIDAL .....	408
	410	CORREA TRAPEZOIDAL	
	412	(MANDO DE LA BOMBA) .....	89
	414	CORREA TRAPEZOIDAL	
CARGADOR DE BATERÍA .....	416	(1/2PULGADA X 50PULG.)	
CÁRTER - COLECTOR DEL (GR) .....	163	(12.7MM X 1270MM (DENTADA)) .....	414
	164	CULATA DE CILINDROS (CONJ) .....	55
	165		56
	166	CULATA DE CILINDROS (GR) .....	58
CIGÜEÑAL - POLEA DE (GR) .....	184		59
	185		60
	186		62
	187		
CIGÜEÑAL (GR) .....	50		
CODO DE ADMISIÓN DE AIRE (GR) .....	315		
	316		
	317	DETECTOR DE POSICIÓN (SISTEMA DE	
	318	COMBUST.) (GR) .....	450
	319		451
	320	DETECTOR DE POSICIÓN (SISTEMA DE	
	321	COMBUST.) (GR) .....	452
CODO DE ESCAPE (GR) .....	322		453
	323	DETECTOR DE POSICIÓN	
COJINETE (LEVA) .....	53	(SISTEMA DE COMBUST.) (GR)	
COMBUSTIBLE - TUBERIAS FLEXIBLES DE ...	354	(VELOCIDAD DEL MOTOR) .....	451
COMPRESOR DE REFRIGERANTE (GR) .....	36	DETECTOR MAGNÉTICO (GR) .....	443
	37	DISYUNTOR (CONJ) (15 A) .....	424
	38		426
	38		428
CONEXIÓN DE ENGRASE .....	22	DRENAJE DEL ACEITE DE MOTOR .....	72
	32		73
	34		
	180		
	190		

## D

<https://cat-engine3126.com/>

# INDICE

<https://cat-engine3126.com/>

Nombre	Página	Nombre	Página
<b>E</b>			
ELEMENTO DE FILTRO (SEPARADOR DE COMBUSTIBLE/AGUA) (PRIMARIO) .....	351	FILTRO DE COMBUSTIBLE (CONJ) .....	348
ELEMENTO DEL CALENTADOR DEL AGUA DE LAS CAMISAS .....	440		350
	441	FILTRO DE COMBUSTIBLE (GR) .....	348
ELEMENTO DEL COMPRESOR DE AIRE (CONJ) .....	90		350
ELEMENTO PRIMARIO DEL FILTRO DE AIRE (CONJ) .....	307	FILTRO DE COMBUSTIBLE Y SEPARADOR DE AGUA (CONJ) .....	352
	309	FILTRO DE COMBUSTIBLE Y SEPARADOR DE AGUA (GR) .....	352
ELEMENTO SECUNDARIO DEL FILTRO DE AIRE (CONJ) .....	309		353
ELEMENTO SECUNDARIO DEL FILTRO DE AIRE (CONJ) .....	307	FILTRO DE COMBUSTIBLE Y SEPARADOR DE AGUA (GR) .....	351
EMBRAGUE (CONJ) .....	27	<b>G</b>	
	34	GRUPO DE INDICADORES .....	528
EMBRAGUE (GR) .....	28		529
	30	<b>I</b>	
	32	IMPULSOR DE VENTILADOR (GR) .....	88
EMPAQUETADURA .....	264	INDICADOR DE CAMBIO DE FILTRO DE ACEITE (GR) .....	326
ENFRIADOR DE ACEITE DEL MOTOR (GR) ....	280	INDICADOR DE SERVICIO DEL FILTRO DE AIRE .....	310
ENGRANAJE DELANTERO (GR) .....	126		326
	127	INDICADOR DEL NIVEL DE ACEITE (VARILLA) (GR) .....	251
	128		252
ESCAPE DE GASES (GR) .....	247		253
	248		254
ESCAPE DE GASES (GR) .....	249		255
	250	INTERRUPTOR (CONJ) (ARRANQUE) .....	468
ESCOBILLA DE ALTERNADOR (CONJ) .....	402	INTERRUPTOR (CONJ) (AUXILIAR DE ÉTER CON./DESC.) .....	466
	404		467
	406	INTERRUPTOR (CONJ) (PARADA SECUNDARIA) .....	424
ESCOBILLA DE ALTERNADOR (CONJ) .....	410		426
EXTENSIÓN DEL ESCAPE (GR) .....	324		428
<b>F</b>			
FILTRO DE ACEITE DEL MOTOR (CONJ) .....	244	INTERRUPTOR DE TEMPERATURA (CONJ) (ARMADO DE AUXILIAR DE ÉTER) .....	466
FILTRO DE ACEITE DEL MOTOR (CONJ) .....	245		467
	246	INTERRUPTOR DE VOLQUETE (CONJ) (CORRIENTE BAJA) (CONTROL DE VELOCIDAD) .....	424
FILTRO DE ACEITE DEL MOTOR (GR) .....	244		426
	245		428
FILTRO DE ACEITE DEL MOTOR (GR) .....	246	INTERRUPTOR MAGNÉTICO (CONJ) .....	517
FILTRO DE AGUA .....	297	INTERRUPTOR MAGNÉTICO (CONJ) (CALENTADOR DEL AIRE DE ADMISION) ...	516
	298	INTERRUPTOR MAGNÉTICO (CONJ) (MOTOR DE ARRANQUE) .....	428
FILTRO DE AIRE (GR) .....	308	INTERRUPTOR MAGNÉTICO (GR) (MOTOR DE ARRANQUE) .....	424
	309		424
	310		424
FILTRO DE AIRE (GR) .....	307		424

<https://cat-engine3126.com/>

# INDICE

<https://cat-engine3126.com/>

Nombre	Página	Nombre	Página
	426		234
<b>J</b>		JUEGO DE DIODO POSITIVO .....	374
JUEGO (AISLADOR) .....	482	JUEGO DE DIODOS DEL PRISIONERO DE EMPALME .....	374
	502	JUEGO DE ENCHUFE (12 PASADORES) .....	436
JUEGO (AISLADOR) (MOTOR DE ARRANQUE) .....	473		437
	477		522
	487	JUEGO DE ENCHUFE (2 CLAVIJAS) .....	426
	500		428
	508		437
	510		465
	512		522
JUEGO DE ABRAZADERA DEL FILTRO DE AIRE .....	307	JUEGO DE ENCHUFE (3 CLAVIJAS) .....	437
JUEGO DE BUJES .....	483		455
	496		458
	502		519
JUEGO DE BUJES (MOTOR DE ARRANQUE) ...	473		522
	477	JUEGO DE ENCHUFE (4 CLAVIJAS) .....	524
	508	JUEGO DE ENCHUFE (6 CLAVIJAS) .....	436
	510		436
JUEGO DE COJINETES (ALTERNADOR) .....	394		524
JUEGO DE CORREAS TRAPEZOIDALES .....	203		537
	204		538
	205	JUEGO DE ENCHUFE (8 CLAVIJAS) .....	539
	206	JUEGO DE ENGRANAJE DEL MOTOR DE ARRANQUE .....	436
	207	JUEGO DE ESCOBILLAS .....	468
	208		468
	209		483
	210		496
	211		502
	212	JUEGO DE ESCOBILLAS (MOTOR DE ARRANQUE) .....	477
	213		487
	214		492
	215		500
	216		508
	217		510
	218		512
	219	JUEGO DE ESCOBILLAS (MOTOR DE ARRANQUE) (12 V) .....	473
	220	JUEGO DE FILTRO DE COMBUSTIBLE Y SEPARADOR DE AGUA .....	351
	221	JUEGO DE MEDIDOR DE SERVICIO .....	426
	222		428
	223	JUEGO DE PALANCA .....	483
	224		487
	225		492
	226		496
	227		500
	228		502
	229		512
	230	JUEGO DE PALANCA (CAMBIO) .....	473
	231		473
	232		473
	233		473

<https://cat-engine3126.com/>

# INDICE

<https://cat-engine3126.com/>

Nombre	Página	Nombre	Página
JUEGO DE PALANCA (MOTOR DE ARRANQUE) .....	477 508 510	JUEGO DE TERMINAL (RELE) .....	396 382 386
JUEGO DE RECEPTÁCULO (12 PASADORES) .....	436 522	JUEGO DE TORNILLERÍA .....	394 468
JUEGO DE RECEPTÁCULO (2 CLAVIJAS) .....	36 463 518 522	JUEGO DE TORNILLERÍA (ALTERNADOR) .....	390
JUEGO DE RECEPTÁCULO (3 CLAVIJAS) .....	454 456 522	JUEGO DEL PROTECTOR DE ALTERNADOR .....	402 406 410
JUEGO DE RECEPTÁCULO (3 CLAVIJAS) (SENSOR DE NIVEL DE REFRIGERANTE) ...	445	<b>L</b>	
JUEGO DE RECEPTÁCULO (6 CLAVIJAS) .....	426 428 535	LÁMPARA (24 VOLTIOS) .....	424 426
JUEGO DE RECEPTÁCULO (8 CLAVIJAS) .....	436 533	LENTE AMBAR .....	424 426
JUEGO DE RESISTENCIA .....	396	LLAVE .....	424 426 428
JUEGO DE SELLO DEL MOTOR DE ARRANQUE .....	468	<b>M</b>	
JUEGO DE SELLOS .....	515	MANDO DE LA BOMBA DE AGUA (GR) .....	89
JUEGO DE SELLOS (CALENTADOR DE AGUA DE LAS CAMISAS) .....	440	MANGUERA .....	249
JUEGO DE TERMINAL .....	378 382 402 404 406 468	MANGUERA DE ESCAPE DE GASES .....	247
JUEGO DE TERMINAL A MASA .....	396	MANGUERA (VAPORES) .....	248
JUEGO DE TERMINAL (ALTERNADOR) .....	394	MANGUITO-SELLO DE ACEITE .....	50
JUEGO DE TERMINAL (ARRANQUE) .....	390	MAZO DE CABLES (CONJ) .....	437
JUEGO DE TERMINAL DE ALTERNADOR .....	392 402 404 406	MAZO DE CABLES DE TABLERO DE INSTRUMENTOS (CONJ) .....	436
JUEGO DE TERMINAL DE ALTERNADOR (BATERIA) .....	400 410	MECANISMO DE VÁLVULAS (GR) .....	235 236
JUEGO DE TERMINAL DE ALTERNADOR (LUZ INDICADORA) .....	400 410	MEDIDOR DE SERVICIO .....	424
JUEGO DE TERMINAL DE ALTERNADOR (RELE) .....	400 410	MEDIDOR DE VOLTAJE (GR) .....	531
JUEGO DE TERMINAL DE REGULADOR .....	396	MÓDULO DEL TACÓMETRO Y DEL VELOCÍMETRO (GR) .....	534 535
JUEGO DE TERMINAL DE RELÉ .....	374 396	MODULO ELECTRÓNICO DE CUATRO INDICADORES (GR) .....	532 533
JUEGO DE TERMINAL DE RELÉ (ALTERNADOR) .....	392	MONTAJE DE LA TRANSMISIÓN (GR) .....	162
JUEGO DE TERMINAL DE SALIDA .....	374	MONTAJE DE LOS INSTRUMENTOS (GR) .....	536
		MONTAJE DE SOLENOIDE (GR) .....	444
		MONTAJE DEL ALTERNADOR (GR) .....	148 149 150 151
		MONTAJE DEL COMPRESOR DE REFRIGERANTE .....	160
		MONTAJE DEL CONVERTIDOR DE PAR (GR) ...	161
		MONTAJE DEL MANDO DE VENTILADOR (GR) .....	156 157 158

<https://cat-engine3126.com/>

# INDICE

<https://cat-engine3126.com/>

Nombre	Página	Nombre	Página
		<b>P</b>	
MONTAJE DEL MOTOR (GR) .....	159	PISTÓN Y BIELA (GR) .....	167
	152		168
	153	POLEA DE VENTILADOR (GR) .....	188
	154		189
	155	POLEA DEL ALTERNADOR .....	191
MOTOR - NÚCLEO (CONFIG) .....	5		192
	6	POLEA DEL MANDO DE VENTILADOR (GR) ...	190
	7	POLEA (GR) .....	180
	8		182
	9	PORTAESCOBILLAS (CONJ) .....	400
	10		402
	11		404
	12		406
	13		410
	14	PROTECTOR DEL ALTERNADOR (GR) .....	433
MOTOR - SOPORTE DEL (GR) .....	196		434
	197		435
	198	PROTECTOR DEL RADIADOR (GR) .....	291
	199		
	200		
	201		
	202	<b>R</b>	
MOTOR COMPLETO (CONFIG) .....	1	RADIADOR (GR) .....	303
	2		304
	3	REGULADOR (CONJ) .....	356
	4		372
MOTOR DE ARRANQUE ELÉCTRICO (GR) ....	476	REGULADOR DE LA PRESION DE	
MOTOR DE ARRANQUE ELÉCTRICO (GR) ....	468	COMBUSTIBLE (GR) .....	372
	470	REGULADOR DE TEMPERATURA DEL	
	472	AGUA .....	292
	479		293
	480		294
	481	RESPIRADERO (CONJ) .....	239
	482	RESPIRADERO (CONJ) .....	240
	485	RESPIRADERO (GR) .....	239
	486		240
	489	RUEDA GUÍA - POLEA DE .....	178
	490	RUEDA MOTRIZ (GR) .....	143
	492		144
	494		
	495		
	496	<b>S</b>	
	498	SELLANTE .....	135
	500		142
	502	SELLANTE DE EMPAQUETADURA .....	317
	510		320
	512	SELLO .....	45
MOTOR DE ARRANQUE ELÉCTRICO (GR) ....	504	SELLO ANULAR (81,92MM DI) .....	239
	505		240
	506	SELLO ANULAR (91,67MM DI) .....	245
	508	SELLO DE CIGÜEÑAL (GR) .....	193
MÚLTIPLE DE ESCAPE (GR) .....	329		194
	330		195

<https://cat-engine3126.com/>

# INDICE

<https://cat-engine3126.com/>

Nombre	Página	Nombre	Página
SELLO DEL INYECTOR DEL COMBUSTIBLE (GR) .....	373		289
SELLO DEL PORTADOR (GR) .....	26	SUJETADOR DEL PRISIONERO DE TIERRA (GR) .....	290
SELLO (2M) .....	47		
SELLO (2,0M) .....	46		432
	48		
<b>T</b>			
SENSOR DE NIVEL DE REFRIGERANTE (GR) .....	445	TABLA DE LOCALIZACIÓN DE LAS PLACAS Y CALCOMANÍAS .....	541
SENSOR DE PRESIÓN (GR) .....	454	TACOMETRO ELECTRICO (GR) .....	537
	455		538
	457		539
	458	TAPA .....	400
SENSOR DE PRESIÓN (GR) .....	456		404
SENSOR DE TEMPERATURA (GR) .....	464		406
	465		410
SENSOR DE TEMPERATURA (GR) (AIRE DE ADMISION) .....	446	TAPA CONTRA EL POLVO .....	272
	448		360
SENSOR DE TEMPERATURA (GR) (REFRIGERANTE) .....	446	TAPA CONTRA EL POLVO (CONJ) .....	440
	448	TAPA CONTRA LA LLUVIA (CONJ) .....	312
SENSOR DE VELOCIDAD (CONJ) (MOTOR) ...	443	TAPA DE ADMISIÓN DE AIRE (GR) .....	314
SENSOR DE VELOCIDAD (GR) .....	459	TAPA DE LA BASE DEL FILTRO DE COMBUST. (GR) .....	346
	460	TAPA DE LA CAJA DE VOLANTE (GR) .....	42
	537	TAPA DE LA CAJA DELANTERA (GR) .....	43
	538		44
	539	TAPA DEL BLOQUE MOTOR (GR) .....	39
SENSOR DE VELOCIDAD (GR) .....	461		40
	462		41
	463	TAPA DEL MECANISMO DE VÁLVULAS (GR) ...	46
SENSOR DE VELOCIDAD (GR) (MOTOR) .....	460		47
SENSOR DE VELOCIDAD (GR) (SINCRONIZACIÓN) .....	446	TAPA DEL MECANISMO DE VÁLVULAS (GR) ...	45
	448	TAPA DEL MECANISMO DE VÁLVULAS (GR) ...	48
SENSOR DEL MOTOR (GR) .....	448	TAPA DEL RADIADOR .....	303
SENSOR DEL MOTOR (GR) .....	446	TAPA DEL TUBO DE LLENADO DE ACEITE ...	243
SILENCIADOR (GR) .....	331		265
SOLENOIDE (CONJ) .....	472		266
	482	TAPA DEL TUBO DE LLENADO DE ACEITE (CONJ) .....	45
	496		46
SOLENOIDE (CONJ) (24 VOLTIOS) .....	476	TAPA DEL TUBO DE LLENADO DE ACEITE (GR) .....	241
SOLENOIDE DE ARRANQUE (CONJ) (24 VOLTIOS) .....	486	TAPA (37 GRADOS ABOCINADA) .....	422
	500	TAPÓN DE DRENAJE .....	141
SOLENOIDE DEL MOTOR DE ARRANQUE (CONJ) (ARRANQUE DE 24 VOLTIOS) .....	502	TAPON DE ENTRADA DE MULTIPLE (GR) .....	333
SOPLADOR - VENTILADOR (GR) .....	281	TAPON DE LA CAJA DEL VOLANTE (GR) .....	173
	282	TAPÓN DE LAS TUBERÍAS DE AGUA (GR) .....	295
	283	TAPON DE MULTIPLE DE ACEITE DE MOTOR (GR) .....	267
	284		421
	285	TAPON DE SELLO .....	169
SOPORTE DE BATERÍA (GR) .....	514	TAPÓN DEL BLOQUE MOTOR (GR) .....	170
SUCCIÓN - VENTILADOR DE (GR) .....	286		171
	287	TAPÓN DEL MOTOR (GR) .....	172
	288		

<https://cat-engine3126.com/>

# INDICE

<https://cat-engine3126.com/>

Nombre	Página	Nombre	Página
TAPÓN (DRENAJE MAGNETIZADO DE ACEITE) (ROSCA DE 3/4X16-2A) .....	72	TURBOCOMPRESOR (GR) .....	336
TENSOR DE CORREA (GR) .....	20		337
TOMA DE FUERZA POSTERIOR (GR) .....	174		338
	175		339
	176		340
	177		341
TORNILLERÍA AMORTIGUADORA DE VIBRACIONES (GR) .....	91		342
	92		343
	93		344
	94		345
TORNILLERIA DE LEVANTAMIENTO (GR) .....	112		
	113		
	114		
TORNILLERIA DE VOLANTE (GR) .....	108		
TORNILLERÍA DEL FILTRO DE ACEITE .....	242		
TORNILLERIA DEL MANDO DE VENTILADOR (GR) .....	96		
	97		
	98		
	99		
	100		
	101		
	102		
	103		
	104		
	105		
	106		
	107		
TORNILLERÍA DEL MONTAJE DEL MOTOR (GR) .....	95		
TORNILLERÍA DEL MÚLTIPLE DE ADMISIÓN (GR) .....	325		
TUBERÍAS DE ACEITE DEL MOTOR (GR) .....	256		
	257		
	258		
	259		
TUBERÍAS DE ACEITE (GR) .....	260		
TUBERÍAS DE COMBUSTIBLE (GR) .....	356		
TUBERÍAS DEL AGUA (GR) .....	292		
	293		
	294		
TUBERÍAS DEL FILTRO DE COMBUSTIBLE ....	358		
	360		
TUBO DE ESCAPE .....	250		
TUBO DE ESCAPE (GR) .....	332		
TUBO DE LLENADO DE ACEITE (GR) .....	243		
TURBOCOMPRESOR - TUBERÍAS DE ACEITE DEL (GR) .....	261		
	262		
	263		
	264		
	265		
	266		
		<b>V</b>	
		VÁLVULA (CONJ) .....	364
		VÁLVULA DE ACTIVACIÓN DEL ÉTER .....	467
		VÁLVULA DE CORTE .....	73
		VALVULA DE DERIVACION .....	246
		VALVULA DE DERIVACION (ACEITE DEL MOTOR) .....	244
		VÁLVULA DE DRENAJE .....	360
		VÁLVULA DE LEVANTAMIENTO (GR) .....	145
		VALVULA DE MUESTRA DE FLUIDO (CONJ) ...	272
		VÁLVULA DE MUESTREO .....	360
		VÁLVULA DE MUESTREO (GR) .....	272
		VÁLVULA DE SOLENOIDE (GR) .....	515
		VENTILADOR DE ALTERNADOR .....	374
			392
		VOLANTE - CAJA DE (GR) .....	132
			133
			134
			135
			136
			137
			138
			139
			140
			141
		VOLANTE (GR) .....	116
			117
			118
			119
			120
			121
			122
			123
			124
			125
		VOLTIMETRO (CONJ) .....	442
			529

<https://cat-engine3126.com/>



# ÍNDICE

<https://cat-engine3126.com/>

Designação	Página	Designação	Página
<b>A</b>			
ABRAÇADEIRA .....	313	BATERIA - CARREGADOR .....	418
ADAPTADOR DO COMANDO AUXILIAR .....	15	BATERIA - ISENTA DE MANUTENÇÃO .....	419
ADAPTADOR DO VENTILADOR .....	273	BATERIA (LIVRE DE MANUTENÇÃO) .....	416
	274	BATERIA (12 V) .....	418
	275	BLOCO DO MOTOR .....	419
	276		417
	277		52
	278		53
	279		54
ADAPTADOR ENTRE O MOTOR E A TRANSMISSÃO .....	16	BOCAL DE ENCHIMENTO DE ÓLEO DO MOTOR .....	243
	17	BOMBA DA UNIDADE INJETORA .....	366
	18		368
	19	BOMBA DE ÁGUA .....	296
ADAPTADOR-TUBO DE ÓLEO DO MOTOR .....	238		297
AJUSTADOR DE CORREIAS .....	22		298
ALTERNADOR DE CORRENTE .....	374		299
	378		300
	382		301
	386	BOMBA DE ESCORVA DO COMBUSTÍVEL .....	302
	390		363
	392	BOMBA DE ÓLEO - MOTOR .....	364
	394		268
	396		269
	398		270
	400	BOMBA HIDRÁULICA - UNIDADE INJETORA ...	271
	402		370
	404		371
	406	BRAÇADEIRA DE MANGUEIRA .....	247
	408		250
	410	BRONZINA TIPO LUVA (EIXO-COMANDO DE VÁLVULAS) .....	53
	412	BUJÃO - ANEL O (MAGNÉTICO-DRENO DO ÓLEO) (ROSCA DE 3/4X16-2A) .....	72
	414	BUJÃO - CAIXA DO VOLANTE DO MOTOR .....	173
AMORTECEDOR .....	70	BUJÃO - COLETOR DE ADMISSÃO .....	333
	71	BUJÃO - TUBULAÇÕES DE ÁGUA .....	295
AMORTECEDOR DE VIBRAÇÕES E POLIA .....	64	BUJÃO-COLETOR DO ÓLEO DO MOTOR .....	267
	65	BUJÃO DO BLOCO DO CILINDRO .....	169
	66		170
	67		141
	68	BUJÃO DO DRENO .....	171
	69	BUJÃO DO MOTOR .....	172
AMPERÍMETRO .....	530	BUJÃO-RETENTOR .....	421
AQUECEDOR DA ÁGUA DO MOTOR .....	440		
	441	<b>C</b>	
AQUECEDOR DE AR DE ADMISSÃO .....	438	CABEÇOTE DO MOTOR .....	55
	439		56
ARREFECEDOR - ÓLEO DO MOTOR .....	280		58
AUXILIAR DE PARTIDA A ÉTER .....	466		59
	467		60
			62
			420
<b>B</b>		CABO DA BATERIA .....	
BATERIA .....	417		

<https://cat-engine3126.com/>

# ÍNDICE

<https://cat-engine3126.com/>

Designação	Página	Designação	Página
CABO ELÉTRICO DO AQUECEDOR . . . . .	440	CONTROLE ELETRÔNICO - MOTOR . . . . .	428
CABOS/FIOS ELÉTRICOS - AQUECEDOR DO AR DE ADMISS. . . . .	517	CONTROLE ELETRÔNICO E MONTAGEM - MOTOR . . . . .	430 422
CABOS/FIOS ELÉTRICOS - AQUECEDOR DO AR DE ADMISS. . . . .	516	CONTROLE REMOTO DA ROTAÇÃO . . . . .	423
CABOS/FIOS ELÉTRICOS - CONTROLE ELETRÔNICO . . . . .	519	CONVERSOR ELÉTRICO . . . . .	431
CABOS/FIOS ELÉTRICOS - MOTOR . . . . .	520		526
	522	CORREIA . . . . .	527
	524	CORREIA EM V . . . . .	180
CAIXA DIANTEIRA . . . . .	142	CORREIA EM V (COMANDO DA BOMBA) . . . . .	408
CAIXA DO VOLANTE DO MOTOR . . . . .	132	CORREIA EM V (1/2 POL. X 50 POL.) (12,7MM X 1270MM) . . . . .	89
	133	CORREIA-ESTRIADA . . . . .	414
	134		24
	135	COTOVELO DE ADMISSÃO DE AR . . . . .	182
	136		315
	137		316
	138		317
	139		318
	140		319
	141		320
CANO DE ESCAPE . . . . .	332	COTOVELO DE ESCAPE . . . . .	321
CÁRTER DO ÓLEO DO MOTOR . . . . .	163		322
	164	CRUZETA DO VENTILADOR SOPRADOR (6 LÂMINAS) . . . . .	323
	165		
	166		
CHAVE . . . . .	424		
	426		
	428		
CHICOTE - CABOS ELÉTRICOS . . . . .	437	<b>D</b>	
CHICOTE - PAINEL DE INSTRUMENTOS . . . . .	436	DISJUNTOR AUTOMÁTICO DE CIRCUITO (15 A) . . . . .	424
COLETOR DE ESCAPE . . . . .	329		426
	330		428
COMANDO DA BOMBA D'ÁGUA . . . . .	89	DRENO - ÓLEO DO MOTOR . . . . .	72
COMANDO DE ACESSÓRIOS . . . . .	74		73
	75		
	76		
	77		
	78		
	79		
	80		
	82		
	84		
	86		
COMANDO DO VENTILADOR . . . . .	88		
COMPRESSOR DE REFRIGERANTE . . . . .	36		
	37		
	38		
CONEXÃO - ELÉTRICA . . . . .	421		
CONTROLE - MONITORIZAÇÃO DO MOTOR . . . . .	525	EIXO-COMANDO DE VÁLVULA . . . . .	25
CONTROLE AUTOMÁTICO - DAR PARTIDA/PARAR . . . . .	424	ELEMENTO - AQUECEDOR DE ÁGUA DA CAMISA . . . . .	440
CONTROLE AUTOMÁTICO - DAR PARTIDA/PARAR . . . . .	426		441
		ELEMENTO - COMPRESSOR DE AR . . . . .	90
		ELEMENTO - FILTRANTE (SEPARADOR DE ÁGUA E DE COMBUSTÍVEL) (PRIMÁRIO) . . . . .	351
		ELEMENTO DO FILTRO PRIMÁRIO DE AR . . . . .	307
			309
		ELEMENTO DO FILTRO SECUNDÁRIO DE AR . . . . .	307
			309
		ELIMINAÇÃO DE VAPORES DO CÁRTER . . . . .	247
			248
			249
			250
		EMBREAGEM . . . . .	27

<https://cat-engine3126.com/>

# ÍNDICE

https://cat-engine3126.com/

Designação	Página	Designação	Página
	28		105
	30		106
	32		107
	34	FIXADORES - FILTRO DE ÓLEO . . . . .	242
EMISSION - POSIÇÃO . . . . .	450	FIXADORES - MONTAGEM DO MOTOR . . . . .	95
	451	FIXADORES - PRISIONEIRO TERRA . . . . .	432
	452	FIXADORES DE LEVANTAMENTO . . . . .	112
	453		113
EMISSION - POSIÇÃO (ROTAÇÃO DO MOTOR) . . . . .	451	FIXADORES DO VOLANTE DO MOTOR . . . . .	108
ENGRENAGENS DE DISTRIBUIÇÃO . . . . .	126	FLANGE - EIXO DE SAÍDA . . . . .	115
	127		
	128		
	130		
ESCOVA DO ALTERNADOR . . . . .	400		
	402		
	404		
	406		
	410		
EXTENSÃO DO TUBO DE ESCAPE . . . . .	324		
		<b>G</b>	
		GRAXEIRA . . . . .	22
			32
			34
			180
			190
		GRAXEIRA (ROSCA 1/8-27 POL) . . . . .	28
			30
			182
		<b>I</b>	
<b>F</b>			
FILTRO - ÁGUA . . . . .	297	INDICADOR . . . . .	528
	298		529
	299	INDICADOR - LIMPEZA DO FILTRO DE AR . . . . .	310
FILTRO - COMBUSTÍVEL . . . . .	348		326
	350	INDICADOR - NÍVEL DO ÓLEO (VARETA) . . . . .	251
	360		252
FILTRO - ÓLEO DO MOTOR . . . . .	244		253
	245		254
	246		255
FILTRO - SEPARADOR DE ÁGUA E COMBUSTÍVEL . . . . .	352	INDICADOR - TROCA DO FILTRO DE AR . . . . .	326
FILTRO DE COMBUSTÍVEL E SEPARADOR DE ÁGUA . . . . .	351	INTERRUPTOR - BALANCIM (CORRENTE BAIXA) (CONTROLE DE VELOCIDADE) . . . . .	424
	352		426
	353		428
FIXADORES - AMORTECEDOR . . . . .	91	INTERRUPTOR - MAGNÉTICO . . . . .	517
	92	INTERRUPTOR - MAGNÉTICO (AQUECEDOR DO AR DE ADMISSÃO) . . . . .	516
	93	INTERRUPTOR - MAGNÉTICO (MOTOR DE PARTIDA) . . . . .	424
	94		426
FIXADORES - CAIXA DIANTEIRA . . . . .	109		428
	110	INTERRUPTOR - PARTIDA . . . . .	428
	111	INTERRUPTOR - PARTIDA (IGNIÇÃO) . . . . .	424
FIXADORES - COLETOR DE ADMISSÃO . . . . .	325		426
FIXADORES - COMANDO DO VENTILADOR . . . . .	96		428
	97	INTERRUPTOR - PARTIDA . . . . .	428
	98	INTERRUPTOR - PARTIDA (IGNIÇÃO) . . . . .	424
	99		426
	100	INTERRUPTOR - TEMPERATURA (AUXILIAR DE PARTIDA A ÉTER) . . . . .	466
	101		467
	102		
	103	INTERRUPTOR (LIGAR - DESLIGAR - AUXILIAR DE PARTIDA A ÉTER) . . . . .	466
	104		466

https://cat-engine3126.com/

# ÍNDICE

<https://cat-engine3126.com/>

Designação	Página	Designação	Página
	467		228
INTERRUPTOR (MOTOR DE PARTIDA) . . . . .	468		229
INTERRUPTOR (PARADA SECUNDÁRIA) . . . . .	424		230
	426		231
	428		232
			233
			234
<b>J</b>		JOGO DE DIODO POSITIVO . . . . .	374
JOGO DE ABRAÇADEIRA DO PURIFICADOR DE AR . . . . .	307	JOGO DE ENGRENAGENS DO MOTOR DE PARTIDA . . . . .	468
JOGO DE ALAVANCA . . . . .	483	JOGO DE ESCOVA . . . . .	468
	487		483
	492		496
	496	JOGO DE ESCOVA (MOTOR DE PARTIDA) . . . . .	502
	500		477
	502		487
	512		492
JOGO DE ALAVANCA (MOTOR DE PARTIDA) . . . . .	477		500
	508		508
	510		510
JOGO DE ALAVANCA (MUDANÇA) . . . . .	473	JOGO DE ESCOVA (MOTOR DE PARTIDA) (12 V) . . . . .	512
JOGO DE BUCHA . . . . .	483	JOGO DE FILTRO DE COMBUSTÍVEL E SEPARADOR DE ÁGUA . . . . .	473
	496	JOGO DE FIXADORES . . . . .	351
JOGO DE BUCHA (MOTOR DE PARTIDA) . . . . .	502		394
	473	JOGO DE FIXADORES (ALTERNADOR) . . . . .	468
	477	JOGO DE ISOLADOR . . . . .	390
	508		482
	510	JOGO DE ISOLADOR (MOTOR DE PARTIDA) . . . . .	502
JOGO DE CAPACITOR . . . . .	396		473
JOGO DE CORREIAS EM V . . . . .	203		477
	204		487
	205		500
	206		508
	207		510
	208		512
	209	JOGO DE MANCAL (ALTERNADOR) . . . . .	394
	210	JOGO DE MARCADOR DE HORAS DE SERVIÇO . . . . .	426
	211		428
	212	JOGO DE PRISIONEIRO - DIODO DE JUNÇÃO . . . . .	374
	213	JOGO DE PROTETOR DO ALTERNADOR . . . . .	402
	214		406
	215		410
	216	JOGO DE RECEPTÁCULO (12 PINOS) . . . . .	436
	217		522
	218	JOGO DE RECEPTÁCULO (2 PINOS) . . . . .	36
	219		463
	220		518
	221	JOGO DE RECEPTÁCULO (3 PINOS) . . . . .	522
	222		454
	223		456
	224		522
	225		
	226		
	227		

<https://cat-engine3126.com/>

# ÍNDICE

<https://cat-engine3126.com/>

Designação	Página	Designação	Página
JOGO DE RECEPTÁCULO (3 PINOS) (SENSOR DE NÍVEL DE LÍQUIDO ARREFECEDOR) . . . . .	445		519
JOGO DE RECEPTÁCULO (6 PINOS) . . . . .	426		522
	428	JOGO DE TOMADA DE CONEXÃO (4 PINOS) . . .	524
	535	JOGO DE TOMADA DE CONEXÃO (6 PINOS) . . .	436
JOGO DE RECEPTÁCULO (8 PINOS) . . . . .	436		436
	533		524
JOGO DE RETENTOR . . . . .	515		537
JOGO DE RETENTOR (AQUECEDOR DE ÁGUA DA CAMISA) . . . . .	440		538
JOGO DE RETENTOR DO MOTOR DE PARTIDA . . . . .	468	JOGO DE TOMADA DE CONEXÃO (8 PINOS) . . .	539
JOGO DE TERMINAL . . . . .	378	JUNTA . . . . .	436
	382		264
	402		
	404		
	406		
	468		
JOGO DE TERMINAL ALTERNADOR . . . . .	392		
	402		
	404		
	406		
JOGO DE TERMINAL (ALTERNADOR) . . . . .	394		
JOGO DE TERMINAL ALTERNADOR (BATERIA) . . . . .	400		
	410		
JOGO DE TERMINAL ALTERNADOR (LUZ INDICADORA) . . . . .	400		
	410		
JOGO DE TERMINAL ALTERNADOR (RELÉ) . . . . .	400		
	410		
JOGO DE TERMINAL DE SAÍDA . . . . .	374		
	396		
JOGO DE TERMINAL DO REGULADOR . . . . .	396		
JOGO DE TERMINAL (MOTOR DE PARTIDA) . . . . .	390		
JOGO DE TERMINAL RELÉ . . . . .	374		
	396		
JOGO DE TERMINAL (RELÉ) . . . . .	382		
	386		
JOGO DE TERMINAL RELÉ (ALTERNADOR) . . . . .	392		
JOGO DE TERMINAL TERRA . . . . .	396		
JOGO DE TOMADA DE CONEXÃO (12 PINOS) . . . . .	436		
	437		
	522		
	524		
JOGO DE TOMADA DE CONEXÃO (2 PINOS) . . . . .	426		
	428		
	437		
	465		
	522		
	524		
JOGO DE TOMADA DE CONEXÃO (3 PINOS) . . . . .	437		
	455		
	458		

## L

LÂMPADA (24 V) . . . . .	424
	426
LENTE ÂMBAR . . . . .	424
	426
	428
LEVANTAMENTO DO MOTOR . . . . .	146
	147

## M

MANGUEIRA . . . . .	249
MANGUEIRA - DESCARTE . . . . .	250
MANGUEIRA - ELIMINAÇÃO DE VAPORES . . . . .	247
MANGUEIRA (VAPORES) . . . . .	248
MARCADOR DE HORAS DE SERVIÇO . . . . .	424
MECANISMO DAS VÁLVULAS . . . . .	235
	236
MEDIDOR DE VOLTAGEM . . . . .	531
MÓDULO - VELOCÍMETRO E TACÔMETRO . . . . .	534
	535
MÓDULO ELETRÔNICO DE QUATRO INDICADORES . . . . .	532
	533
MONTAGEM - ALTERNADOR . . . . .	148
	149
	150
	151
MONTAGEM - COMANDO DO VENTILADOR . . . . .	156
	157
	158
	159
MONTAGEM - COMPRESSOR DE REFRIGERANTE . . . . .	160
MONTAGEM - CONVERSOR DE TORQUE . . . . .	161
MONTAGEM - MOTOR . . . . .	152
	153
	154
	155
MONTAGEM - TRANSMISSÃO . . . . .	162
MONTAGEM DO SOLENÓIDE . . . . .	444
MONTAGEM DOS INSTRUMENTOS . . . . .	536

<https://cat-engine3126.com/>

# ÍNDICE

<https://cat-engine3126.com/>

Designação	Página	Designação	Página
MOTOR - NÚCLEO .....	5		187
	6	PRÉ-PURIFICADOR .....	334
	7		335
	8	PROTETOR - ALTERNADOR .....	433
	9		434
	10		435
	11	PROTETOR - RADIADOR .....	291
	12	PROTETOR CONTRA CHUVA .....	312
	13	PURIFICADOR DE AR .....	307
	14		308
MOTOR COMPLETO .....	1		309
	2		310
	3		
	4		
MOTOR ELÉTRICO DE PARTIDA .....	468		
	470		
	472		
	476		
	479		
	480		
	481		
	482		
	485		
	486		
	489		
	490		
	492		
	494		
	495		
	496		
	498		
	500		
	502		
	504		
	505		
	506		
	508		
	510		
	512		
		<b>R</b>	
		RADIADOR .....	303
			304
		REGULADOR .....	356
			372
		REGULADOR DE PRESSÃO DO COMBUSTÍVEL .....	372
		REGULADOR DE TEMPERATURA DA ÁGUA ...	292
			293
			294
		RESPIRO .....	239
			240
		RETENTOR .....	45
		RETENTOR - INJETOR DE COMBUSTÍVEL ...	373
		RETENTOR - ÓLEO DA CAMISA .....	50
		RETENTOR DE ANEL-O (DIÂMETRO INTERNO DE 81,92MM) .....	239
			240
		RETENTOR DE ANEL-O (91,67 MM DE DIÂMETRO INTERNO) .....	245
		RETENTOR DO VIRABREQUIM .....	193
			194
			195
		RETENTOR (2M) .....	47
		RETENTOR (2,0M) .....	46
			48
		RODA-GUIA .....	143
			144
		<b>P</b>	
PISTÃO E BIELA .....	167		
	168		
POLIA .....	180		
	182		
POLIA - ACIONADOR DO VENTILADOR .....	190		
POLIA DA RODA-GUIA .....	178		
POLIA DO ALTERNADOR .....	191		
	192		
POLIA DO VENTILADOR .....	188		
	189		
POLIA DO VIRABREQUIM .....	184		
	185		
	186		
		<b>S</b>	
		SENSOR - NÍVEL DO LÍQUIDO ARREFECEDOR .....	445
		SENSOR - PRESSÃO .....	454
			455
			456
			457
			458
		SENSOR - TEMPERATURA .....	464
			465
			465

<https://cat-engine3126.com/>

# ÍNDICE

<https://cat-engine3126.com/>

Designação	Página	Designação	Página
SENSOR - TEMPERATURA (AR DE ADMISSÃO) .....	446		406
	448	TAMPA - ADMISSÃO DE AR .....	410
SENSOR - TEMPERATURA (LÍQUIDO ARREFECEDOR) .....	446	TAMPA - BASE DO FILTRO DE COMBUSTÍVEL .....	314
	448	TAMPA - BLOCO DO MOTOR .....	346
SENSOR - VELOCIDADE (MOTOR) .....	443		39
SENSOR DE VELOCIDADE .....	459		40
	460	TAMPA - BOCAL DE ENCHIMENTO DE ÓLEO ...	41
	461		45
	462		46
	463		243
	537		265
	538	TAMPA - BOCAL DE ENCHIMENTO DO ÓLEO .....	266
	539		241
SENSOR DE VELOCIDADE (MOTOR) .....	460	TAMPA - CAIXA DIANTEIRA .....	43
SENSOR DE VELOCIDADE (REGULAGEM DE INJEÇÃO OU IGNIÇÃO) ...	446		44
	448	TAMPA - CAIXA DO VOLANTE .....	42
SENSOR DO MOTOR .....	446	TAMPA - MECANISMO DAS VÁLVULAS .....	45
	448		46
SENSOR MAGNÉTICO .....	443		47
SILENCIADOR .....	331		48
SOLENÓIDE .....	472	TAMPA - RADIADOR .....	303
	482	TAMPA (ABERTURA DE 37 GRAUS) .....	422
	496	TAMPA CONTRA POEIRA .....	272
SOLENÓIDE DO MOTOR DE ARRANQUE (MOTOR DE PARTIDA - 24 V) .....	502		360
SOLENÓIDE DO MOTOR DE PARTIDA (24 V) ...	486		440
	500	TENSOR DA CORREIA .....	20
SOLENÓIDE (24 V) .....	476	TOMADA DE FORÇA TRASEIRA .....	174
SUPORTE - BATERIA .....	514		175
SUPORTE - ESCOVA .....	400		176
	402		177
	404	TUBOS - ÁGUA .....	292
	406		293
	410		294
SUPORTE DO MOTOR .....	196	TUBOS - AR .....	327
	197		328
	198	TUBOS - COMBUSTÍVEL .....	356
	199	TUBOS - FILTRO DO COMBUSTÍVEL .....	358
	200		360
	201	TUBOS - FLEXÍVEIS DO COMBUSTÍVEL .....	354
	202	TUBOS - ÓLEO .....	260
	540	TUBOS - ÓLEO DO MOTOR .....	256
SUPORTE DO RETENTOR .....	26		257
			258
			259
		TUBOS - ÓLEO DO TURBOALIMENTADOR ...	261
			262
			263
			264
			265
			266
		TUCHO DA VÁLVULA .....	145
		TURBOALIMENTADOR .....	336
			337

## T

TABELA - PLACA E DECALQUE .....	541
TACÔMETRO - ELÉTRICO .....	537
	538
	539
TAMPA .....	400
	404

<https://cat-engine3126.com/>

# ÍNDICE

<https://cat-engine3126.com/>

Designação	Página	Designação	Página
	338		
	339		
	340		
	341		
	342		
	343		
	344		
	345		
<b>V</b>			
VÁLVULA .....	364		
VÁLVULA - AMOSTRA DE FLUIDOS .....	272		
VÁLVULA - OBTENÇÃO DE AMOSTRAS DE FLUIDOS .....	360		
VÁLVULA - PARTIDA A ÉTER .....	467		
VÁLVULA DE DESVIO .....	246		
VÁLVULA DE DESVIO (ÓLEO DO MOTOR) .....	244		
VÁLVULA DE DRENAGEM .....	360		
VÁLVULA DE PARADA .....	73		
VÁLVULA PARA TIRAR AMOSTRAS DE FLUIDOS .....	272		
VÁLVULA SOLENÓIDE .....	515		
VEDADOR ADESIVO ISOLANTE .....	135		
	142		
	439		
VEDADOR DE JUNTA .....	317		
	320		
VENTILADOR - ALTERNADOR .....	374		
	392		
VENTILADOR DE SOPRO .....	281		
	282		
	283		
	284		
	285		
VENTILADOR DE SUCÇÃO .....	286		
	287		
	288		
	289		
	290		
VIRABREQUIM .....	50		
VOLANTE DO MOTOR .....	116		
	117		
	118		
	119		
	120		
	121		
	122		
	123		
	124		
	125		
VOLTÍMETRO .....	442		
	529		

<https://cat-engine3126.com/>



# STICHWORTVERZEICHNIS

<https://cat-engine3126.com/>

Bezeichnung	Seite	Bezeichnung	Seite
<b>A</b>			
ABDECKGLAS (GELB) .....	424	BEFESTIGUNGSTEILE (DREHSTROMGENERA- TOR) .....	390
	426	BETRIEBSSTUNDENZÄHLER .....	424
	428	BUCHSEN-EINBAUSATZ .....	483
ABLASSSTOPFEN .....	141		496
ABLASSVENTIL .....	360		502
ABSPERRVENTIL .....	73	BUCHSEN-EINBAUSATZ (STARTER) .....	473
ABTRIEBSFLANSCH .....	115		508
AMPEREMETER .....	530		510
ANSCHLUSS, ELEKTR. ....	421	BUCHSEN-EINBAUSATZ (STARTERMOTOR) ...	477
ANSCHLUSSKLEMME (MASSE) .....	396	BÜRSTEN-EINBAUSATZ .....	468
ANSCHLUSSKLEMMENSATZ .....	378		483
	382		496
	402		502
	404	BÜRSTEN-EINBAUSATZ (STARTER) .....	487
	406		492
	468		500
ANSCHLUSSKLEMMENSATZ (DREHSTROM- GENERATOR) .....	394		508
ANSCHLUSSKLEMMENSATZ (RELAIS) .....	382		510
	386		512
ANSCHLUSSKLEMMENSATZ (STARTER) .....	390	BÜRSTEN-EINBAUSATZ (STARTER) (12 V) ...	473
ANZEIGENSATZ .....	528	BÜRSTEN-EINBAUSATZ (STARTERMOTOR) ...	477
	529	BÜRSTENHALTER .....	400
ÄTHERSTARTHILFE .....	466		402
	467		404
ÄTHERSTARTHILFEVENTIL .....	467		406
AUSGANGS-ANSCHLUSSKLEMMENSATZ .....	374		410
	396		
AUSPUFFBOGEN .....	322	<b>D</b>	
	323	DÄMPFER .....	70
AUSPUFFKRÜMMER .....	329		71
	330	DÄMPFER-HALTETEILE .....	91
AUSPUFFROHR .....	332		92
AUSPUFFROHRVERLÄNGERUNG .....	324		93
AUSSCHALTER, MAGN. ....	443		94
AUTOMATIKSTEUERUNG (STARTEN/ ABSTELLEN) .....	424	DÄMPFER UND RIEMENSCHIBE .....	64
AUTOMATIKSTEUERUNG (STARTEN/ ABSTELLEN) .....	426		65
	428		66
			67
			68
			69
<b>B</b>		DICHTMITTEL .....	135
BATTERIE .....	417		142
	418		439
	419	DICHTUNG .....	45
BATTERIE - WARTUNGSFREI .....	418		264
BATTERIE (WARTUNGSFREI) .....	419	DICHTUNG (2 M) .....	47
BATTERIE (12 V) .....	417	DICHTUNG (2,0 M) .....	46
BATTERIEKABEL .....	420		48
BATTERIELADEGERÄT .....	416	DICHTUNGS-ABDICHTMITTEL .....	317
BATTERIETRÄGER .....	514		320
BEFESTIGUNGSTEILE .....	394	DICHTUNGSBUCHSE .....	50
		DICHTUNGSSATZ .....	515

<https://cat-engine3126.com/>

# STICHWORTVERZEICHNIS

<https://cat-engine3126.com/>

Bezeichnung	Seite	Bezeichnung	Seite
DICHTUNGSSATZ (UMLAUFKÜHLWASSERHEIZUNG) .....	440	DREHSTROMGENERATORVERKLEIDUNG . . . .	392 433
DICHTUNGSSTOPFEN .....	421		434
DICHTUNGSTRÄGER .....	26		435
DIODE (ANSCHLUSSSTEBOLZEN) .....	374	DREHZAHLMESSER, ELEKTR. ....	537
DREHMOMENTWANDLERAUFHÄNGUNG . . . .	161		538
DREHSTROMGENERATOR .....	374		539
	378	DREHZAHLSENSOR .....	459
	382		460
	386		461
	390		462
	392		463
	394		537
	396		538
	398		539
	400	DREHZAHLSENSOR (MOTOR) .....	443
	402		460
	404	DREHZAHLSENSOR (ZÜNDEINSTELLUNG) . . .	446
	406		448
	408	DRUCKLÜFTER .....	281
	410		282
	412		283
	414		284
			285
DREHSTROMGENERATOR - ANSCHLUSSKLEMMENSATZ .....	392	DRUCKLÜFTERROTORSTERN (6 FLÜGEL) . . . .	281
	402	DRUCKLUFTLEITUNGEN .....	327
	404		328
	406	DRUCKSCHALTER (NOTABSTELLUNG) .....	424
			426
DREHSTROMGENERATOR - ANSCHLUSSKLEMMENSATZ (BATTERIE) .....	400		428
	410	DRUCKSENSOR .....	454
			455
DREHSTROMGENERATOR - ANSCHLUSSKLEMMENSATZ (KONTROLLEUCHTE) .....	400		456
	410		457
			458
DREHSTROMGENERATOR - ANSCHLUSSKLEMMENSATZ (RELAIS) .....	400		
	410		
DREHSTROMGENERATOR - BEFESTIGUNG . . . .	148		
	149		
	150		
	151		
DREHSTROMGENERATOR-BÜRSTE .....	400		
	402		
	404		
	406		
	410		
DREHSTROMGENERATOR-RIEMENSCHLEIBE .....	191		
	192		
DREHSTROMGENERATOR-SCHUTZVORRICHTUNGSSATZ .....	402		
	406		
	410		
DREHSTROMGENERATOR-VENTILATOR .....	374		

## E

EINBAUSATZ - KRAFTSTOFFFILTER UND WASSERABSCHIEDER .....	351
EINLASSKRÜMMER-HALTETEILE .....	325
EINLASSKRÜMMERSTOPFEN .....	333
EINSPRITZDÜSENDICHTUNG .....	373
EINSPRITZDÜSENpumpe .....	366
	368
ELEKTR. UMFORMER .....	526
	527
ENTDUNSTER .....	247
	248
	249
	250
ENTDUNSTERLEITUNG .....	250
ENTDUNSTERSCHLAUCH .....	247
ENTLÜFTER .....	239
	240

<https://cat-engine3126.com/>

# STICHWORTVERZEICHNIS

<https://cat-engine3126.com/>

Bezeichnung	Seite	Bezeichnung	Seite
<b>F</b>			510
FERNDREHZAHLREGELUNG .....	431		512
FILTER (KRAFTSTOFF-/WASSERABSCHIEDER) (HAUPTLEMENT) .....	351	<b>K</b>	
FLÜSSIGKEITSPROBEENTNAHMEVENTIL .....	360	KÄLTEMITTELKOMPRESSOR .....	36
<b>G</b>			37
GESCHWINDIGKEITS- U. DREHZAHLMESSER- MODUL .....	534		38
	535	KÄLTEMITTELKOMPRESSOR-AUFHÄN- GUNG .....	160
GETRIEBEANSCHLUSS .....	16	KAPPE .....	400
	17		404
	18		406
	19	KAPPE (37 GRAD KONISCH) .....	410
GETRIEBEAUFLAGER .....	162	KEILRIEMEN .....	422
GLEITLAGER (NOCKENWELLE) .....	53		180
<b>H</b>			408
HAUPTFILTER .....	307	KEILRIEMEN (PUMPENANTRIEB) .....	89
	309	KEILRIEMEN (1/2 ZOLL X 50 ZOLL) (12,7 MM X 1270 MM) .....	414
HEBEL-EINBAUSATZ .....	483	KEILRIEMENSATZ .....	203
	487		204
	492		205
	496		206
	500		207
	502		208
	512		209
HEBEL-EINBAUSATZ (SCHALTHEBEL) .....	473		210
HEBEL-EINBAUSATZ (STARTER) .....	508		211
	510		212
HEBEL-EINBAUSATZ (STARTERMOTOR) .....	477		213
HECKZAPFWELLENANTRIEB .....	174		214
	175		215
	176		216
	177		217
HEIZUNGSKABEL .....	440		218
HUBÖSEN-HALTETEILE .....	112		219
	113		220
	114		221
HUBVENTIL .....	145		222
			223
			224
			225
			226
			227
			228
<b>I</b>			229
INSTRUMENTENBEFESTIGUNG .....	536		230
INSTRUMENTENBRETT-KABELBAUM .....	436		231
ISOLATOR-EINBAUSATZ .....	482		232
	502		233
ISOLATOR-EINBAUSATZ (STARTERMOTOR) ...	473		234
ISOLATOR-EINBAUSATZ (STARTERMOTOR) ...	477	KIPPSCHALTER (SCHWACHSTROM) (DREHZAHLSTEUERUNG) .....	426
	508		428
ISOLATOR-EINBAUSATZ (STARTERMOTOR) ...	487		428
	500		428

<https://cat-engine3126.com/>

# STICHWORTVERZEICHNIS

<https://cat-engine3126.com/>

Bezeichnung	Seite	Bezeichnung	Seite
KIPPSCHALTER (SCHWACHSTROM)			317
(DREHZAHLSTEUERUNG) .....	424		318
KLEMMSCHELLE .....	313		319
KONDENSATORSATZ .....	396		320
KRAFTSTOFENTLÜFTUNGSPUMPE .....	363		321
KRAFTSTOFF-ENTLÜFTUNGSPUMPE .....	363	LUFTEINLASSDECKEL .....	314
	364	LUFTEINLASSHEIZUNGSVERDRAHTUNG .....	516
KRAFTSTOFFDRUCKREGLER .....	372		517
KRAFTSTOFFFILTER .....	348		518
	350	LUFTEINLASSVORWÄRMER .....	438
	360		439
KRAFTSTOFFFILTERLEITUNGEN .....	358	LÜFTERANSCHLUSS .....	273
	360		274
KRAFTSTOFFFILTERSOCKELDECKEL .....	346		275
KRAFTSTOFFLEITUNGEN .....	356		276
KRAFTSTOFFLEITUNGEN, ELAST. ....	354		277
KÜHLER .....	303		278
	304		279
KÜHLERKAPPE .....	303	LÜFTERANTRIEB .....	88
KÜHLERSCHUTZ .....	291	LÜFTERANTRIEB - HALTETEILE .....	96
KÜHLMITTELSTANDSENSOR .....	445		97
KÜHLWASSERLEITUNGEN .....	292		98
	293		99
	294		100
KÜHLWASSERPUMPE .....	296		101
	297		102
	298		103
	299		104
	300		105
	301		106
	302		107
KÜHLWASSERPUMPENANTRIEB .....	89	LÜFTERANTRIEBSAUFHÄNGUNG .....	156
KUPPLUNG .....	27		157
	28		158
	30		159
	32	LÜFTERRIEMENSCHLEIBE .....	188
	34		189
KURBELWELLE .....	50		190
KURBELWELLEN-RIEMENSCHLEIBE .....	184	LUFTFILTER-WARTUNGSANZEIGE .....	310
	185		326
	186	LUFTFILTERWARTUNGSANZEIGE .....	326
	187	LUFTKOMPRESSORELEMENT .....	90
KURBELWELLENDICHTUNG .....	193	LUFTREINIGER .....	307
	194		308
	195		309
			310
		LUFTREINIGERKLEMMEN-EINBAUSATZ .....	307
<b>L</b>			
LAGERSATZ (DREHSTROMGENERATOR) .....	394		
LEITRAD .....	143		
	144		
LEUCHE (24 V) .....	424		
	426		
LUFTEINLASSBOGEN .....	315		
	316		
		<b>M</b>	
		MAGNETSCHALTER .....	517
		MAGNETSCHALTER (ANSAUGLUFT-	
		VORWÄRMANLAGE) .....	516
		MAGNETSCHALTER (STARTERMOTOR) .....	424
			426

<https://cat-engine3126.com/>

# STICHWORTVERZEICHNIS

<https://cat-engine3126.com/>

Bezeichnung	Seite	Bezeichnung	Seite
MAGNETSPULE .....	428	MOTORSENSOR .....	446
	472		448
	482	MOTORSOCKEL .....	540
	496	MOTORSTEUERUNG, ELEKTRON. ....	430
MAGNETSPULE - ANLASSMOTOR (ELEKTR.)		MOTORSTOPFEN .....	171
(STARTER - 24 V) .....	502		172
MAGNETSPULE (24 V) .....	476	MOTORÜBERWACHUNGSSTEUERUNG .....	525
MAGNETVENTIL .....	515	MOTORVERDRAHTUNG .....	520
MASSEBAND-HALTETEIL .....	432		522
MODUL - VIER ELEKTRON. ANZEIGEN .....	532		524
	533		
MOTOR, KOMPLETT .....	1		
	2		
	3		
	4		
MOTORAUFHÄNGUNG .....	196		
	197		
	198		
	199		
	200		
	201		
	202		
MOTORAUFLAGER .....	152		
	153		
	154		
	155		
MOTORBLOCK .....	52		
	53		
	54		
MOTORBLOCKDECKEL .....	39		
	40		
	41		
MOTORHUBÖSE .....	146		
	147		
MOTORKÜHLERBLOCK .....	5		
	6		
	7		
	8		
	9		
	10		
	11		
	12		
	13		
	14		
MOTORMONTAGE-BEFESTIGUNGSTEILE .....	95		
MOTORÖLABLASS .....	72		
	73		
MOTORÖLEINFÜLLSTUTZEN .....	243		
MOTORÖLKÜHLER .....	280		
MOTORÖLLEITUNGEN .....	256		
	257		
	258		
	259		
MOTORÖLLEITUNGSADAPTER .....	238		
MOTORÖLSAMMELLEITUNGSSTOPFEN .....	267		
	163		
	164		
	165		
	166		

## N

NEBENANTRIEB .....	74
	75
	76
	77
	78
	79
	80
	82
	84
	86
NEBENANTRIEBSANSCHLUSS .....	15
NOCKENWELLE .....	25

## O

O-RING-DICHTUNG (81,92 MM ID) .....	239
	240
O-RING-DICHTUNG (91,67 MM INNENDURCHMESSER) .....	245
O-RING-STOPFEN (MAGNETISCH -ÖLABLASS) (GEWINDE 3/4X2A) .....	72
ÖLEINFÜLLKAPPE .....	243
	265
	266
ÖLEINFÜLLSTUTZEN .....	45
	46
ÖLEINFÜLLSTUTZENKAPPE .....	241
ÖLFILTER .....	244
	245
	246
ÖLFILTER-HALTETEILE .....	242
ÖLLEITUNGEN .....	260
ÖLMESSSTAB .....	251
	252
	253
	254
	255
ÖLWANNE .....	163
	164
	165
	166

<https://cat-engine3126.com/>

# STICHWORTVERZEICHNIS

<https://cat-engine3126.com/>

Bezeichnung	Seite	Bezeichnung	Seite
<b>P</b>			269
PLEUELSTANGE UND KOLBEN .....	167		270
	168	SCHWUNGRAD .....	271
PLUS-DIODEN-EINBAUSATZ .....	374		116
PROBEENTNAHMEVENTIL .....	272		117
PROBEENTNAHMEVENTIL F. WARTUNGS- FL.....	272		118
PUMPENDÜSE, HYDRAULISCH .....	370		119
	371		120
			121
			122
			123
			124
			125
<b>R</b>		SCHWUNGRAD-HALTETEILE .....	108
REGENKAPPE .....	312	SCHWUNGRADGEHÄUSE .....	132
REGLER .....	356		133
	372		134
REGLER - ANSCHLUSSKLEMMENSATZ .....	396		135
RELAISANSCHLUSSKLEMMENSATZ .....	374		136
	396		137
RELAISANSCHLUSSKLEMMENSATZ (DREHSTROMGENERATOR) .....	392		138
RIEMEN - GERIPPT .....	24		139
	182		140
RIEMENSCHLEIBE .....	180		141
	182	SCHWUNGRADGEHÄUSEDECKEL .....	42
RIEMENSPANNER .....	20	SCHWUNGRADGEHÄUSESTOPFEN .....	173
	22	SENSORANSCHLUSSSATZ (12POLIG) .....	436
			437
			522
			524
		SENSORANSCHLUSSSATZ (2POLIG) .....	426
SAUGLÜFTER .....	286		428
	287		437
	288		465
	289		522
	290		524
SCHALLDÄMPFER .....	331	SENSORANSCHLUSSSATZ (3POLIG) .....	437
SCHALTER (ÄTHERSTARHILFE EIN/AUS) ...	466		455
	467		458
SCHALTER (STARTER) .....	468		519
SCHLAUCHLEITUNG .....	249		522
SCHLAUCHLEITUNG (ENTDUNSTER) .....	248		524
SCHLAUCHSCHELLE .....	247	SENSORANSCHLUSSSATZ (4 POLIG) .....	436
	250	SENSORANSCHLUSSSATZ (6POLIG) .....	436
SCHLÜSSEL .....	424		524
	426		537
	428	SENSORANSCHLUSSSATZ (8POLIG) .....	436
SCHMIERNIPPEL .....	22	SICHERHEITSFILTER .....	307
	32		309
	34	SOLENOIDBEFESTIGUNG .....	444
	180	SPANNUNGSANZEIGE .....	442
	190		529
SCHMIERNIPPEL (1/8-27-GEWINDE) .....	28	SPANNUNGSMESSER .....	531
	30		
	182		
SCHMIERPUMPE .....	268		

<https://cat-engine3126.com/>

# STICHWORTVERZEICHNIS

<https://cat-engine3126.com/>

Bezeichnung	Seite	Bezeichnung	Seite
STARTERMOTOR .....	468 470 472 476 479 480 481 482 485 486 489 490 492 494 495 496 498	STELLUNGSENSOR (MOTORDREHZAHL) ...	451
		STEUERUNGSEINHEIT, ELEKTRON. FÜR MOTOR UND BEFEST. ....	422 423
		STIRNRAD .....	126 127 128 130
		STIRNRADGEHÄUSE .....	142
		STIRNRADGEHÄUSE-HALTETEILE .....	109 110 111
		STIRNRADGEHÄUSEDECKEL .....	43 44
		<b>T</b>	
		TABELLE - SCHILD U. AUFKLEBER .....	541
		TEMPERATURSCHALTER (ÄTHERSTARHIL- FE) .....	466 467
		TEMPERATURENSOR .....	464 465
		TEMPERATURENSOR (KÜHLMITTEL) .....	446 448
STARTERMOTOR-DICHTUNGSSATZ .....	468	TEMPERATURENSOR (LUFTEINLASS) .....	446
STARTERMOTORZAHNRAD .....	468	TEMPERATURENSOR (LUFTEINLASS) .....	448
STARTERSOLENOID (24 V) .....	486 500	TURBOLADER .....	336 337
			338
STARTSCHALTER .....	428		339
STARTSCHALTER (ZÜNDUNG) .....	424 426		340 341
STAUBKAPPE .....	272 360 440		342 343 344
STECKDOSEN - EINBAUSATZ (12POLIG) .....	436 522		345
STECKDOSEN - EINBAUSATZ (2POLIG) .....	518 522	TURBOLADERÖLLEITUNGEN .....	261 262
			263
STECKDOSEN - EINBAUSATZ (2POLIG) .....	36 463		264
STECKDOSEN - EINBAUSATZ (3POLIG) .....	522		265
STECKDOSEN - EINBAUSATZ (3POLIG) .....	454 456		266
STECKDOSEN - EINBAUSATZ (3POLIG) (KÜHLMITTELSTANDESENSOR) .....	445	<b>U</b>	
STECKDOSEN - EINBAUSATZ (6POLIG) .....	426 428 535	UMGEHUNGSVENTIL .....	246
		UMGEHUNGSVENTIL (MOTORÖL) .....	244
		UMLAUFKÜHLWASSERHEIZUNG .....	440 441
STECKDOSEN - EINBAUSATZ (8POLIG) .....	436 533	UMLAUFKÜHLWASSERHEIZUNGS- ELEMENT .....	440 441
STELLUNGSENSOR .....	450 451 452 453	UMLENKRIEMENSCHLEIBE .....	178
		UNTERBRECHER (15 A) .....	424

<https://cat-engine3126.com/>

# STICHWORTVERZEICHNIS

<https://cat-engine3126.com/>

Bezeichnung	Seite	Bezeichnung	Seite
	426		
	428		
<b>V</b>			
VENTIL .....	364		
VENTILDECKEL .....	45		
	46		
	47		
	48		
VENTILSTEUERUNG .....	235		
	236		
VERDRAHTUNG (ELEKTRON. STEUE- RUNG) .....	519		
VERDRAHTUNGSKABELBAUM .....	437		
VORREINIGER .....	334		
	335		
<b>W</b>			
WARTUNGSMESSER .....	426		
	428		
WASSERABSCHIEDER- U. KRAFTSTOFFFIL- TER .....	351		
	352		
	353		
WASSERABSCHIEDER UND KRAFTSTOFFFIL- TER .....	352		
WASSERFILTER .....	297		
	298		
	299		
WASSERLEITUNGSSTOPFEN .....	295		
WASSERTEMPERATURREGLER .....	292		
	293		
	294		
<b>Z</b>			
ZYLINDERBLOCKSCHRAUBE .....	169		
	170		
ZYLINDERKOPF .....	55		
	56		
	58		
	59		
	60		
	62		

<https://cat-engine3126.com/>



# MEMORANDA

<https://cat-engine3126.com/>

<https://cat-engine3126.com/>

# ENGINE ARRANGEMENT

<https://cat-engine3126.com/>

## 203-7096 ENGINE AR-COMPLETE

155 BRAKE KW (208 BHP) AT 2100 RPM

SMCS-1000

i01594098

NOTE	PART NUMBER	QTY	PART NAME						SEE PAGE
			1	2	3	4	5	6 (PRODUCT LEVEL)	
Y	188-3506	1	ALTERNATOR GP-CHARGING						412
Y	128-2682	1	BREATHER GP						239
Y	204-1549	1	COMPRESSOR GP-REFRIGERANT						38
Y	183-1195	1	CONTROL & MTG GP-ENGINE ELEK						422
Y	153-1794	1	COVER GP-AIR INLET						314
Y	205-2199	1	COVER GP-CYLINDER BLOCK						41
Y	118-1727	1	COVER GP-FRONT HOUSING						43
Y	168-8639	1	COVER GP-FRONT HOUSING						44
Y	172-8732	1	COVER GP-OIL FILLER						241
Y	135-5035	1	COVER GP-VALVE MECHANISM						45
Y	165-4557	1	DAMPER & PULLEY GP						65
Y	7C-4566	1	DRAIN GP-ENGINE OIL						72
Y	118-2073	1	DRAIN GP-ENGINE OIL						73
Y	151-0854	1	ELBOW GP-AIR INLET						316
Y	205-3734	1	ENGINE AR-CORE						11
Y	177-5064	1	FASTENER GP-DAMPER						93
Y	116-4556	1	FASTENER GP-FRONT HOUSING						109
Y	166-1788	1	FASTENER GP-FRONT HOUSING						111
Y	164-6118	1	FASTENER GP-INLET MANIFOLD						325
Y	113-6170	1	FASTENER GP-LIFTING						112
Y	117-4075	1	FASTENER GP-OIL FILTER						242
Y	201-9775	1	FILTER GP-ENGINE OIL						246
Y	201-4094	1	FLYWHEEL GP						125
Y	163-5696	1	FUMES DISPOSAL GP						250
Y	203-1259	1	GAUGE GP-OIL LEVEL (DIPSTICK)						255
Y	4P-1479	1	HEATER GP-AIR INLET						438
Y	100-6570	1	HOUSING GP-FLYWHEEL						132
Y	153-5417	1	LIFTING GP-ENGINE						147
Y	7C-2475	1	LINES GP-ENGINE OIL						256
Y	205-9434	1	LINES GP-FUEL FILTER						360
Y	199-6305	1	LINES GP-OIL						260
Y	159-0285	1	LINES GP-TURBOCHARGER OIL						262
Y	141-8278	1	LINES GP-WATER						292
Y	127-3466	1	MANIFOLD GP-EXHAUST						329
Y	201-9762	1	MOUNTING GP-FAN DRIVE						159
Y	145-4925	1	MOUNTING GP-SOLENOID						444
Y	126-5931	1	PAN GP-OIL						164
Y	159-0303	1	PLUG GP-CYLINDER BLOCK						170
Y	142-8336	1	PLUG GP-ENGINE						171
Y	160-7075	1	PLUG GP-WATER LINES						295
Y	201-9771	1	PULLEY GP						180
Y	189-2232	1	PUMP GP-WATER						302
Y	115-4203	1	SEAL GP-CRANKSHAFT						193
Y	202-2371	1	SENSOR GP-ENGINE						448
Y	7E-6306	1	STARTING MOTOR GP-ELECTRIC						479
Y	146-9396	1	SUPPORT GP-ENGINE						201
YR	197-4998	1	TURBOCHARGER GP						340
Y	201-9777	1	VALVE GP-FLUID SAMPLING						272
Y	201-8436	1	WIRING GP-AIR INLET HEATER						518
Y	190-5038	1	WIRING GP-ENGINE						522

GASKET KITS WILL BE PROVIDED WHEN AVAILABLE

R-REMFG PART MAY BE AVAILABLE  
Y-SEPARATE ILLUSTRATION

<https://cat-engine3126.com/>

# ENGINE ARRANGEMENT

<https://cat-engine3126.com/>

## 203-7097 ENGINE AR-COMPLETE

205 BRAKE KW (275 BHP) AT 2100 RPM

SMCS-1000

i01594144

NOTE	PART NUMBER	QTY	PART NAME						SEE PAGE
			1	2	3	4	5	6 (PRODUCT LEVEL)	
Y	188-3506	1	ALTERNATOR GP-CHARGING						412
Y	128-2682	1	BREATHER GP						239
Y	204-1549	1	COMPRESSOR GP-REFRIGERANT						38
Y	183-1195	1	CONTROL & MTG GP-ENGINE ELEK						422
Y	153-1794	1	COVER GP-AIR INLET						314
Y	205-2199	1	COVER GP-CYLINDER BLOCK						41
Y	118-1727	1	COVER GP-FRONT HOUSING						43
Y	168-8639	1	COVER GP-FRONT HOUSING						44
Y	172-8732	1	COVER GP-OIL FILLER						241
Y	135-5035	1	COVER GP-VALVE MECHANISM						45
Y	165-4557	1	DAMPER & PULLEY GP						65
Y	7C-4566	1	DRAIN GP-ENGINE OIL						72
Y	118-2073	1	DRAIN GP-ENGINE OIL						73
Y	151-0854	1	ELBOW GP-AIR INLET						316
Y	205-3735	1	ENGINE AR-CORE						12
Y	177-5064	1	FASTENER GP-DAMPER						93
Y	116-4556	1	FASTENER GP-FRONT HOUSING						109
Y	166-1788	1	FASTENER GP-FRONT HOUSING						111
Y	164-6118	1	FASTENER GP-INLET MANIFOLD						325
Y	113-6170	1	FASTENER GP-LIFTING						112
Y	117-4075	1	FASTENER GP-OIL FILTER						242
Y	201-9775	1	FILTER GP-ENGINE OIL						246
Y	201-4094	1	FLYWHEEL GP						125
Y	163-5696	1	FUMES DISPOSAL GP						250
Y	203-1259	1	GAUGE GP-OIL LEVEL (DIPSTICK)						255
Y	4P-1479	1	HEATER GP-AIR INLET						438
Y	100-6570	1	HOUSING GP-FLYWHEEL						132
Y	153-5417	1	LIFTING GP-ENGINE						147
Y	7C-2475	1	LINES GP-ENGINE OIL						256
Y	205-9434	1	LINES GP-FUEL FILTER						360
Y	199-6305	1	LINES GP-OIL						260
Y	159-0285	1	LINES GP-TURBOCHARGER OIL						262
Y	141-8278	1	LINES GP-WATER						292
Y	127-3466	1	MANIFOLD GP-EXHAUST						329
Y	201-9762	1	MOUNTING GP-FAN DRIVE						159
Y	145-4925	1	MOUNTING GP-SOLENOID						444
Y	126-5931	1	PAN GP-OIL						164
Y	159-0303	1	PLUG GP-CYLINDER BLOCK						170
Y	142-8336	1	PLUG GP-ENGINE						171
Y	160-7075	1	PLUG GP-WATER LINES						295
Y	201-9771	1	PULLEY GP						180
Y	189-2232	1	PUMP GP-WATER						302
Y	115-4203	1	SEAL GP-CRANKSHAFT						193
Y	202-2371	1	SENSOR GP-ENGINE						448
Y	7E-6306	1	STARTING MOTOR GP-ELECTRIC						479
Y	146-9396	1	SUPPORT GP-ENGINE						201
YR	197-4998	1	TURBOCHARGER GP						340
Y	201-9777	1	VALVE GP-FLUID SAMPLING						272
Y	201-8436	1	WIRING GP-AIR INLET HEATER						518
Y	190-5038	1	WIRING GP-ENGINE						522

GASKET KITS WILL BE PROVIDED WHEN AVAILABLE

R-REMFG PART MAY BE AVAILABLE  
Y-SEPARATE ILLUSTRATION

<https://cat-engine3126.com/>

# ENGINE ARRANGEMENT

<https://cat-engine3126.com/>

## 208-2838 ENGINE AR-COMPLETE

S/N: BEJ314-UP

SMCS-1000

i01622405

NOTE	PART NUMBER	QTY	PART NAME						SEE PAGE
			1	2	3	4	5	6 (PRODUCT LEVEL)	
Y	188-3506	1	ALTERNATOR GP-CHARGING						412
Y	128-2682	1	BREATHER GP						239
Y	204-1549	1	COMPRESSOR GP-REFRIGERANT						38
Y	183-1195	1	CONTROL & MTG GP-ENGINE ELEK						422
Y	153-1794	1	COVER GP-AIR INLET						314
Y	205-2199	1	COVER GP-CYLINDER BLOCK						41
Y	118-1727	1	COVER GP-FRONT HOUSING						43
Y	168-8639	1	COVER GP-FRONT HOUSING						44
Y	172-8732	1	COVER GP-OIL FILLER						241
Y	135-5035	1	COVER GP-VALVE MECHANISM						45
Y	165-4557	1	DAMPER & PULLEY GP						65
Y	7C-4566	1	DRAIN GP-ENGINE OIL						72
Y	118-2073	1	DRAIN GP-ENGINE OIL						73
Y	151-0854	1	ELBOW GP-AIR INLET						316
Y	212-2271	1	ENGINE AR-CORE						13
Y	177-5064	1	FASTENER GP-DAMPER						93
Y	116-4556	1	FASTENER GP-FRONT HOUSING						109
Y	166-1788	1	FASTENER GP-FRONT HOUSING						111
Y	164-6118	1	FASTENER GP-INLET MANIFOLD						325
Y	113-6170	1	FASTENER GP-LIFTING						112
Y	117-4075	1	FASTENER GP-OIL FILTER						242
Y	201-9775	1	FILTER GP-ENGINE OIL						246
Y	201-4094	1	FLYWHEEL GP						125
Y	163-5696	1	FUMES DISPOSAL GP						250
Y	203-1259	1	GAUGE GP-OIL LEVEL (DIPSTICK)						255
Y	4P-1479	1	HEATER GP-AIR INLET						438
Y	100-6570	1	HOUSING GP-FLYWHEEL						132
Y	153-5417	1	LIFTING GP-ENGINE						147
Y	7C-2475	1	LINES GP-ENGINE OIL						256
Y	205-9434	1	LINES GP-FUEL FILTER						360
Y	199-6305	1	LINES GP-OIL						260
Y	159-0285	1	LINES GP-TURBOCHARGER OIL						262
Y	141-8278	1	LINES GP-WATER						292
Y	127-3466	1	MANIFOLD GP-EXHAUST						329
Y	201-9762	1	MOUNTING GP-FAN DRIVE						159
Y	145-4925	1	MOUNTING GP-SOLENOID						444
Y	126-5931	1	PAN GP-OIL						164
Y	159-0303	1	PLUG GP-CYLINDER BLOCK						170
Y	142-8336	1	PLUG GP-ENGINE						171
Y	160-7075	1	PLUG GP-WATER LINES						295
Y	201-9771	1	PULLEY GP						180
Y	189-2232	1	PUMP GP-WATER						302
Y	115-4203	1	SEAL GP-CRANKSHAFT						193
Y	202-2371	1	SENSOR GP-ENGINE						448
Y	7E-6306	1	STARTING MOTOR GP-ELECTRIC						479
Y	146-9396	1	SUPPORT GP-ENGINE						201
YR	197-4998	1	TURBOCHARGER GP						340
Y	201-9777	1	VALVE GP-FLUID SAMPLING						272
Y	201-8436	1	WIRING GP-AIR INLET HEATER						518
Y	190-5038	1	WIRING GP-ENGINE						522

GASKET KITS WILL BE PROVIDED WHEN AVAILABLE

R-REMFG PART MAY BE AVAILABLE  
Y-SEPARATE ILLUSTRATION

<https://cat-engine3126.com/>

# ENGINE ARRANGEMENT

<https://cat-engine3126.com/>

## 208-2839 ENGINE AR-COMPLETE

S/N: BEJ341-UP

SMCS-1000

i01622061

NOTE	PART NUMBER	QTY	PART NAME						SEE PAGE
			1	2	3	4	5	6 (PRODUCT LEVEL)	
Y	188-3506	1	ALTERNATOR GP-CHARGING						412
Y	128-2682	1	BREATHER GP						239
Y	204-1549	1	COMPRESSOR GP-REFRIGERANT						38
Y	183-1195	1	CONTROL & MTG GP-ENGINE ELEK						422
Y	153-1794	1	COVER GP-AIR INLET						314
Y	205-2199	1	COVER GP-CYLINDER BLOCK						41
Y	118-1727	1	COVER GP-FRONT HOUSING						43
Y	168-8639	1	COVER GP-FRONT HOUSING						44
Y	172-8732	1	COVER GP-OIL FILLER						241
Y	135-5035	1	COVER GP-VALVE MECHANISM						45
Y	165-4557	1	DAMPER & PULLEY GP						65
Y	7C-4566	1	DRAIN GP-ENGINE OIL						72
Y	118-2073	1	DRAIN GP-ENGINE OIL						73
Y	151-0854	1	ELBOW GP-AIR INLET						316
Y	212-2272	1	ENGINE AR-CORE						14
Y	177-5064	1	FASTENER GP-DAMPER						93
Y	116-4556	1	FASTENER GP-FRONT HOUSING						109
Y	166-1788	1	FASTENER GP-FRONT HOUSING						111
Y	164-6118	1	FASTENER GP-INLET MANIFOLD						325
Y	113-6170	1	FASTENER GP-LIFTING						112
Y	117-4075	1	FASTENER GP-OIL FILTER						242
Y	201-9775	1	FILTER GP-ENGINE OIL						246
Y	201-4094	1	FLYWHEEL GP						125
Y	163-5696	1	FUMES DISPOSAL GP						250
Y	203-1259	1	GAUGE GP-OIL LEVEL (DIPSTICK)						255
Y	4P-1479	1	HEATER GP-AIR INLET						438
Y	100-6570	1	HOUSING GP-FLYWHEEL						132
Y	153-5417	1	LIFTING GP-ENGINE						147
Y	7C-2475	1	LINES GP-ENGINE OIL						256
Y	205-9434	1	LINES GP-FUEL FILTER						360
Y	199-6305	1	LINES GP-OIL						260
Y	159-0285	1	LINES GP-TURBOCHARGER OIL						262
Y	141-8278	1	LINES GP-WATER						292
Y	127-3466	1	MANIFOLD GP-EXHAUST						329
Y	201-9762	1	MOUNTING GP-FAN DRIVE						159
Y	145-4925	1	MOUNTING GP-SOLENOID						444
Y	126-5931	1	PAN GP-OIL						164
Y	159-0303	1	PLUG GP-CYLINDER BLOCK						170
Y	142-8336	1	PLUG GP-ENGINE						171
Y	160-7075	1	PLUG GP-WATER LINES						295
Y	201-9771	1	PULLEY GP						180
Y	189-2232	1	PUMP GP-WATER						302
Y	115-4203	1	SEAL GP-CRANKSHAFT						193
Y	202-2371	1	SENSOR GP-ENGINE						448
Y	7E-6306	1	STARTING MOTOR GP-ELECTRIC						479
Y	146-9396	1	SUPPORT GP-ENGINE						201
YR	197-4998	1	TURBOCHARGER GP						340
Y	201-9777	1	VALVE GP-FLUID SAMPLING						272
Y	201-8436	1	WIRING GP-AIR INLET HEATER						518
Y	190-5038	1	WIRING GP-ENGINE						522

GASKET KITS WILL BE PROVIDED WHEN AVAILABLE

R-REMFG PART MAY BE AVAILABLE  
Y-SEPARATE ILLUSTRATION

<https://cat-engine3126.com/>

# ENGINE ARRANGEMENT

<https://cat-engine3126.com/>

## 195-3336 ENGINE AR-CORE

168 BRAKE KW (225 BHP) AT 2200-2500 RPM

SMCS-1000

i01575066

NOTE	PART NUMBER	QTY	PART NAME						SEE PAGE
			1	2	3	4	5	6 (PRODUCT LEVEL)	
Y	161-4276	1	CAMSHAFT GP						25
Y	117-3643	1	COOLER GP-ENGINE OIL						280
Y	113-6087	1	CRANKSHAFT GP						50
YR	129-1165	1	CYLINDER BLOCK GP						54
Y	133-3742	1	CYLINDER HEAD GP						58
			198-3341						
			ELECTRONICS GP-ENGINE RATINGS						
Y	101-4540	1	GEAR GP-FRONT						126
			S/N: BEJ1-201						
Y	200-4496	1	GEAR GP-FRONT						128
			S/N: BEJ202-UP						
Y	133-5055	1	HOUSING GP-FRONT						142
YR	161-8420	6	PISTON & ROD GP						167
Y	115-4138	1	PUMP GP-ENGINE OIL						269
Y	178-0198	6	PUMP GP-UNIT INJECTION						366
Y	205-4194	1	PUMP GP-UNIT INJECTOR HYD						371
Y	201-9635	1	TURBOCHARGER GP						345
Y	135-2969	1	VALVE MECHANISM GP						235

R-REMFG PART MAY BE AVAILABLE  
Y-SEPARATE ILLUSTRATION

<https://cat-engine3126.com/>

# ENGINE ARRANGEMENT

<https://cat-engine3126.com/>

## 198-3455 ENGINE AR-CORE

186 BRAKE KW (250 BHP) AT 2200-2500 RPM

SMCS-1000

i01594917

NOTE	PART NUMBER	QTY	PART NAME						SEE PAGE
			1	2	3	4	5	6 (PRODUCT LEVEL)	
Y	161-4276	1	CAMSHAFT GP						25
Y	117-3643	1	COOLER GP-ENGINE OIL						280
Y	113-6087	1	CRANKSHAFT GP						50
YR	129-1165	1	CYLINDER BLOCK GP						54
Y	133-3742	1	CYLINDER HEAD GP						58
	198-3339	1	ELECTRONICS GP-ENGINE RATINGS						
Y	101-4540	1	GEAR GP-FRONT						126
			S/N: BEJ1-201						
Y	200-4496	1	GEAR GP-FRONT						128
			S/N: BEJ202-UP						
Y	133-5055	1	HOUSING GP-FRONT						142
YR	161-8420	6	PISTON & ROD GP						167
Y	115-4138	1	PUMP GP-ENGINE OIL						269
Y	178-0198	6	PUMP GP-UNIT INJECTION						366
Y	205-4194	1	PUMP GP-UNIT INJECTOR HYD						371
Y	201-9635	1	TURBOCHARGER GP						345
Y	135-2969	1	VALVE MECHANISM GP						235

R-REMG PART MAY BE AVAILABLE  
Y-SEPARATE ILLUSTRATION

<https://cat-engine3126.com/>

# ENGINE ARRANGEMENT

<https://cat-engine3126.com/>

## 198-3456 ENGINE AR-CORE 205 BRAKE KW (275 BHP) AT 2100-2400 RPM

SMCS-1000

i01595043

NOTE	PART NUMBER	QTY	PART NAME						SEE PAGE
			1	2	3	4	5	6 (PRODUCT LEVEL)	
Y	161-4276	1	CAMSHAFT GP						25
Y	117-3643	1	COOLER GP-ENGINE OIL						280
Y	113-6087	1	CRANKSHAFT GP						50
YR	129-1165	1	CYLINDER BLOCK GP						54
Y	133-3742	1	CYLINDER HEAD GP						58
			198-3338						
Y	101-4540	1	ELECTRONICS GP-ENGINE RATINGS						
			GEAR GP-FRONT						126
			S/N: BEJ1-200						
Y	200-4496	1	GEAR GP-FRONT						128
			S/N: BEJ201-UP						
Y	133-5055	1	HOUSING GP-FRONT						142
YR	161-8420	6	PISTON & ROD GP						167
Y	115-4138	1	PUMP GP-ENGINE OIL						269
Y	178-0198	6	PUMP GP-UNIT INJECTION						366
Y	205-4194	1	PUMP GP-UNIT INJECTOR HYD						371
Y	199-6064	1	TURBOCHARGER GP						341
			S/N: BEJ1-161						
Y	201-9635	1	TURBOCHARGER GP						345
			S/N: BEJ162-UP						
Y	135-2969	1	VALVE MECHANISM GP						235

R-REMFG PART MAY BE AVAILABLE  
Y-SEPARATE ILLUSTRATION

<https://cat-engine3126.com/>



# ENGINE ARRANGEMENT

<https://cat-engine3126.com/>

## 198-3457 ENGINE AR-CORE

186 BRAKE KW (250 BHP) AT 1800-2100 RPM

SMCS-1000

i01595044

NOTE	PART NUMBER	QTY	PART NAME						SEE PAGE
			1	2	3	4	5	6 (PRODUCT LEVEL)	
Y	161-4276	1	CAMSHAFT GP						25
Y	117-3643	1	COOLER GP-ENGINE OIL						280
Y	113-6087	1	CRANKSHAFT GP						50
YR	129-1165	1	CYLINDER BLOCK GP						54
Y	133-3742	1	CYLINDER HEAD GP						58
	198-3340	1	ELECTRONICS GP-ENGINE RATINGS						
Y	101-4540	1	GEAR GP-FRONT						126
			S/N: BEJ1-201						
Y	200-4496	1	GEAR GP-FRONT						128
			S/N: BEJ202-UP						
Y	133-5055	1	HOUSING GP-FRONT						142
YR	161-8420	6	PISTON & ROD GP						167
Y	115-4138	1	PUMP GP-ENGINE OIL						269
Y	178-0198	6	PUMP GP-UNIT INJECTION						366
Y	205-4194	1	PUMP GP-UNIT INJECTOR HYD						371
Y	201-9634	1	TURBOCHARGER GP						344
Y	135-2969	1	VALVE MECHANISM GP						235

R-REMFG PART MAY BE AVAILABLE  
Y-SEPARATE ILLUSTRATION

<https://cat-engine3126.com/>

# ENGINE ARRANGEMENT

<https://cat-engine3126.com/>

## 198-3458 ENGINE AR-CORE

149 BRAKE KW (200 BHP) AT 1800-2100 RPM

SMCS-1000

i01566484

NOTE	PART NUMBER	QTY	PART NAME						SEE PAGE
			1	2	3	4	5	6 (PRODUCT LEVEL)	
Y	161-4276	1	CAMSHAFT GP						25
Y	117-3643	1	COOLER GP-ENGINE OIL						280
Y	113-6087	1	CRANKSHAFT GP						50
YR	129-1165	1	CYLINDER BLOCK GP						54
Y	133-3742	1	CYLINDER HEAD GP						58
	198-3342	1	ELECTRONICS GP-ENGINE RATINGS						
Y	101-4540	1	GEAR GP-FRONT						126
			S/N: BEJ1-198						
Y	200-4496	1	GEAR GP-FRONT						128
			S/N: BEJ199-UP						
Y	133-5055	1	HOUSING GP-FRONT						142
YR	161-8420	6	PISTON & ROD GP						167
Y	115-4138	1	PUMP GP-ENGINE OIL						269
Y	178-0198	6	PUMP GP-UNIT INJECTION						366
Y	205-4194	1	PUMP GP-UNIT INJECTOR HYD						371
Y	201-9634	1	TURBOCHARGER GP						344
Y	135-2969	1	VALVE MECHANISM GP						235

R-REMFG PART MAY BE AVAILABLE  
Y-SEPARATE ILLUSTRATION

<https://cat-engine3126.com/>

# ENGINE ARRANGEMENT

<https://cat-engine3126.com/>

## 198-3461 ENGINE AR-CORE

130/149 BRAKE KW (175/208 BHP) AT 2200-2500 RPM

SMCS-1000

i01575114

NOTE	PART NUMBER	QTY	PART NAME						SEE PAGE
			1	2	3	4	5	6 (PRODUCT LEVEL)	
Y	161-4276	1	CAMSHAFT GP						25
Y	117-3643	1	COOLER GP-ENGINE OIL						280
Y	113-6087	1	CRANKSHAFT GP						50
YR	129-1165	1	CYLINDER BLOCK GP						54
Y	133-3742	1	CYLINDER HEAD GP						58
	198-3343	1	ELECTRONICS GP-ENGINE RATINGS						
Y	101-4540	1	GEAR GP-FRONT						126
			S/N: BEJ1-201						
Y	200-4496	1	GEAR GP-FRONT						128
			S/N: BEJ202-UP						
Y	133-5055	1	HOUSING GP-FRONT						142
Y	177-7500	6	PISTON & ROD GP						168
Y	115-4138	1	PUMP GP-ENGINE OIL						269
Y	178-6343	6	PUMP GP-UNIT INJECTION						368
Y	205-4194	1	PUMP GP-UNIT INJECTOR HYD						371
Y	201-9634	1	TURBOCHARGER GP						344
Y	135-2969	1	VALVE MECHANISM GP						235

R-REMG PART MAY BE AVAILABLE  
Y-SEPARATE ILLUSTRATION

<https://cat-engine3126.com/>

# ENGINE ARRANGEMENT

<https://cat-engine3126.com/>

## 205-3734 ENGINE AR-CORE

SMCS-1000

i01594385

NOTE	PART NUMBER	QTY	PART NAME						SEE PAGE
			1	2	3	4	5	6 (PRODUCT LEVEL)	
Y	161-4276	1	CAMSHAFT GP						25
Y	117-3643	1	COOLER GP-ENGINE OIL						280
Y	113-6087	1	CRANKSHAFT GP						50
YR	129-1165	1	CYLINDER BLOCK GP						54
Y	133-3742	1	CYLINDER HEAD GP						58
	205-4592	1	ELECTRONICS GP-ENGINE RATINGS						
Y	101-4540	1	GEAR GP-FRONT						126
			S/N: BEJ1-201						
Y	200-4496	1	GEAR GP-FRONT						128
			S/N: BEJ202-UP						
Y	133-5055	1	HOUSING GP-FRONT						142
YR	161-8420	6	PISTON & ROD GP						167
Y	115-4138	1	PUMP GP-ENGINE OIL						269
Y	178-0198	6	PUMP GP-UNIT INJECTION						366
Y	205-4194	1	PUMP GP-UNIT INJECTOR HYD						371
Y	201-9635	1	TURBOCHARGER GP						345
Y	135-2969	1	VALVE MECHANISM GP						235

R-REMFG PART MAY BE AVAILABLE

Y-SEPARATE ILLUSTRATION

<https://cat-engine3126.com/>

# ENGINE ARRANGEMENT

<https://cat-engine3126.com/>

## 205-3735 ENGINE AR-CORE

SMCS-1000

i01590333

NOTE	PART NUMBER	QTY	PART NAME						SEE PAGE
			1	2	3	4	5	6 (PRODUCT LEVEL)	
Y	161-4276	1	CAMSHAFT GP						25
Y	117-3643	1	COOLER GP-ENGINE OIL						280
Y	113-6087	1	CRANKSHAFT GP						50
YR	129-1165	1	CYLINDER BLOCK GP						54
Y	133-3742	1	CYLINDER HEAD GP						58
	205-4594	1	ELECTRONICS GP-ENGINE RATINGS						
Y	101-4540	1	GEAR GP-FRONT						126
			S/N: BEJ1-201						
Y	200-4496	1	GEAR GP-FRONT						128
			S/N: BEJ202-UP						
Y	133-5055	1	HOUSING GP-FRONT						142
YR	161-8420	6	PISTON & ROD GP						167
Y	115-4138	1	PUMP GP-ENGINE OIL						269
Y	178-0198	6	PUMP GP-UNIT INJECTION						366
Y	205-4194	1	PUMP GP-UNIT INJECTOR HYD						371
Y	201-9635	1	TURBOCHARGER GP						345
Y	135-2969	1	VALVE MECHANISM GP						235

R-REMG PART MAY BE AVAILABLE  
Y-SEPARATE ILLUSTRATION

<https://cat-engine3126.com/>

# ENGINE ARRANGEMENT

<https://cat-engine3126.com/>

## 212-2271 ENGINE AR-CORE

S/N: BEJ314-UP

SMCS-1000

i01593356

NOTE	PART NUMBER	QTY	PART NAME						SEE PAGE
			1	2	3	4	5	6 (PRODUCT LEVEL)	
Y	161-4276	1	CAMSHAFT GP						25
Y	117-3643	1	COOLER GP-ENGINE OIL						280
Y	113-6087	1	CRANKSHAFT GP						50
YR	129-1165	1	CYLINDER BLOCK GP						54
Y	133-3742	1	CYLINDER HEAD GP						58
	213-0459	1	ELECTRONICS GP-ENGINE RATINGS						
Y	200-4496	1	GEAR GP-FRONT						128
Y	133-5055	1	HOUSING GP-FRONT						142
YR	161-8420	6	PISTON & ROD GP						167
Y	115-4138	1	PUMP GP-ENGINE OIL						269
Y	178-0198	6	PUMP GP-UNIT INJECTION						366
Y	205-4194	1	PUMP GP-UNIT INJECTOR HYD						371
Y	201-9635	1	TURBOCHARGER GP						345
Y	135-2969	1	VALVE MECHANISM GP						235

R-REMG PART MAY BE AVAILABLE  
Y-SEPARATE ILLUSTRATION

<https://cat-engine3126.com/>

# ENGINE ARRANGEMENT

<https://cat-engine3126.com/>

## 212-2272 ENGINE AR-CORE

S/N: BEJ341-UP

SMCS-1000

i01593358

NOTE	PART NUMBER	QTY	PART NAME						SEE PAGE
			1	2	3	4	5	6 (PRODUCT LEVEL)	
Y	161-4276	1	CAMSHAFT GP						25
Y	117-3643	1	COOLER GP-ENGINE OIL						280
Y	113-6087	1	CRANKSHAFT GP						50
YR	129-1165	1	CYLINDER BLOCK GP						54
Y	133-3742	1	CYLINDER HEAD GP						58
	213-0461	1	ELECTRONICS GP-ENGINE RATINGS						
Y	200-4496	1	GEAR GP-FRONT						128
Y	133-5055	1	HOUSING GP-FRONT						142
YR	161-8420	6	PISTON & ROD GP						167
Y	115-4138	1	PUMP GP-ENGINE OIL						269
Y	178-0198	6	PUMP GP-UNIT INJECTION						366
Y	205-4194	1	PUMP GP-UNIT INJECTOR HYD						371
Y	201-9635	1	TURBOCHARGER GP						345
Y	135-2969	1	VALVE MECHANISM GP						235

R- REMFG PART MAY BE AVAILABLE  
Y- SEPARATE ILLUSTRATION

<https://cat-engine3126.com/>

# BASIC ENGINE

<https://cat-engine3126.com/>

## 148-7232 ADAPTER GP-AUXILIARY DRIVE

550 LB/FT OF TORQUE

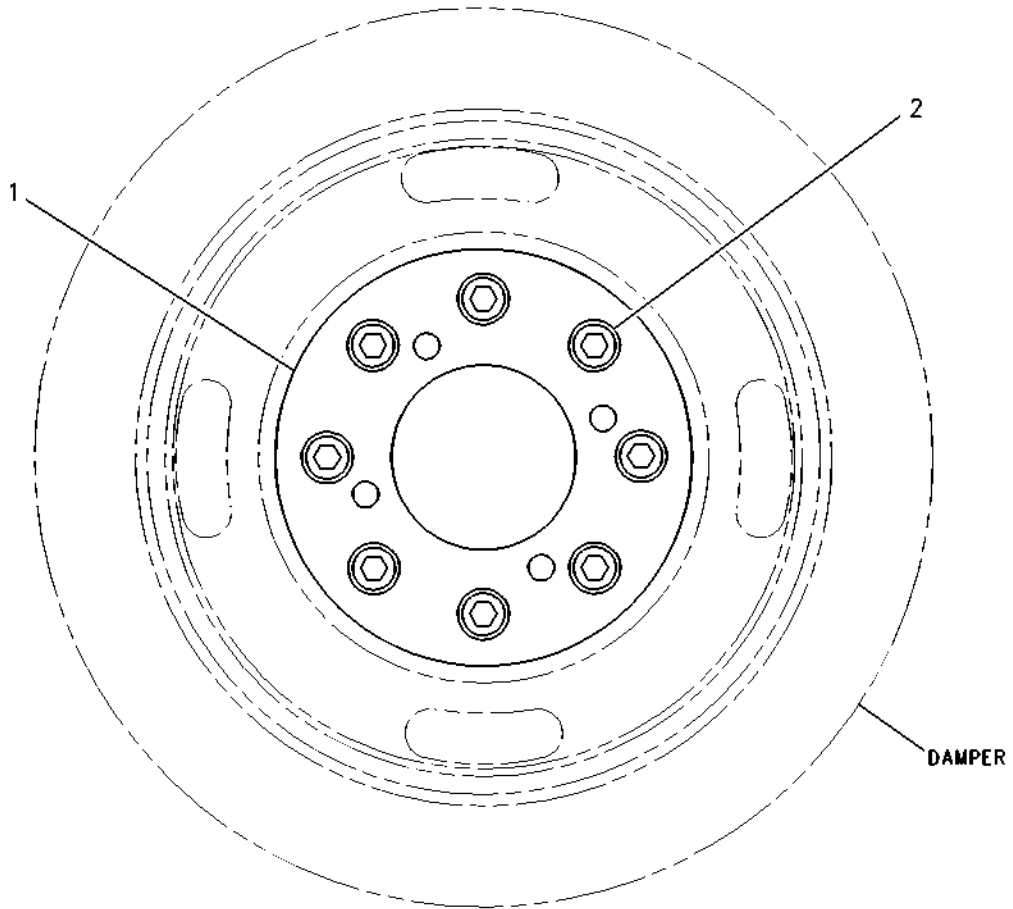
FOR USE WITH CUSTOMER SUPPLIED SPICER 1350 SERIES YOKE, 165-6934—PAGE 71  
AN ATTACHMENT

SMCS-1165, 1207

i00799136

NOTE	REF NO	GRAPHIC REF	PART NUMBER	QTY	PART NAME						SEE PAGE
					1	2	3	4	5	6 (PRODUCT LEVEL)	
	1	1	148-7231	1	ADAPTER						
M	2	1	8T-1160	8	BOLT-SOCKET HEAD (M10X1.5X50MM)						

M-METRIC PART



GRAPHIC #1

g00290352

<https://cat-engine3126.com/>



# BASIC ENGINE

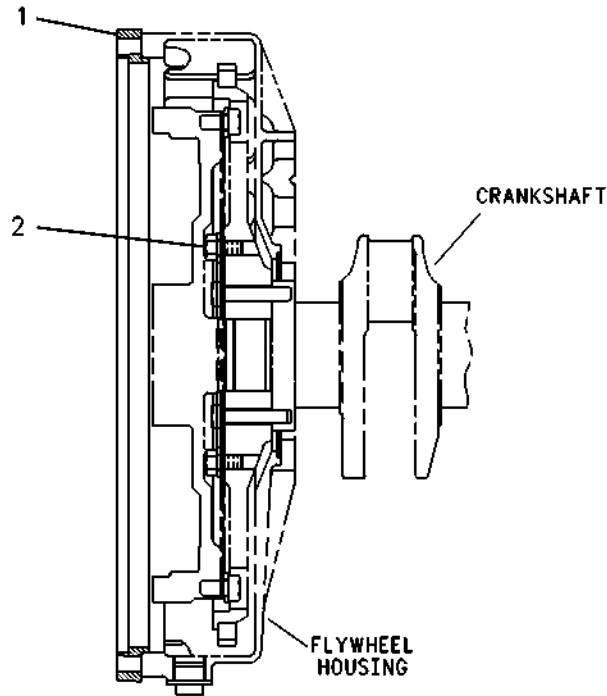
<https://cat-engine3126.com/>

## 107-2781 ADAPTER GP-ENGINE TO TMSN FOR USE WITH SAE #1 FLYWHEEL HOUSING, 121-8786-PAGE 108 AN ATTACHMENT

SMCS-1004, 1157

i00644743

NOTE	REF NO	GRAPHIC REF	PART NUMBER	QTY	PART NAME						SEE PAGE
					1	2	3	4	5	6 (PRODUCT LEVEL)	
	1	1	4W-0229	1	ADAPTER-FLYWHEEL HOUSING						
	2	1	0T-0598	12	BOLT (1/2-20X.875 IN)						



GRAPHIC #1

g00244165

<https://cat-engine3126.com/>

# BASIC ENGINE

<https://cat-engine3126.com/>

## 108-4923 ADAPTER GP-ENGINE TO TMSN FOR USE WITH SPACERLESS TRANSMISSIONS, 117-3440-PAGE 19 AN ATTACHMENT

SMCS-1004, 1157

i00810781

NOTE	PART NUMBER	QTY	PART NAME						SEE PAGE
			1	2	3	4	5	6 (PRODUCT LEVEL)	
	0S-1594	6	BOLT (3/8-16X1IN)						
	108-4918	1	RING						
	5M-2894	6	WASHER (2.5MM THK)						

<https://cat-engine3126.com/>

# BASIC ENGINE

<https://cat-engine3126.com/>

## 117-0508 ADAPTER GP-ENGINE TO TMSN

12 VOLT

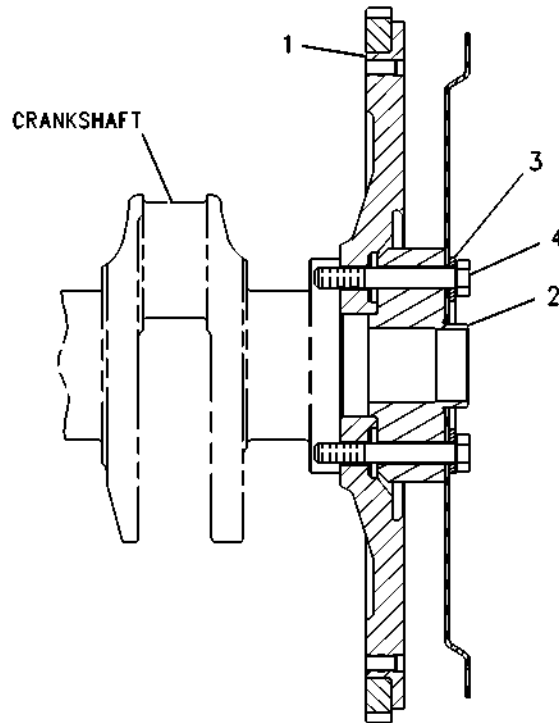
FOR USE WITH SPACER, SAE #2 FLYWHEEL HOUSING, 121-8786-PAGE 108  
AN ATTACHMENT

SMCS-1004, 1157

i00810996

NOTE	REF NO	GRAPHIC REF	PART NUMBER	QTY	PART NAME						SEE PAGE
					1	2	3	4	5	6 (PRODUCT LEVEL)	
	1	1	126-5875	1	FLYWHEEL AS						
		1	7W-5095	1	GEAR-FLYWHEEL (134 TEETH)						
	2	1	4P-7348	1	HUB						
	3	1	4P-7349	1	PLATE-SCUFF						
M	4	1	9X-2496	8	BOLT						

M-METRIC PART



GRAPHIC #1

g00256462

<https://cat-engine3126.com/>

# BASIC ENGINE

<https://cat-engine3126.com/>

## 117-3440 ADAPTER GP-ENGINE TO TMSN

12 VOLT. FLEX PLATE AND HUB

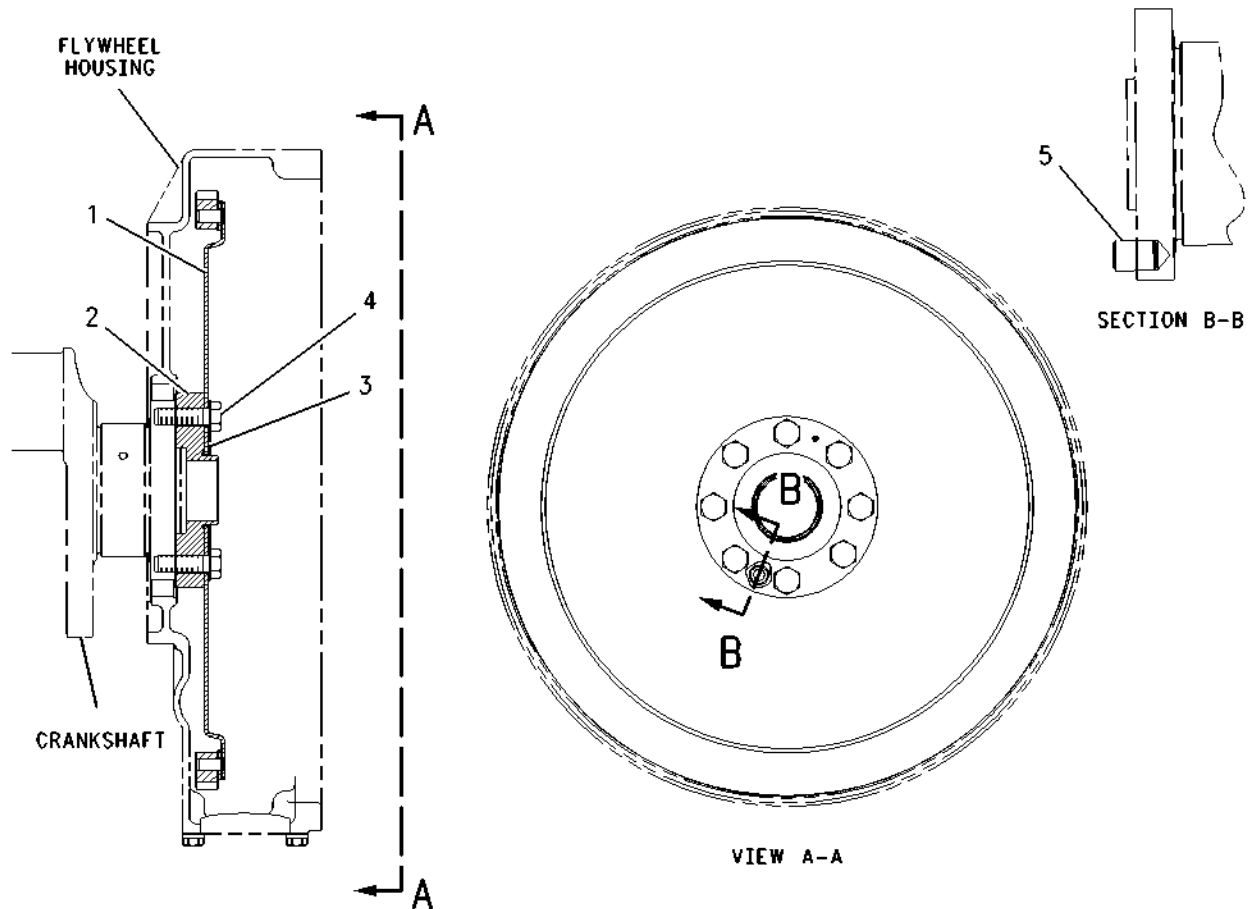
FOR USE WITH 132-2107-PAGE 139, SPACERLESS TRANSMISSION, 121-8786-PAGE 108  
AN ATTACHMENT

SMCS-1004, 1157

i01406702

NOTE	REF NO	GRAPHIC REF	PART NUMBER	QTY	PART NAME						SEE PAGE
					1	2	3	4	5	6 (PRODUCT LEVEL)	
	1	1	117-3441	1	ADAPTER GP-ENGINE TO TMSN						
	2	1	175-2169	1	HUB						
		1	096-0014	1	PIN-SPRING						
	3	1	175-2171	1	PLATE-SCUFF						
M	4	1	6V-7611	8	BOLT (M12X1.75X40MM)						
	5	1	3E-3213	1	PIN-SPRING						

M-METRIC PART



GRAPHIC #1

g00740442

<https://cat-engine3126.com/>

# BASIC ENGINE

<https://cat-engine3126.com/>

## 124-7786 BELT TENSIONER GP

CANNOT BE USED WITH CUSTOMER SUPPLIED REFRIGERANT COMPRESSOR  
AN ATTACHMENT

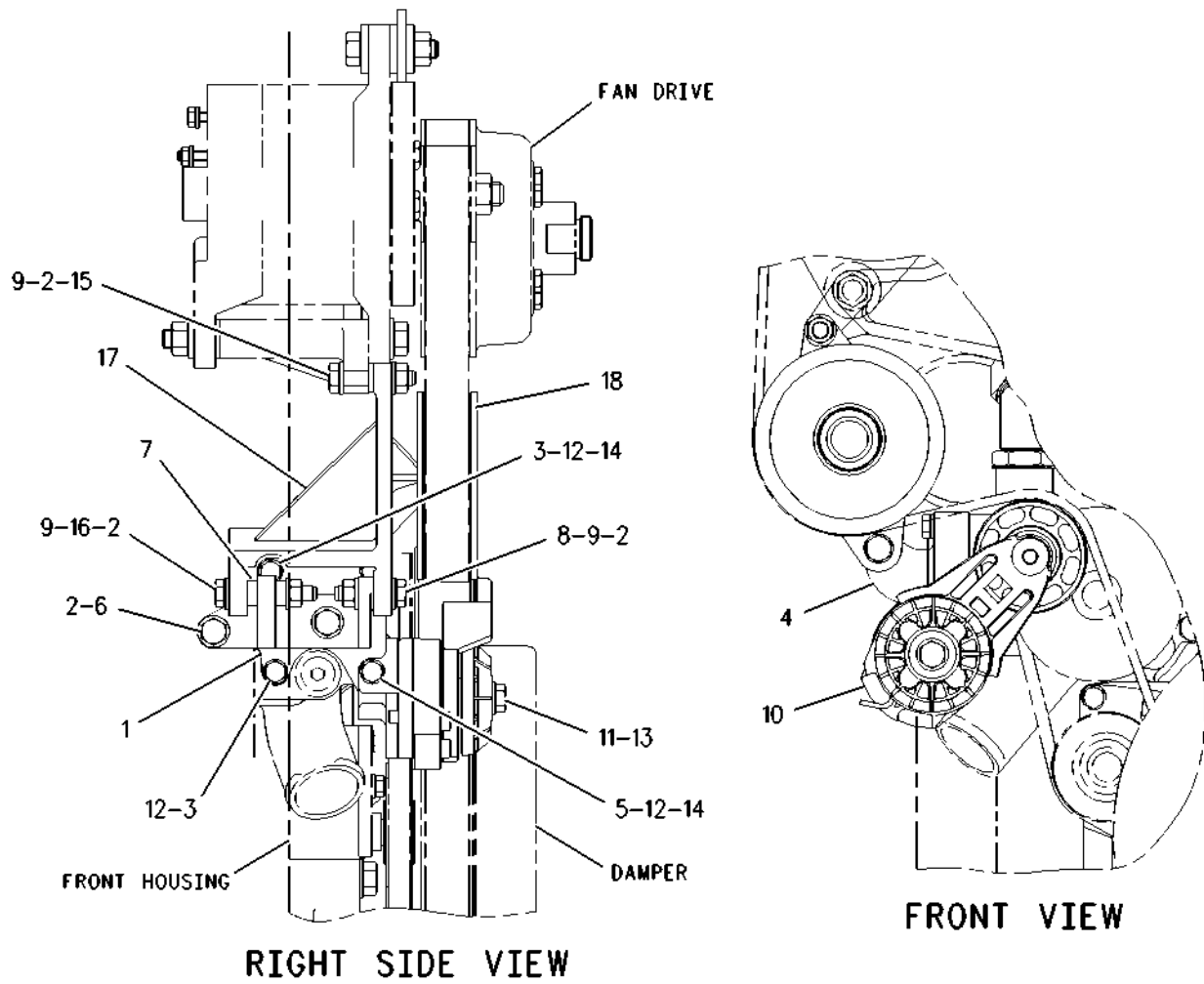
SMCS-1358

i01154988

NOTE	REF NO	GRAPHIC REF	PART NUMBER	QTY	PART NAME						SEE PAGE
					1	2	3	4	5	6 (PRODUCT LEVEL)	
	1	1	120-7387	1	BRACKET-MOUNTING						
	2	1	8T-4121	8	WASHER (2.5MM THK)						
M	3	1	6V-5219	3	BOLT (M8X1.25X40MM)						
	4	1	123-1719	1	SUPPORT-COMPRESSOR						
M	5	1	8C-5748	1	BOLT (M8X1.25X55MM)						
M	6	1	8T-4195	2	BOLT (M10X1.50X30MM)						
	7	1	7E-3443	1	BUSHING-TERMINAL						
M	8	1	8T-4186	1	BOLT (M10X1.50X40MM)						
M	9	1	8T-4133	3	NUT (M10X1.50 THD)						
	10	1	135-2151	1	TENSIONER-BELT						
M	11	1	8T-0643	1	BOLT (M10X1.50X80MM)						
	12	1	9M-1974	4	WASHER-HARD (2MM THK)						
	13	1	6V-5839	1	WASHER (2.5MM THK)						
	14	1	7W-3872	2	SLEEVE						
M	15	1	8T-4185	1	BOLT (M10X1.5X50MM)						
M	16	1	8T-6466	1	BOLT (M10X1.50X60MM)						
	17	1	175-3225	1	BRACKET-PULLEY						
Y	18	1	175-3223	1	PULLEY AS-IDLER						178

M - METRIC PART  
Y - SEPARATE ILLUSTRATION

<https://cat-engine3126.com/>



GRAPHIC #1

g00613864

# BASIC ENGINE

<https://cat-engine3126.com/>

## 203-9715 BELT TIGHTENER GP

CANNOT BE USED WITH ALTERNATOR  
AN ATTACHMENT

SMCS-1358

i01621870

NOTE	REF NO	GRAPHIC REF	PART NUMBER	QTY	PART NAME						SEE PAGE
					1	2	3	4	5	6 (PRODUCT LEVEL)	
	1	1	1L-1486	1	SPACER (0.69X0.875X0.5 IN THK)						
	2	1	2B-0050	1	SEAL-LIP						
	3	1	2N-1330	1	GASKET						
	4	1	2N-1334	1	BRACKET AS						
	5	1	2N-1983	1	PLATE						
	6	1	3B-8485	1	FITTING-GREASE						
	7	1	7X-0584	1	WASHER-HARD (13.5X20.5X2MM THK)						
	8	1	4B-4550	1	FITTING-RELIEF (1/8-27 PTF)						
	9	1	6B-0924	2	BALL BEARING						
	10	1	7J-8417	1	PIPE						
	11	1	7W-3872	2	SLEEVE						
	12	1	9L-5134	1	ROD-ALTERNATOR ADJUSTMENT						
	13	1	9L-6329	1	BLOCK						
	14	1	117-8129	1	PULLEY						
	15	1	185-0832	1	BRACKET						
	16	1	0S-1615	3	BOLT (1/4-20X0.75 IN)						
	17	1	1K-6870	1	LOCKNUT (3/4-10 THD)						
	18	1	3K-9879	1	RING-RETAINING						
	19	1	4B-4280	1	WASHER (13.5X27X2.5MM THK)						
	20	1	5P-0537	3	WASHER-HARD (7.2X14.5X2MM THK)						
	21	1	6V-8188	2	NUT (1/2-13 THD)						
	22	1	7X-0339	1	BOLT (1/2-13X6.25 IN)						
	23	1	7X-3374	2	NUT-FULL (1/2-20 THD)						
M	24	1	8T-4194	1	BOLT (M12X1.75X50MM)						
	25	1	8T-4223	7	WASHER-HARD (13.5X25.5X3MM THK)						
	26	1	8T-4224	4	WASHER-HARD (8.8X16X2MM THK)						
M	27	1	8T-7547	4	BOLT (M8X1.25X30MM)						
	28	1	9X-8278	1	BOLT						

M-METRIC PART

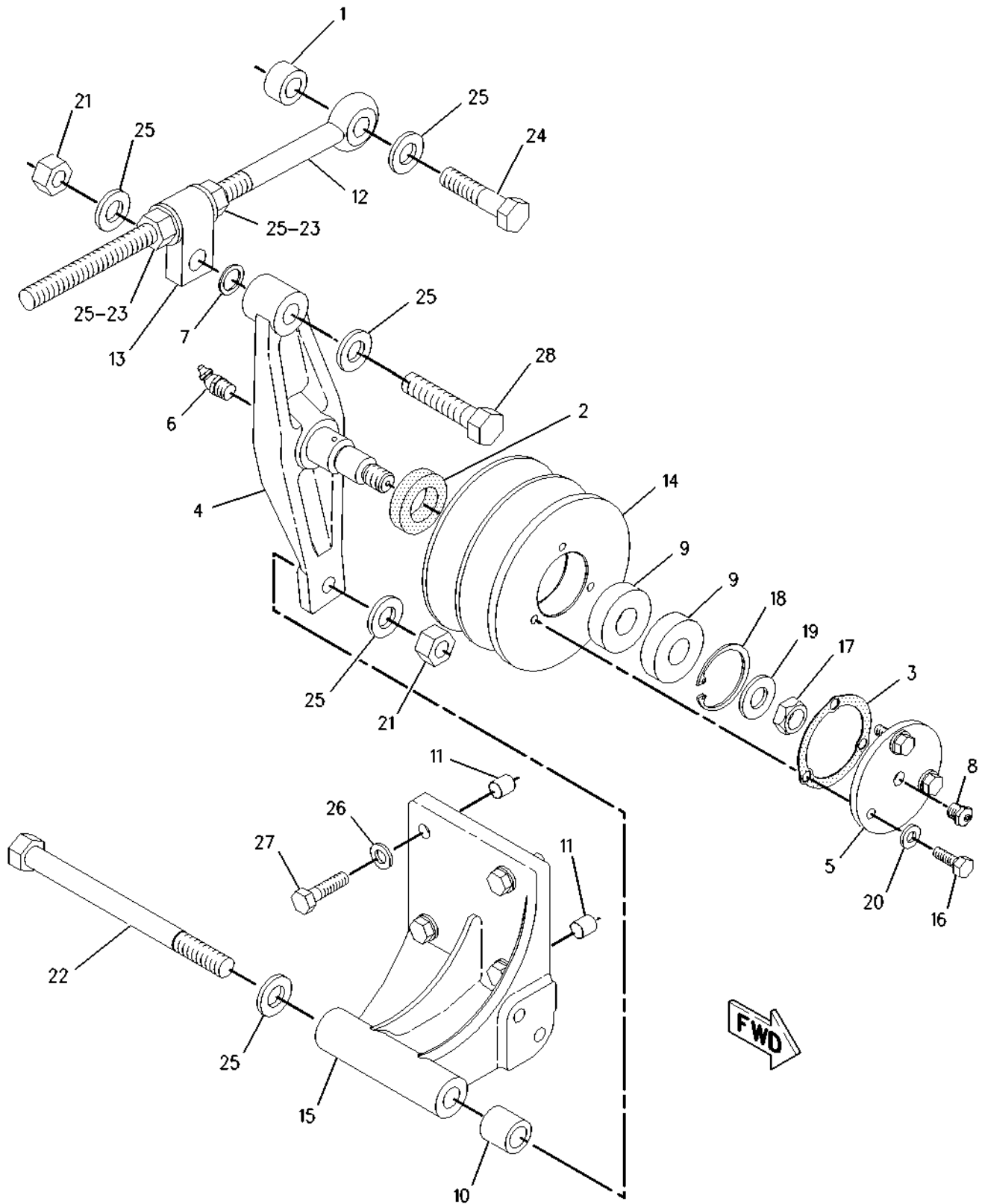
<https://cat-engine3126.com/>

# BASIC ENGINE

<https://cat-engine3126.com/>

203-9715 BELT TIGHTENER GP (contd.)

i01621870



GRAPHIC #1

<https://cat-engine3126.com/> <sup>g00789005</sup>



# BASIC ENGINE

<https://cat-engine3126.com/>

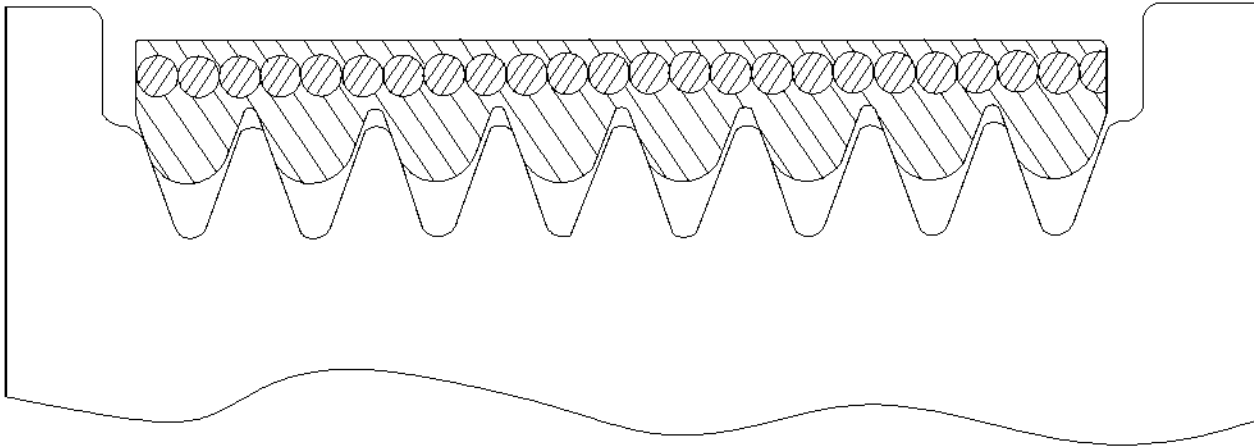
## 203-7765 BELT-RIBBED

1860 MM (73.2 IN) LONG. 8 GROOVE  
FOR USE WITH POLY-VEE FAN DRIVE  
AN ATTACHMENT

SMCS-1357

i01613100

NOTE	REF NO	GRAPHIC REF	PART NUMBER	QTY	PART NAME						SEE PAGE
					1	2	3	4	5	6 (PRODUCT LEVEL)	
(NO SERVICED PARTS)											



GRAPHIC #1

g00835015

<https://cat-engine3126.com/>

# BASIC ENGINE

<https://cat-engine3126.com/>

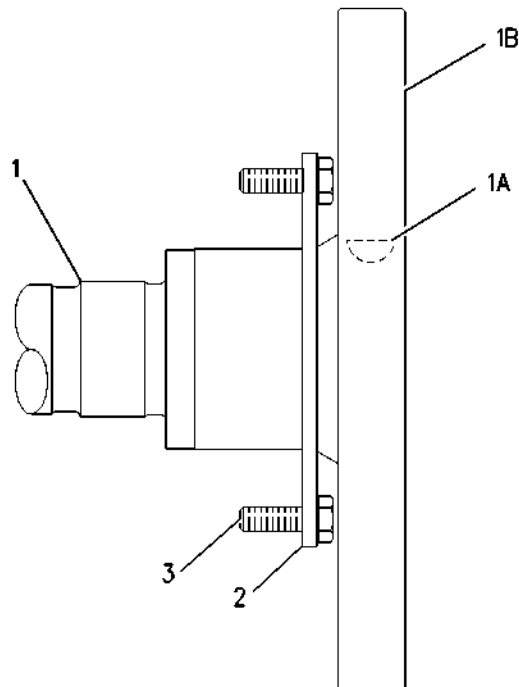
## 161-4276 CAMSHAFT GP

SMCS-1210

i01544275

NOTE	REF NO	GRAPHIC REF	PART NUMBER	QTY	PART NAME						SEE PAGE
					1	2	3	4	5	6 (PRODUCT LEVEL)	
	1	1	<b>205-1259</b>	1	CAMSHAFT AS						
	1A	1	<b>1B-8705</b>	1	KEY-WOODRUFF						
	1B	1	<b>107-7809</b>	1	GEAR-CAMSHAFT (100 TEETH)						
	2	1	<b>107-7694</b>	1	PLATE-THRUST						
M	3	1	<b>6V-3940</b>	2	BOLT (M8X1.25X25MM)						

M-METRIC PART



GRAPHIC #1

g00602405

<https://cat-engine3126.com/>

# BASIC ENGINE

<https://cat-engine3126.com/>

## 132-3844 CARRIER GP-SEAL

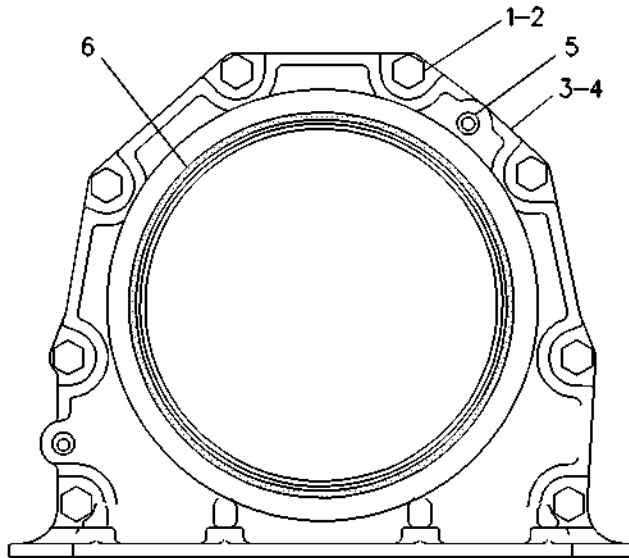
FOR USE WITH POSITIVE BUILD, 132-2104-PAGE 136. CANNOT BE USED WITH  
132-2107-PAGE 139  
AN ATTACHMENT

SMCS-1160, 1161

i00639760

NOTE	REF NO	GRAPHIC REF	PART NUMBER	QTY	PART NAME						SEE PAGE
					1	2	3	4	5	6 (PRODUCT LEVEL)	
M	1	1	6V-3940	8	BOLT (M8X1.25X25MM)						
	2	1	9M-1974	8	WASHER-HARD (2MM THK)						
	3	1	2W-6546	1	COVER						
B	4	1	1U-8846		GASKET-LIQUID						
	5	1	6V-3538	2	DOWEL (20MM OAL)						
	6	1	8C-3091	1	SEAL-O-RING						

B-USE AS REQUIRED  
M-METRIC PART



MOUNTED ON REAR OF CYLINDER BLOCK

GRAPHIC #1

g00108845

<https://cat-engine3126.com/>

# BASIC ENGINE

<https://cat-engine3126.com/>

## 5N-3789 CLUTCH AS

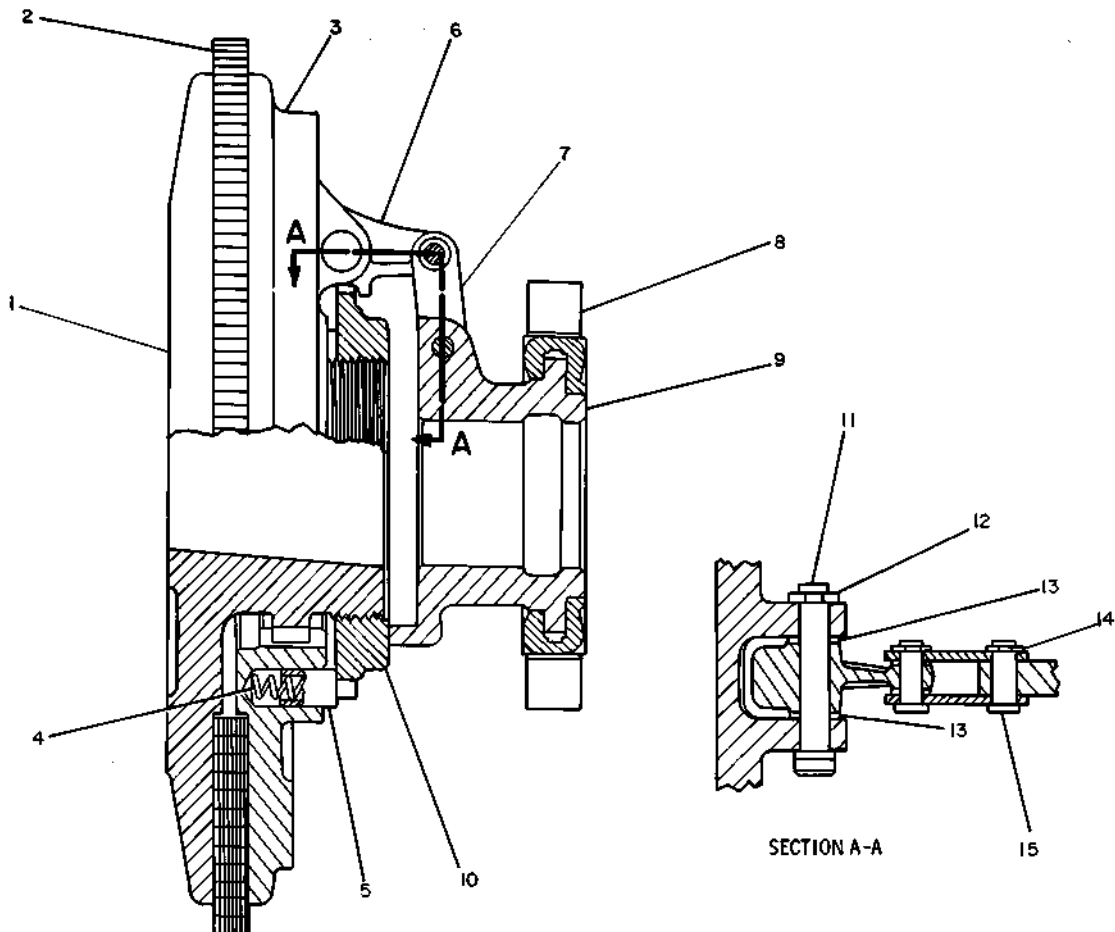
PART OF 4W-2650 CLUTCH GP  
AN ATTACHMENT

SMCS-1007

i00646031

NOTE	REF NO	GRAPHIC REF	PART NUMBER	QTY	PART NAME						SEE PAGE
					1	2	3	4	5	6 (PRODUCT LEVEL)	
	1	1	2L-8256	1	PLATE-HUB & BACK						
	2	1	3N-7952	1	PLATE-DRIVE						
	3	1	3N-7953	1	PLATE AS						
	4	1	3N-7955	1	SPRING-LOCKPIN						
	5	1	3N-7954	1	LOCKPIN						
	6	1	2L-8259	3	LEVER						
	7	1	5B-5251	6	LINK						
	8	1	4B-4715	1	COLLAR AS						
		1	0L-0639	2	BOLT (3/8-24X2.25IN)						
		1	2L-6267	2	LOCKNUT (3/8-24 THD)						
B		1	4B-4722	2	SHIM						
	9	1	2L-8260	1	SLEEVE-SLIDING						
	10	1	2L-8262	1	RING-ADJUSTMENT						
	11	1	6L-3966	3	PIN						
	12	1	6L-3964	3	COTTER						
	13	1	5D-2751	6	WASHER-SPRING						
	14	1	6L-3960	6	COTTER						
	15	1	6L-3965	6	PIN						

B-USE AS REQUIRED



GRAPHIC #1

<https://cat-engine3126.com/> <sup>g00138685</sup>

# BASIC ENGINE

<https://cat-engine3126.com/>

## 3N-9097 CLUTCH GP

PART OF 3N-9098 POWER TAKE-OFF GP-REAR  
AN ATTACHMENT

SMCS-1007

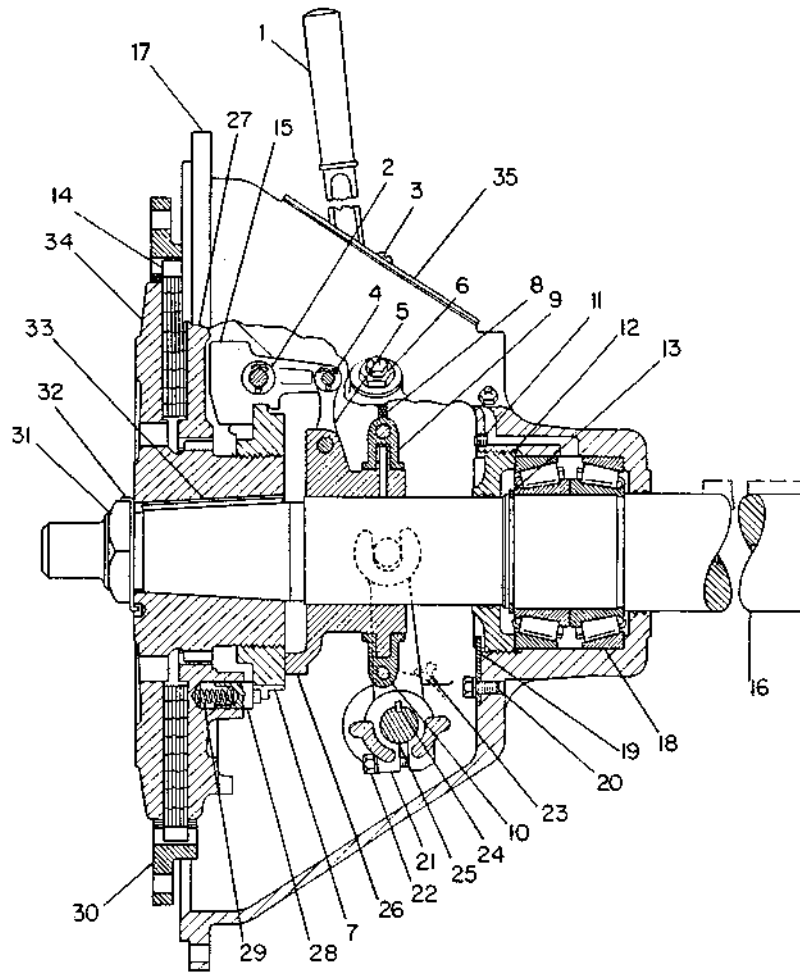
i00639200

NOTE	REF NO	GRAPHIC REF	PART NUMBER	QTY	PART NAME						SEE PAGE
					1	2	3	4	5	6 (PRODUCT LEVEL)	
	1	1	4B-4810	1	LEVER AS-HAND						
		1	0S-1587	1	BOLT (1/2-13X1.75IN)						
	2	1	6L-3972	4	PIN						
		1	6L-3961	4	COTTER						
		1	1L-4863	8	WASHER-SPRING						
	3	1	1L-6931	2	SCREW AS-MACHINE						
	4	1	6L-3967	8	PIN						
		1	6L-3964	8	COTTER						
	5	1	4B-4721	8	LINK						
	6	1	3B-8489	2	FITTING-GREASE (1/8-27 THD)						
		1	9S-1354	1	NUT (5/8-18 THD)						
		1	6F-0253	1	LOCKWASHER						
	7	1	3H-9572	1	RING-ADJUSTMENT						
	8	1	5B-2410	1	HOSE AS						
	9	1	4B-4716	1	COLLAR AS-SLEEVE						
	10	1	0L-0639	2	BOLT (3/8-24X2.25IN)						
		1	2L-6267	2	LOCKNUT (3/8-24 THD)						
B		1	4B-4758	2	SHIM						
	11	1	2L-6010	1	PLUG-PIPE						
	12	1	4B-4782	1	RETAINER						
	13	1	3F-3729	1	RING-SNAP						
	14	1	4L-3527	1	PLATE-CLUTCH DRIVING						
	15	1	4H-0002	4	LEVER						
	16	1	3N-4086	1	SHAFT-CLUTCH						
	17	1	8B-1303	1	HOUSING-CLUTCH						
		1	108-3560	1	PLATE-WARNING						
	18	1	1B-3922	2	CUP-ROLLER BEARING						
		1	6B-3183	2	CONE-ROLLER BEARING						
	19	1	7L-0116	1	LOCK						
	20	1	2H-3755	1	BOLT (5/16-18X.625IN)						
		1	3F-9556	1	LOCKWASHER (8.4MM ID)						
	21	1	4B-4792	1	YOKE AS						
	22	1	0S-1591	2	BOLT (3/8-16X1.5IN)						
		1	3B-4506	2	LOCKWASHER						
	23	1	8B-7121	2	FITTING-HYDRAULIC						
	24	1	6L-5151	2	KEY-WOODRUFF						
	25	1	4B-4754	1	SHAFT-GOVERNOR CONTROL						
	26	1	1L-5517	1	SLEEVE-THROW-OUT						
	27	1	3N-8125	1	PLATE AS-PRESSURE						
	28	1	3N-8123	1	LOCKPIN						
	29	1	3N-8124	1	SPRING-LOCKPIN						
	30	1	5N-9316	1	RING-DRIVE						
	31	1	4B-4752	1	NUT						
	32	1	4B-4772	1	LOCK						
	33	1	5B-2417	1	KEY						
C	34	1	1L-5516	1	PLATE-CLUTCH						
	35	1	108-3633	1	PLATE-INSTRUCTION						

B- USE AS REQUIRED

C- CHANGE FROM PREVIOUS TYPE

<https://cat-engine3126.com/>



GRAPHIC #1

g00240989

# BASIC ENGINE

<https://cat-engine3126.com/>

## 4P-2270 CLUTCH GP PART OF 6I-0415 POWER TAKE-OFF GP-REAR AN ATTACHMENT

SMCS-1007

i00638761

NOTE	REF NO	GRAPHIC REF	PART NUMBER	QTY	PART NAME						SEE PAGE
					1	2	3	4	5	6 (PRODUCT LEVEL)	
	1	1	5L-2017	1	NUT						
		1	5L-2026	1	LOCK						
	2	1	1N-7513	1	KEY						
	3	1	5L-2016	1	PLATE-HUB & BACK						
	4	1	0S-1591	2	BOLT (3/8-16X1.5IN)						
		1	9F-5644	2	LOCKWASHER (9.93MM ID)						
	5	1	2N-1372	1	RING-DRIVE						
	6	1	8B-7121	2	FITTING-HYDRAULIC						
	7	1	6L-5151	2	KEY-WOODRUFF						
	8	1	4B-4756	1	SHAFT-GOVERNOR CONTROL						
	9	1	1K-2673	1	YOKE-THROW-OUT						
	10	1	5L-9645	1	HOUSING						
	11	1	3N-7952	2	PLATE-DRIVE						
	12	1	5D-2751	6	WASHER-SPRING						
	13	1	4B-4787	1	LEVER AS						
		1	0S-1587	1	BOLT (1/2-13X1.75IN)						
	14	1	3B-8489	2	FITTING-GREASE (1/8-27 THD)						
	15	1	9S-1354	1	NUT (5/8-18 THD)						
		1	6F-0253	1	LOCKWASHER						
	16	1	2A-4576	2	CUP-ROLLER BEARING						
		1	5L-9656	2	CONE						
	17	1	5L-9648	1	RETAINER-BEARING						
	18	1	4B-4775	1	HOSE AS						
	19	1	2H-3755	1	BOLT (5/16-18X.625IN)						
		1	3F-9556	1	LOCKWASHER (8.4MM ID)						
	20	1	7L-0116	1	LOCK						
		1	5B-6159	1	SETSCREW-POINT						
	21	1	5N-6094	1	SHAFT-CLUTCH						
	22	1	5L-9647	1	SLEEVE-SLIDING						
	23	1	5B-5251	6	LINK						
		1	6L-3965	6	PIN						
		1	3B-4613	6	COTTER						
	24	1	2L-8262	1	RING-ADJUSTMENT						
	25	1	2L-8259	3	LEVER						
	26	1	6L-3966	3	PIN						
		1	3B-5301	3	COTTER						
	27	1	3N-7953	1	PLATE AS						
	28	1	3N-7955	1	SPRING-LOCKPIN						
	29	1	3N-7954	1	LOCKPIN						
	30	1	5L-2012	1	PLATE-CENTER						
	31	1	1K-2811	1	COLLAR AS						
		1	0L-0369	2	BOLT						
		1	2L-6267	2	LOCKNUT (3/8-24 THD)						
B		1	1K-3621	2	SHIM						
	32	1	108-3561	1	PLATE-INSTRUCTION						
	33	1	1H-3338	2	LOCKWASHER (6.64MM ID)						
		1	1S-7443	2	SCREW-MACHINE						
	34	1	108-3560	1	PLATE-WARNING						

B- USE AS REQUIRED

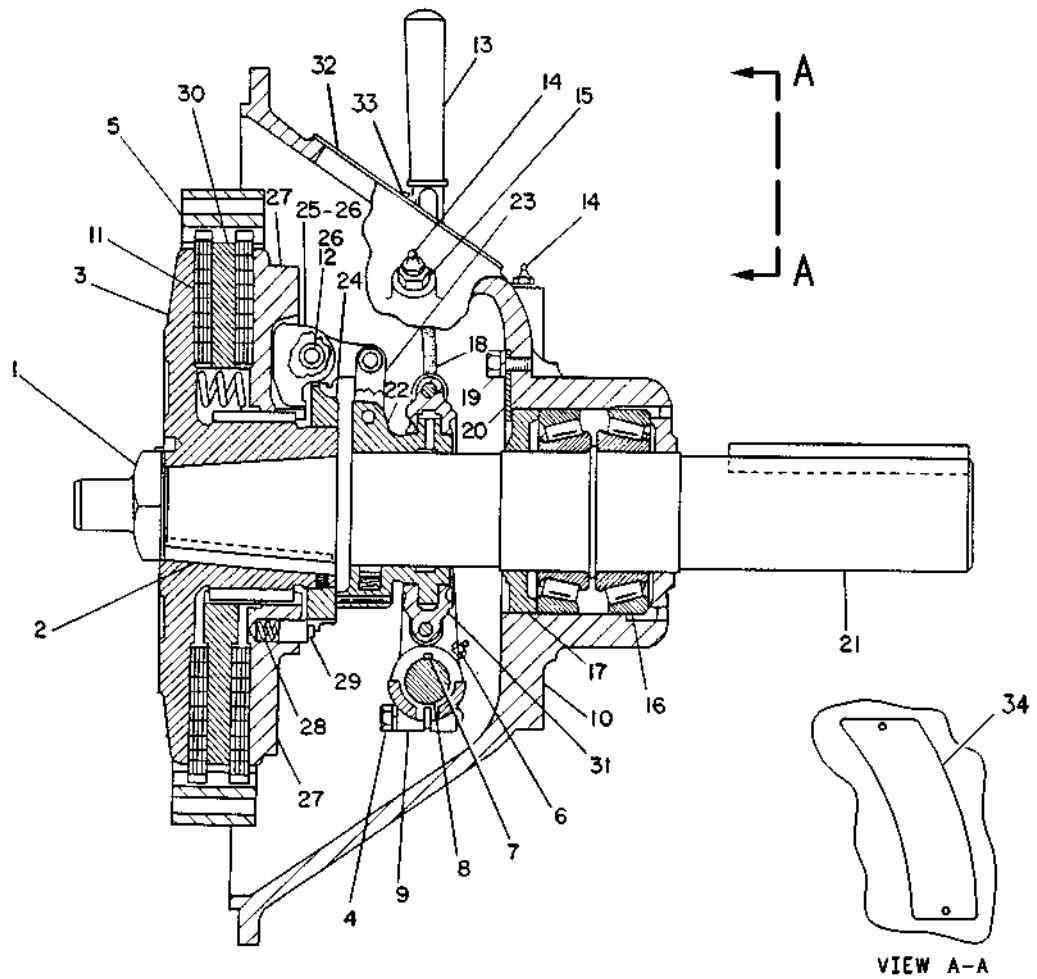
<https://cat-engine3126.com/>

# BASIC ENGINE

<https://cat-engine3126.com/>

4P-2270 CLUTCH GP (contd.)

i00638761



GRAPHIC #1

g00241621

<https://cat-engine3126.com/>



# BASIC ENGINE

<https://cat-engine3126.com/>

## 4P-3073 CLUTCH GP PART OF 4P-3074 POWER TAKE-OFF GP-REAR AN ATTACHMENT

SMCS-1007

i01509323

NOTE	REF NO	GRAPHIC REF	PART NUMBER	QTY	PART NAME						SEE PAGE
					1	2	3	4	5	6 (PRODUCT LEVEL)	
	1	1	4L-3527	2	PLATE-CLUTCH DRIVING						
	2	1	5L-9652	1	HUB						
	3	1	8B-7987	1	KEY						
	4	1	5L-9653	1	NUT						
		1	5L-9654	1	LOCK						
	5	1	3H-9571	1	PLATE-CENTER						
	6	1	5N-9317	1	RING-DRIVE						
	7	1	7F-8897	1	PLATE						
	8	1	3H-9572	1	RING-ADJUSTMENT						
	9	1	3H-9574	1	SLEEVE						
	10	1	4B-4754	1	SHAFT-GOVERNOR CONTROL						
		1	6L-5151	2	KEY-WOODRUFF						
	11	1	4B-4792	1	YOKE AS						
	12	1	0S-1591	2	BOLT (3/8-16X1.5 IN)						
		1	3B-4506	2	LOCKWASHER						
	13	1	1A-1460	6	BOLT (1/2-13X2 IN)						
		1	5P-8245	6	WASHER-HARD (13.5X25.5X3MM THK)						
	14	1	5L-9655	1	RETAINER-BEARING						
	15	1	9S-1354	1	NUT (5/8-18 THD)						
		1	6F-0253	1	LOCKWASHER						
	16	1	4B-4716	1	COLLAR AS-SLEEVE						
	17	1	0L-0639	2	BOLT (3/8-24X2.25IN)						
		1	2L-6267	2	LOCKNUT						
B		1	4B-4758	2	SHIM						
	18	1	0S-1617	1	BOLT (5/16-18X0.75 IN)						
		1	3F-9556	1	LOCKWASHER						
		1	5B-2407	1	LOCK						
	19	1	5B-2410	1	HOSE AS (38.1CM)						
	20	1	4B-4721	8	LINK						
		1	6L-3967	8	PIN						
		1	3B-5301	8	COTTER						
	21	1	6L-3972	4	PIN						
		1	3B-4627	4	COTTER						
		1	1L-4863	8	WASHER-SPRING						
	22	1	4H-0002	4	LEVER						
	23	1	108-3561	1	PLATE-INSTRUCTION (PTO)						
	24	1	3N-8125	1	PLATE AS-PRESSURE						
	25	1	3N-8124	1	SPRING-LOCKPIN						
		1	3N-8123	1	LOCKPIN						
	26	1	8B-7121	2	FITTING-HYDRAULIC						
	27	1	3N-4896	1	SHAFT-CLUTCH						
	28	1	1S-7443	4	SCREW-MACHINE						
		1	1H-3338	4	LOCKWASHER						
	29	1	6B-3223	2	CUP-BEARING						
	30	1	4B-7270	2	CONE-BEARING						
	31	1	4B-4810	1	LEVER AS-HAND						
	32	1	7F-8916	1	CARRIER-BEARING						
	33	1	3B-8489	2	FITTING-GREASE						
C	34	1	7W-7155	1	HOUSING-CLUTCH						
	35	1	108-3560	1	PLATE-WARNING						

B- USE AS REQUIRED  
C- CHANGE FROM PREVIOUS TYPE

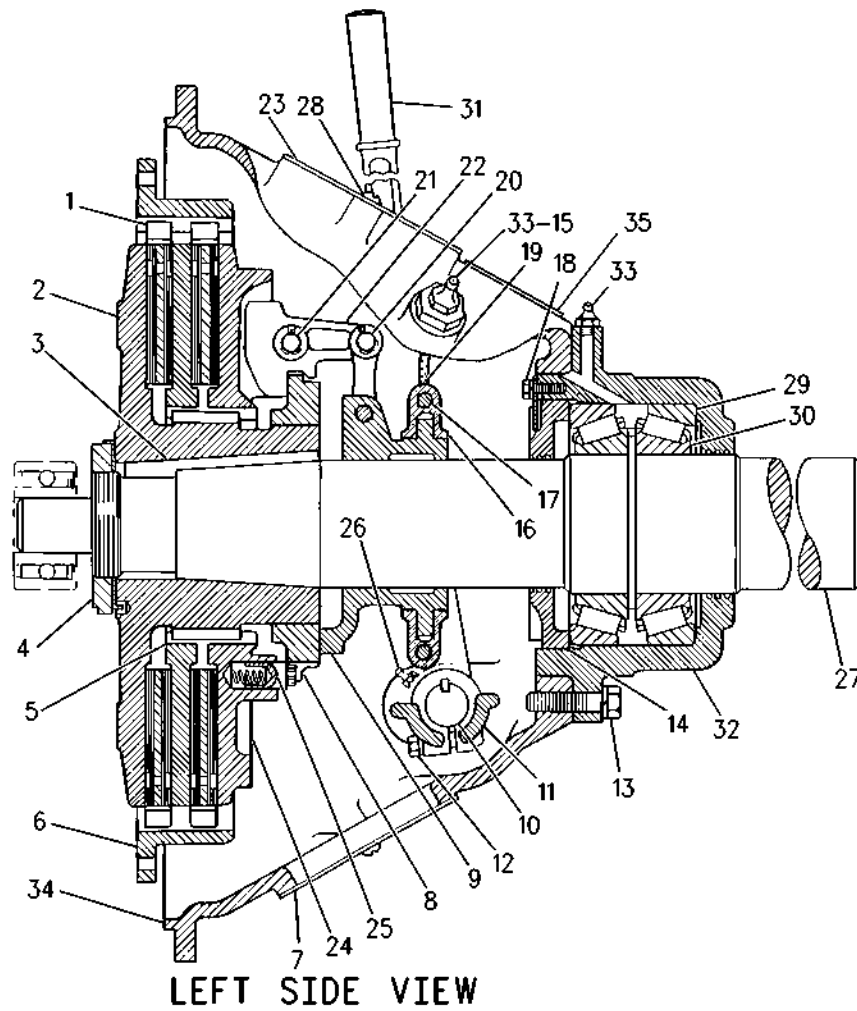
<https://cat-engine3126.com/>

# BASIC ENGINE

<https://cat-engine3126.com/>

4P-3073 CLUTCH GP (contd.)

i01509323



GRAPHIC #1

g00783572

<https://cat-engine3126.com/>

# BASIC ENGINE

<https://cat-engine3126.com/>

## 4W-2650 CLUTCH GP PART OF 4W-2651 POWER TAKE-OFF GP-REAR AN ATTACHMENT

SMCS-1007

i01421222

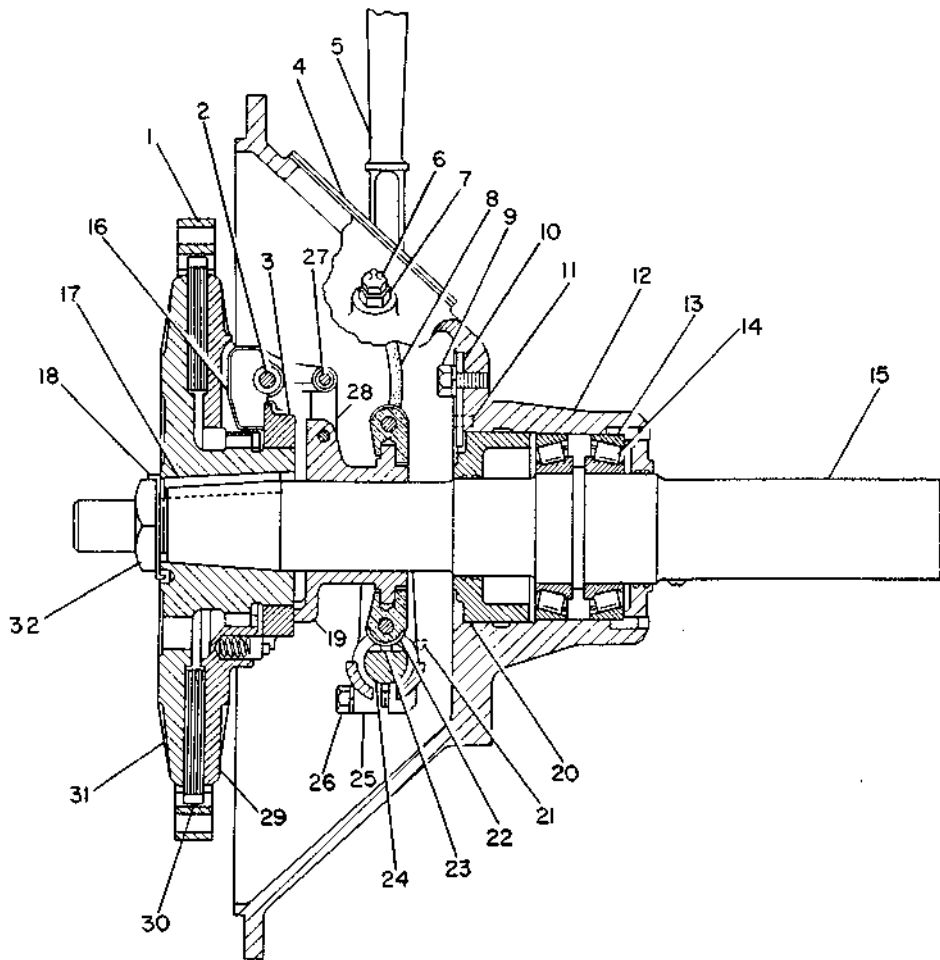
NOTE	REF NO	GRAPHIC REF	PART NUMBER	QTY	PART NAME						SEE PAGE
					1	2	3	4	5	6 (PRODUCT LEVEL)	
	1	1	5N-9315	1	RING-DRIVE						
	2	1	6L-3966	3	PIN						
		1	6L-3964	3	COTTER						
		1	5D-2751	6	WASHER-SPRING						
3	1	1	2L-8262	1	RING-ADJUSTMENT						
4	1	1	108-3561	1	PLATE-INSTRUCTION (PTO)						
		1	108-3560	1	PLATE-WARNING						
		1	1L-6931	2	SCREW AS-MACHINE						
5	1	1	4W-2652	1	LEVER AS-HAND						
		1	0S-1587	1	BOLT (1/2-13X1.75 IN)						
6	1	1	3B-8489	2	FITTING-GREASE						
7	1	1	9S-1354	1	NUT (5/8-18 THD)						
		1	6F-0253	1	LOCKWASHER						
8	1	1	4B-4775	1	HOSE AS (12.0IN)						
9	1	1	2H-3755	1	BOLT (5/16-18X0.62 IN)						
		1	3F-9556	1	LOCKWASHER						
10	1	1	7L-0116	1	LOCK						
11	1	1	5B-6159	1	SETSCREW-POINT						
12	1	1	5L-4202	1	HOUSING-CLUTCH						
13	1	1	6B-3224	2	CUP-BEARING						
14	1	1	4B-7255	2	CONE-BEARING						
15	1	1	4W-2649	1	SHAFT-CLUTCH						
16	1	1	2L-8259	3	LEVER						
17	1	1	1L-9087	1	KEY						
18	1	1	4B-4771	1	LOCK						
19	1	1	2L-8260	1	SLEEVE-SLIDING						
20	1	1	2N-9363	1	RETAINER-BEARING						
21	1	1	8B-7121	2	FITTING-HYDRAULIC						
22	1	1	4B-4715	1	COLLAR AS						
		1	0L-0639	2	BOLT (3/8-24X2.25IN)						
		1	2L-6267	2	LOCKNUT (3/8-24 THD)						
		1	4B-4722	2	SHIM						
23	1	1	6L-5151	2	KEY-WOODRUFF						
24	1	1	4B-4756	1	SHAFT-GOVERNOR CONTROL						
25	1	1	4B-4725	1	YOKE						
26	1	1	0S-1591	2	BOLT (3/8-16X1.5 IN)						
		1	9F-5644	2	LOCKWASHER						
27	1	1	6L-3965	6	PIN						
		1	6L-3960	6	COTTER						
28	1	1	5B-5251	6	LINK						
29	1	1	3N-7953	1	PLATE AS						
		1	3N-7954	1	LOCKPIN						
		1	3N-7955	1	SPRING-LOCKPIN						
30	1	1	3N-7952	1	PLATE-DRIVE						
31	1	1	2L-8256	1	PLATE-HUB & BACK						
32	1	1	2L-8257	1	NUT-HUB						

AVAILABLE REPAIR KIT(S) :

Y	5N-3789	1	CLUTCH AS	27
---	---------	---	-----------	----

Y-SEPARATE ILLUSTRATION

<https://cat-engine3126.com/>



GRAPHIC #1

g00164611

# BASIC ENGINE

<https://cat-engine3126.com/>

## 178-9570 COMPRESSOR GP-REFRIGERANT

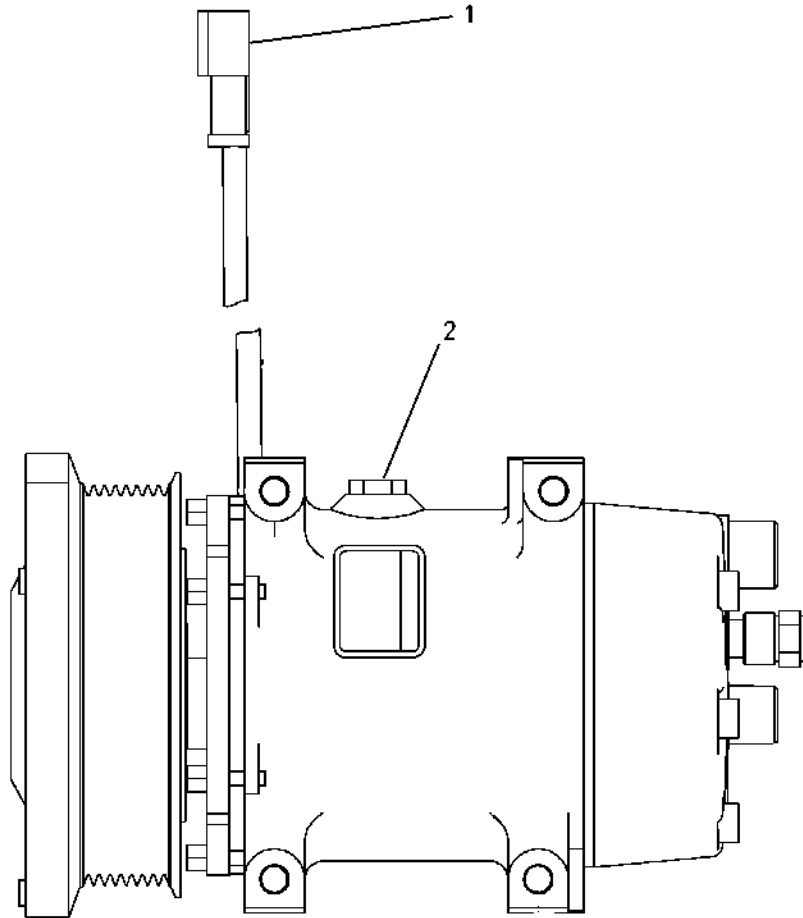
PART OF 204-1549 COMPRESSOR GP-REFRIGERANT

ALSO AN ATTACHMENT

SMCS-1802

i01477252

NOTE	REF NO	GRAPHIC REF	PART NUMBER	QTY	PART NAME						SEE PAGE
					1	2	3	4	5	6 (PRODUCT LEVEL)	
1	1	1	102-8802	1	KIT-RECEPTACLE (2 PIN)						
		1	3E-3365	1	WEDGE-RECEPTACLE LOCK (2 PIN)						
2	1	1	7T-4532	1	PLUG AS						



GRAPHIC #1

g00777332

<https://cat-engine3126.com/>

# BASIC ENGINE

<https://cat-engine3126.com/>

## 188-3507 COMPRESSOR GP-REFRIGERANT

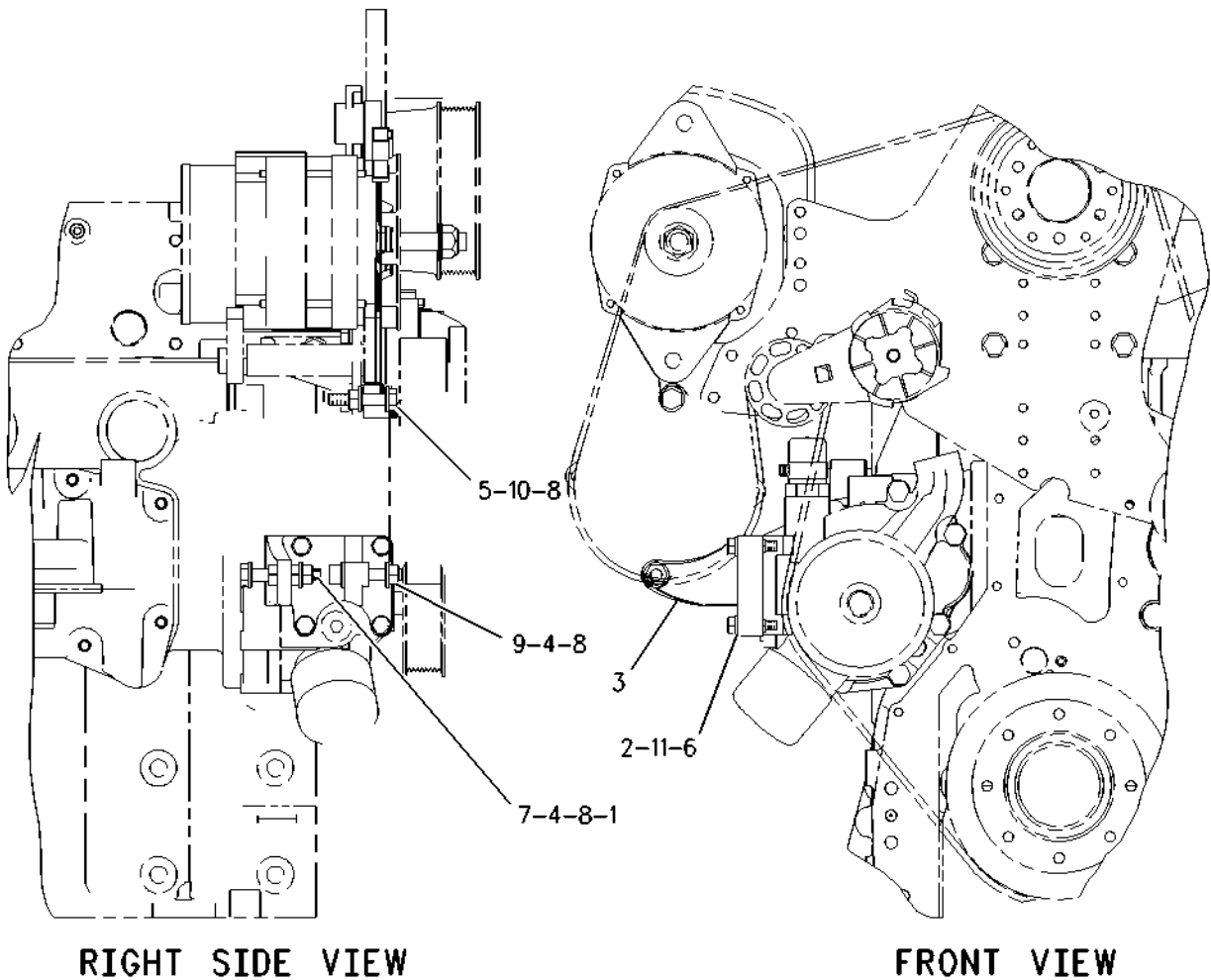
12 VOLT  
AN ATTACHMENT

SMCS-1802

i01448307

NOTE	REF NO	GRAPHIC REF	PART NUMBER	QTY	PART NAME						SEE PAGE
					1	2	3	4	5	6 (PRODUCT LEVEL)	
	1	1	7E-3443	1	BUSHING-TERMINAL						
	2	1	7W-3872	2	SLEEVE						
	3	1	126-8237	1	SUPPORT-COMPRESSOR						
M	4	1	2Y-5829	2	NUT (M10X1.5 THD)						
M	5	1	6V-4249	1	BOLT (M10X1.5X50 MM)						
M	6	1	6V-5218	4	BOLT (M8X1.25X35MM)						
M	7	1	6V-5230	1	BOLT (M10X1.5X60MM)						
	8	1	6V-5839	6	WASHER (11X21X2.5MM THK)						
M	9	1	8T-1160	1	BOLT-SOCKET HEAD (M10X1.5X50MM)						
M	10	1	8T-4133	1	NUT (M10X1.5 THD)						
	11	1	9M-1974	4	WASHER-HARD (8.8X16X2MM THK)						

M-METRIC PART



GRAPHIC #1

g00758853

<https://cat-engine3126.com/>

# BASIC ENGINE

<https://cat-engine3126.com/>

## 204-1549 COMPRESSOR GP-REFRIGERANT

FOR USE WITH FRONT DRIVE SYSTEM

ALSO AN ATTACHMENT

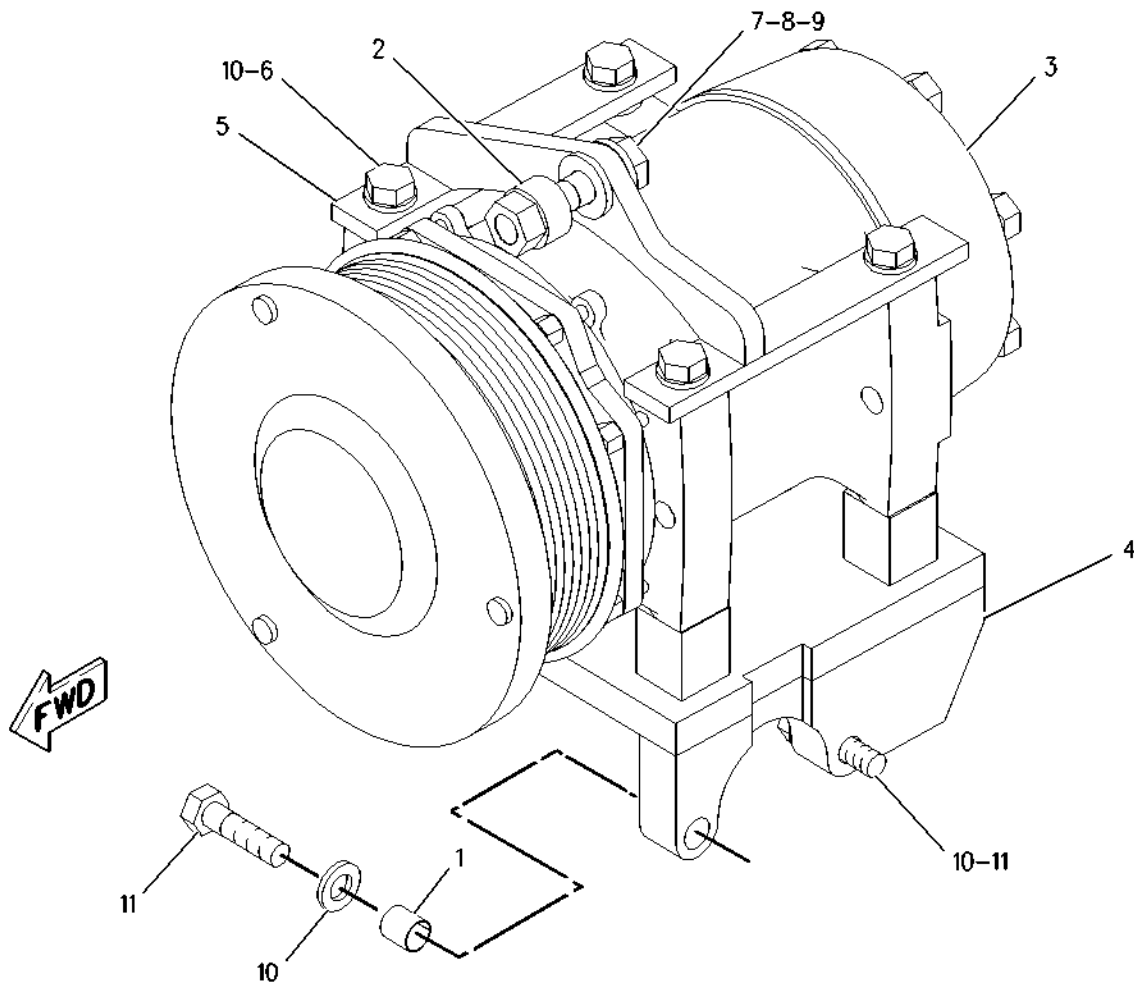
SMCS-1802

i01529553

NOTE	REF NO	GRAPHIC REF	PART NUMBER	QTY	PART NAME						SEE PAGE
					1	2	3	4	5	6 (PRODUCT LEVEL)	
	1	1	7W-3872	1	SLEEVE						
	2	1	124-2528	1	SPACER (10MM THK)						
Y	3	1	178-9570	1	COMPRESSOR GP-REFRIGERANT						36
	4	1	204-1544	1	SUPPORT AS						
	5	1	204-1548	1	SUPPORT AS						
M	6	1	7X-2538	4	BOLT (M8X1.25X100MM)						
	7	1	8T-4121	2	WASHER-HARD (11X21X2.5MM THK)						
M	8	1	8T-4133	1	NUT (M10X1.5 THD)						
M	9	1	8T-4182	1	BOLT (M10X1.5X45MM)						
	10	1	8T-4224	6	WASHER-HARD (8.8X16X2MM THK)						
M	11	1	8T-7547	2	BOLT (M8X1.25X30MM)						

M-METRIC PART

Y-SEPARATE ILLUSTRATION



GRAPHIC #1

g00794082

<https://cat-engine3126.com/>

# BASIC ENGINE

<https://cat-engine3126.com/>

## 142-0369 COVER GP-CYLINDER BLOCK

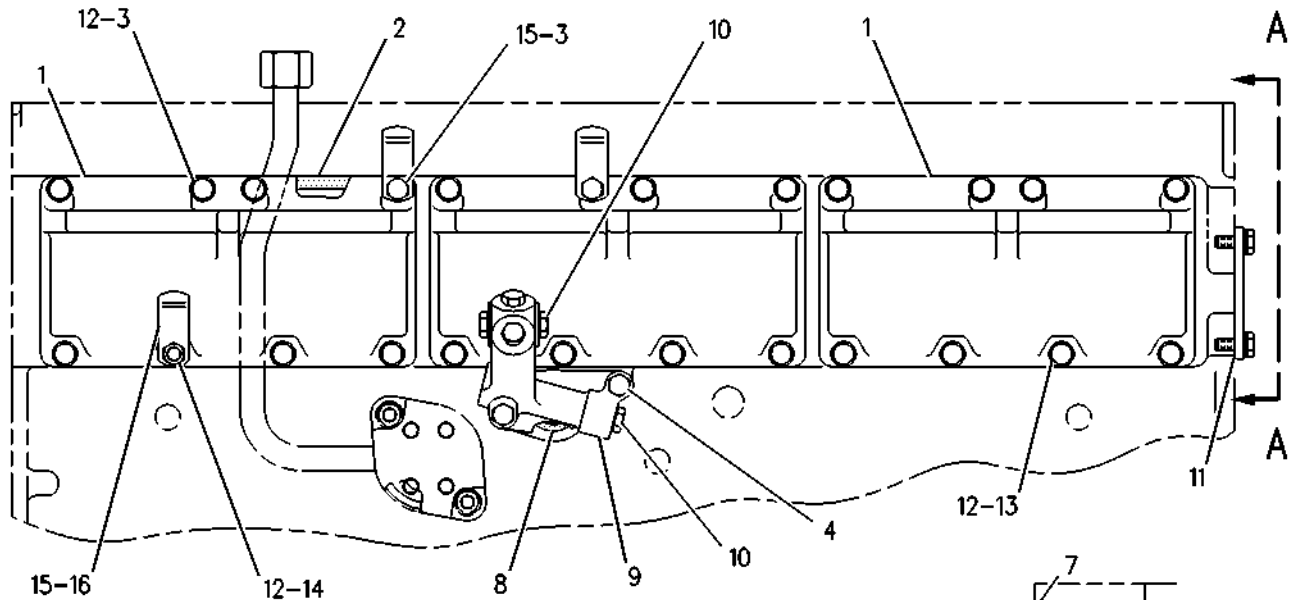
**PROVIDES A BLOCK COVER WITHOUT REAR STUD AND WITHOUT OIL PRESSURE SWITCH  
AN ATTACHMENT**

SMCS-1201

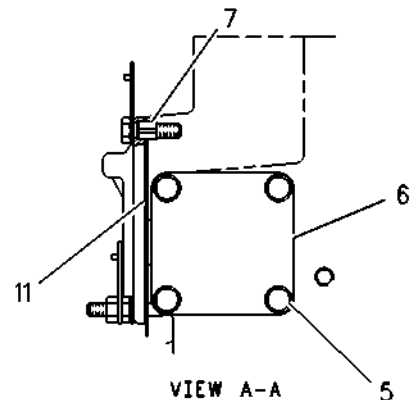
i01509614

NOTE	REF NO	GRAPHIC REF	PART NUMBER	QTY	PART NAME						SEE PAGE
					1	2	3	4	5	6 (PRODUCT LEVEL)	
	1	1	7W-3871	3	COVER-SIDE						
	2	1	4Y-9652	3	GASKET						
M	3	1	6V-2317	12	BOLT (M8X1.25X30MM)						
M	4	1	6V-5219	2	BOLT (M8X1.25X40MM)						
M	5	1	6V-5215	4	BOLT (M8X1.25X16MM)						
		1	9M-1974	4	WASHER-HARD (8.8X16X2MM THK)						
	6	1	2W-6544	1	COVER						
	7	1	7W-3872	6	SLEEVE						
	8	1	4F-9029	1	SEAL						
	9	1	118-4329	1	MANIFOLD-OIL						
	10	1	8T-6765	5	PLUG-PIPE						
B	11	1	1U-8846		SEALANT-GASKET						
	12	1	9M-1974	22	WASHER-HARD (8.8X16X2MM THK)						
M	13	1	6V-5217	11	BOLT (M8X1.25X20MM)						
M	14	1	9X-2097	1	STUDBOLT (M8X1.25 THD)						
	15	1	4P-5918	3	CLIP						
M	16	1	5C-7261	1	NUT (M8X1.25 THD)						

B-USE AS REQUIRED  
M-METRIC PART



LEFT SIDE VIEW



VIEW A-A

GRAPHIC #1

<https://cat-engine3126.com/>



# BASIC ENGINE

<https://cat-engine3126.com/>

## 193-4712 COVER GP-CYLINDER BLOCK

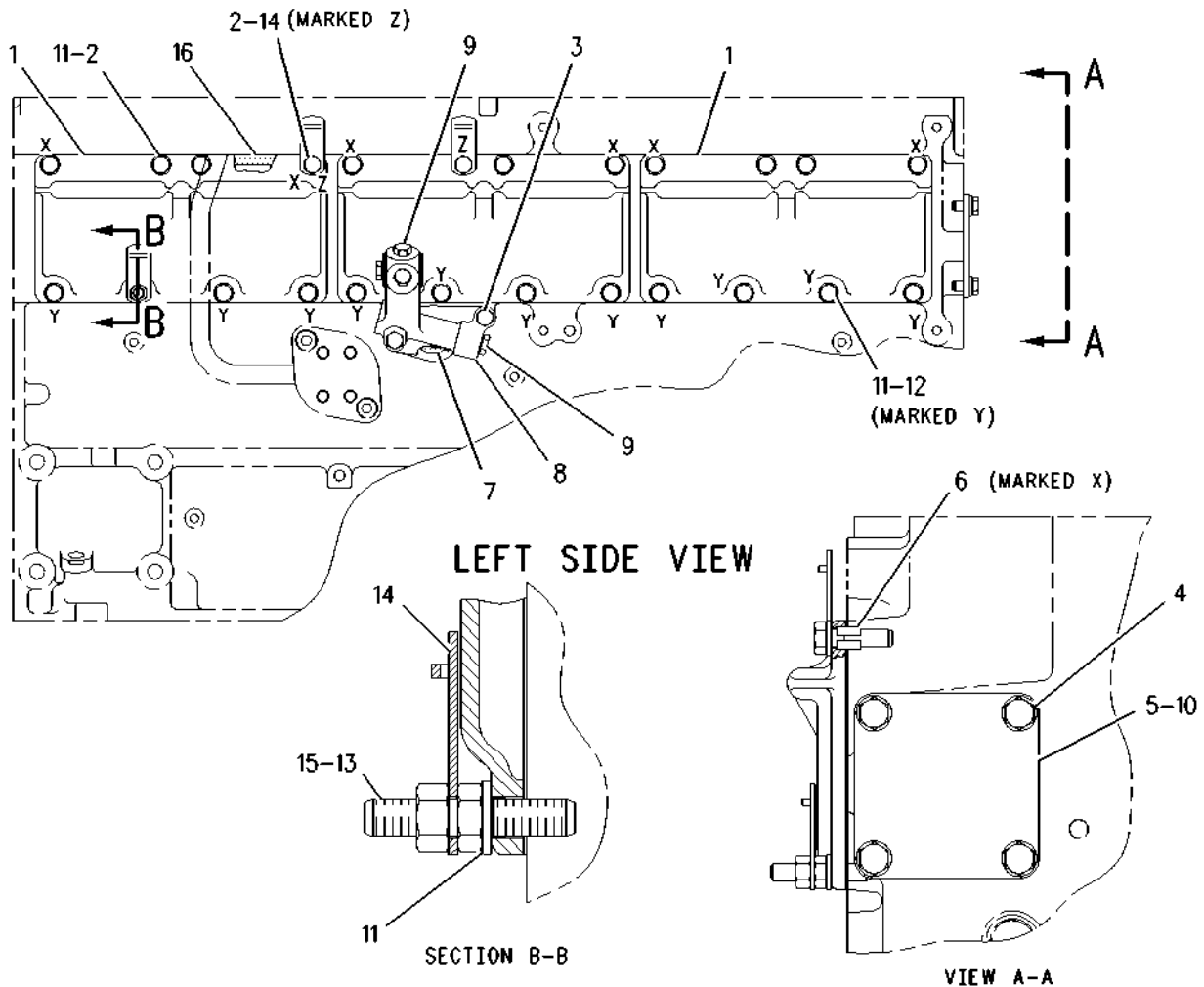
WITHOUT REAR STUD  
AN ATTACHMENT

SMCS-1201

i01509648

NOTE	REF NO	GRAPHIC REF	PART NUMBER	QTY	PART NAME	SEE PAGE
	1	1	7W-3871	3	COVER-SIDE	
M	2	1	6V-2317	12	BOLT (M8X1.25X30MM)	
M	3	1	6V-5219	2	BOLT (M8X1.25X40MM)	
M	4	1	6V-5215	4	BOLT (M8X1.25X16MM)	
		1	9M-1974	4	WASHER-HARD (8.8X16X2MM THK)	
	5	1	2W-6544	1	COVER	
	6	1	7W-3872	6	SLEEVE	
	7	1	4F-9029	1	SEAL	
	8	1	118-4329	1	MANIFOLD-OIL	
	9	1	8T-6765	4	PLUG-PIPE	
B	10	1	1U-8846		SEALANT-GASKET	
	11	1	9M-1974	22	WASHER-HARD (8.8X16X2MM THK)	
M	12	1	6V-5217	11	BOLT (M8X1.25X20MM)	
M	13	1	9X-2097	1	STUDBOLT (M8X1.25 THD)	
	14	1	4P-5918	3	CLIP	
M	15	1	5C-7261	1	NUT (M8X1.25 THD)	
	16	1	4Y-9652	3	GASKET	

B-USE AS REQUIRED  
M-METRIC PART



GRAPHIC #1

<https://cat-engine3126.com/>

# BASIC ENGINE

<https://cat-engine3126.com/>

## 205-2199 COVER GP-CYLINDER BLOCK

FOR USE WITH 202-2371-PAGE 448

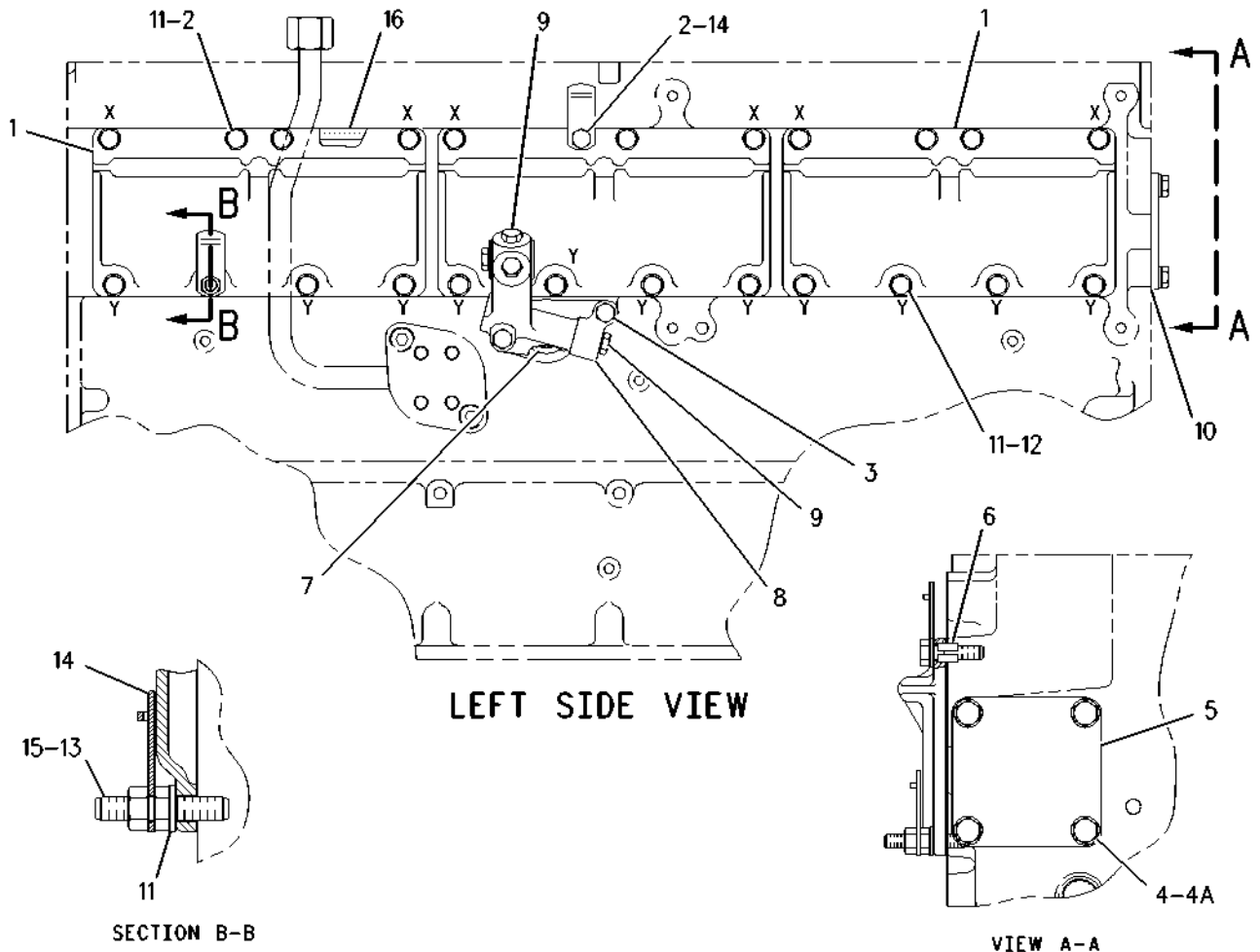
ALSO AN ATTACHMENT

SMCS-1201

i01503331

NOTE	REF NO	GRAPHIC REF	PART NUMBER	QTY	PART NAME						SEE PAGE
					1	2	3	4	5	6 (PRODUCT LEVEL)	
	1	1	7W-3871	3	COVER-SIDE						
M	2	1	6V-2317	12	BOLT (M8X1.25X30MM)						
M	3	1	6V-5219	2	BOLT (M8X1.25X40MM)						
M	4	1	6V-5215	4	BOLT (M8X1.25X16MM)						
	4A	1	9M-1974	4	WASHER-HARD (8.8X16X2MM THK)						
	5	1	2W-6544	1	COVER						
	6	1	7W-3872	6	SLEEVE (MARKED X)						
	7	1	4F-9029	1	SEAL						
	8	1	118-4329	1	MANIFOLD-OIL						
	9	1	8T-6765	4	PLUG-PIPE						
B	10	1	1U-8846		SEALANT-GASKET						
	11	1	9M-1974	23	WASHER-HARD (8.8X16X2MM THK)						
M	12	1	6V-5217	11	BOLT (M8X1.25X20MM) (MARKED Y)						
M	13	1	9X-2097	1	STUDBOLT (M8X1.25 THD)						
	14	1	4P-5918	2	CLIP						
M	15	1	5C-7261	1	NUT (M8X1.25 THD)						
	16	1	4Y-9652	3	GASKET						

B-USE AS REQUIRED  
M-METRIC PART



GRAPHIC #1

<https://cat-engine3126.com/>

# BASIC ENGINE

<https://cat-engine3126.com/>

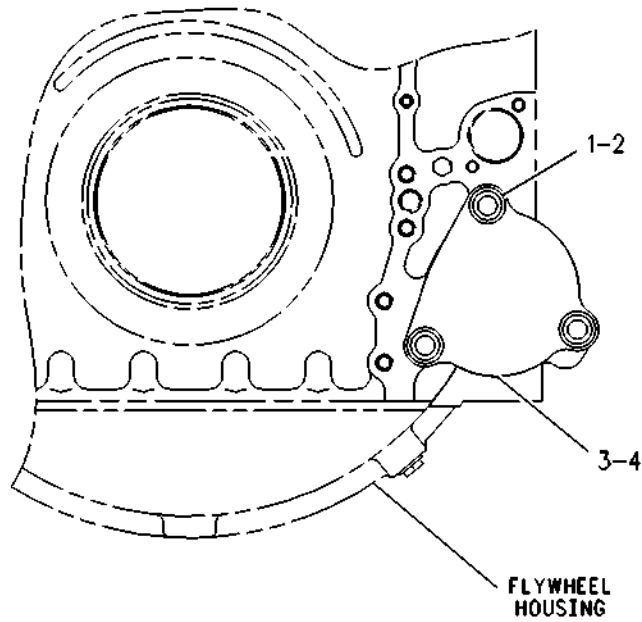
## 133-1209 COVER GP-FLYWHEEL HOUSING

CANNOT BE USED WITH ELECTRIC STARTING MOTORS  
AN ATTACHMENT

SMCS-1157

i00840947

NOTE	REF NO	GRAPHIC REF	PART NUMBER	QTY	PART NAME						SEE PAGE
					1	2	3	4	5	6 (PRODUCT LEVEL)	
	1	1	8S-2332	3	BOLT-12 POINT HEAD (5/8-11X1.75IN)						
	2	1	4D-3704	3	WASHER-HARD (5MM THK)						
	3	1	4N-1114	1	COVER						
	4	1	4H-7869	1	GASKET						



FRONT VIEW

GRAPHIC #1

g00260698

<https://cat-engine3126.com/>

# BASIC ENGINE

<https://cat-engine3126.com/>

## 118-1727 COVER GP-FRONT HOUSING

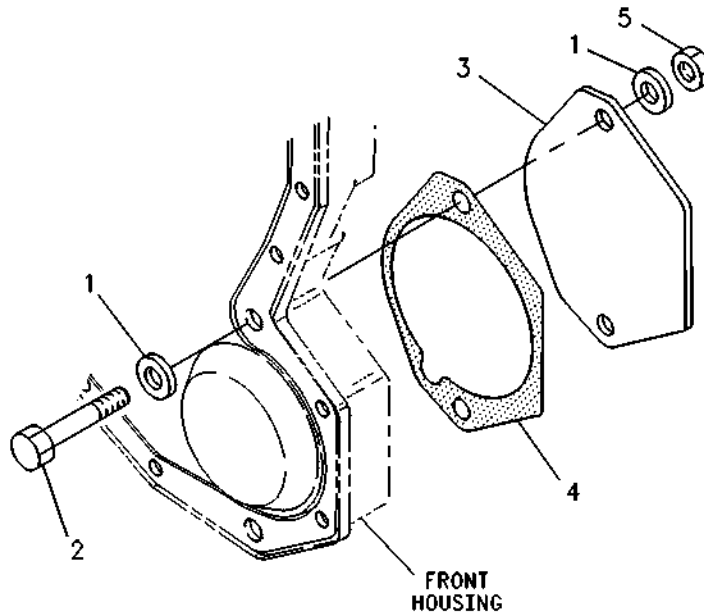
REQUIRED ON ENGINES WITH NO FACTORY INSTALLED AIR COMPRESSOR  
ALSO AN ATTACHMENT

SMCS-1151, 1166

i00646946

NOTE	REF NO	GRAPHIC REF	PART NUMBER	QTY	PART NAME						SEE PAGE
					1	2	3	4	5	6 (PRODUCT LEVEL)	
	1	1	5P-8245	4	WASHER (3MM THK)						
M	2	1	6V-5696	2	BOLT (M12X1.75X80MM)						
	3	1	4W-2026	1	COVER						
	4	1	135-9819	1	SEAL - INTEGRAL						
M	5	1	6V-8149	2	NUT (M12X1.75 THD)						

M-METRIC PART



GRAPHIC #1

g00245495

<https://cat-engine3126.com/>

# BASIC ENGINE

<https://cat-engine3126.com/>

## 168-8639 COVER GP-FRONT HOUSING

REQUIRES FASTENER & FILLER OR COVER

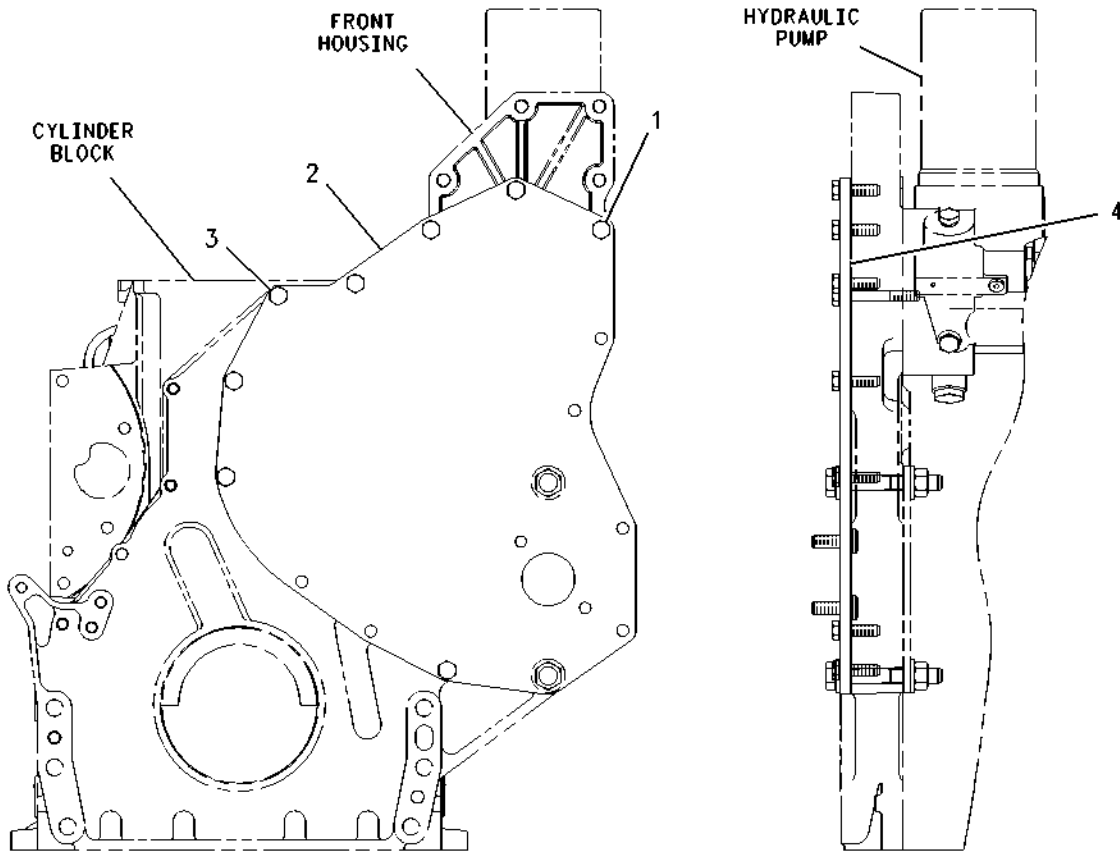
ALSO AN ATTACHMENT

SMCS-1151, 1166

i01112963

NOTE	REF NO	GRAPHIC REF	PART NUMBER	QTY	PART NAME	1 2 3 4 5 6 (PRODUCT LEVEL)						SEE PAGE
M	1	1	6V-2317	7	BOLT (M8X1.25X30MM)							
	2	1	136-0823	1	COVER AS-FRONT							
			1	126-1757	2	WASHER-SEAL						
M		1	136-0822	2	STUD							
	3	1	8T-0100	1	BOLT (M8X1.25X60MM)							
	4	1	139-3526	1	GASKET							

M-METRIC PART



FRONT VIEW

LEFT SIDE VIEW

GRAPHIC #1

g00595204

<https://cat-engine3126.com/>

# BASIC ENGINE

<https://cat-engine3126.com/>

## 135-5035 COVER GP-VALVE MECHANISM

REAR BREATHER, FRONT OIL FILL

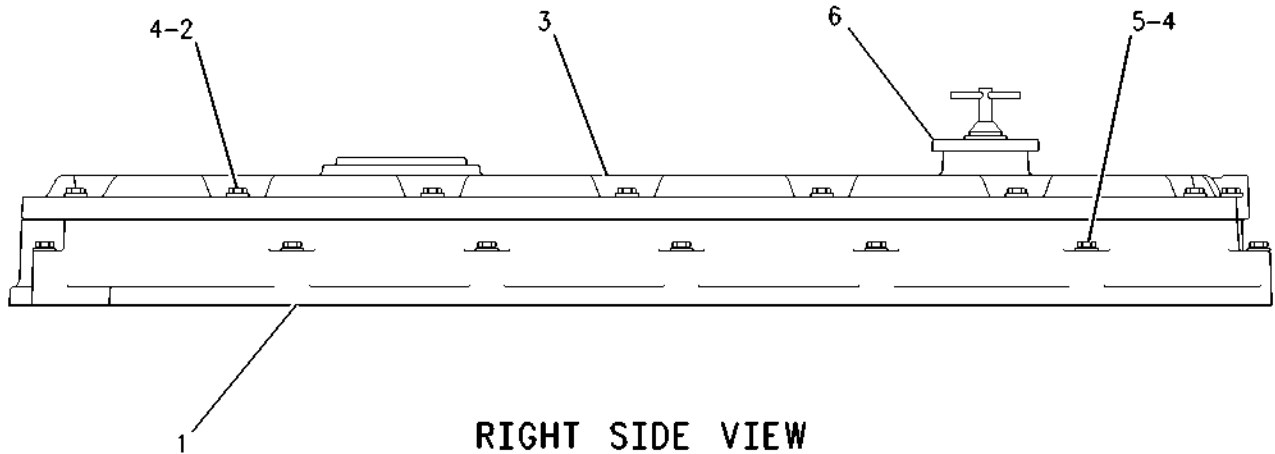
ALSO AN ATTACHMENT

SMCS-1107

i01478852

NOTE	REF NO	GRAPHIC REF	PART NUMBER	QTY	PART NAME						SEE PAGE
					1	2	3	4	5	6 (PRODUCT LEVEL)	
	1	1	<b>167-8361</b>	1	COVER AS-BASE						
BD		1	<b>5P-5678</b>		SEAL						
M	2	1	<b>6V-2315</b>	14	BOLT (M6X1X35MM)						
	3	1	<b>167-8359</b>	1	COVER AS-TOP						
BD		1	<b>5P-5678</b>		SEAL						
	4	1	<b>5P-0537</b>	28	WASHER-HARD (7.2X14.5X2MM THK)						
M	5	1	<b>6V-7728</b>	14	BOLT (M6X1.0X45MM)						
	6	1	<b>2W-6225</b>	1	CAP AS-OIL FILLER						

B-USE AS REQUIRED  
D-ORDER BY THE METER  
M-METRIC PART



GRAPHIC #1

g00770117

<https://cat-engine3126.com/>

# BASIC ENGINE

<https://cat-engine3126.com/>

## 141-8269 COVER GP-VALVE MECHANISM

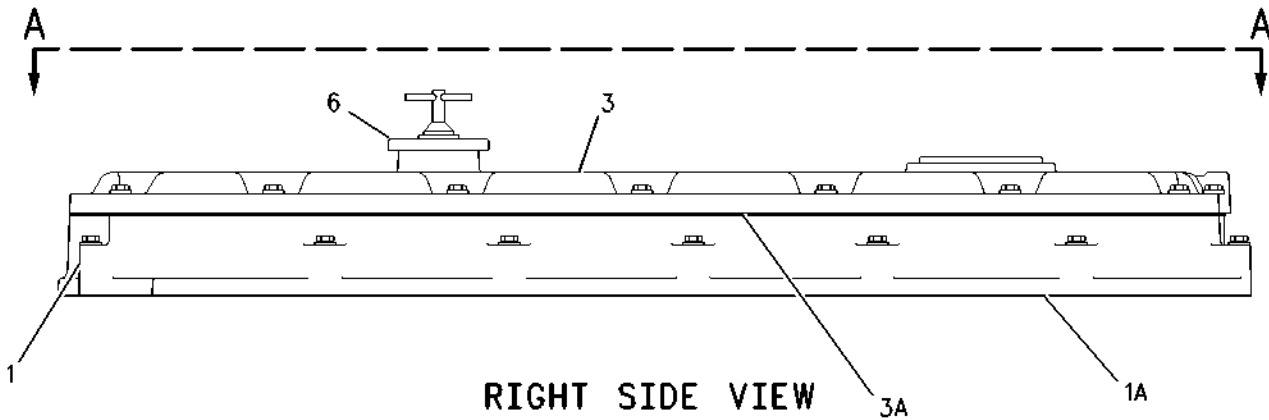
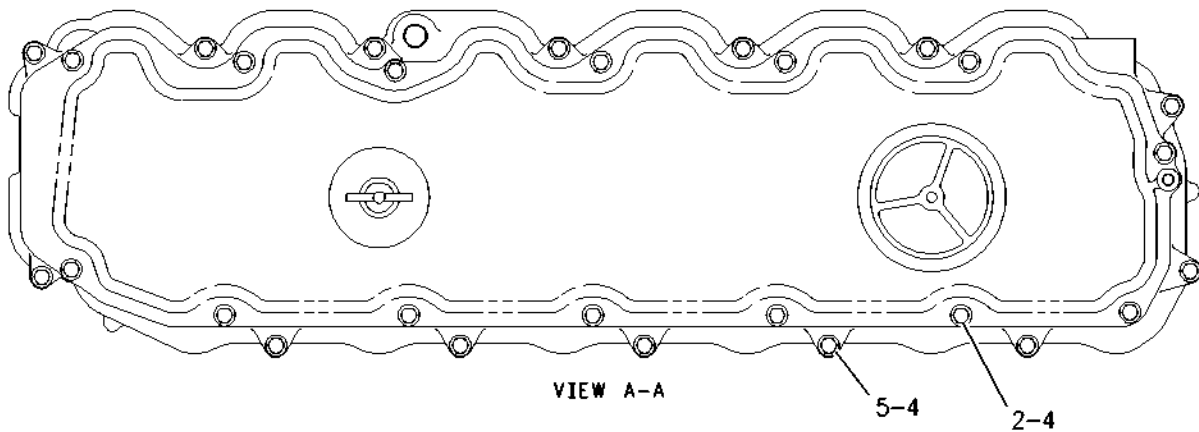
FRONT BREATHER, REAR OIL FILL  
AN ATTACHMENT

SMCS-1107

i01478903

NOTE	REF NO	GRAPHIC REF	PART NUMBER	QTY	PART NAME						SEE PAGE
					1	2	3	4	5	6 (PRODUCT LEVEL)	
	1	1	167-8361	1	COVER AS-BASE						
D	1A	1	5P-5678		SEAL (2.0M)						
M	2	1	6V-2315	14	BOLT (M6X1X35MM)						
	3	1	172-6276	1	COVER AS-TOP						
D	3A	1	5P-5678		SEAL (2.0M)						
	4	1	5P-0537	28	WASHER-HARD (7.2X14.5X2MM THK)						
M	5	1	6V-7728	14	BOLT (M6X1.0X45MM)						
	6	1	2W-6225	1	CAP AS-OIL FILLER						

D- ORDER BY THE METER  
M-METRIC PART



GRAPHIC #1

g00770131

<https://cat-engine3126.com/>

# BASIC ENGINE

<https://cat-engine3126.com/>

## 141-8285 COVER GP - VALVE MECHANISM

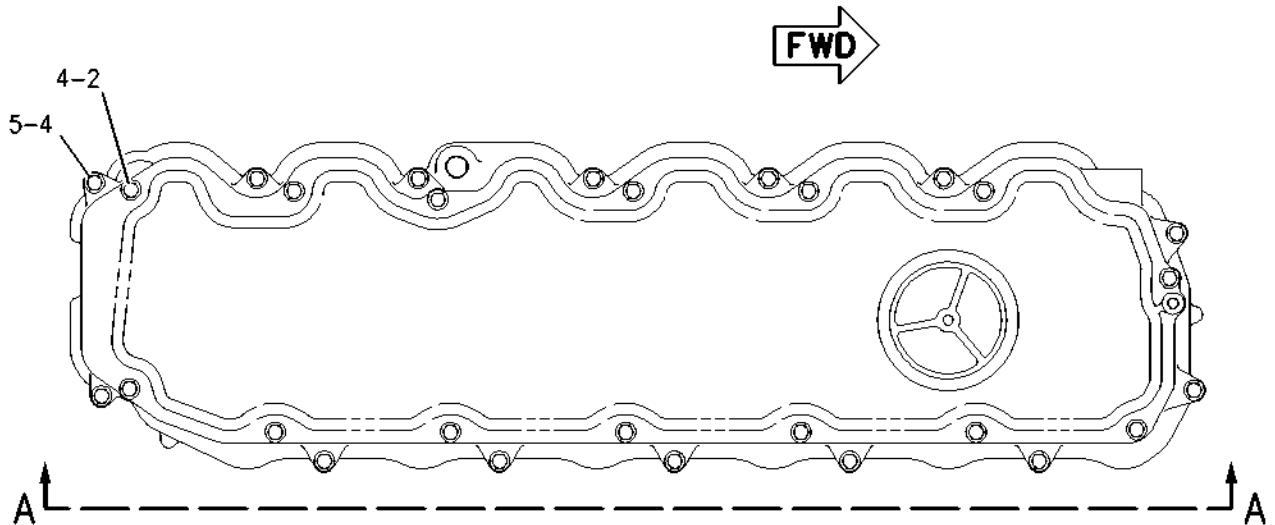
FRONT BREATHER. REQUIRES ADDITIONAL OIL FILL  
AN ATTACHMENT

SMCS-1107

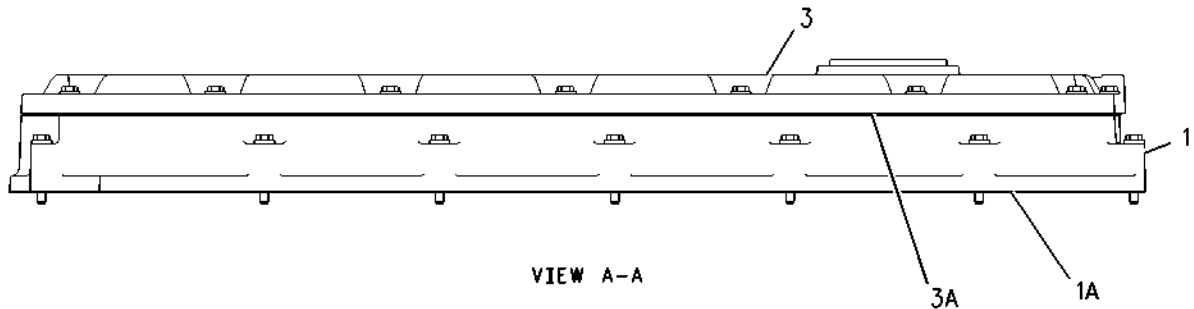
i01478906

NOTE	REF NO	GRAPHIC REF	PART NUMBER	QTY	PART NAME						SEE PAGE
					1	2	3	4	5	6 (PRODUCT LEVEL)	
	1	1	<b>167-8361</b>	1	COVER AS-BASE						
D	1A	1	<b>5P-5678</b>		SEAL (2M)						
M	2	1	<b>6V-2315</b>	14	BOLT (M6X1X35MM)						
	3	1	<b>172-6274</b>	1	COVER AS-TOP						
D	3A	1	<b>5P-5678</b>		SEAL (2M)						
	4	1	<b>5P-0537</b>	28	WASHER-HARD (7.2X14.5X2MM THK)						
M	5	1	<b>6V-7728</b>	14	BOLT (M6X1.0X45MM)						

D-ORDER BY THE METER  
M-METRIC PART



TOP VIEW



VIEW A-A

GRAPHIC #1

g00770134

<https://cat-engine3126.com/>



# BASIC ENGINE

<https://cat-engine3126.com/>

## 153-1832 COVER GP - VALVE MECHANISM

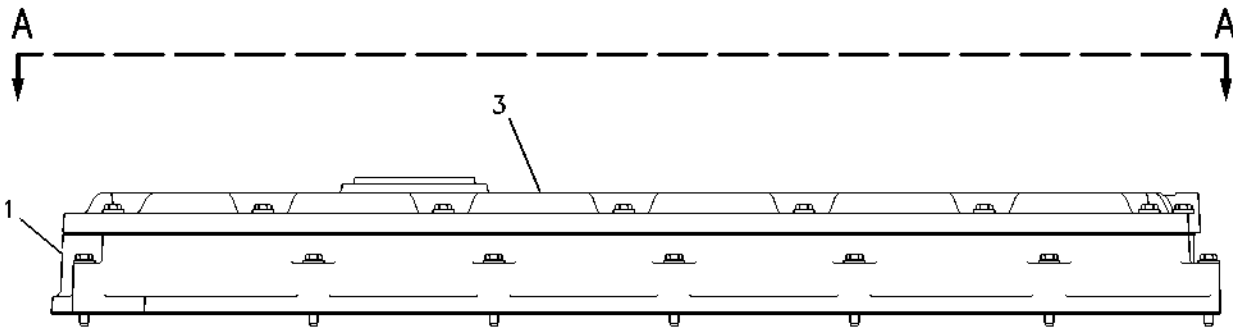
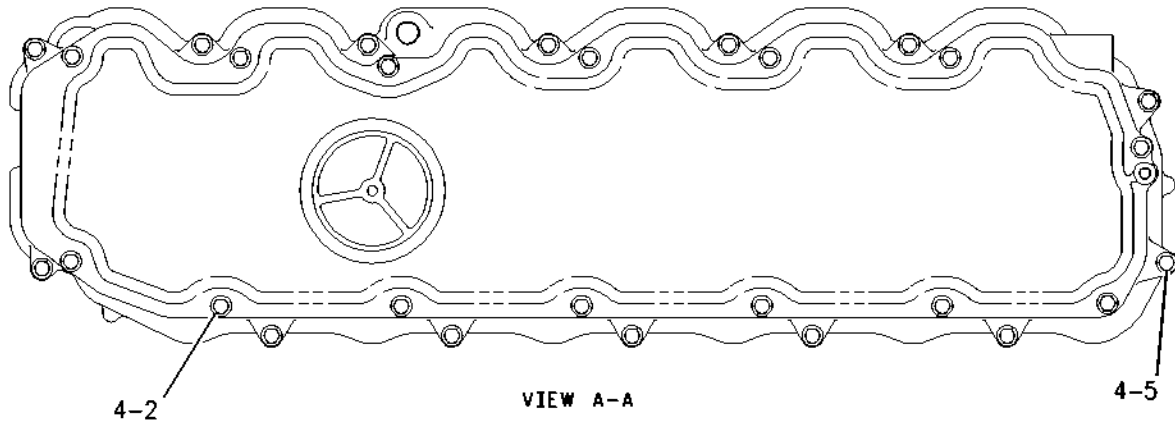
REAR BREATHER, NO OIL FILL  
AN ATTACHMENT

SMCS-1107

i01564482

NOTE	REF NO	GRAPHIC REF	PART NUMBER	QTY	PART NAME						SEE PAGE
					1	2	3	4	5	6 (PRODUCT LEVEL)	
	1	1	167-8361	1	COVER AS-BASE						
D		1	5P-5678		SEAL (2.0M)						
M	2	1	6V-2315	14	BOLT (M6X1X35MM)						
	3	1	172-6280	1	COVER AS-TOP						
D		1	5P-5678		SEAL (2.0M)						
	4	1	5P-0537	28	WASHER-HARD (7.2X14.5X2MM THK)						
M	5	1	6V-7728	14	BOLT (M6X1.0X45MM)						

D-ORDER BY THE METER  
M-METRIC PART



RIGHT SIDE VIEW

GRAPHIC #1

g00812833

<https://cat-engine3126.com/>

# MEMORANDA

<https://cat-engine3126.com/>

<https://cat-engine3126.com/>

# BASIC ENGINE

<https://cat-engine3126.com/>

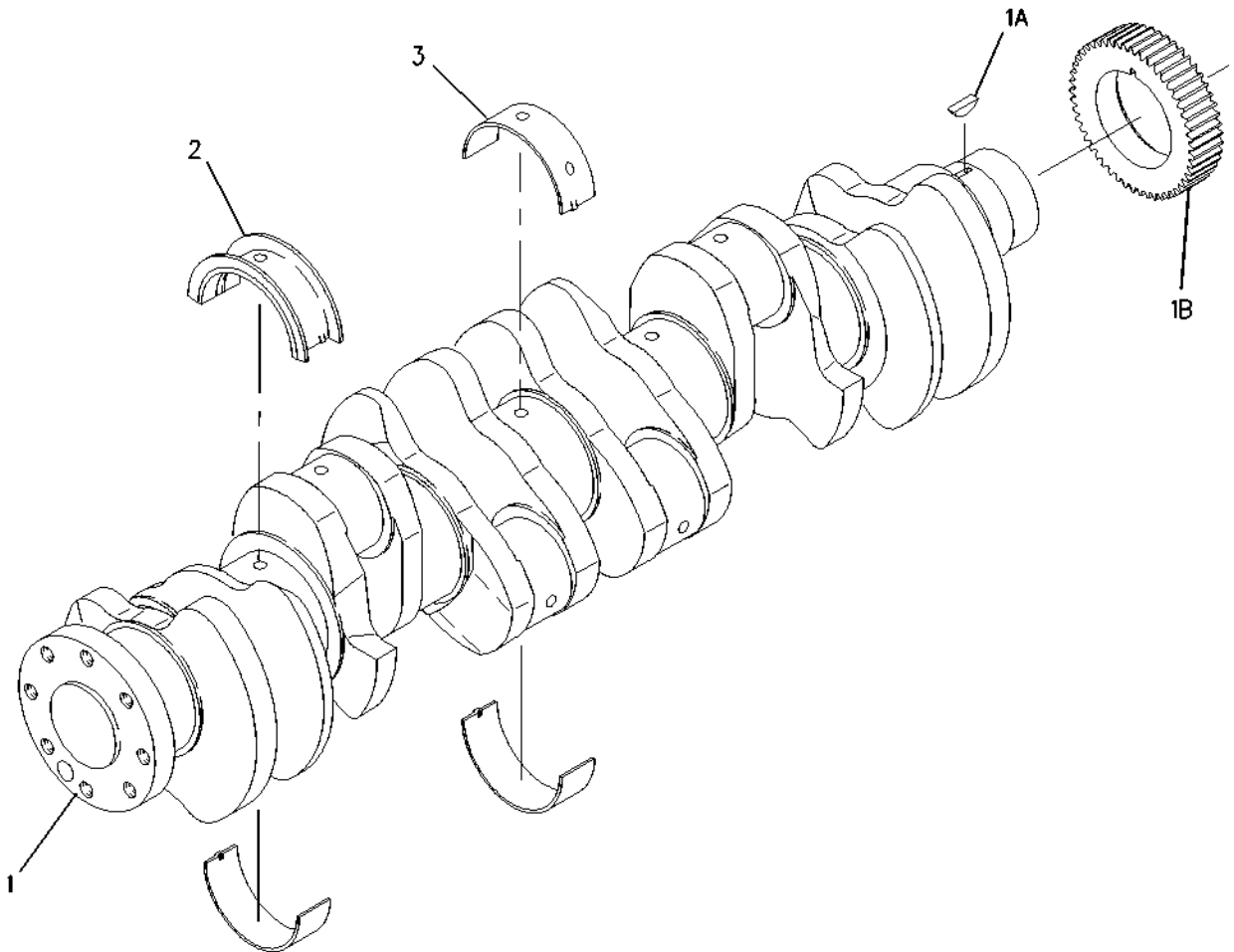
## 113-6087 CRANKSHAFT GP

SMCS - 1202

i01560047

NOTE	REF NO	GRAPHIC REF	PART NUMBER	QTY	PART NAME						SEE PAGE
					1	2	3	4	5	6 (PRODUCT LEVEL)	
R	1	1	<b>105-1725</b>	1	CRANKSHAFT AS						
	1A	1	<b>1B-8705</b>	1	KEY-WOODRUFF						
	1B	1	<b>2W-8147</b>	1	GEAR (50 TEETH)						
J	2	1	<b>107-7602</b>	1	BEARING-THRUST						
AB		1	<b>7C-6969</b>		BEARING-THRUST (0.5MM OS)						
AB		1	<b>7C-6970</b>		BEARING-THRUST (0.5MM US - 0.5MM OS)						
AB		1	<b>7C-6966</b>		BEARING-THRUST (0.25MM US)						
AB		1	<b>7C-6967</b>		BEARING-THRUST (0.5MM US)						
J	3	1	<b>107-7708</b>	6	BEARING-MAIN						
AB		1	<b>145-0168</b>		BEARING-MAIN (0.5MM O.S.)						
AB		1	<b>145-0170</b>		BEARING-MAIN (0.5MM US - 0.5MM OS)						
AB		1	<b>145-0162</b>		BEARING-MAIN (0.25MM US)						
AB		1	<b>145-0164</b>		BEARING-MAIN (0.5MM U.S.)						
ABF		1	<b>7C-7980</b>	1	SLEEVE-OIL SEAL (THIS WEAR SLEEVE IS USED ONLY TO SALVAGE (REPAIR) THE REAR SEAL SURFACE OF THE CRANKSHAFT)						
					AVAILABLE REPAIR KIT(S) :						
J			<b>196-9519</b>		KIT-MAIN BEARING						
A - NOT PART OF THIS GROUP B - USE AS REQUIRED F - NOT SHOWN J - KIT MARKED J SERVICES PARTS MARKED J R - REMFG PART MAY BE AVAILABLE											

<https://cat-engine3126.com/>



GRAPHIC #1

g00810614

# BASIC ENGINE

<https://cat-engine3126.com/>

## 129-1163 CYLINDER BLOCK GP

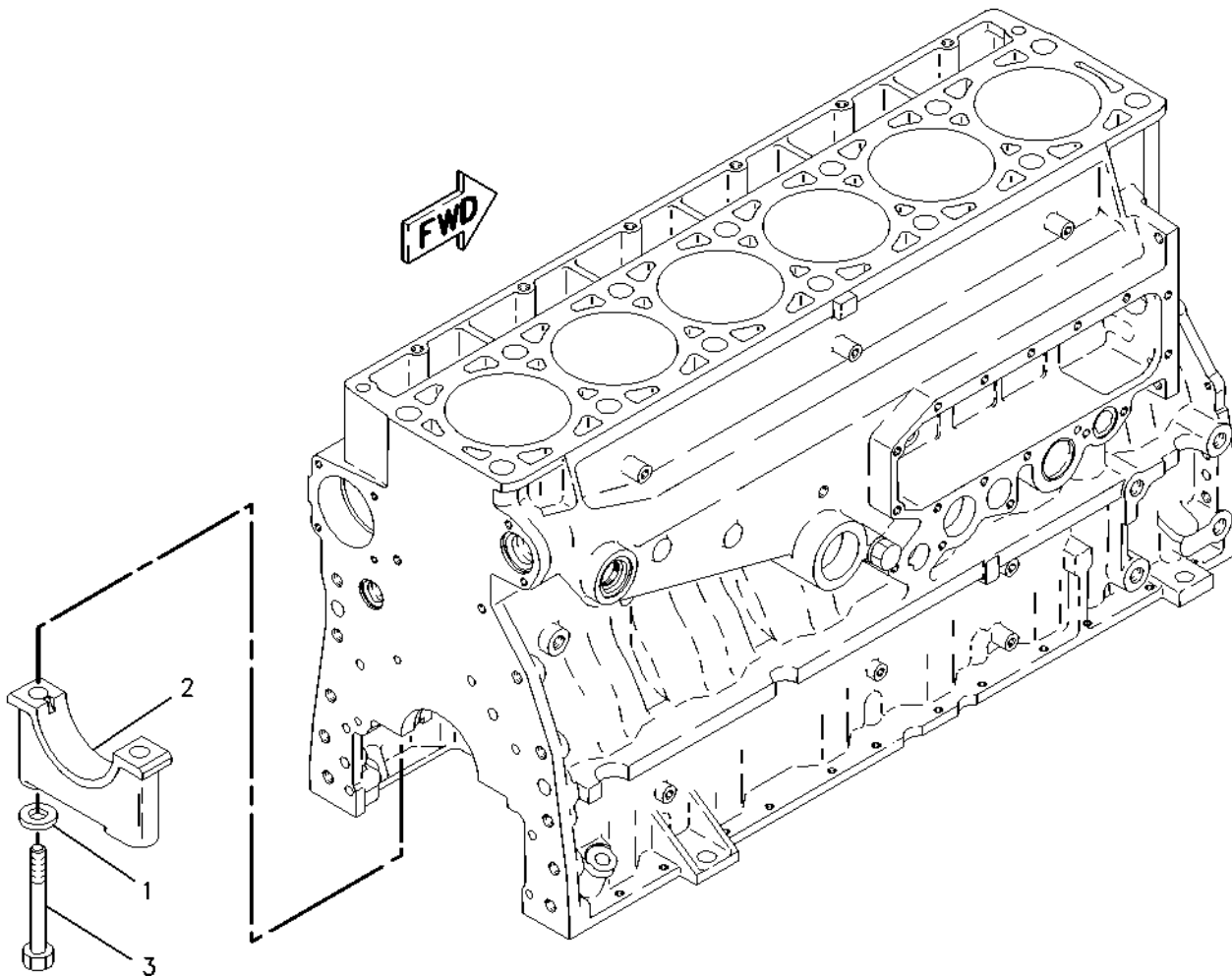
PART OF 129-1164 CYLINDER BLOCK GP

SMCS-1201

i01513233

NOTE	REF NO	GRAPHIC REF	PART NUMBER	QTY	PART NAME						SEE PAGE
					1	2	3	4	5	6 (PRODUCT LEVEL)	
	1	1	5P-8247	14	WASHER-HARD (17X32X3.5MM THK)						
	2	1	7E-2968	7	CAP-CRANKSHAFT BEARING						
M	3	1	9X-8916	14	BOLT (M16X2.0X140MM)						

M-METRIC PART



GRAPHIC #1

g00785467

<https://cat-engine3126.com/>

# BASIC ENGINE

<https://cat-engine3126.com/>

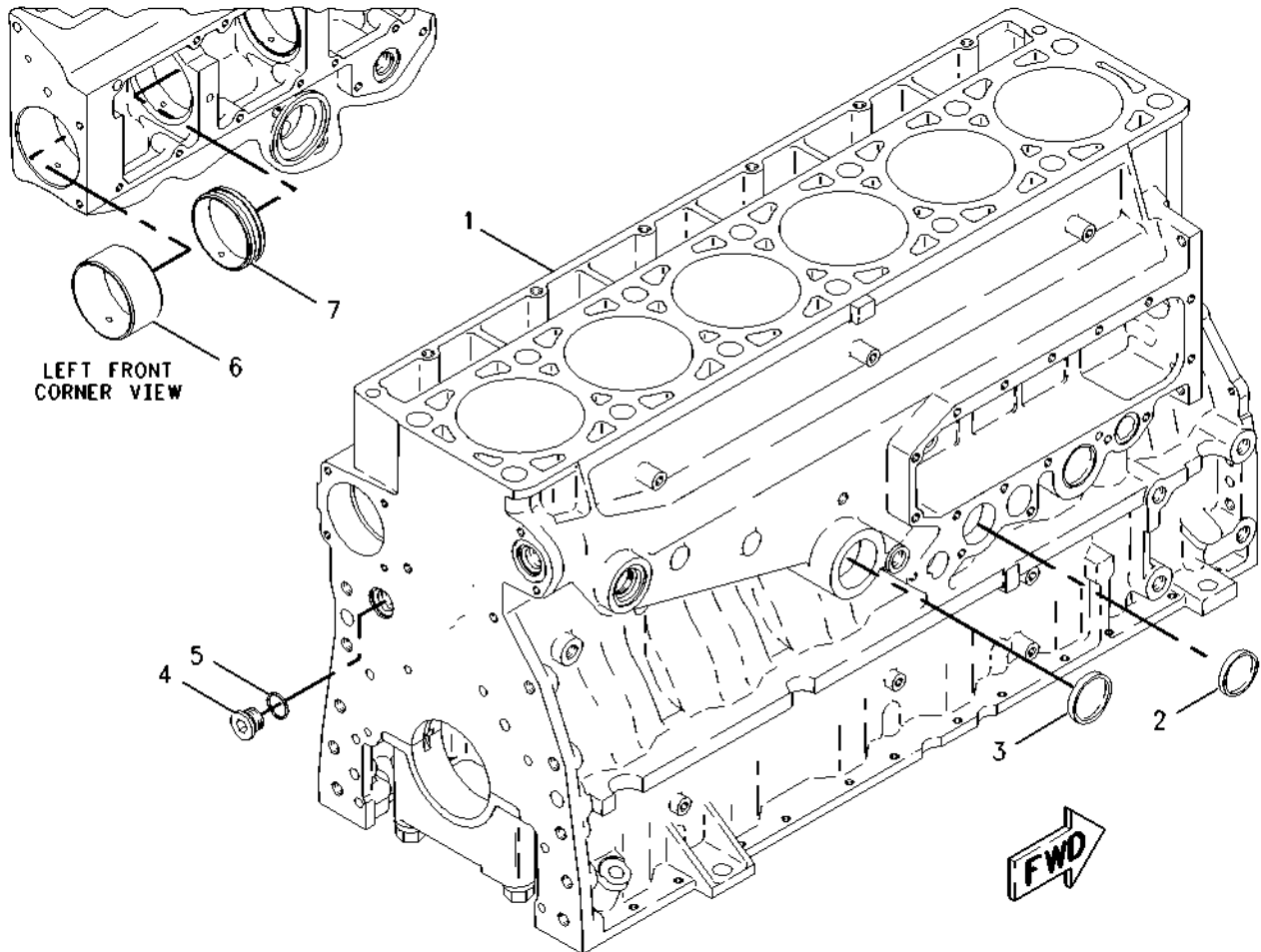
## 129-1164 CYLINDER BLOCK GP\*R PART OF 129-1165 CYLINDER BLOCK GP

SMCS-1201

i01589115

NOTE	REF NO	GRAPHIC REF	PART NUMBER	QTY	PART NAME						SEE PAGE
					1	2	3	4	5	6 (PRODUCT LEVEL)	
Y	1	1	129-1163	1	CYLINDER BLOCK GP						52
	2	1	2M-6471	2	PLUG-CUP						
	3	1	3H-5552	1	PLUG-CUP						
	4	1	9S-8006	1	PLUG						
	5	1	2M-9780	1	SEAL-O-RING						
	6	1	2W-7211	1	BEARING-SLEEVE (CAMSHAFT)						
AC	7	1	2W-7213	6	BEARING-SLEEVE (CAMSHAFT)						

A - NOT PART OF THIS GROUP  
C - CHANGE FROM PREVIOUS TYPE  
Y - SEPARATE ILLUSTRATION



GRAPHIC #1

g00824295

<https://cat-engine3126.com/>

# BASIC ENGINE

<https://cat-engine3126.com/>

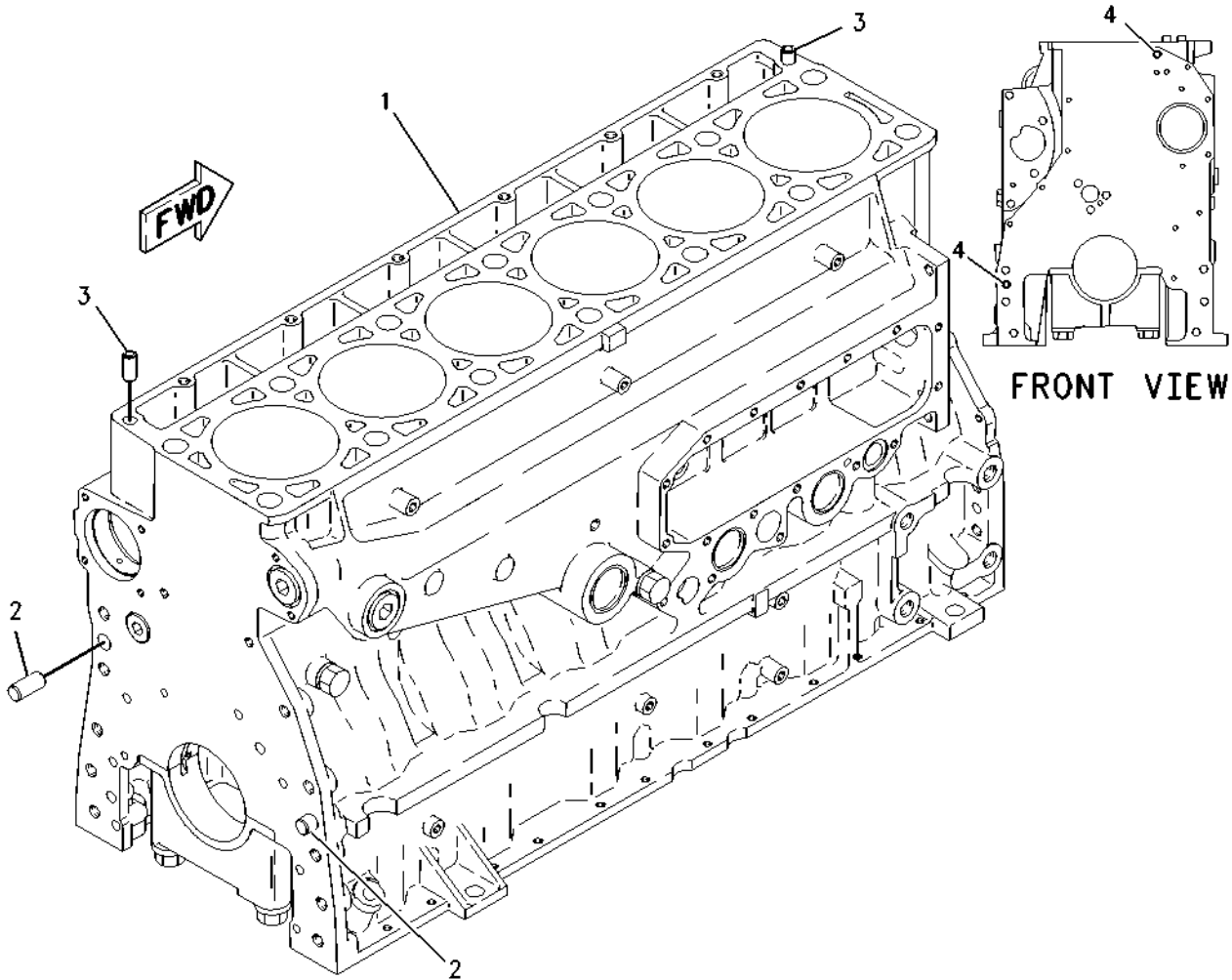
## 129-1165 CYLINDER BLOCK GP\*R

SMCS-1201

i01541285

NOTE	REF NO	GRAPHIC REF	PART NUMBER	QTY	PART NAME						SEE PAGE
					1	2	3	4	5	6 (PRODUCT LEVEL)	
YR	1	1	129-1164	1	CYLINDER BLOCK GP						53
	2	1	7N-5683	2	DOWEL						
	3	1	1W-8407	2	SLEEVE						
	4	1	6V-3538	2	DOWEL						

R-REMFG PART MAY BE AVAILABLE  
Y-SEPARATE ILLUSTRATION



GRAPHIC #1

g00800849

<https://cat-engine3126.com/>

# BASIC ENGINE

<https://cat-engine3126.com/>

## 183-6832 CYLINDER HEAD AS

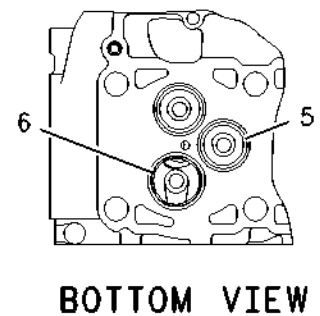
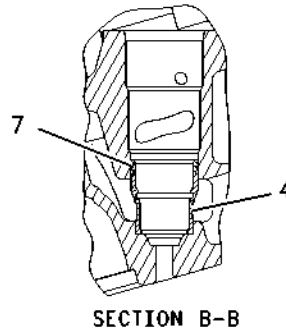
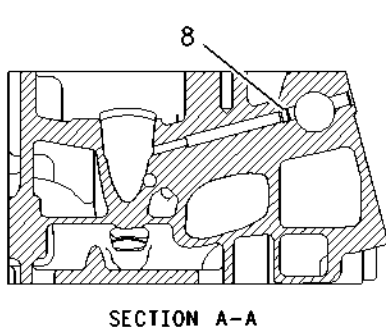
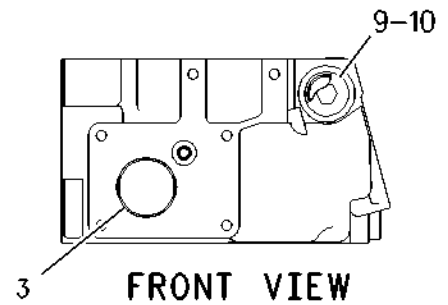
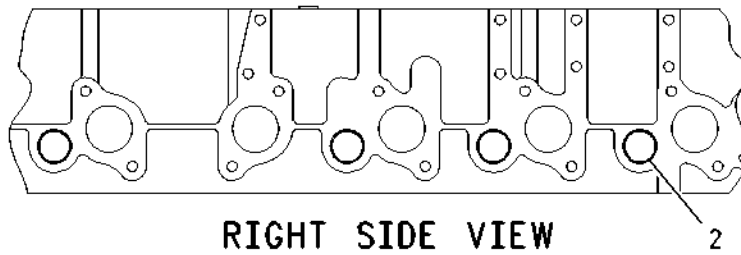
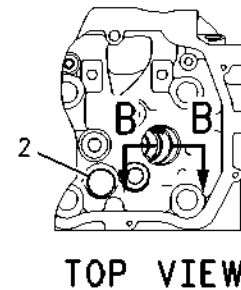
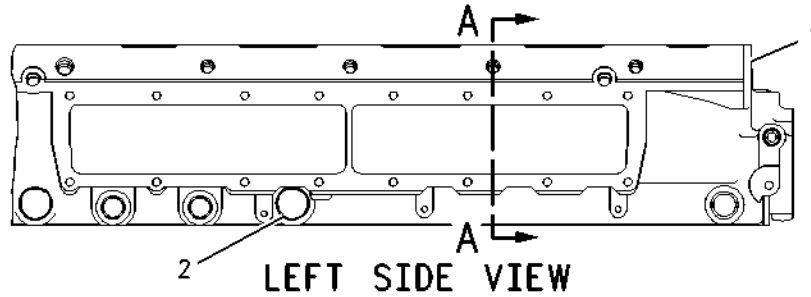
PART OF 183-6836 CYLINDER HEAD AS, 183-6833 CYLINDER HEAD GP

FIELD REPLACEMENT ORDER 183-6836-PAGE 56

SMCS-1100, 1101

i01513018

NOTE	REF NO	GRAPHIC REF	PART NUMBER	QTY	PART NAME						SEE PAGE
					1	2	3	4	5	6 (PRODUCT LEVEL)	
	1	1	183-6831	1	CYLINDER HEAD						
	2	1	8M-5860	12	PLUG-CUP						
	3	1	4F-5695	2	PLUG-CUP						
	4	1	159-0300	6	SLEEVE-INJECTOR						
	5	1	155-9504	12	INSERT-VALVE SEAT (INLET)						
	6	1	147-8218	6	INSERT-VALVE SEAT (EXHAUST)						
	7	1	8C-0563	12	SEAL-O-RING						
	8	1	154-8025	6	SETSCREW-SOCKET						
	9	1	9S-9334	1	PLUG						
	10	1	9X-7712	1	SEAL-O-RING						



GRAPHIC #1

g00741546

<https://cat-engine3126.com/>



# BASIC ENGINE

<https://cat-engine3126.com/>

## 183-6836 CYLINDER HEAD AS

NO. 6 (9/16") PORT

SMCS-1100, 1101

i01477831

NOTE	REF NO	GRAPHIC REF	PART NUMBER	QTY	PART NAME						SEE PAGE
					1	2	3	4	5	6 (PRODUCT LEVEL)	
Y	1	1	183-6832	1	CYLINDER HEAD AS						55
	2	1	9S-8002	7	PLUG-O-RING						
	3	1	6V-5048	7	SEAL-O-RING						
	4	1	9S-8004	4	PLUG						
	5	1	3J-1907	4	SEAL-O-RING						
	6	1	147-8214	12	SEAL-V STEM						
	7	1	140-9670	12	GUIDE-VALVE						
	8	1	9S-8006	1	PLUG						
	9	1	2M-9780	1	SEAL-O-RING						
	10	1	9S-9334	1	PLUG						
	11	1	9X-7712	1	SEAL-O-RING						
	12	1	147-8220	6	GUIDE-VALVE						
	13	1	102-6229	6	SEAL-VALVE STEM						
	14	1	137-6715	6	SEAT-VALVE SPRING						
	15	1	9S-8005	1	PLUG						
	16	1	3K-0360	1	SEAL-O-RING						
	17	1	1N-5999	2	PLUG						
	18	1	7J-0204	2	SEAL-O-RING						

Y-SEPARATE ILLUSTRATION

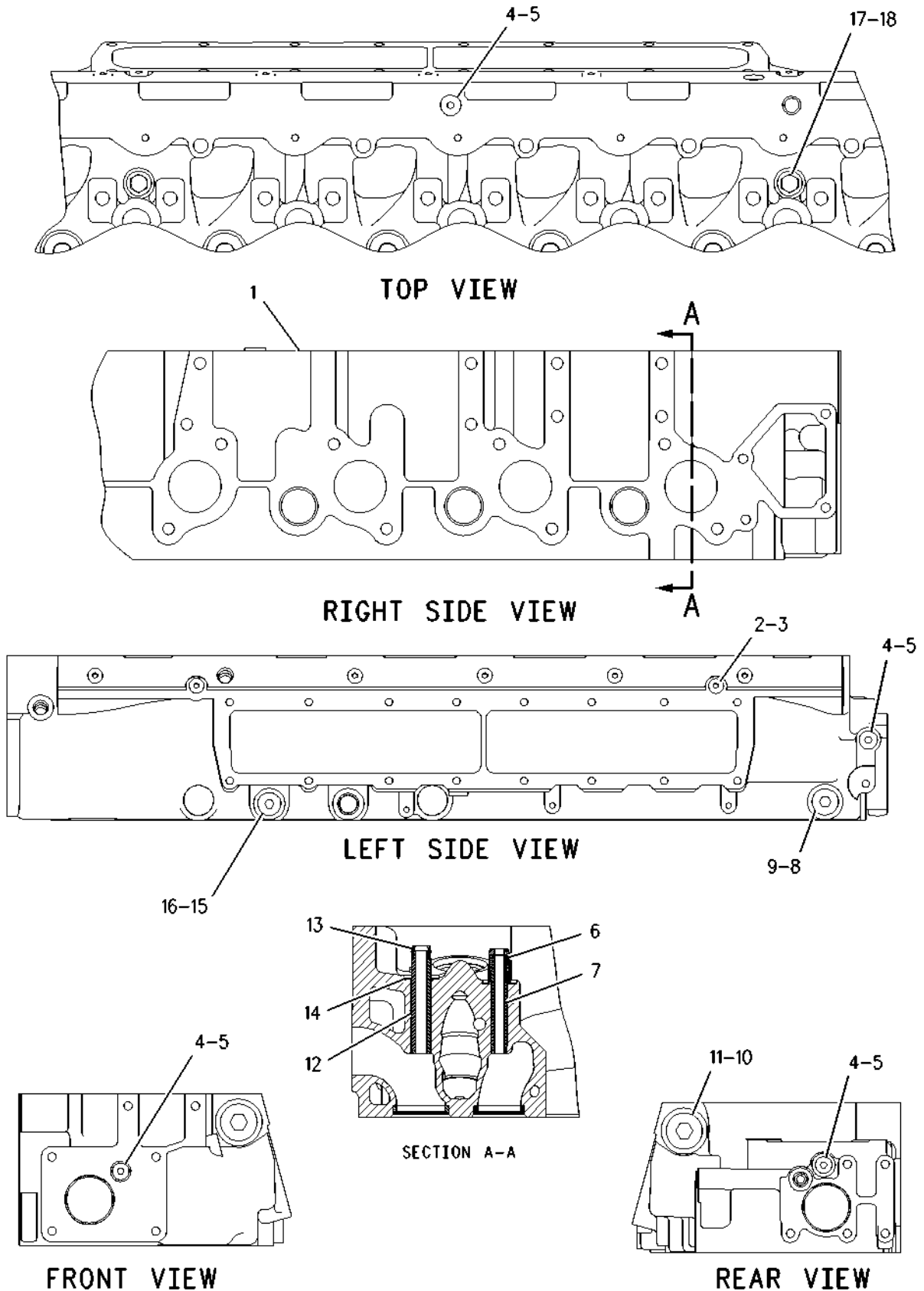
<https://cat-engine3126.com/>

# BASIC ENGINE

<https://cat-engine3126.com/>

183-6836 CYLINDER HEAD AS (contd.)

i01477831



GRAPHIC #1

<https://cat-engine3126.com/> <sup>q00741894</sup>

# BASIC ENGINE

<https://cat-engine3126.com/>

## 133-3742 CYLINDER HEAD GP

FIELD REPLACEMENT ORDER 183-6835-PAGE 62

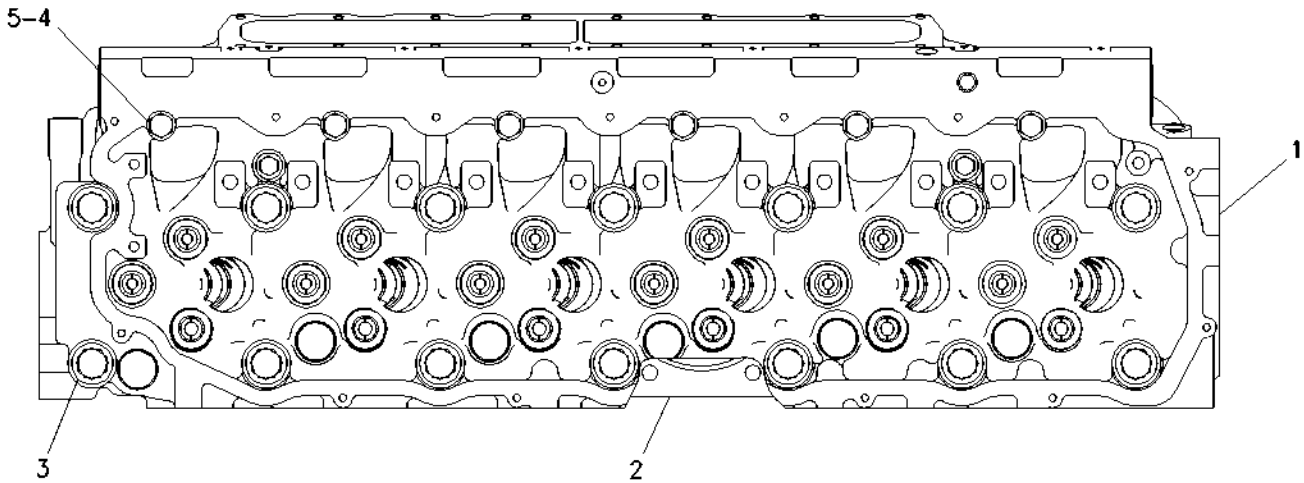
SMCS-1100

i01596008

NOTE	REF NO	GRAPHIC REF	PART NUMBER	QTY	PART NAME						SEE PAGE
					1	2	3	4	5	6 (PRODUCT LEVEL)	
Y	1	1	183-6834	1	CYLINDER HEAD GP						60
	2	1	133-4995	1	GASKET-CYLINDER HEAD						
	3	1	138-3252	14	BOLT-12 POINT HEAD						
		1	8T-3282	14	WASHER-HARD (22X35X3.5MM THK)						
		1	6V-4876	14	LUBRICANT						
M	4	1	8T-7950	6	BOLT (M10X1.5X180MM)						
	5	1	6V-5839	6	WASHER (11X21X2.5MM THK)						

M- METRIC PART

Y- SEPARATE ILLUSTRATION



TOP VIEW

GRAPHIC #1

g00760746

<https://cat-engine3126.com/>

# BASIC ENGINE

<https://cat-engine3126.com/>

## 183-6833 CYLINDER HEAD GP

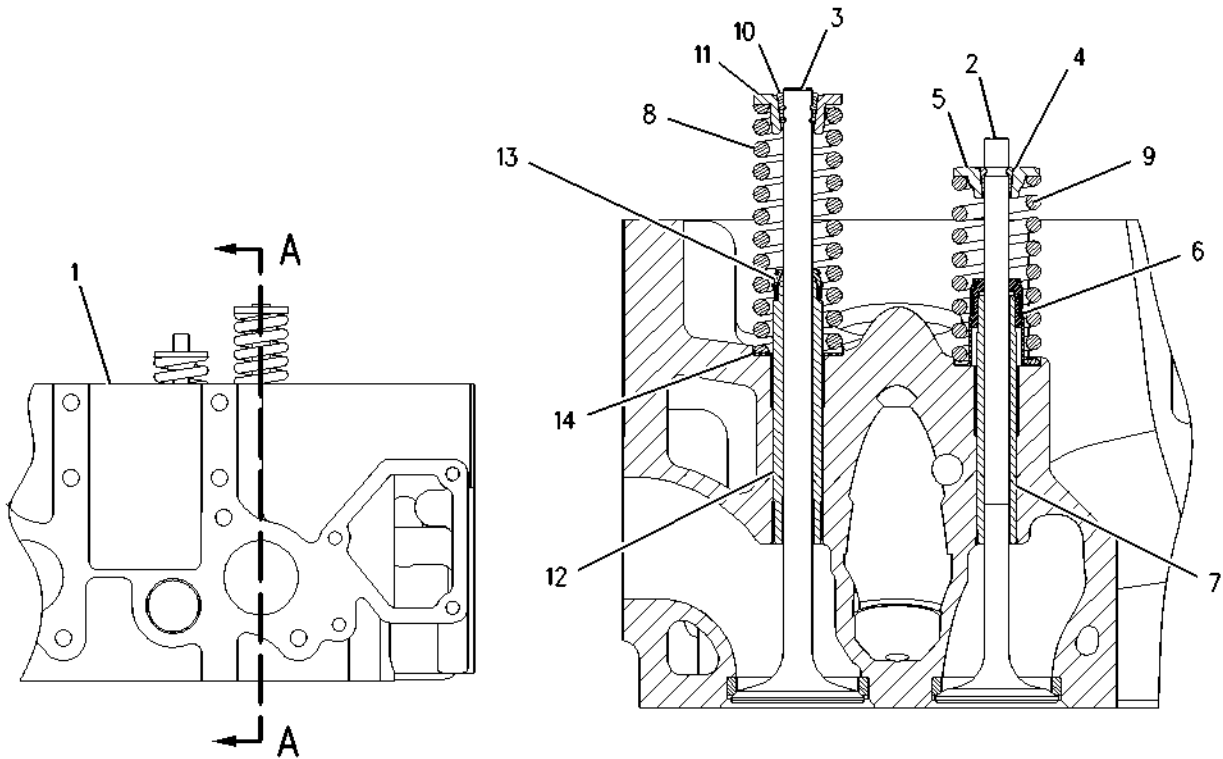
PART OF 183-6834, 183-6835 CYLINDER HEAD GP  
FOR USE WITH OIL TEMPERATURE SENSOR USED FOR COLD STARTING

SMCS-1100

i01452514

NOTE	REF NO	GRAPHIC REF	PART NUMBER	QTY	PART NAME						SEE PAGE
					1	2	3	4	5	6 (PRODUCT LEVEL)	
Y	1	1	183-6832	1	CYLINDER HEAD AS						55
	2	1	145-7390	12	VALVE-INLET						
	3	1	147-8211	6	VALVE-EXHAUST						
	4	1	1W-2715	24	LOCK-RETAINER						
	5	1	7E-7779	12	RETAINER-SPRING						
	6	1	147-8214	12	SEAL-V STEM						
	7	1	140-9670	12	GUIDE-VALVE						
	8	1	137-6718	6	SPRING-VALVE						
	9	1	140-6188	12	SPRING-VALVE						
	10	1	2A-4429	12	LOCK-RETAINER						
	11	1	134-4483	6	RETAINER-SPRING						
	12	1	147-8220	6	GUIDE-VALVE						
	13	1	102-6229	6	SEAL-VALVE STEM						
	14	1	137-6715	6	SEAT-VALVE SPRING						

Y-SEPARATE ILLUSTRATION



VIEW A-A

GRAPHIC #1

g00760929

<https://cat-engine3126.com/>

# BASIC ENGINE

<https://cat-engine3126.com/>

## 183-6834 CYLINDER HEAD GP

PART OF 133-3742 CYLINDER HEAD GP  
FIELD REPLACEMENT ORDER 183-6835--PAGE 62

SMCS-1100

i01593119

NOTE	REF NO	GRAPHIC REF	PART NUMBER	QTY	PART NAME						SEE PAGE
					1	2	3	4	5	6 (PRODUCT LEVEL)	
Y	1	1	183-6833	1	CYLINDER HEAD GP						59
	2	1	1N-5999	2	PLUG						
	3	1	7J-0204	2	SEAL-O-RING						
	4	1	9S-8002	7	PLUG-O-RING						
	5	1	6V-5048	7	SEAL-O-RING						
	6	1	9S-8004	3	PLUG						
	7	1	3J-1907	3	SEAL-O-RING						
	8	1	9S-8006	1	PLUG						
	9	1	2M-9780	1	SEAL-O-RING						
	10	1	9S-9334	1	PLUG						
	11	1	9X-7712	1	SEAL-O-RING						
	12	1	9S-8003	1	PLUG-O-RING						
	13	1	1J-9671	1	SEAL-O-RING						

Y-SEPARATE ILLUSTRATION

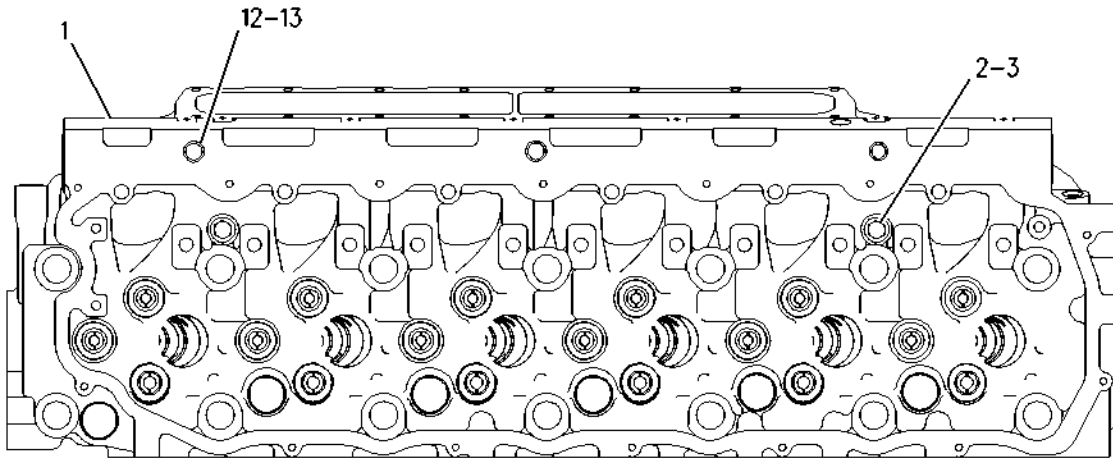
<https://cat-engine3126.com/>

# BASIC ENGINE

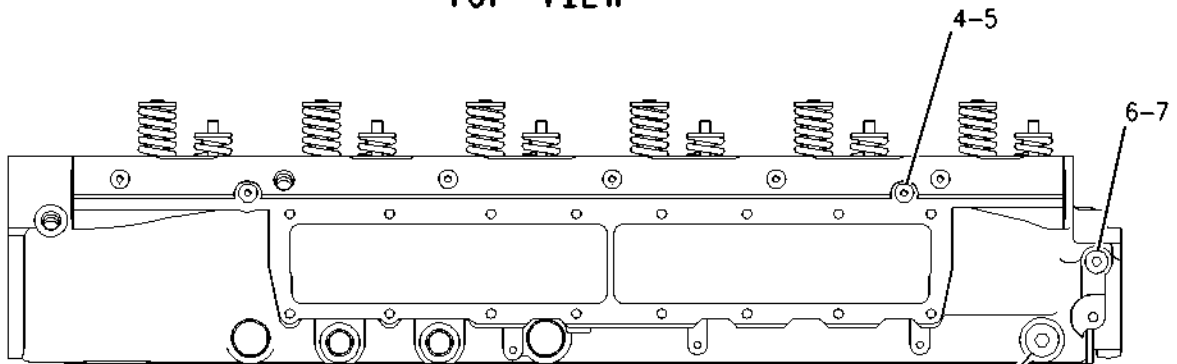
<https://cat-engine3126.com/>

183-6834 CYLINDER HEAD GP (contd.)

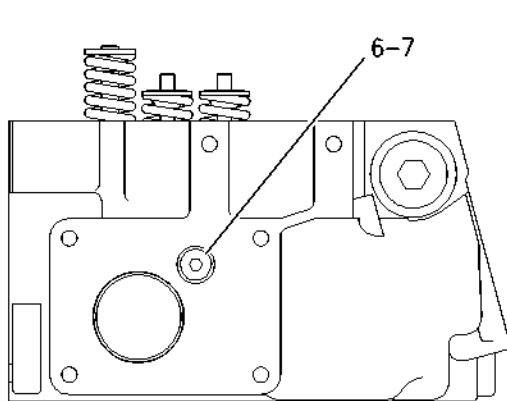
i01593119



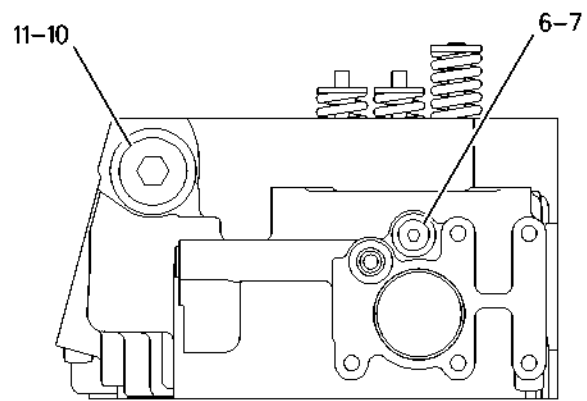
TOP VIEW



LEFT SIDE VIEW



FRONT VIEW



REAR VIEW

GRAPHIC #1

<https://cat-engine3126.com/> <sup>g00826874</sup>

# BASIC ENGINE

<https://cat-engine3126.com/>

## 183-6835 CYLINDER HEAD GP

FIELD REPLACEMENT FOR 133-3742-PAGE 58: FOR 183-6834-PAGE 60

SMCS-1100

i01599559

NOTE	REF NO	GRAPHIC REF	PART NUMBER	QTY	PART NAME						SEE PAGE
					1	2	3	4	5	6 (PRODUCT LEVEL)	
Y	1	1	183-6833	1	CYLINDER HEAD GP						59
	2	1	1N-5999	2	PLUG						
	3	1	7J-0204	2	SEAL-O-RING						
	4	1	9S-8002	7	PLUG-O-RING						
	5	1	6V-5048	7	SEAL-O-RING						
	6	1	9S-8004	4	PLUG						
	7	1	3J-1907	4	SEAL-O-RING						
	8	1	9S-8006	1	PLUG						
	9	1	2M-9780	1	SEAL-O-RING						
	10	1	9S-9334	1	PLUG						
	11	1	9X-7712	1	SEAL-O-RING						
	12	1	9S-8005	1	PLUG-O-RING						
	13	1	3K-0360	1	SEAL-O-RING						
	14	1	9S-8003	1	PLUG-O-RING						
	15	1	1J-9671	1	SEAL-O-RING						

Y-SEPARATE ILLUSTRATION

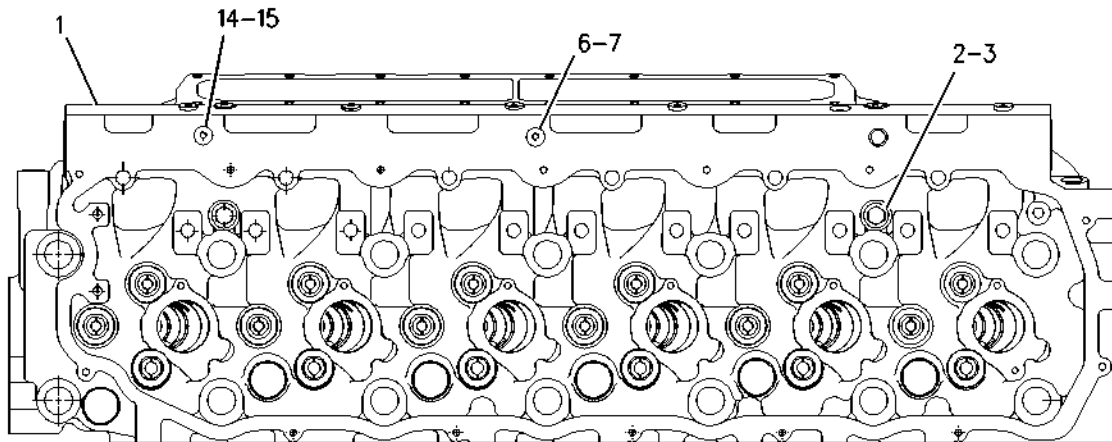
<https://cat-engine3126.com/>

# BASIC ENGINE

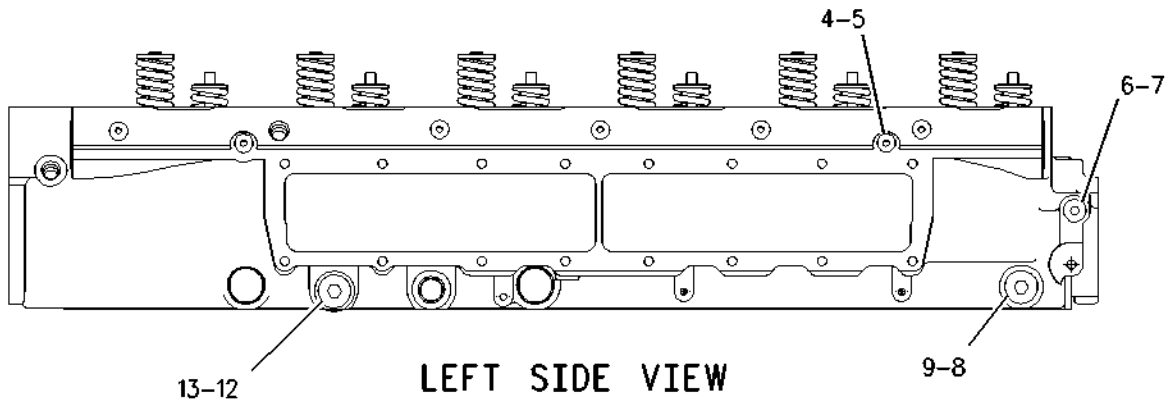
<https://cat-engine3126.com/>

183-6835 CYLINDER HEAD GP (contd.)

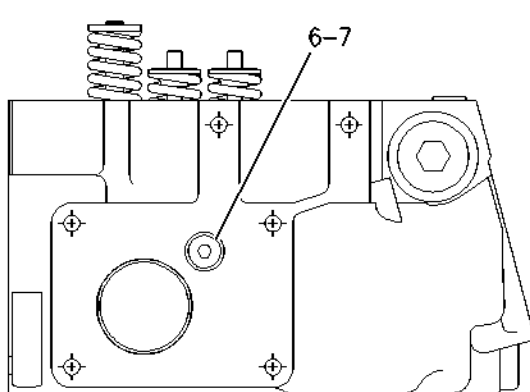
i01599559



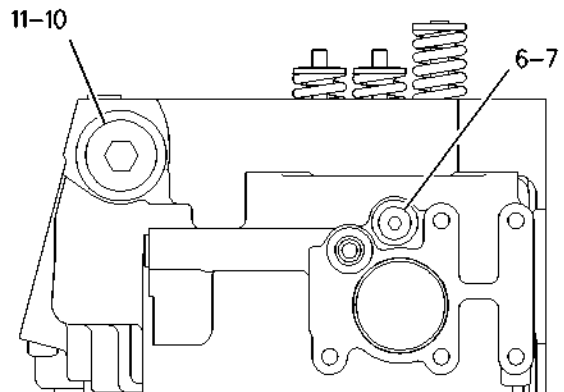
TOP VIEW



LEFT SIDE VIEW



FRONT VIEW



REAR VIEW

GRAPHIC #1

<https://cat-engine3126.com/> <sup>q00829053</sup>



# BASIC ENGINE

<https://cat-engine3126.com/>

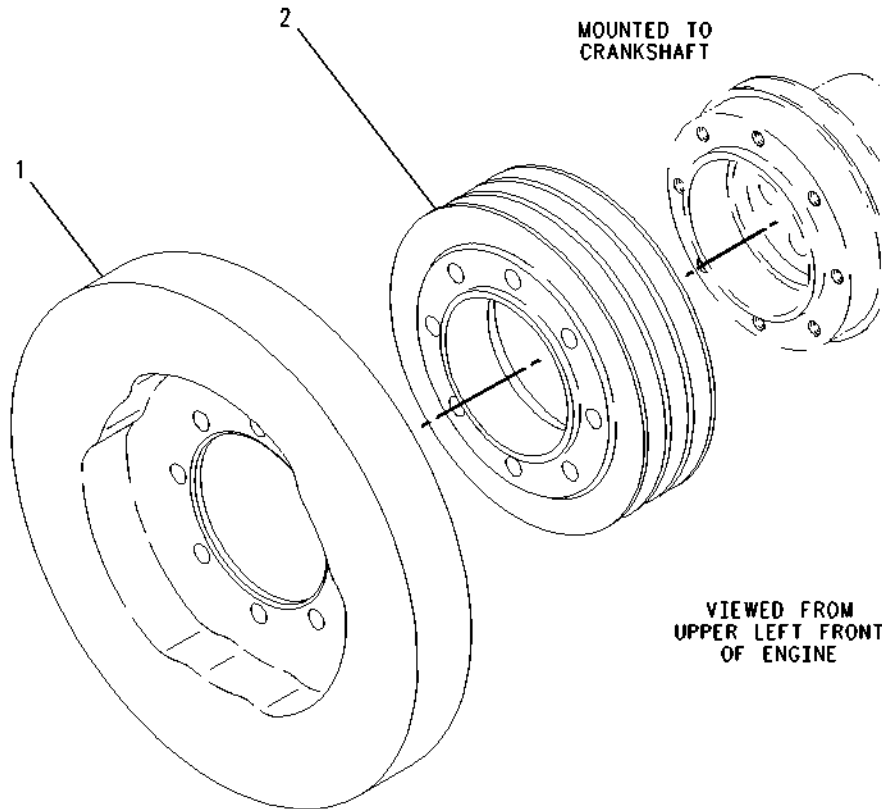
## 132-1976 DAMPER & PULLEY GP

FOR USE WITH 132-1980—PAGE 92, ALL ENGINE SPEEDS  
AN ATTACHMENT

SMCS-1205

i01228675

NOTE	REF NO	GRAPHIC REF	PART NUMBER	QTY	PART NAME						SEE PAGE
					1	2	3	4	5	6 (PRODUCT LEVEL)	
	1	1	167-8121	1	DAMPER AS						
	2	1	107-7750	1	PULLEY						



GRAPHIC #1

g00656958

<https://cat-engine3126.com/>

# BASIC ENGINE

<https://cat-engine3126.com/>

## 165-4557 DAMPER & PULLEY GP

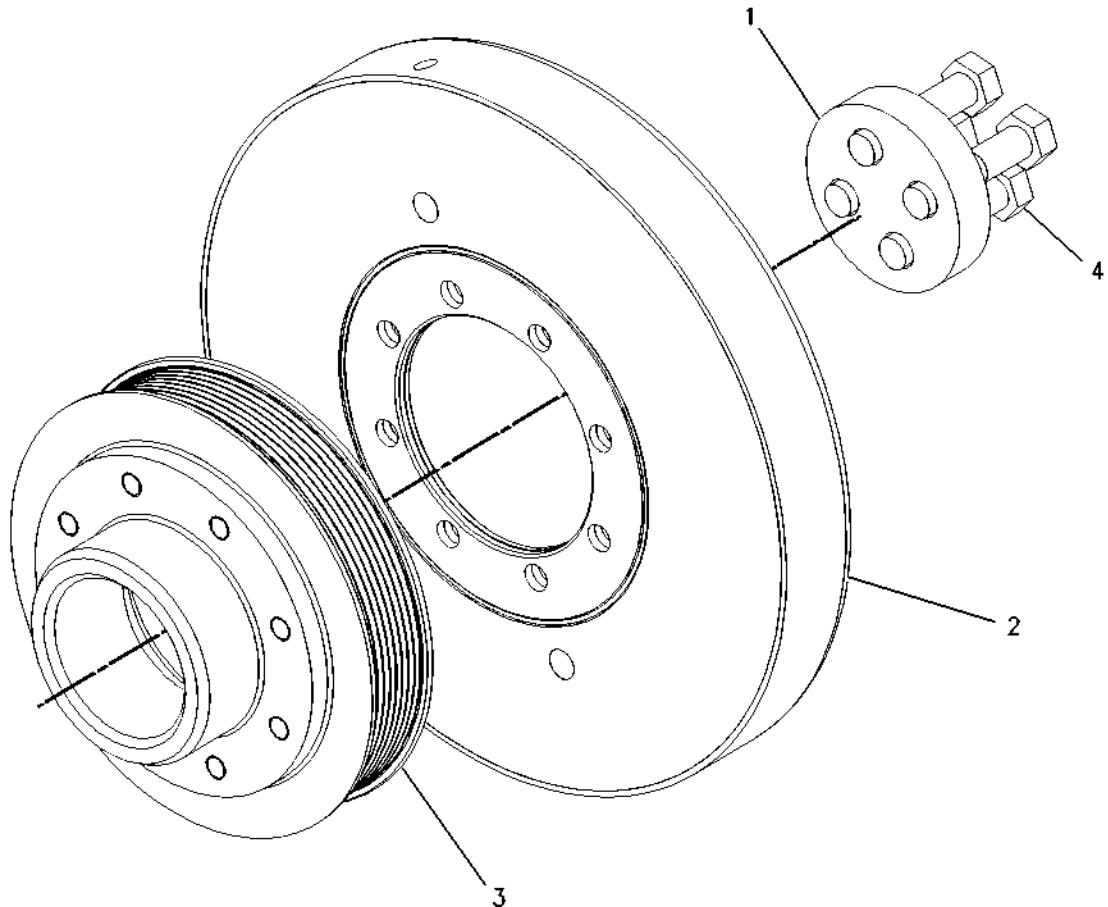
PROVIDES VISCOUS DAMPER W/8 GROOVE POLY-RIB PULLEY  
FOR USE WITH 177-5064-PAGE 93  
ALSO AN ATTACHMENT

SMCS-1205

i01457178

NOTE	REF NO	GRAPHIC REF	PART NUMBER	QTY	PART NAME						SEE PAGE
					1	2	3	4	5	6 (PRODUCT LEVEL)	
	1	1	2W-7381	1	WASHER-CLAMP						
	2	1	167-8121	1	DAMPER AS						
	3	1	153-1036	1	PULLEY-CRANKSHAFT						
M	4	1	8T-3666	4	BOLT (M14X60MM)						

M-METRIC PART



GRAPHIC #1

g00585853

<https://cat-engine3126.com/>

# BASIC ENGINE

<https://cat-engine3126.com/>

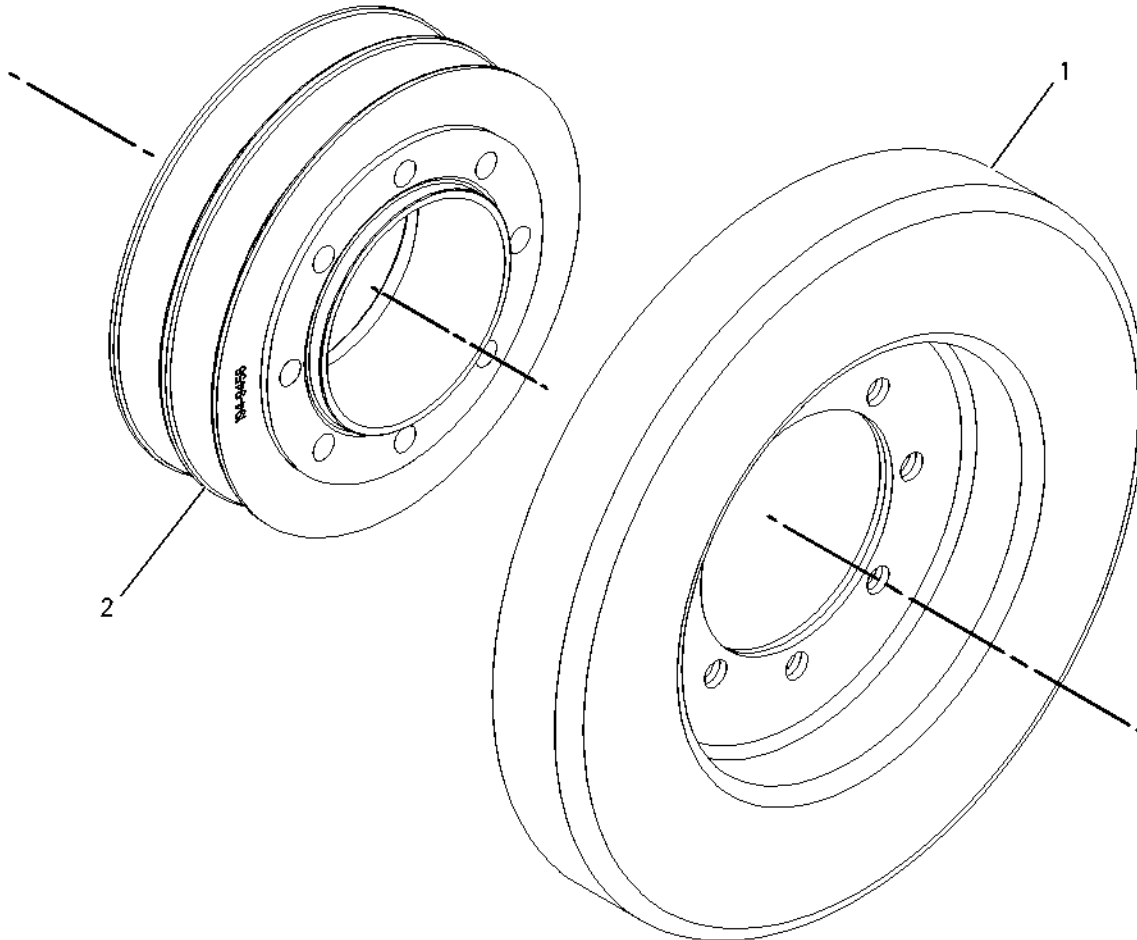
## 194-9458 DAMPER & PULLEY GP

2 GROOVE PULLEY, 190MM DIA DAMPER  
FOR USE WITH 194-9469—PAGE 94  
AN ATTACHMENT

SMCS - 1205

i01439840

NOTE	REF NO	GRAPHIC REF	PART NUMBER	QTY	PART NAME						SEE PAGE
					1	2	3	4	5	6 (PRODUCT LEVEL)	
	1	1	167-8121	1	DAMPER AS						
	2	1	194-9456	1	PULLEY - CRANKSHAFT						



GRAPHIC #1

g00755081

<https://cat-engine3126.com/>

# BASIC ENGINE

<https://cat-engine3126.com/>

## 194-9459 DAMPER & PULLEY GP

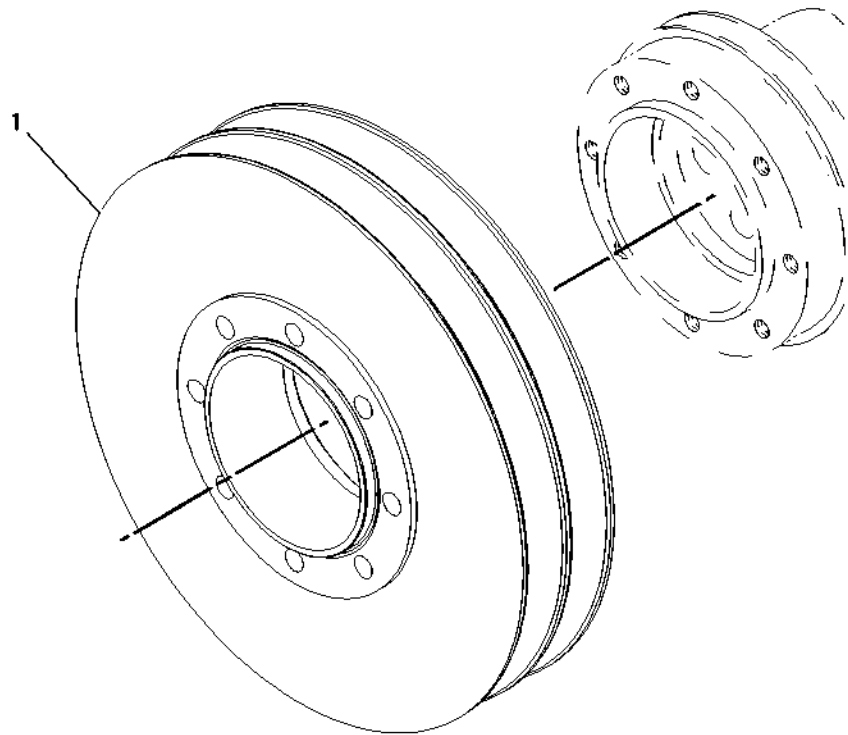
2 GROOVE PULLEY, 275 MM DIA DAMPER

FOR USE WITH 198-7628—PAGE 189, 198-7629—PAGE 96, 194-9469—PAGE 94  
AN ATTACHMENT

SMCS-1205

i01619802

NOTE	REF NO	GRAPHIC REF	PART NUMBER	QTY	PART NAME						SEE PAGE
					1	2	3	4	5	6 (PRODUCT LEVEL)	
	1	1	194-9457	1	PULLEY - CRANKSHAFT						



GRAPHIC #1

g00839454

<https://cat-engine3126.com/>

# BASIC ENGINE

<https://cat-engine3126.com/>

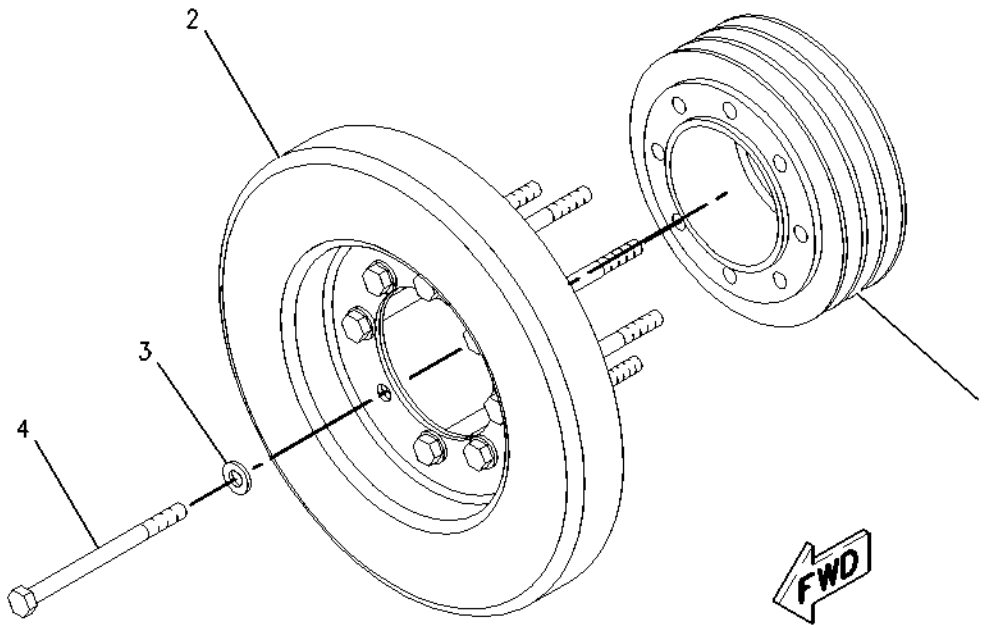
## 202-4520 DAMPER & PULLEY GP CANNOT BE USED WITH CLOSED COUPLED RADIATOR GPS AN ATTACHMENT

SMCS - 1205

i01619822

NOTE	REF NO	GRAPHIC REF	PART NUMBER	QTY	PART NAME						SEE PAGE
					1	2	3	4	5	6 (PRODUCT LEVEL)	
	1	1	7E-1620	1	PULLEY (180MM DIA, 3 GROOVE)						
	2	1	167-8121	1	DAMPER AS						
	3	1	6V-5839	8	WASHER (11X21X2.5MM THK)						
M	4	1	8T-5436	8	BOLT (M10X1.50X130MM)						

M-METRIC PART



GRAPHIC #1

g00839654

<https://cat-engine3126.com/>

# BASIC ENGINE

<https://cat-engine3126.com/>

## 202-4521 DAMPER & PULLEY GP

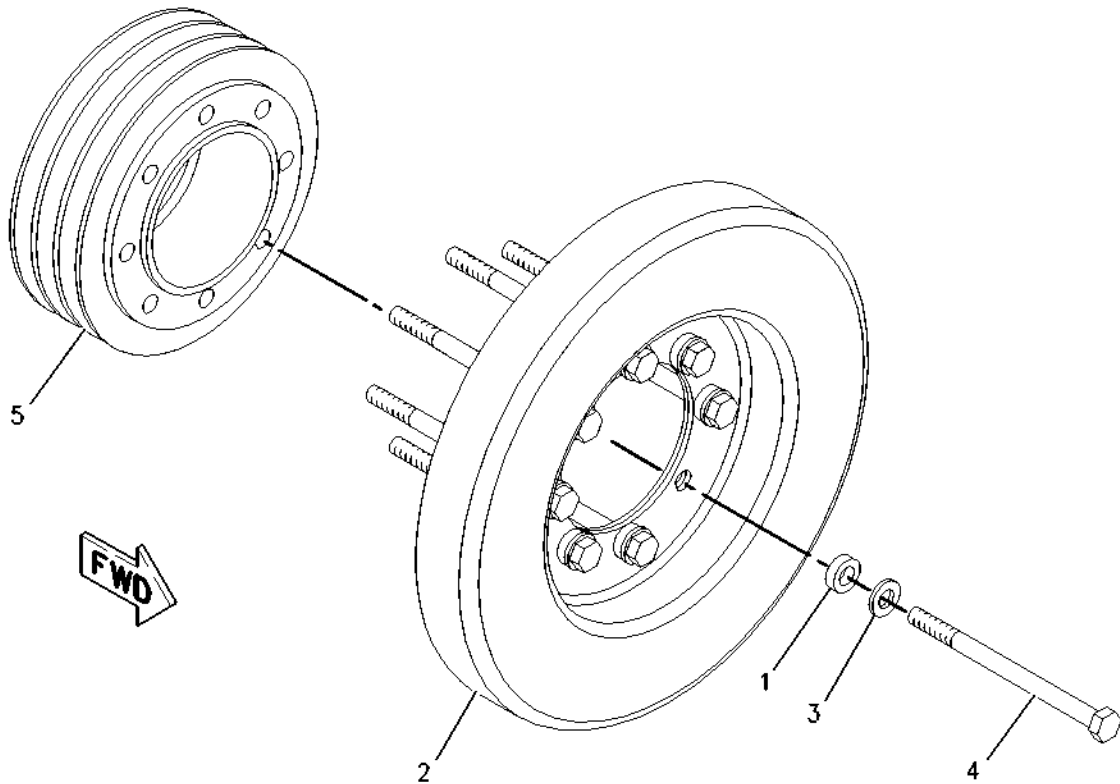
CANNOT BE USED WITH CLOSE COUPLED RADIATORS  
AN ATTACHMENT

SMCS - 1205

i01619824

NOTE	REF NO	GRAPHIC REF	PART NUMBER	QTY	PART NAME						SEE PAGE
					1	2	3	4	5	6 (PRODUCT LEVEL)	
	1	1	9R-5008	8	SPACER (11X20X6MM THK)						
	2	1	167-8121	1	DAMPER AS						
	3	1	6V-5839	8	WASHER (11X21X2.5MM THK)						
M	4	1	8C-2926	8	BOLT (M10X1.50X140MM)						
	5	1	9Y-5386	1	PULLEY						

M-METRIC PART



GRAPHIC #1

g00839716

<https://cat-engine3126.com/>

# BASIC ENGINE

<https://cat-engine3126.com/>

## 4P-4451 DAMPER GP

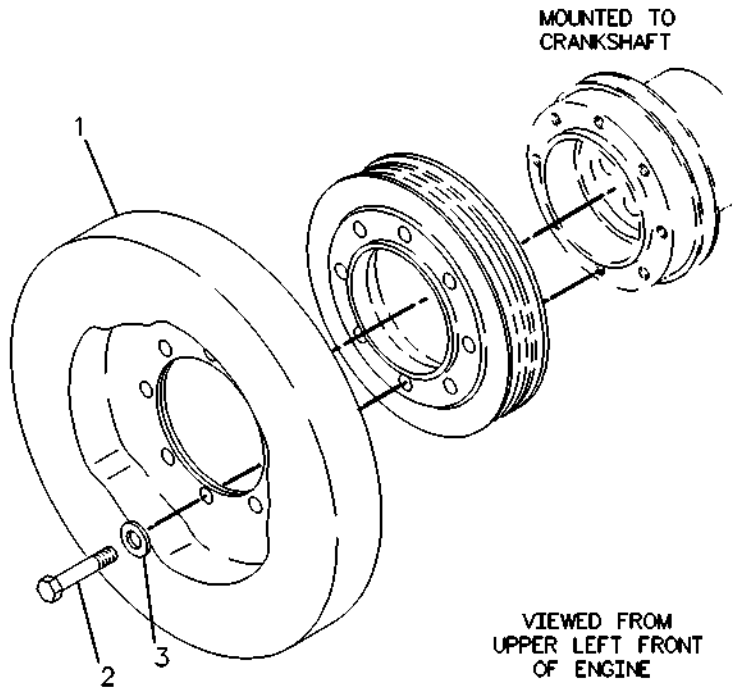
304.8MM DIAMETER SOLID DAMPER. REQUIRED ON 275 HP AND ABOVE  
FOR USE WITH 118-2090-PAGE 184  
AN ATTACHMENT

SMCS-1205

i01220081

NOTE	REF NO	GRAPHIC REF	PART NUMBER	QTY	PART NAME						SEE PAGE
					1	2	3	4	5	6 (PRODUCT LEVEL)	
	1	1	167-8121	1	DAMPER AS						
M	2	1	8T-4186	8	BOLT (M10X1.50X40MM)						
	3	1	8T-4121	8	WASHER-HARD (2.5MM THK)						

M-METRIC PART



GRAPHIC #1

g00226159

<https://cat-engine3126.com/>

# BASIC ENGINE

<https://cat-engine3126.com/>

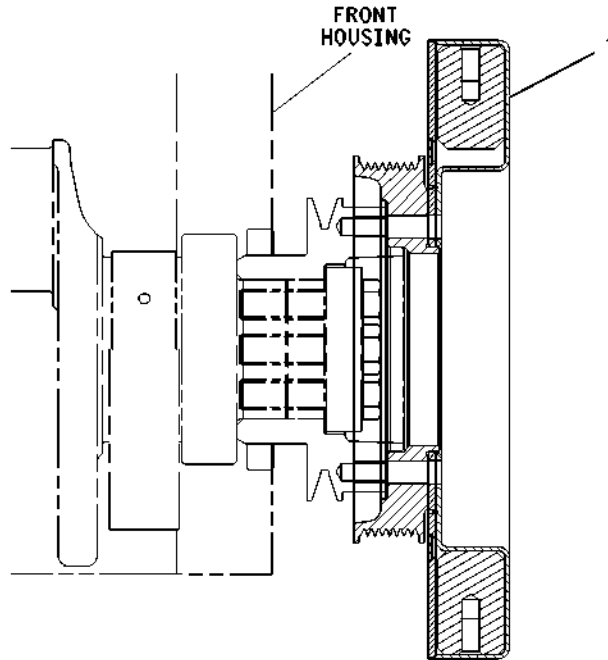
## 165-6934 DAMPER GP

FOR USE WITH 118-2090-PAGE 184, 148-7232-PAGE 15  
AN ATTACHMENT

SMCS-1205

i01622413

NOTE	REF NO	GRAPHIC REF	PART NUMBER	QTY	PART NAME						SEE PAGE
					1	2	3	4	5	6 (PRODUCT LEVEL)	
	1	1	167-8121	1	DAMPER AS						



RIGHT SIDE VIEW

GRAPHIC #1

g00839641

<https://cat-engine3126.com/>



# BASIC ENGINE

<https://cat-engine3126.com/>

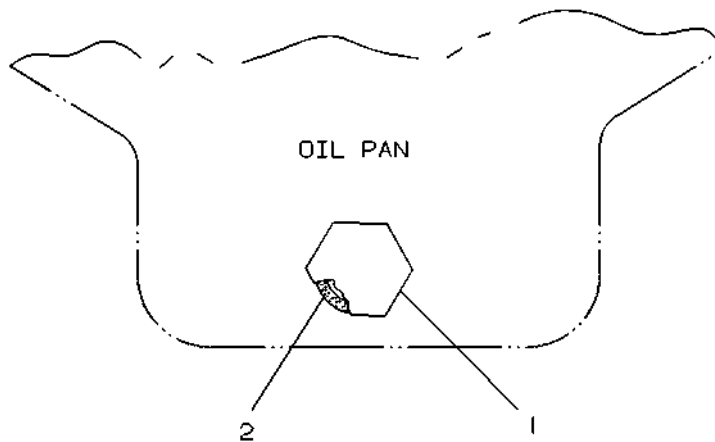
## 7C-4566 DRAIN GP-ENGINE OIL

FOR USE WITH ALUMINUM OIL PANS THAT REQUIRE AN ADDITIONAL LONG PLUG  
ALSO AN ATTACHMENT

SMCS-1302

i01589121

NOTE	REF NO	GRAPHIC REF	PART NUMBER	QTY	PART NAME						SEE PAGE
					1	2	3	4	5	6 (PRODUCT LEVEL)	
	1	1	118-3619	1	PLUG-O-RING (MAGNETIC OIL DRAIN) (3/4X16-2A THD)						
	2	1	3K-0360	1	SEAL-O-RING						



GRAPHIC #1

g00125672

<https://cat-engine3126.com/>

# BASIC ENGINE

<https://cat-engine3126.com/>

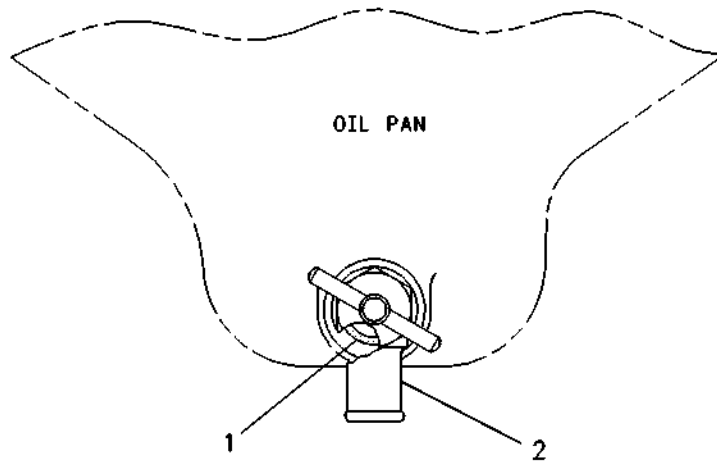
## 118-2073 DRAIN GP-ENGINE OIL

ALSO AN ATTACHMENT

SMCS-1302

i01195289

NOTE	REF NO	GRAPHIC REF	PART NUMBER	QTY	PART NAME						SEE PAGE
					1	2	3	4	5	6 (PRODUCT LEVEL)	
	1	1	3K-0360	1	SEAL-O-RING (16.36MM ID)						
	2	1	6V-7238	1	VALVE-SHUTOFF						



GRAPHIC #1

g00117513

<https://cat-engine3126.com/>

# BASIC ENGINE

<https://cat-engine3126.com/>

## 7C-1682 DRIVE GP-ACCESSORY

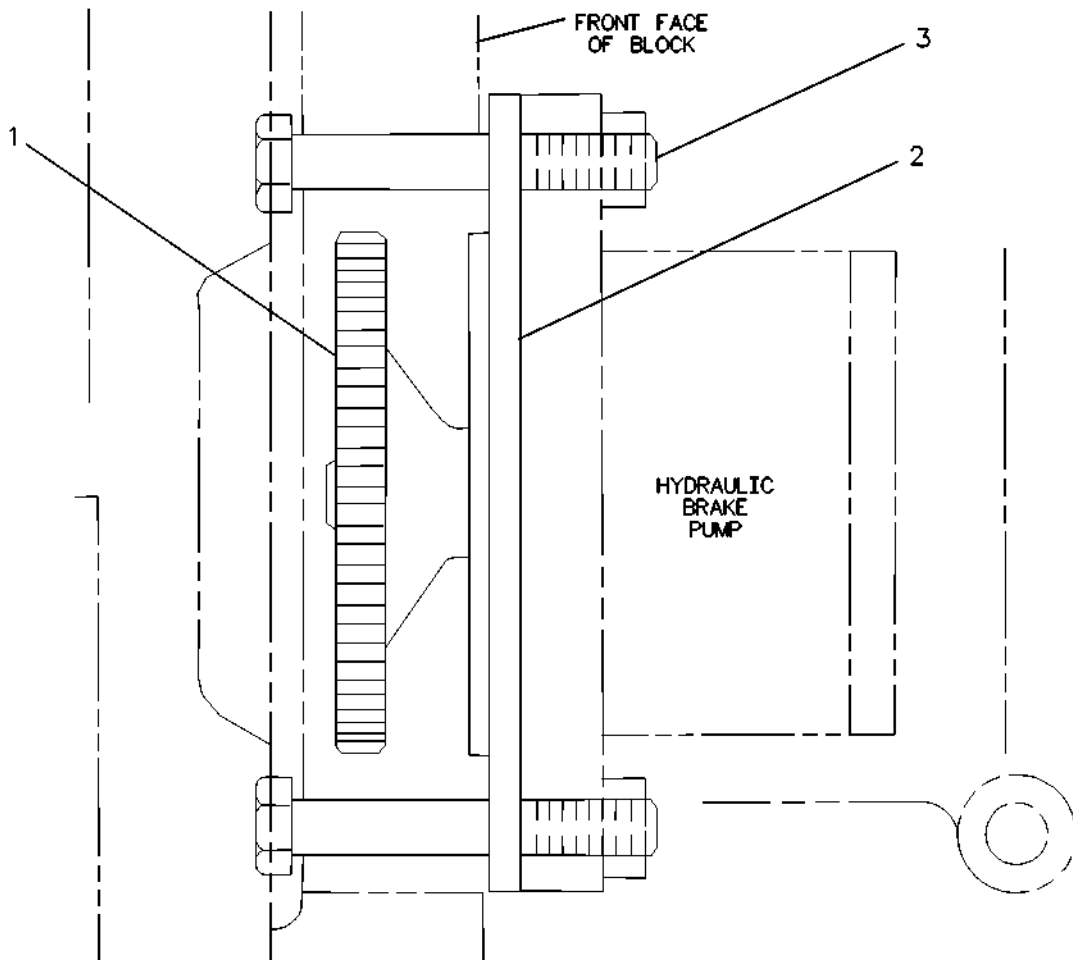
ROTATION IS COUNTER-CLOCKWISE VIEWED FROM THE DRIVE END OF PUMP  
 FOR USE WITH HYDRAULIC PUMP WITH 1.5 TAPERED SHAFT. CANNOT BE USED WITH AIR  
 COMPRESSOR  
 AN ATTACHMENT

SMCS-1207

i00638799

NOTE	REF NO	GRAPHIC REF	PART NUMBER	QTY	PART NAME						SEE PAGE
					1	2	3	4	5	6 (PRODUCT LEVEL)	
	1	1	7C-1782	1	GEAR-HYDRAULIC PUMP DRIVE (50 TEETH)						
	2	1	7C-1289	1	ADAPTER						
M	3	1	6V-5696	2	BOLT (M12X1.75X80MM)						

M-METRIC PART



GRAPHIC #1

g00203126

<https://cat-engine3126.com/>

# BASIC ENGINE

<https://cat-engine3126.com/>

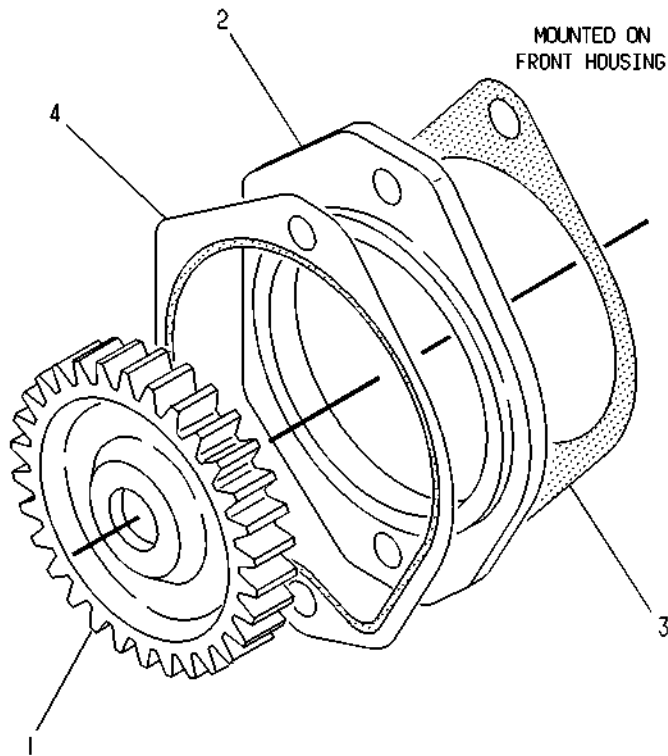
## 7E-1317 DRIVE GP-ACCESSORY

FOR USE WITH SAE B HYDRAULIC PUMP WITH STRAIGHT SHAFT. ROTATION IS CCW VIEWED FROM DRIVE END OF PUMP. CANNOT BE USED WITH AIR COMPRESSOR AN ATTACHMENT

SMCS-1207

i00791054

NOTE	REF NO	GRAPHIC REF	PART NUMBER	QTY	PART NAME						SEE PAGE
					1	2	3	4	5	6 (PRODUCT LEVEL)	
	1	1	7E-1318	1	GEAR (50 TEETH)						
	2	1	7C-1289	1	ADAPTER						
	3	1	9H-8872	1	GASKET						
	4	1	135-9819	1	SEAL-INTEGRAL						



GRAPHIC #1

g00194565

<https://cat-engine3126.com/>

# BASIC ENGINE

<https://cat-engine3126.com/>

## 7E-8692 DRIVE GP-ACCESSORY

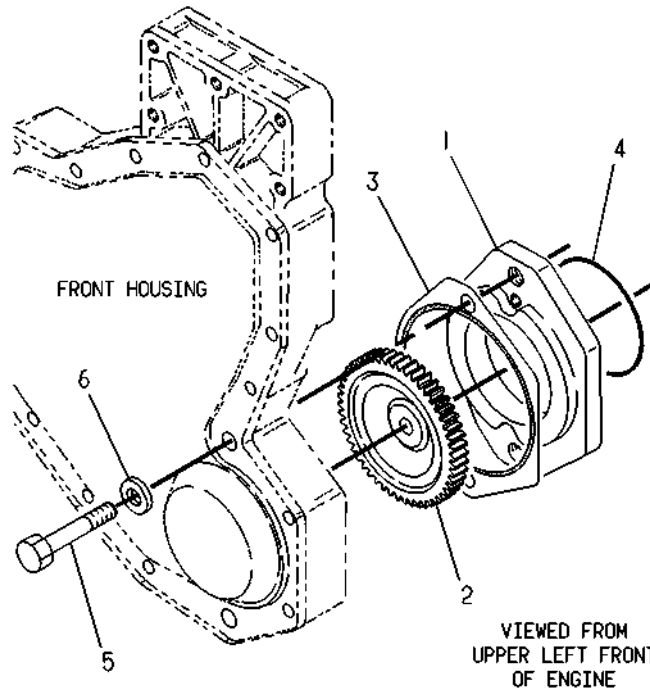
FOR USE WITH SAE "A" HYDRAULIC PUMP. CANNOT BE USED WITH AIR COMPRESSOR  
AN ATTACHMENT

SMCS-1207

i00811130

NOTE	REF NO	GRAPHIC REF	PART NUMBER	QTY	PART NAME						SEE PAGE
					1	2	3	4	5	6 (PRODUCT LEVEL)	
	1	1	9Y-3828	1	ADAPTER						
	2	1	7E-8691	1	GEAR-HYDRAULIC PUMP DRIVE (50 TEETH)						
	3	1	135-9819	1	SEAL-INTEGRAL						
	4	1	1P-8362	1	SEAL-O-RING						
M	5	1	6V-3823	2	BOLT (M12X1.75X60MM)						
	6	1	5P-8245	2	WASHER (3MM THK)						

M-METRIC PART



GRAPHIC #1

g00195018

<https://cat-engine3126.com/>

# BASIC ENGINE

<https://cat-engine3126.com/>

## 7E-8945 DRIVE GP-ACCESSORY

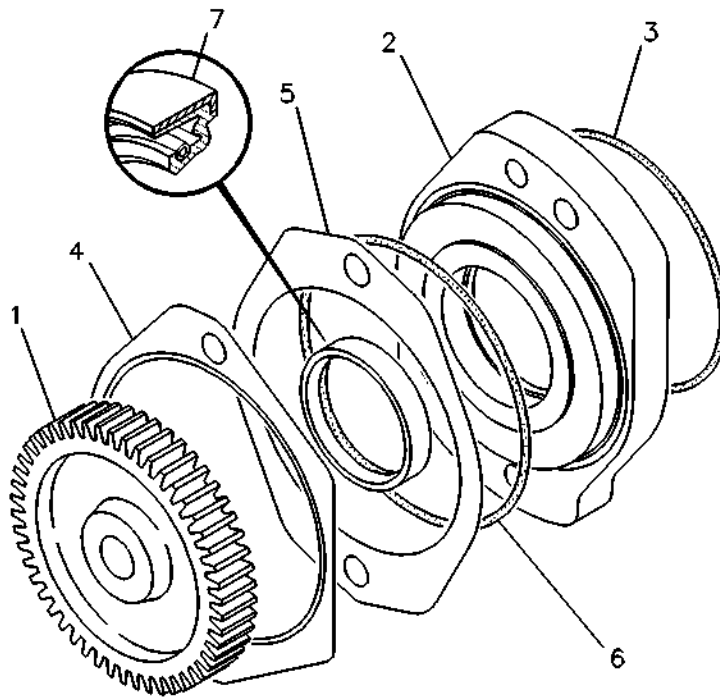
FOR USE WITH SAE B-B HYDRAULIC PUMP WITH 1:8 TAPERED SHAFT, ROTATION IS CCW VIEWED FROM DRIVE END OF PUMP. CANNOT BE USED WITH AIR COMPRESSOR AN ATTACHMENT

SMCS-1207

i00736786

NOTE	REF NO	GRAPHIC REF	PART NUMBER	QTY	PART NAME						SEE PAGE
					1	2	3	4	5	6 (PRODUCT LEVEL)	
	1	1	7E-8946	1	GEAR (50 TEETH)						
	2	1	7E-8947	1	ADAPTER-PUMP						
	3	1	3K-0715	1	SEAL-O-RING (101.27MM ID)						
	4	1	135-9819	1	SEAL-INTEGRAL						
B	5	1	4P-3855	1	SHIM (1.5 MM THK)						
	6	1	8C-5237	1	SEAL-O-RING (127.37MM ID)						
	7	1	3G-1797	1	SEAL-LIP						

B-USE AS REQUIRED



GRAPHIC #1

g00219799

<https://cat-engine3126.com/>

# BASIC ENGINE

<https://cat-engine3126.com/>

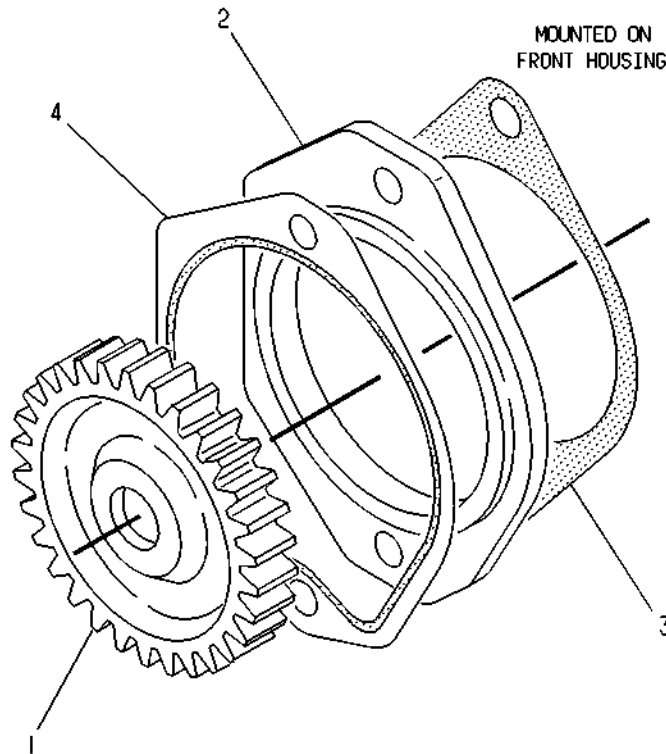
## 9Y-0608 DRIVE GP-ACCESSORY

60 HP AT 2200 RPM & ABOVE. 55 MAX HP AT 2000 RPM.  
 ROTATION IS COUNTER-CLOCKWISE VIEWED FROM DRIVE END OF PUMP  
 FOR USE WITH SAE B HYDRAULIC PUMP WITH 1:8 TAPERED SHAFT  
 AN ATTACHMENT

SMCS-1207

i01465624

NOTE	REF NO	GRAPHIC REF	PART NUMBER	QTY	PART NAME						SEE PAGE
					1	2	3	4	5	6 (PRODUCT LEVEL)	
	1	1	9Y-0607	1	GEAR (50 TEETH)						
	2	1	7C-1289	1	ADAPTER						
	3	1	9H-8872	1	GASKET						
	4	1	135-9819	1	SEAL (INTEGRAL)						



GRAPHIC #1

g00194565

<https://cat-engine3126.com/>

# BASIC ENGINE

<https://cat-engine3126.com/>

## 9Y-3827 DRIVE GP-ACCESSORY

MAXIMUM INPUT 30 HP AT 2000 RPM & ABOVE

FOR USE WITH SAE A HYDRAULIC PUMP WITH TAPERED SHAFT. ROTATION CCW FROM DRIVE END OF PUMP. CANNOT BE USED WITH AIR COMPRESSOR

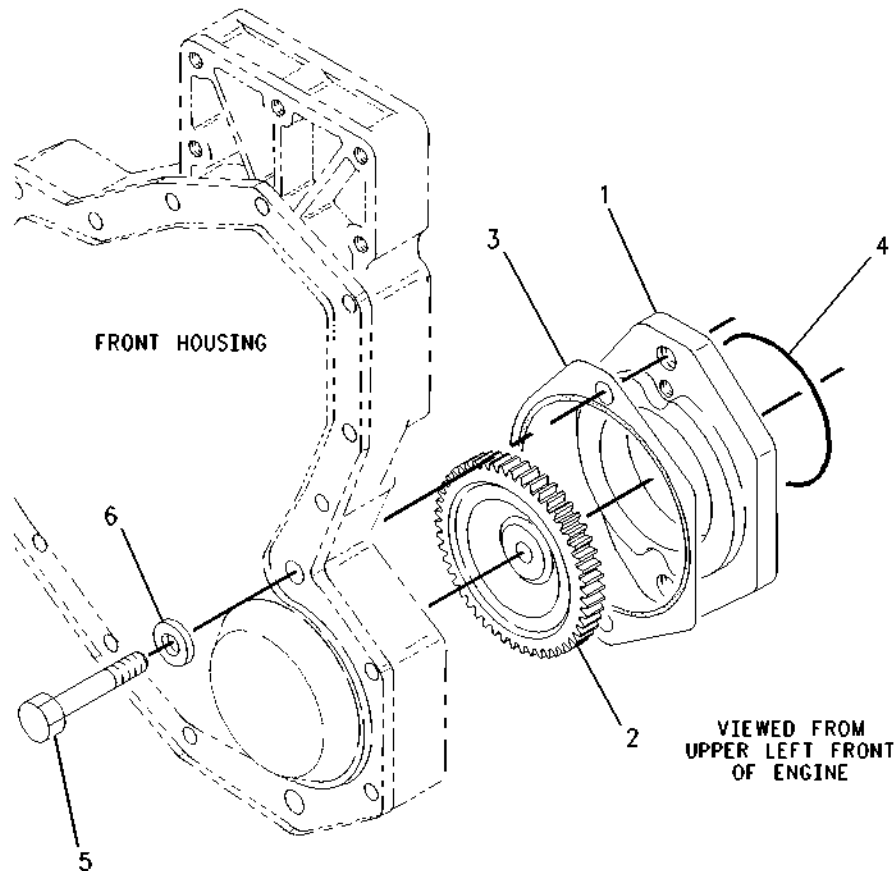
AN ATTACHMENT

SMCS-1207

i01199493

NOTE	REF NO	GRAPHIC REF	PART NUMBER	QTY	PART NAME						SEE PAGE
					1	2	3	4	5	6 (PRODUCT LEVEL)	
	1	1	9Y-3828	1	ADAPTER						
	2	1	9Y-3829	1	GEAR-HYDRAULIC PUMP DRIVE (50 TEETH)						
	3	1	135-9819	1	SEAL-INTEGRAL						
	4	1	1P-8362	1	SEAL-O-RING						
M	5	1	6V-3823	2	BOLT (M12X1.75X60MM)						
	6	1	5P-8245	2	WASHER-HARD (3MM THK)						

M-METRIC PART



GRAPHIC #1

g00469616

<https://cat-engine3126.com/>



# BASIC ENGINE

<https://cat-engine3126.com/>

## 132-2057 DRIVE GP-ACCESSORY

9 TOOTH SPLINE

CANNOT BE USED WITH AIR COMPRESSOR, LH OIL FILTER  
AN ATTACHMENT

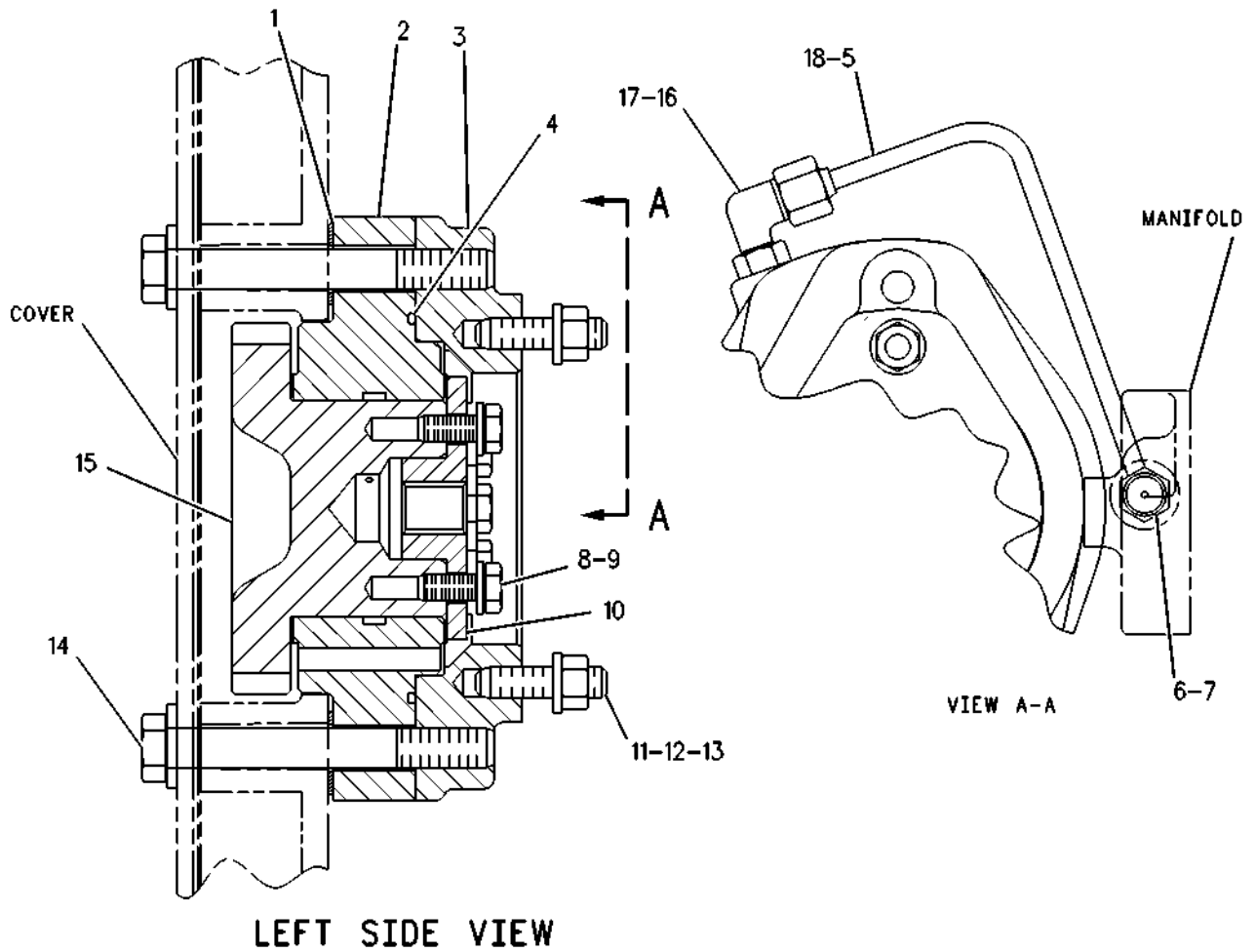
SMCS-1207

i00937134

NOTE	REF NO	GRAPHIC REF	PART NUMBER	QTY	PART NAME						SEE PAGE
					1	2	3	4	5	6 (PRODUCT LEVEL)	
	1	1	135-9819	1	SEAL-INTEGRAL						
	2	1	100-7518	1	BEARING						
	3	1	100-7521	1	ADAPTER						
	4	1	6S-3002	1	SEAL-O-RING (113.97MM ID)						
	5	1	4J-5477	2	SEAL-O-RING (8.61MM ID)						
	6	1	6V-8641	1	CONNECTOR-SEAL						
	7	1	3J-1907	1	SEAL-O-RING (11.89MM ID)						
M	8	1	6V-5217	8	BOLT (M8X1.25X20MM)						
	9	1	9M-1974	8	WASHER-HARD (2MM THK)						
	10	1	100-7524	1	COUPLING						
	11	1	2M-1538	2	STUD-TAPERLOCK						
	12	1	5M-2894	2	WASHER (2.5MM THK)						
	13	1	9S-8752	2	NUT-FULL (3/8-16 THD)						
M	14	1	8T-0106	2	BOLT (M12X1.75X100MM)						
	15	1	100-7517	1	GEAR (50 TEETH)						
	16	1	6V-8628	1	ELBOW-90 DEGREE (9/16-18 THD)						
	17	1	3J-7354	1	SEAL-O-RING (8.92MM ID)						
	18	1	100-7520	1	TUBE AS						

M-METRIC PART

<https://cat-engine3126.com/>



GRAPHIC #1

g00257634

# BASIC ENGINE

<https://cat-engine3126.com/>

## 201-7986 DRIVE GP-ACCESSORY

9 TOOTH SPLINED

CANNOT BE USED WITH AIR COMPRESSOR  
AN ATTACHMENT

SMCS-1207

i01619818

NOTE	REF NO	GRAPHIC REF	PART NUMBER	QTY	PART NAME						SEE PAGE
					1	2	3	4	5	6 (PRODUCT LEVEL)	
	1	1	100-7521	1	ADAPTER						
	2	1	100-7524	1	COUPLING						
	3	1	135-9819	1	SEAL (INTEGRAL)						
	4	1	201-7660	1	TUBE AS						
	5	1	100-7517	1	GEAR (50 TEETH)						
	6	1	100-7518	1	BEARING						
	8	1	2M-1538	2	STUD-TAPERLOCK						
	11	1	3J-7354	2	SEAL-O-RING						
	12	1	4J-5477	2	SEAL-O-RING						
	13	1	5M-2894	2	WASHER-HARD (10.2X18.5X2.5MM THK)						
	14	1	5P-8245	2	WASHER-HARD (13.5X25.5X3MM THK)						
	15	1	6S-3002	1	SEAL-O-RING						
M	16	1	6V-5217	8	BOLT (M8X1.25X20MM)						
	17	1	6V-8628	1	ELBOW						
	18	1	6V-8647	1	CONNECTOR						
M	19	1	8T-0106	2	BOLT (M12X1.75X100MM)						
	20	1	9M-1974	8	WASHER-HARD (8.8X16X2MM THK)						
	21	1	9S-8752	2	NUT-FULL (3/8-16 THD)						
M-METRIC PART											

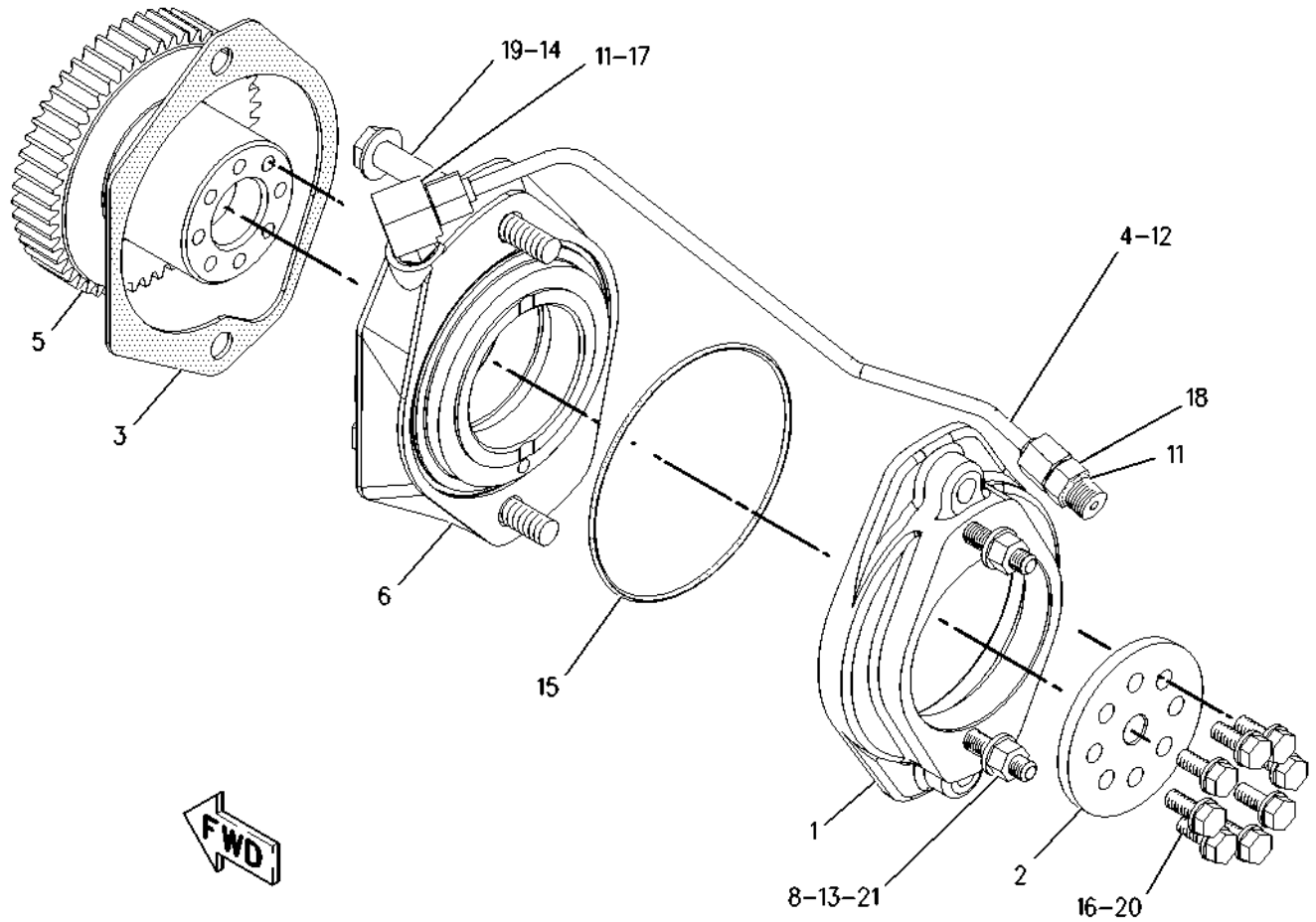
<https://cat-engine3126.com/>

# BASIC ENGINE

<https://cat-engine3126.com/>

201-7986 DRIVE GP-ACCESSORY (contd.)

i01619818



GRAPHIC #1

g00839195

<https://cat-engine3126.com/>

# BASIC ENGINE

<https://cat-engine3126.com/>

## 202-3158 DRIVE GP-ACCESSORY

11 TOOTH SPLINE DRIVE  
CANNOT BE USED WITH AIR COMPRESSOR  
AN ATTACHMENT

SMCS-1207

i01496262

NOTE	REF NO	GRAPHIC REF	PART NUMBER	QTY	PART NAME						SEE PAGE
					1	2	3	4	5	6 (PRODUCT LEVEL)	
	1	1	100-7521	1	ADAPTER						
	2	1	100-7523	1	COUPLING						
	3	1	135-9819	1	SEAL (INTEGRAL)						
	4	1	201-7660	1	TUBE AS						
	5	1	100-7517	1	GEAR (50 TEETH)						
	6	1	100-7518	1	BEARING						
	8	1	2M-1538	2	STUD-TAPERLOCK						
	10	1	3J-1907	1	SEAL-O-RING						
	11	1	3J-7354	1	SEAL-O-RING						
	12	1	4J-5477	2	SEAL-O-RING						
	13	1	5M-2894	2	WASHER-HARD (10.2X18.5X2.5MM THK)						
	14	1	5P-8245	2	WASHER-HARD (13.5X25.5X3MM THK)						
	16	1	6S-3002	1	SEAL-O-RING						
M	17	1	6V-5217	8	BOLT (M8X1.25X20MM)						
	18	1	6V-8628	1	ELBOW						
	19	1	6V-8641	1	CONNECTOR						
M	20	1	8T-0106	2	BOLT (M12X1.75X100MM)						
	21	1	9M-1974	8	WASHER-HARD (8.8X16X2MM THK)						
	22	1	9S-8752	2	NUT-FULL (3/8-16 THD)						

M-METRIC PART

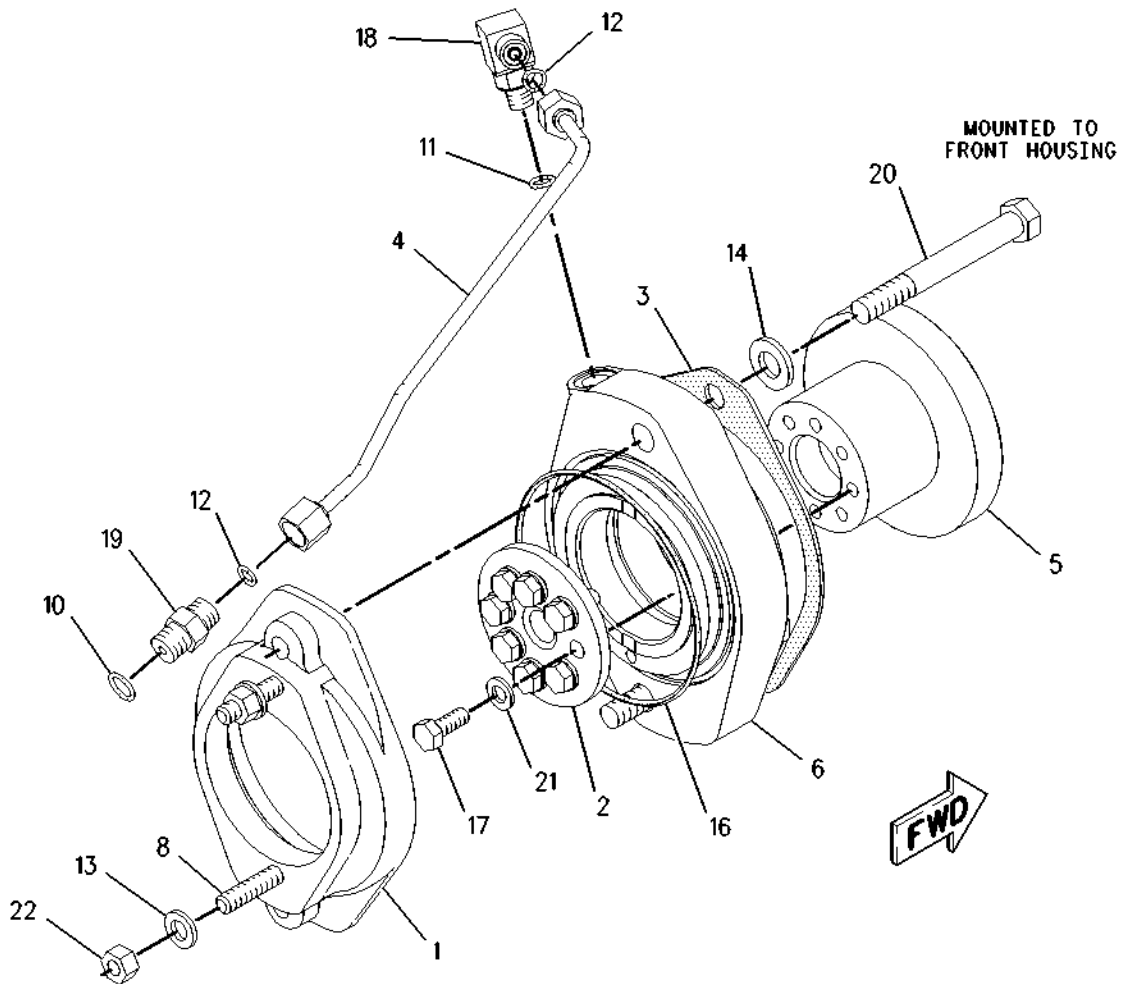
<https://cat-engine3126.com/>

# BASIC ENGINE

<https://cat-engine3126.com/>

202-3158 DRIVE GP-ACCESSORY (contd.)

i01496262



GRAPHIC #1

g00785444

<https://cat-engine3126.com/>

# BASIC ENGINE

<https://cat-engine3126.com/>

## 202-3163 DRIVE GP-ACCESSORY

13 TOOTH SPLINE DRIVE  
CANNOT BE USED WITH AIR COMPRESSOR  
AN ATTACHMENT

SMCS-1207

i01496264

NOTE	REF NO	GRAPHIC REF	PART NUMBER	QTY	PART NAME						SEE PAGE
					1	2	3	4	5	6 (PRODUCT LEVEL)	
	1	1	1N-3974	1	COUPLING						
	3	1	135-9819	1	SEAL						
	4	1	201-7660	1	TUBE AS						
	5	1	100-7517	1	GEAR (50 TEETH)						
	6	1	100-7518	1	BEARING						
	7	1	100-7522	1	ADAPTER						
	9	1	1F-7958	2	NUT-FULL (1/2-13 THD)						
	10	1	3J-1907	1	SEAL-O-RING						
	11	1	3J-7354	1	SEAL-O-RING						
	12	1	4J-5477	2	SEAL-O-RING						
	13	1	5M-1932	2	STUD-TAPERLOCK (1/2X13X2.2 IN OAL)						
	14	1	5P-8245	4	WASHER-HARD (13.5X25.5X3MM THK)						
	15	1	6S-3002	1	SEAL-O-RING						
M	16	1	6V-5217	8	BOLT (M8X1.25X20MM)						
	17	1	6V-8628	1	ELBOW						
	18	1	6V-8641	1	CONNECTOR						
M	19	1	8T-0106	2	BOLT (M12X1.75X100MM)						
	21	1	9M-1974	8	WASHER-HARD (8.8X16X2MM THK)						
M-METRIC PART											

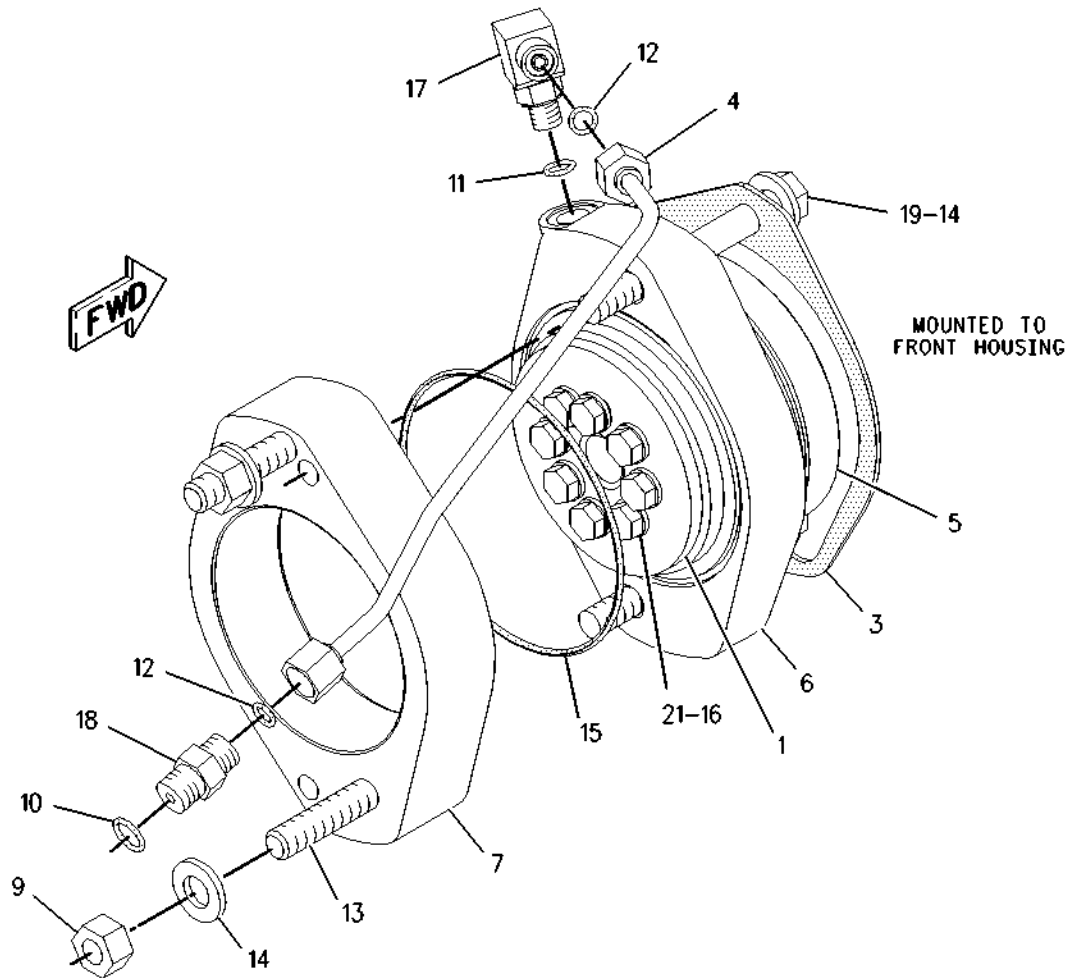
<https://cat-engine3126.com/>

# BASIC ENGINE

<https://cat-engine3126.com/>

202-3163 DRIVE GP-ACCESSORY (contd.)

i01496264



GRAPHIC #1

g00783449

<https://cat-engine3126.com/>



# BASIC ENGINE

<https://cat-engine3126.com/>

## 194-9463 DRIVE GP-FAN

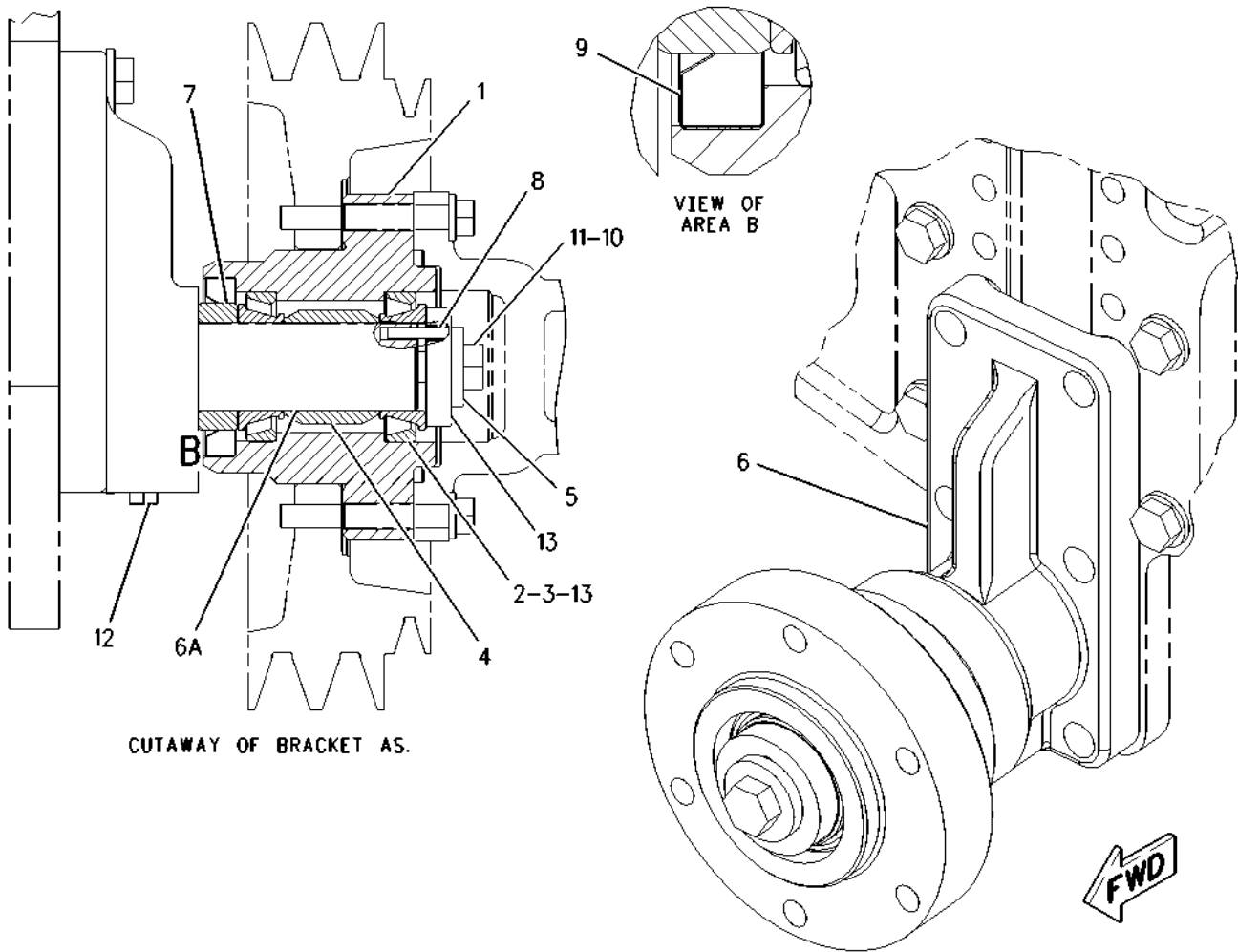
MULTI-POSITION V-BELT ADJUSTMENT; 11 INCH TO 22 INCH FAN HEIGHT  
AN ATTACHMENT

SMCS-1359

i01523240

NOTE	REF NO	GRAPHIC REF	PART NUMBER	QTY	PART NAME						SEE PAGE
					1	2	3	4	5	6 (PRODUCT LEVEL)	
	1	1	1W-5039	1	HUB-FAN PULLEY						
	2	1	4W-1203	2	CUP-ROLLER BEARING						
	3	1	4W-1204	2	CONE-ROLLER BEARING						
	4	1	4W-2042	1	SPACER (35.3X45.5X38.331MM THK)						
	5	1	7E-4808	1	PLATE						
	6	1	194-9462	1	BRACKET AS						
	6A	1	129-5617	1	SHAFT-FAN						
	7	1	5S-9062	1	SPACER (35.032X50.8X15.88MM THK)						
	8	1	6H-3956	1	PIN						
	9	1	6V-9748	1	SEAL-LIP						
	10	1	7D-1649	1	WASHER-HARD (13.5X32X5MM THK)						
M	11	1	8T-0162	1	BOLT (M12X1.75X160MM)						
	12	1	8T-6764	1	PLUG-PIPE						

M-METRIC PART



GRAPHIC #1

g00791294

<https://cat-engine3126.com/>

# BASIC ENGINE

<https://cat-engine3126.com/>

## 120-6657 DRIVE GP-WATER PUMP

1.33:1 DRIVE RATIO

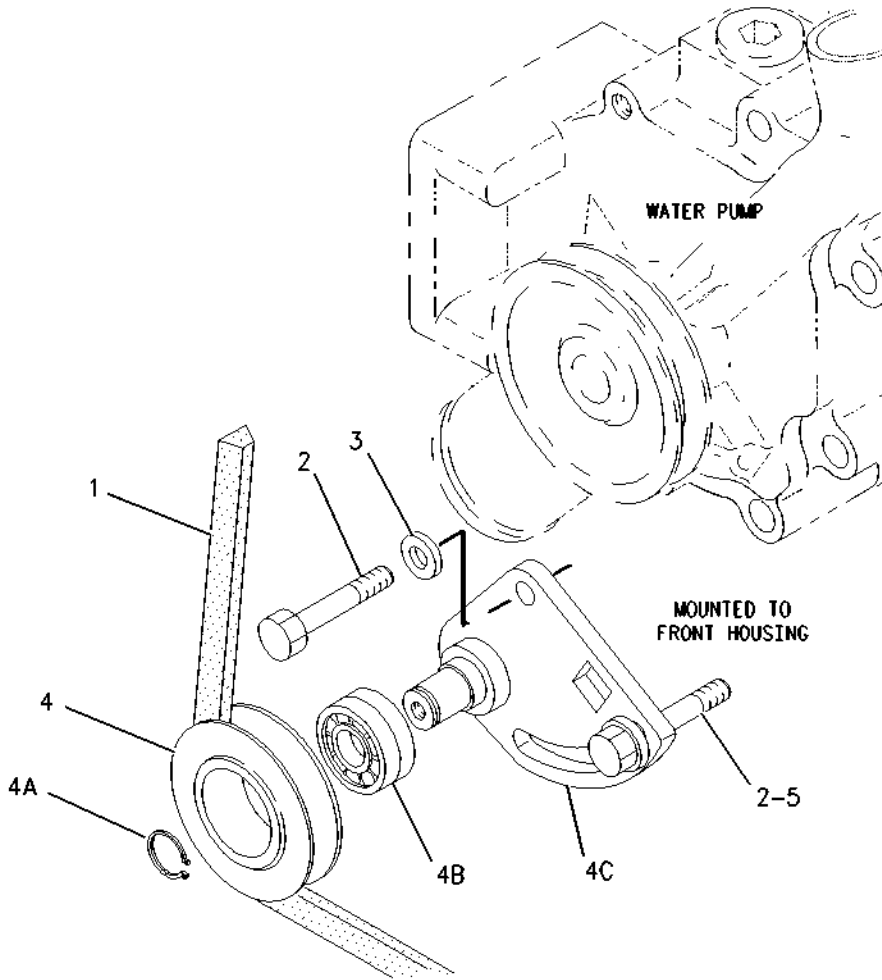
AN ATTACHMENT

SMCS-1361

i01605275

NOTE	REF NO	GRAPHIC REF	PART NUMBER	QTY	PART NAME						SEE PAGE
					1	2	3	4	5	6 (PRODUCT LEVEL)	
	1	1	036-6775	1	V-BELT (PUMP DRIVE)						
M	2	1	6V-2317	2	BOLT (M8X1.25X30MM)						
	3	1	9M-1974	1	WASHER-HARD (8.8X16X2MM THK)						
	4	1	115-4204	1	PULLEY AS-IDLER						
	4A	1	2L-8509	1	LOCK RING						
	4B	1	117-7114	1	BEARING AS-BALL						
	4C	1	100-6267	1	PLATE AS-IDLER						
	5	1	3E-4352	1	WASHER-HARD (8.8X20.5X2.5MM THK)						

M-METRIC PART



GRAPHIC #1

g00810617

<https://cat-engine3126.com/>

# BASIC ENGINE

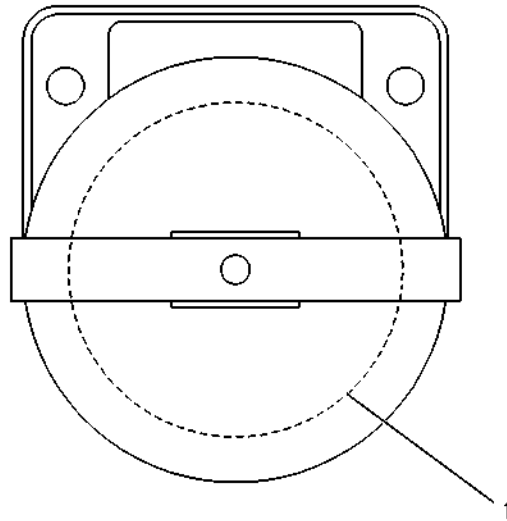
<https://cat-engine3126.com/>

## 9L-3690 ELEMENT AS-AIR COMPRESSOR AN ATTACHMENT

SMCS - 1803

i00638457

NOTE	REF NO	GRAPHIC REF	PART NUMBER	QTY	PART NAME						SEE PAGE
					1	2	3	4	5	6 (PRODUCT LEVEL)	
	1	1	9L-2169	1	ELEMENT AS-AIR COMPRESSOR						



GRAPHIC #1

g00253789

<https://cat-engine3126.com/>

# BASIC ENGINE

<https://cat-engine3126.com/>

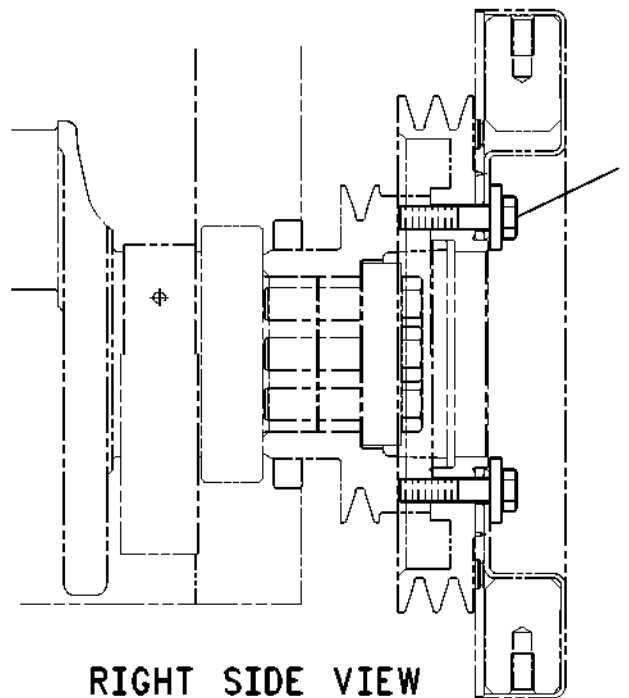
## 117-6487 FASTENER GP-DAMPER AN ATTACHMENT

SMCS-1205

i01622067

NOTE	REF NO	GRAPHIC REF	PART NUMBER	QTY	PART NAME						SEE PAGE
					1	2	3	4	5	6 (PRODUCT LEVEL)	
	1	1	8T-2561	8	WASHER-HARD (10.5X28.5X5MM THK)						
M		1	6V-5843	8	BOLT (M10X1.50X45MM)						

M-METRIC PART



RIGHT SIDE VIEW

GRAPHIC #1

g00839336

<https://cat-engine3126.com/>

# BASIC ENGINE

<https://cat-engine3126.com/>

## 132-1980 FASTENER GP-DAMPER

FOR USE WITH 132-1976-PAGE 64

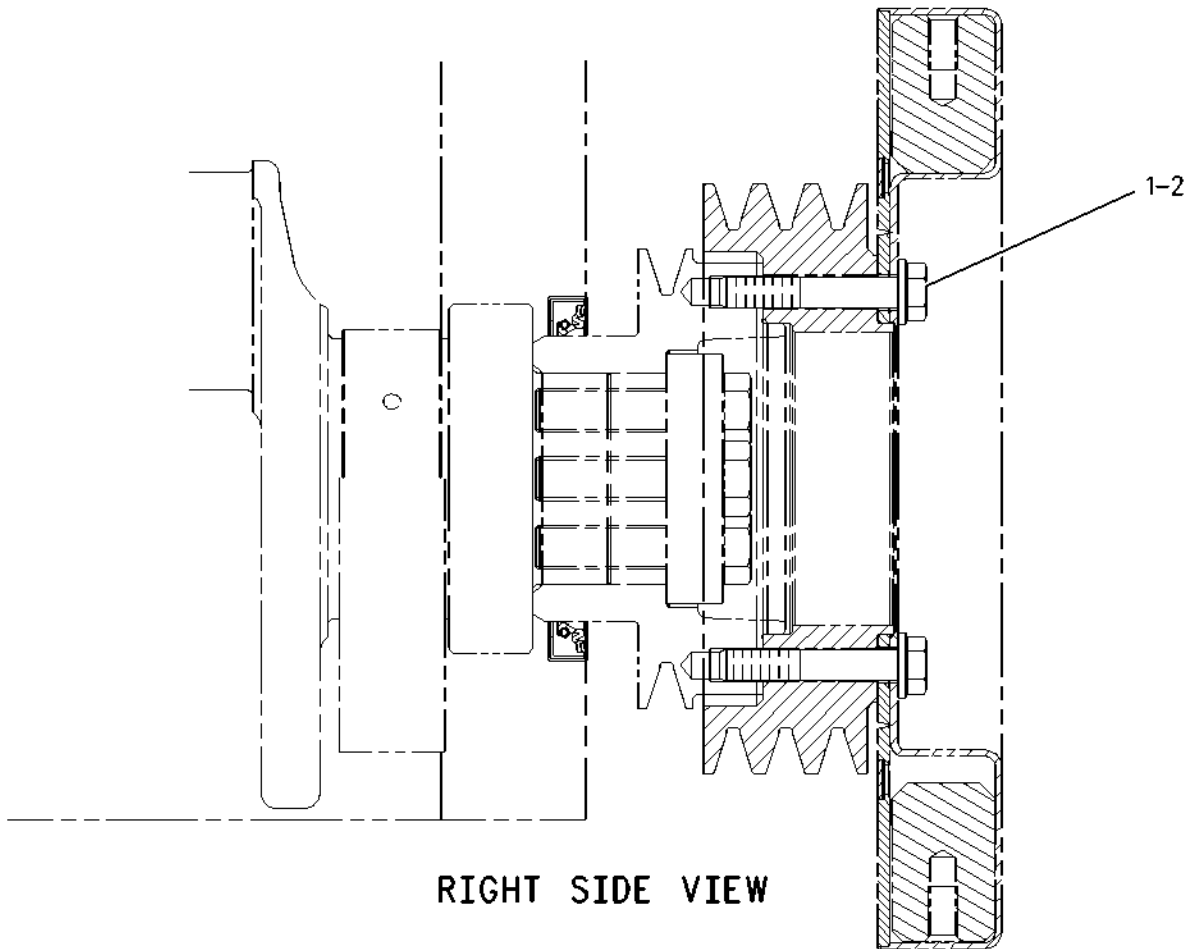
AN ATTACHMENT

SMCS-1205

i01622069

NOTE	REF NO	GRAPHIC REF	PART NUMBER	QTY	PART NAME						SEE PAGE
					1	2	3	4	5	6 (PRODUCT LEVEL)	
M	1	1	6V-5230	8	BOLT (M10X1.5X60MM)						
	2	1	6V-5839	8	WASHER (11X21X2.5MM THK)						

M-METRIC PART



GRAPHIC #1

g00839337

<https://cat-engine3126.com/>

# BASIC ENGINE

<https://cat-engine3126.com/>

## 177-5064 FASTENER GP-DAMPER

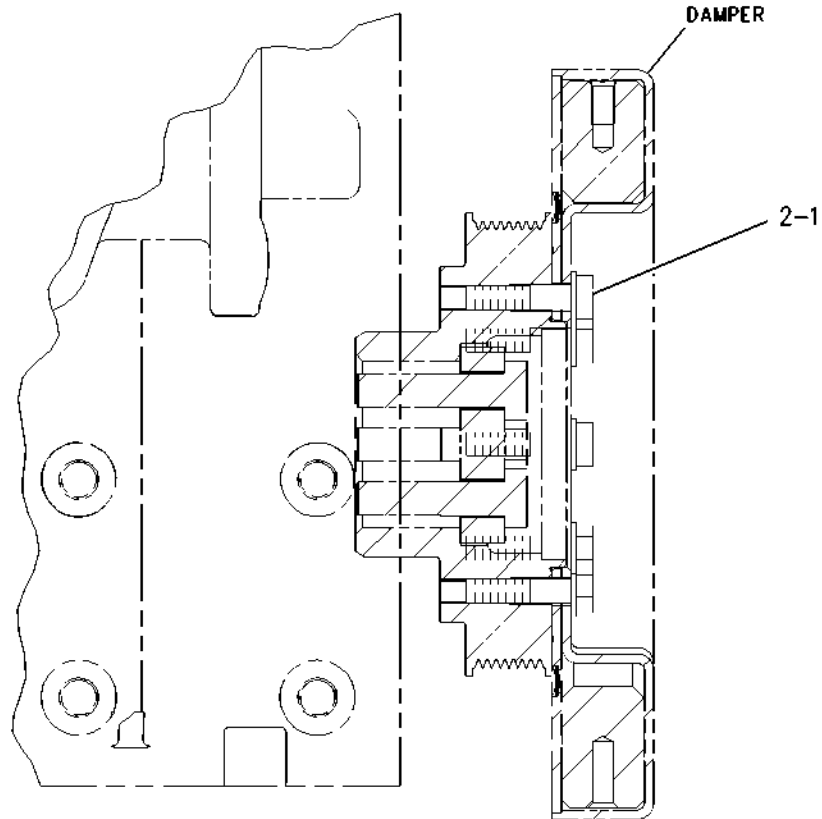
FOR USE WITH 165-4557-PAGE 65

SMCS-1205

i01567797

NOTE	REF NO	GRAPHIC REF	PART NUMBER	QTY	PART NAME						SEE PAGE
					1	2	3	4	5	6 (PRODUCT LEVEL)	
	1	1	6V-5839	8	WASHER (11X21X2.5MM THK)						
M	2	1	6V-5843	8	BOLT (M10X1.50X45MM)						

M-METRIC PART



RIGHT SIDE VIEW

GRAPHIC #1

g00632979

<https://cat-engine3126.com/>

# BASIC ENGINE

<https://cat-engine3126.com/>

## 194-9469 FASTENER GP-DAMPER

DAMPER/PULLEY

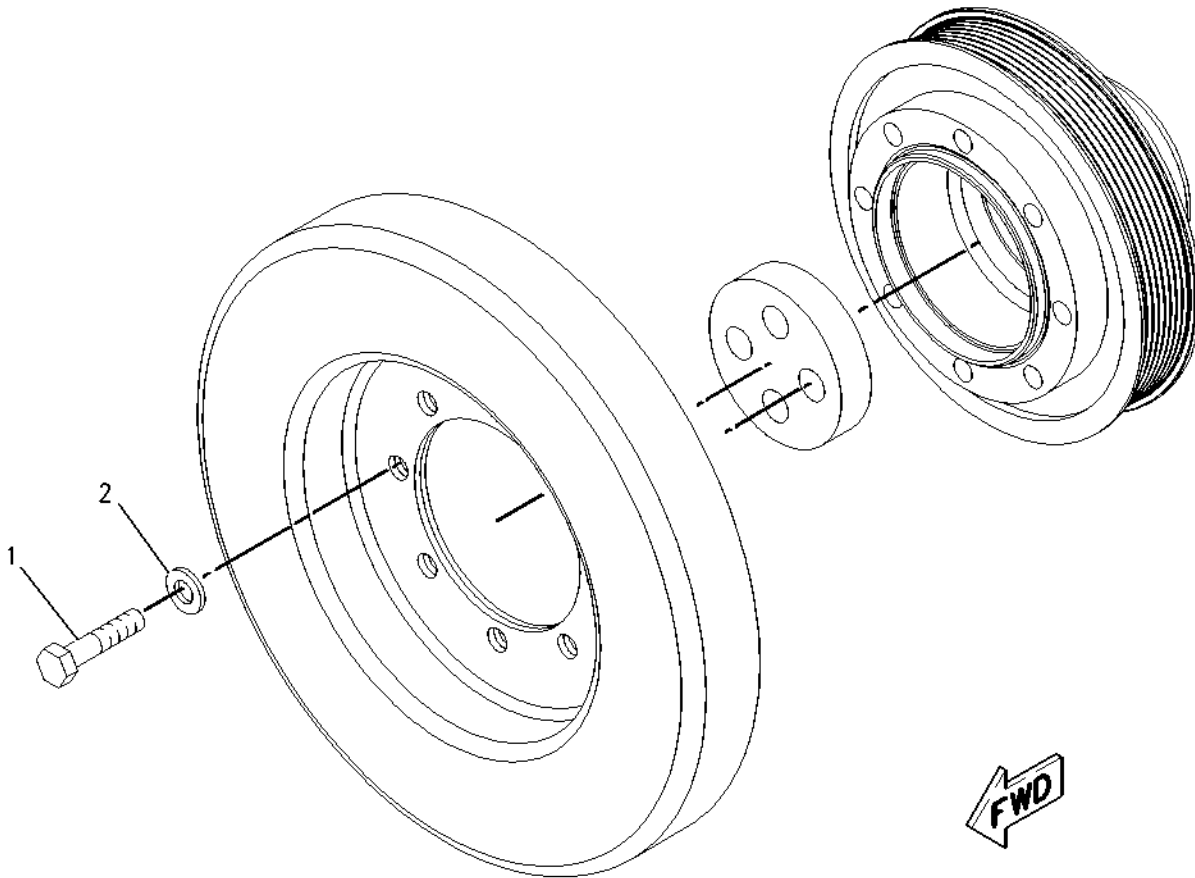
FOR USE WITH 194-9459-PAGE 67, 194-9458-PAGE 66. CANNOT BE USED WITH STUB SHAFT AN ATTACHMENT

SMCS-1205

i01439852

NOTE	REF NO	GRAPHIC REF	PART NUMBER	QTY	PART NAME						SEE PAGE
					1	2	3	4	5	6 (PRODUCT LEVEL)	
M	1	1	6V-5815	8	BOLT (M10X1.5X75MM)						
	2	1	6V-5839	8	WASHER (11X21X2.5MM THK)						

M-METRIC PART



GRAPHIC #1

g00755201

<https://cat-engine3126.com/>

# BASIC ENGINE

<https://cat-engine3126.com/>

## 132 - 1458 FASTENER GP - ENGINE MOUNTING

POSITIVE BUILD

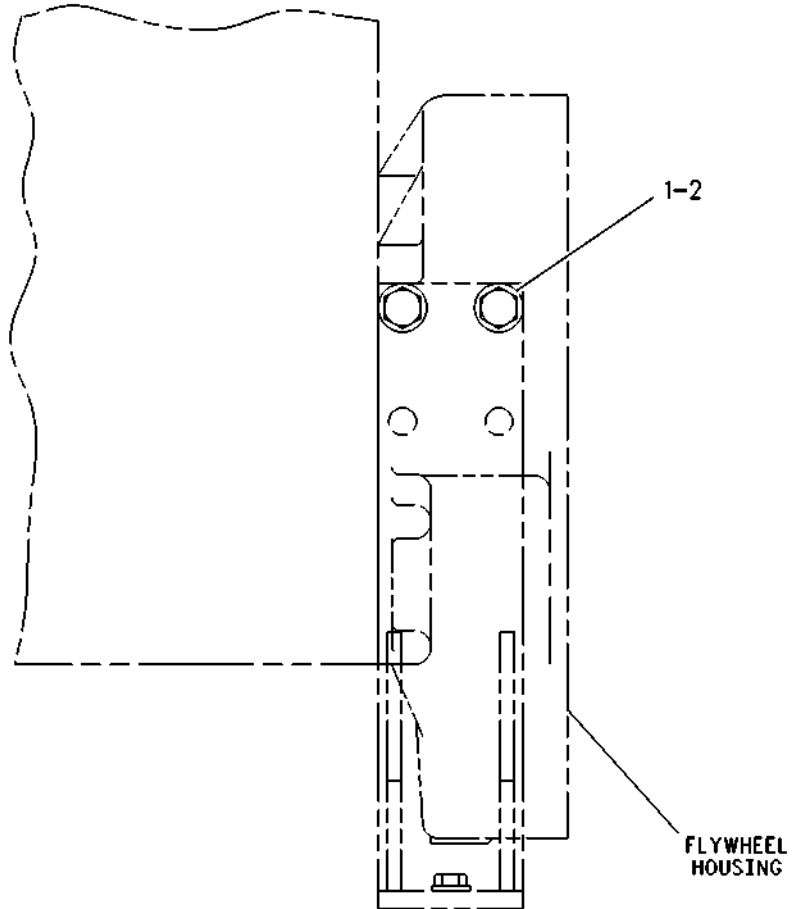
FOR USE WITH REAR MOUNTING WHEN SHUTOFF IS NOT INSTALLED, 132-1455-PAGE 153,  
132-1454-PAGE 152  
AN ATTACHMENT

SMCS-1154

i00639720

NOTE	REF NO	GRAPHIC REF	PART NUMBER	QTY	PART NAME						SEE PAGE
					1	2	3	4	5	6 (PRODUCT LEVEL)	
M	1	1	6V-4429	2	BOLT (M16X2.0X40MM)						
	2	1	5P-8247	2	WASHER-HARD (3.5MM THK)						

M-METRIC PART



LEFT SIDE VIEW

GRAPHIC #1

g00257763

<https://cat-engine3126.com/>



# BASIC ENGINE

<https://cat-engine3126.com/>

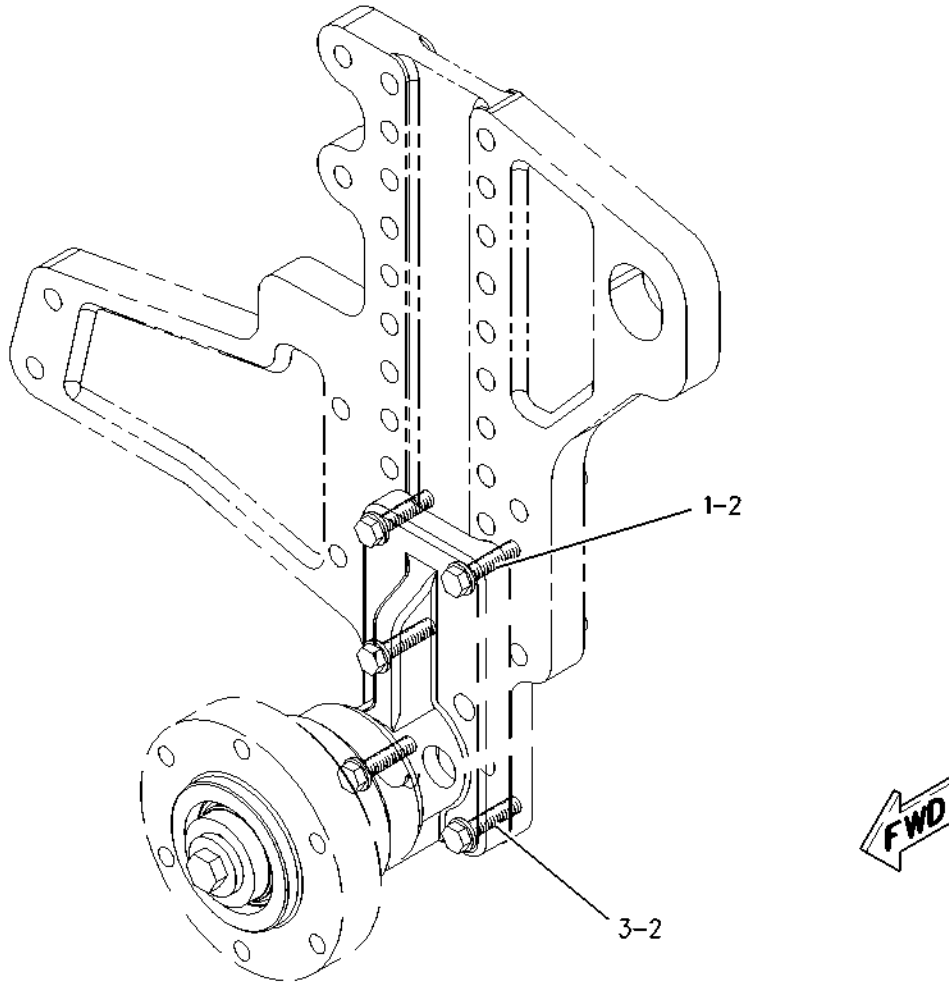
## 198-7629 FASTENER GP-FAN DRIVE FOR USE WITH 11 INCH FAN DRIVE HEIGHT, 194-9463-PAGE 88 AN ATTACHMENT

SMCS-1359

i01433120

NOTE	REF NO	GRAPHIC REF	PART NUMBER	QTY	PART NAME						SEE PAGE
					1	2	3	4	5	6 (PRODUCT LEVEL)	
M	1	1	8T-4183	4	BOLT (M12X1.75X40 MM)						
	2	1	8T-4223	5	WASHER-HARD (13.5X25.5X3MM THK)						
M	3	1	8T-4956	1	BOLT (M12X1.75X35MM)						

M-METRIC PART



GRAPHIC #1

g00751432

<https://cat-engine3126.com/>

# BASIC ENGINE

<https://cat-engine3126.com/>

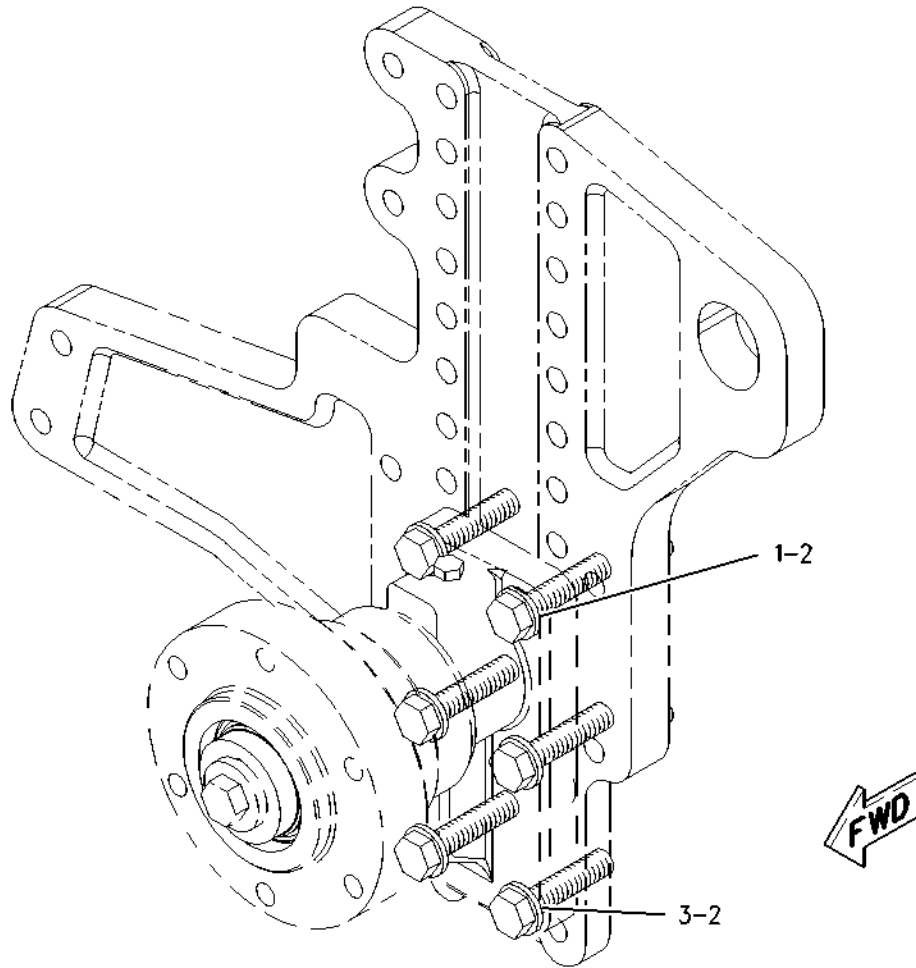
## 198-7630 FASTENER GP-FAN DRIVE FOR USE WITH 12 INCH FAN DRIVE HEIGHT, 194-9463-PAGE 88 AN ATTACHMENT

SMCS-1359

i01433170

NOTE	REF NO	GRAPHIC REF	PART NUMBER	QTY	PART NAME						SEE PAGE
					1	2	3	4	5	6 (PRODUCT LEVEL)	
M	1	1	8T-4183	5	BOLT (M12X1.75X40 MM)						
	2	1	8T-4223	6	WASHER-HARD (13.5X25.5X3MM THK)						
M	3	1	8T-4956	1	BOLT (M12X1.75X35MM)						

M-METRIC PART



GRAPHIC #1

g00751566

<https://cat-engine3126.com/>

# BASIC ENGINE

<https://cat-engine3126.com/>

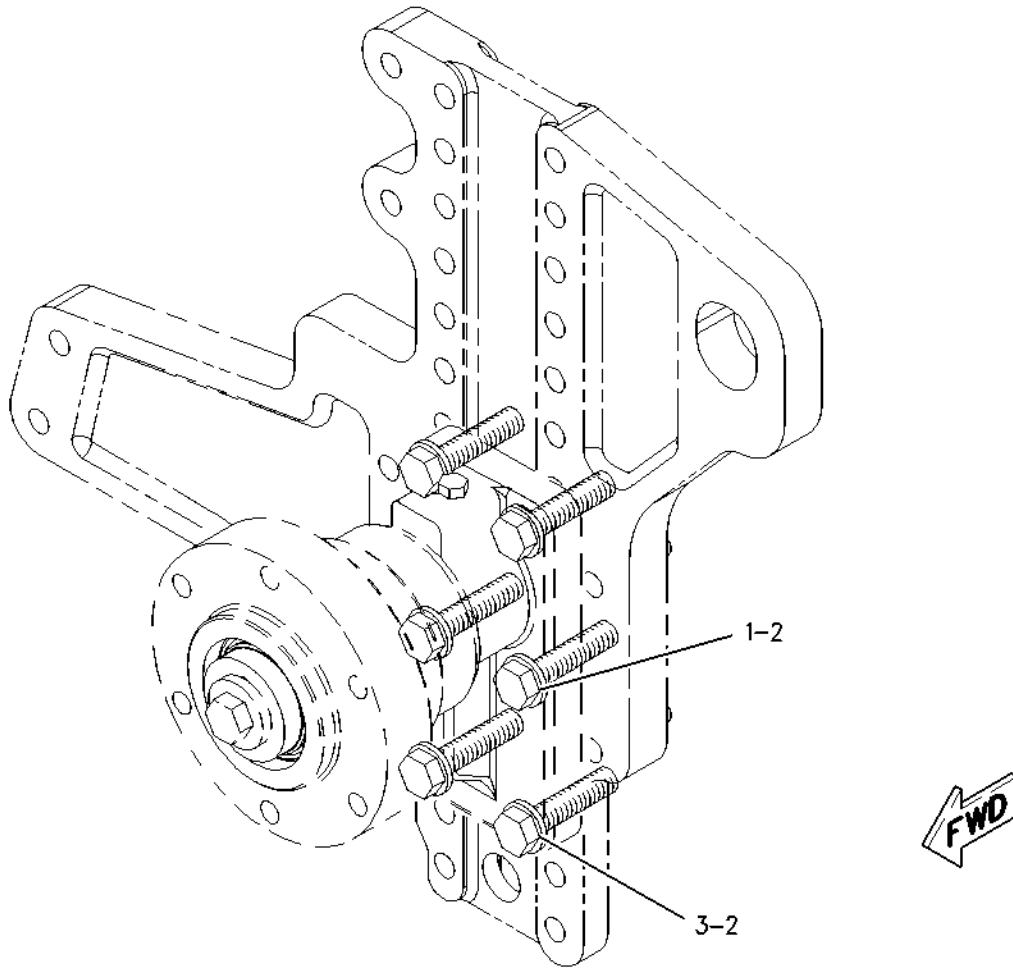
## 198-7631 FASTENER GP-FAN DRIVE FOR USE WITH 13 INCH FAN DRIVE HEIGHT, 194-9463-PAGE 88 AN ATTACHMENT

SMCS-1359

i01433176

NOTE	REF NO	GRAPHIC REF	PART NUMBER	QTY	PART NAME						SEE PAGE
					1	2	3	4	5	6 (PRODUCT LEVEL)	
M	1	1	8T-4183	5	BOLT (M12X1.75X40 MM)						
	2	1	8T-4223	6	WASHER-HARD (13.5X25.5X3MM THK)						
M	3	1	8T-4956	1	BOLT (M12X1.75X35MM)						

M-METRIC PART



GRAPHIC #1

g00751577

<https://cat-engine3126.com/>

# BASIC ENGINE

<https://cat-engine3126.com/>

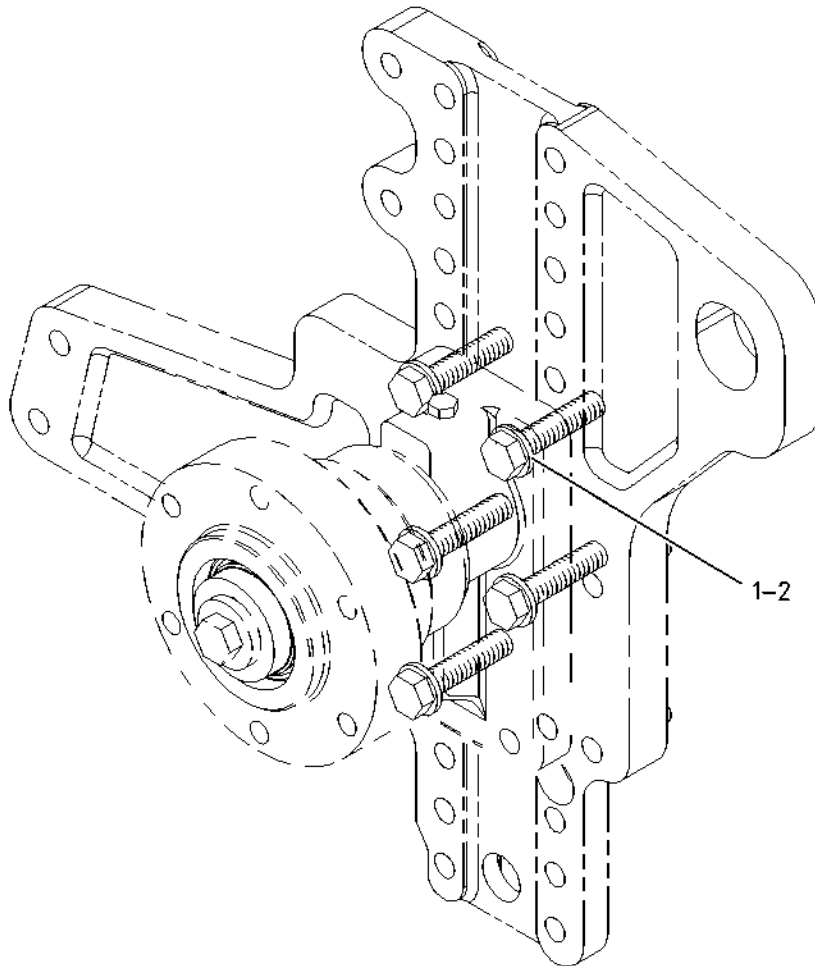
## 198-7632 FASTENER GP-FAN DRIVE FOR USE WITH 14 INCH FAN DRIVE HEIGHT, 194-9463-PAGE 88 AN ATTACHMENT

SMCS-1359

i01433180

NOTE	REF NO	GRAPHIC REF	PART NUMBER	QTY	PART NAME						SEE PAGE
					1	2	3	4	5	6 (PRODUCT LEVEL)	
M	1	1	8T-4183	5	BOLT (M12X1.75X40 MM)						
	2	1	8T-4223	5	WASHER-HARD (13.5X25.5X3MM THK)						

M-METRIC PART



GRAPHIC #1

g00751584

<https://cat-engine3126.com/>

# BASIC ENGINE

<https://cat-engine3126.com/>

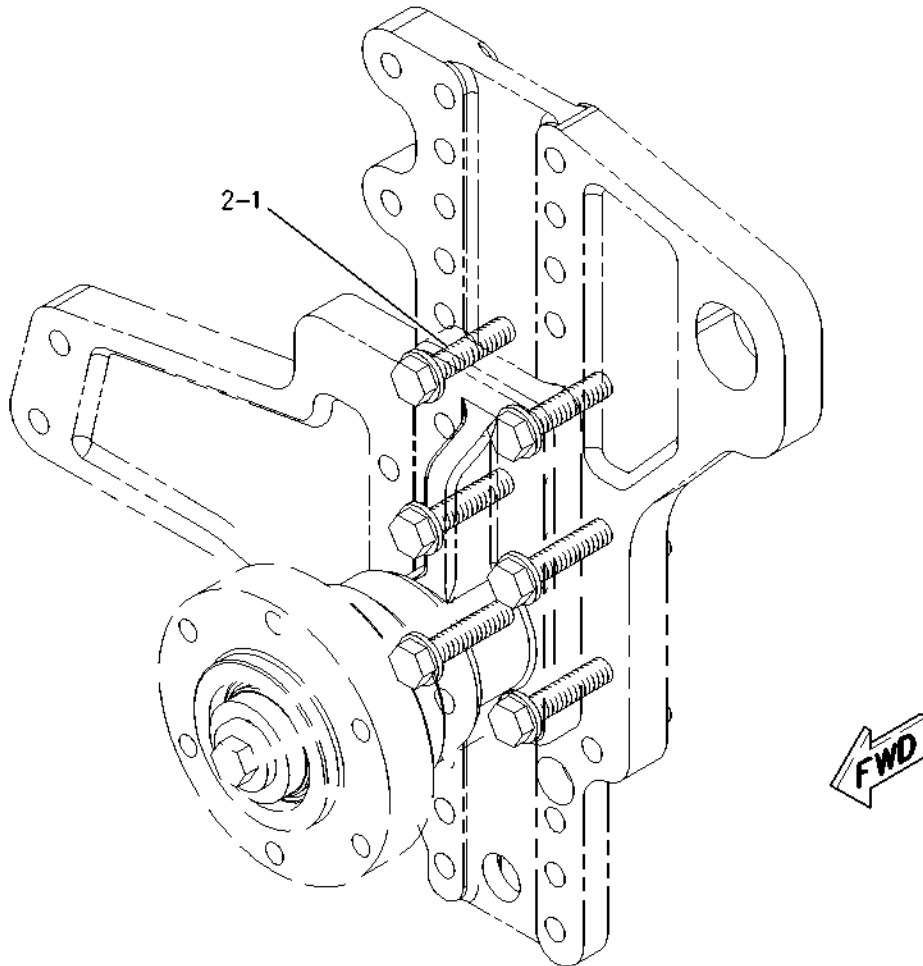
## 198-7633 FASTENER GP-FAN DRIVE FOR USE WITH 15 INCH FAN DRIVE HEIGHT, 194-9463-PAGE 88 AN ATTACHMENT

SMCS-1359

i01433189

NOTE	REF NO	GRAPHIC REF	PART NUMBER	QTY	PART NAME						SEE PAGE
					1	2	3	4	5	6 (PRODUCT LEVEL)	
M	1	1	8T-4183	6	BOLT (M12X1.75X40 MM)						
	2	1	8T-4223	6	WASHER-HARD (13.5X25.5X3MM THK)						

M-METRIC PART



GRAPHIC #1

g00751480

<https://cat-engine3126.com/>

# BASIC ENGINE

<https://cat-engine3126.com/>

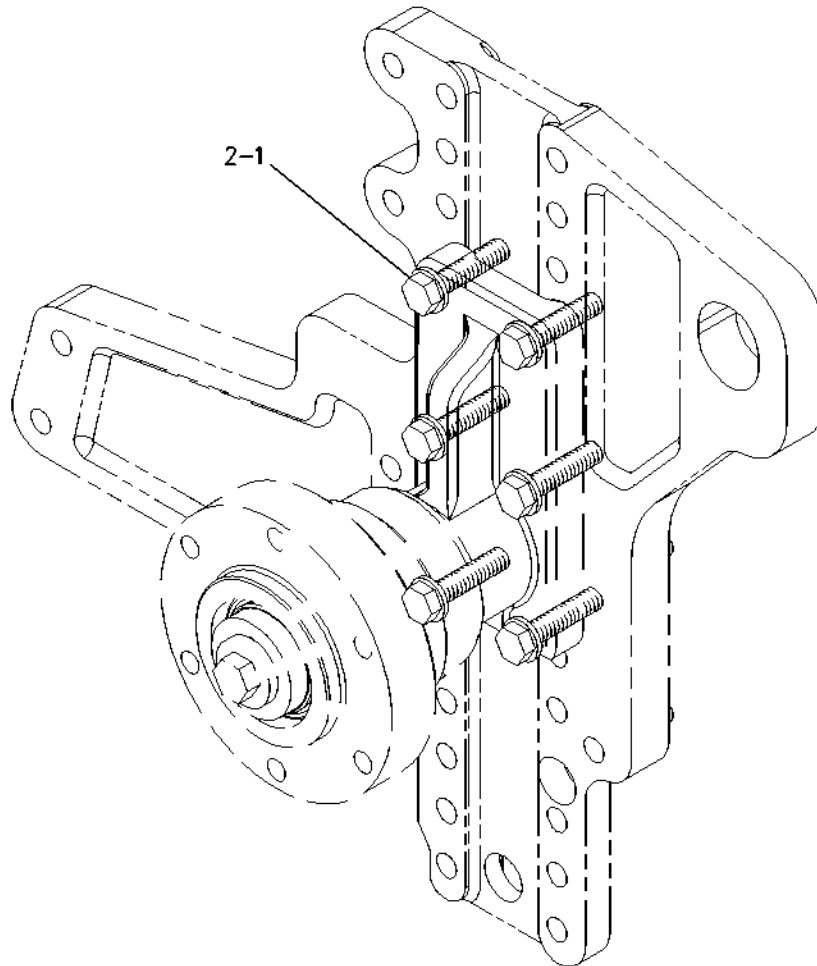
## 198-7634 FASTENER GP-FAN DRIVE FOR USE WITH 16 INCH FAN DRIVE HEIGHT, 194-9463-PAGE 88 AN ATTACHMENT

SMCS-1359

i01433192

NOTE	REF NO	GRAPHIC REF	PART NUMBER	QTY	PART NAME						SEE PAGE
					1	2	3	4	5	6 (PRODUCT LEVEL)	
M	1	1	8T-4183	6	BOLT (M12X1.75X40 MM)						
	2	1	8T-4223	6	WASHER-HARD (13.5X25.5X3MM THK)						

M-METRIC PART



GRAPHIC #1

g00751492

<https://cat-engine3126.com/>

# BASIC ENGINE

<https://cat-engine3126.com/>

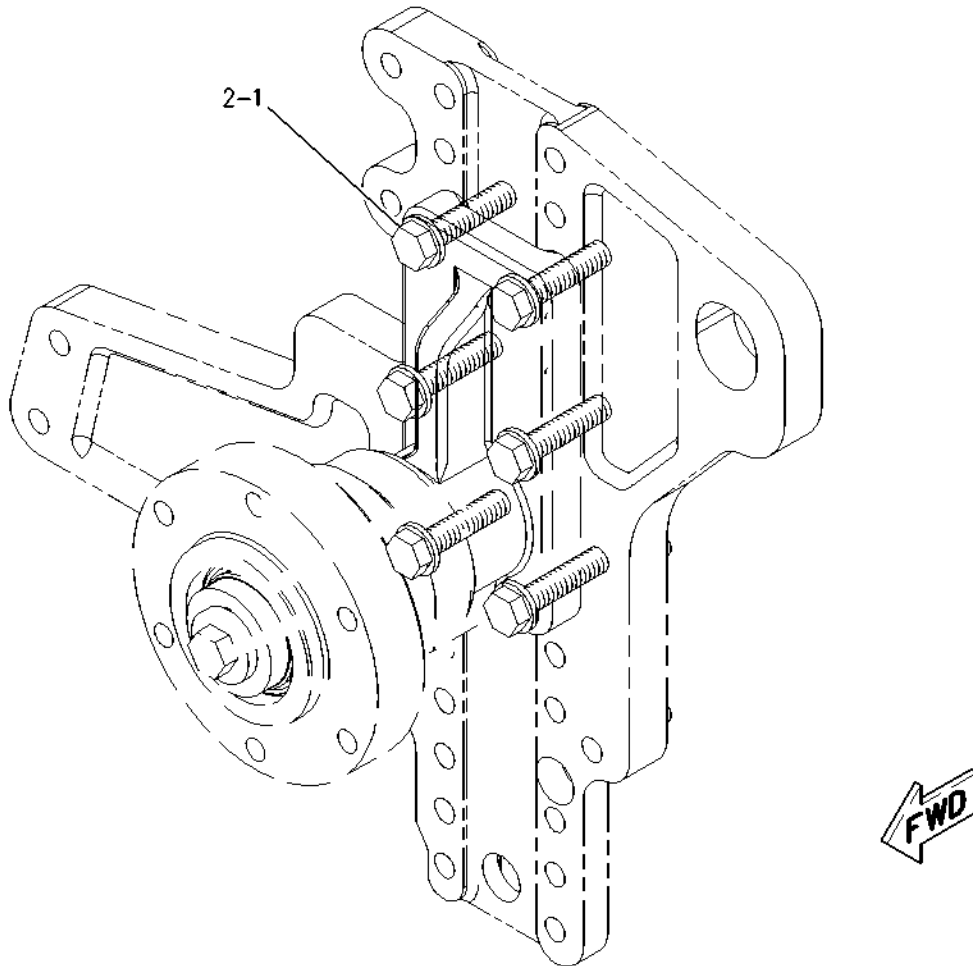
## 198-7635 FASTENER GP-FAN DRIVE FOR USE WITH 17 INCH FAN DRIVE HEIGHT, 194-9463-PAGE 88 AN ATTACHMENT

SMCS-1359

i01433196

NOTE	REF NO	GRAPHIC REF	PART NUMBER	QTY	PART NAME						SEE PAGE
					1	2	3	4	5	6 (PRODUCT LEVEL)	
M	1	1	8T-4183	6	BOLT (M12X1.75X40 MM)						
	2	1	8T-4223	6	WASHER-HARD (13.5X25.5X3MM THK)						

M-METRIC PART



GRAPHIC #1

g00751503

<https://cat-engine3126.com/>

# BASIC ENGINE

<https://cat-engine3126.com/>

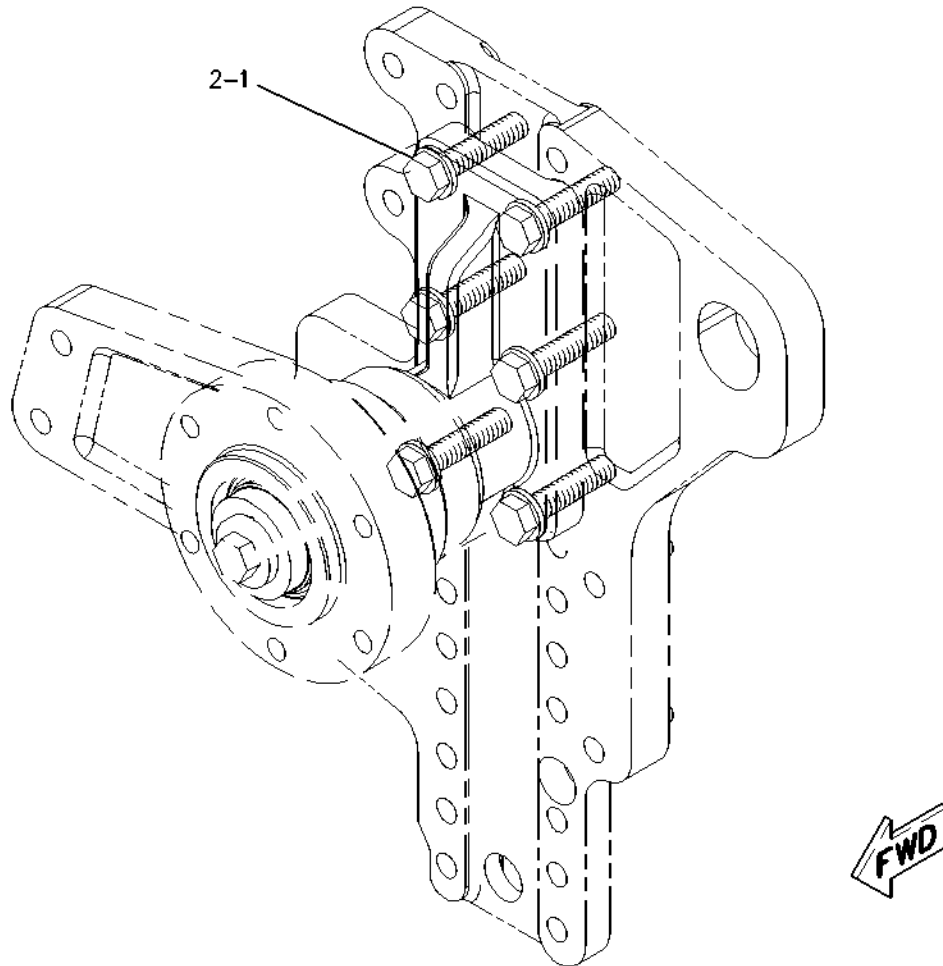
## 198-7636 FASTENER GP-FAN DRIVE FOR USE WITH 18 INCH FAN DRIVE HEIGHT, 194-9463-PAGE 88 AN ATTACHMENT

SMCS-1359

i01433203

NOTE	REF NO	GRAPHIC REF	PART NUMBER	QTY	PART NAME						SEE PAGE
					1	2	3	4	5	6 (PRODUCT LEVEL)	
M	1	1	8T-4183	6	BOLT (M12X1.75X40 MM)						
	2	1	8T-4223	6	WASHER-HARD (13.5X25.5X3MM THK)						

M-METRIC PART



GRAPHIC #1

g00751521

<https://cat-engine3126.com/>



# BASIC ENGINE

<https://cat-engine3126.com/>

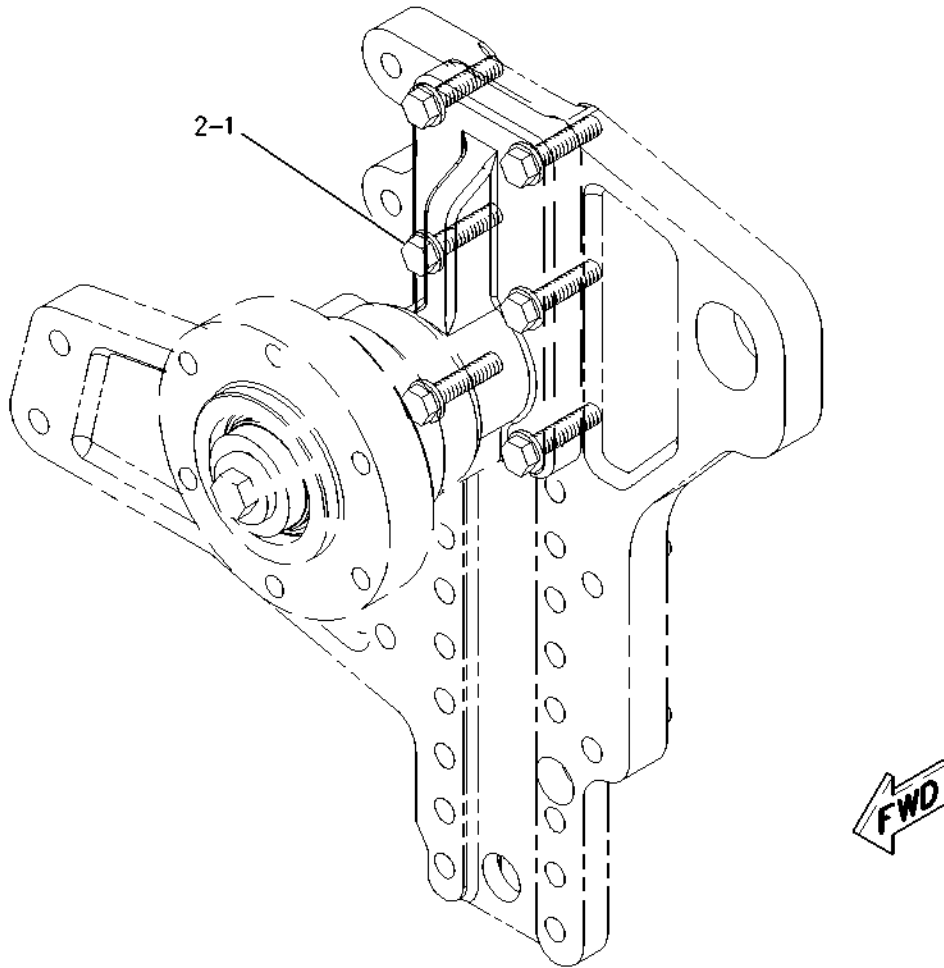
## 198-7637 FASTENER GP-FAN DRIVE FOR USE WITH 19 INCH FAN DRIVE HEIGHT, 194-9463-PAGE 88 AN ATTACHMENT

SMCS-1359

i01433228

NOTE	REF NO	GRAPHIC REF	PART NUMBER	QTY	PART NAME						SEE PAGE
					1	2	3	4	5	6 (PRODUCT LEVEL)	
M	1	1	8T-4183	6	BOLT (M12X1.75X40 MM)						
	2	1	8T-4223	6	WASHER-HARD (13.5X25.5X3MM THK)						

M-METRIC PART



GRAPHIC #1

g00751526

<https://cat-engine3126.com/>

# BASIC ENGINE

<https://cat-engine3126.com/>

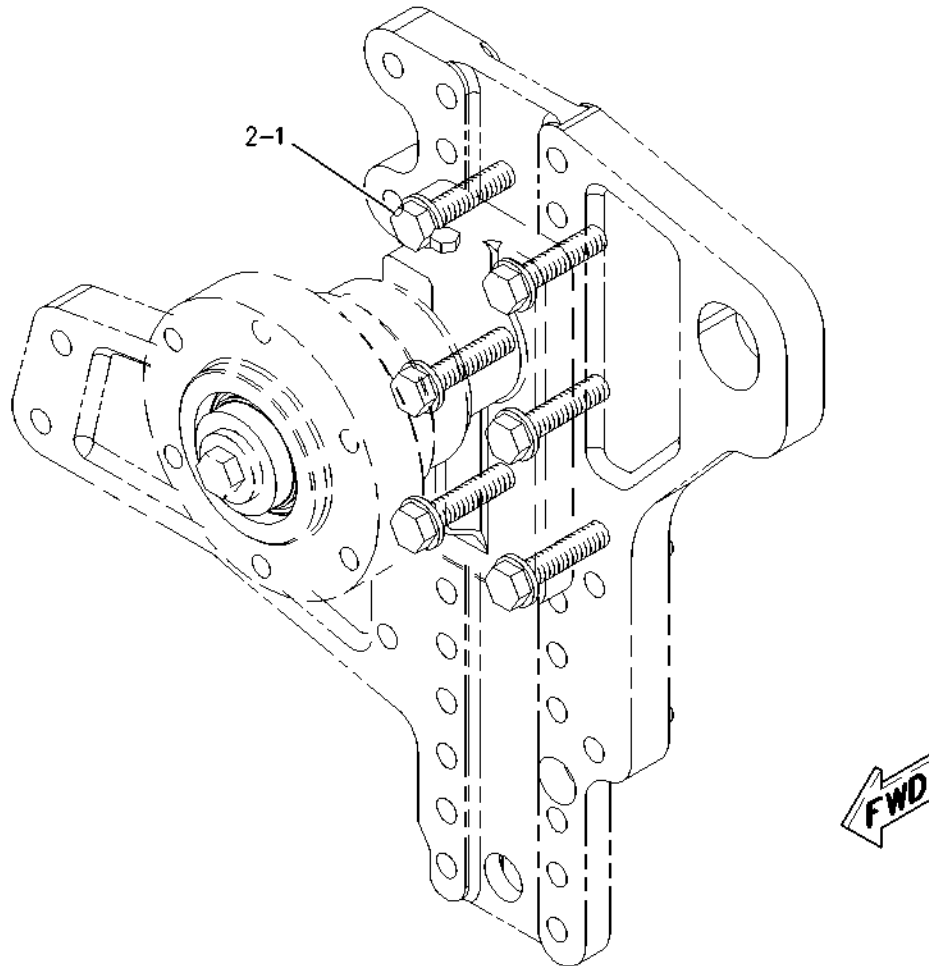
## 198-7638 FASTENER GP-FAN DRIVE FOR USE WITH 20 INCH FAN DRIVE HEIGHT, 194-9463-PAGE 88 AN ATTACHMENT

SMCS-1359

i01433233

NOTE	REF NO	GRAPHIC REF	PART NUMBER	QTY	PART NAME						SEE PAGE
					1	2	3	4	5	6 (PRODUCT LEVEL)	
M	1	1	8T-4183	6	BOLT (M12X1.75X40 MM)						
	2	1	8T-4223	6	WASHER-HARD (13.5X25.5X3MM THK)						

M-METRIC PART



GRAPHIC #1

g00751529

<https://cat-engine3126.com/>

# BASIC ENGINE

<https://cat-engine3126.com/>

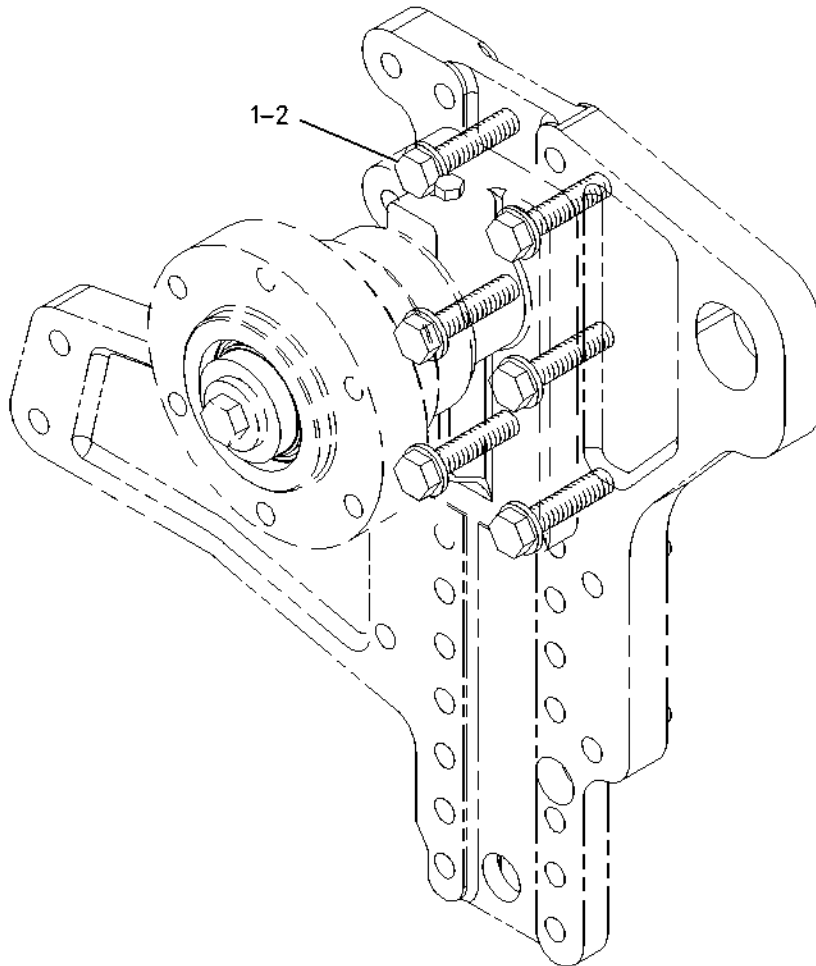
## 198-7639 FASTENER GP-FAN DRIVE FOR USE WITH 21 INCH FAN DRIVE HEIGHT, 194-9463-PAGE 88 AN ATTACHMENT

SMCS-1359

i01433239

NOTE	REF NO	GRAPHIC REF	PART NUMBER	QTY	PART NAME						SEE PAGE
					1	2	3	4	5	6 (PRODUCT LEVEL)	
M	1	1	8T-4183	6	BOLT (M12X1.75X40 MM)						
	2	1	8T-4223	6	WASHER-HARD (13.5X25.5X3MM THK)						

M-METRIC PART



GRAPHIC #1

g00751556

<https://cat-engine3126.com/>

# BASIC ENGINE

<https://cat-engine3126.com/>

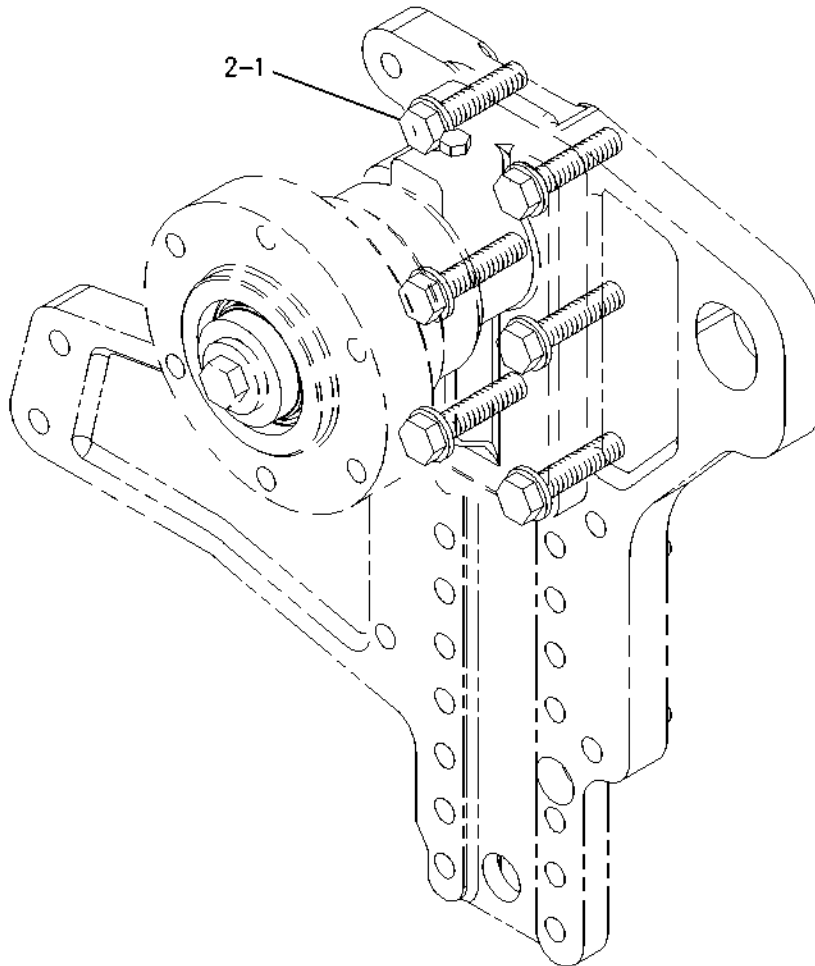
## 198-7640 FASTENER GP-FAN DRIVE FOR USE WITH 22 INCH FAN DRIVE HEIGHT, 194-9463-PAGE 88 AN ATTACHMENT

SMCS-1359

i01433260

NOTE	REF NO	GRAPHIC REF	PART NUMBER	QTY	PART NAME						SEE PAGE
					1	2	3	4	5	6 (PRODUCT LEVEL)	
M	1	1	8T-4183	6	BOLT (M12X1.75X40 MM)						
	2	1	8T-4223	6	WASHER-HARD (13.5X25.5X3MM THK)						

M-METRIC PART



GRAPHIC #1

g00751562

<https://cat-engine3126.com/>

# BASIC ENGINE

<https://cat-engine3126.com/>

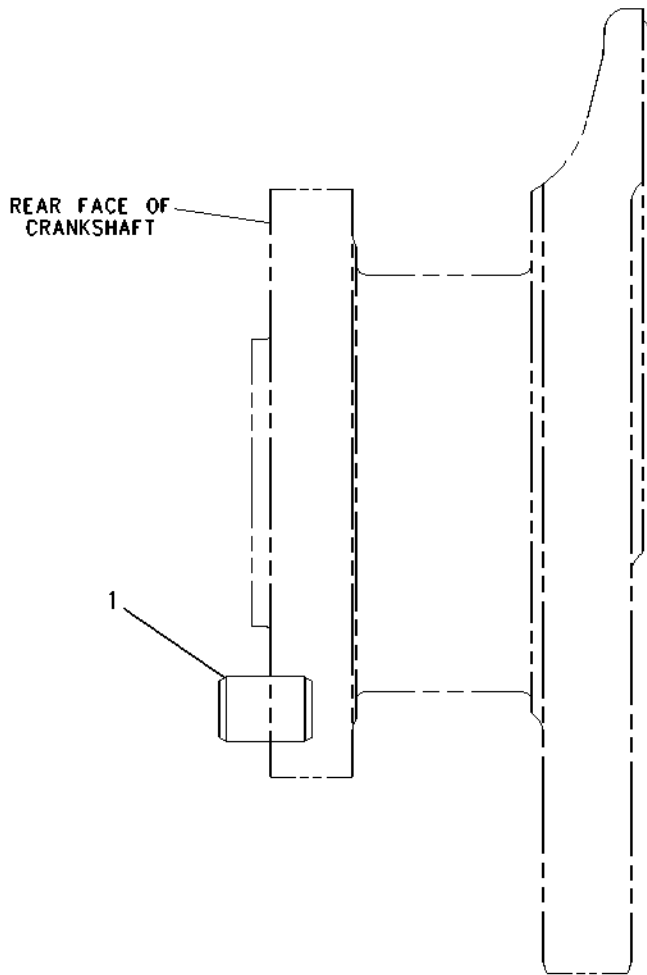
## 121-8786 FASTENER GP-FLYWHEEL

FOR USE WITH AUTOMATIC TRANSMISSION  
AN ATTACHMENT

SMCS-1156

i01438462

NOTE	REF NO	GRAPHIC REF	PART NUMBER	QTY	PART NAME						SEE PAGE
					1	2	3	4	5	6 (PRODUCT LEVEL)	
	1	1	3E-3213	1	PIN-SPRING						



GRAPHIC #1

g00753603

<https://cat-engine3126.com/>

# BASIC ENGINE

<https://cat-engine3126.com/>

## 116-4556 FASTENER GP - FRONT HOUSING

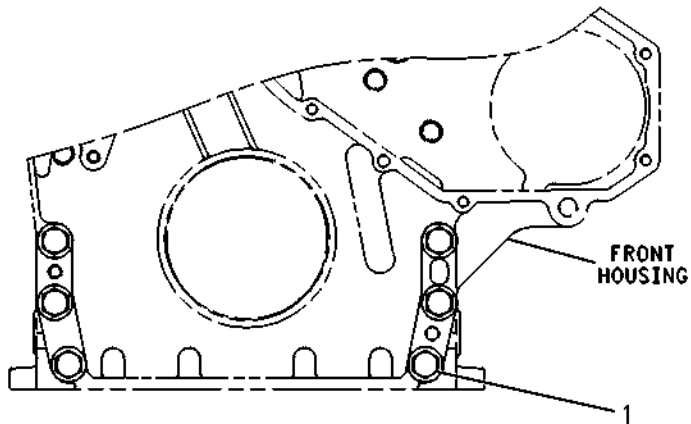
CANNOT BE USED WITH 132-2022-PAGE 200, FRONT ENGINE SUPPORT  
ALSO AN ATTACHMENT

SMCS-1151, 1162

i01427276

NOTE	REF NO	GRAPHIC REF	PART NUMBER	QTY	PART NAME						SEE PAGE
					1	2	3	4	5	6 (PRODUCT LEVEL)	
M	1	1	6V-8336	6	BOLT (M12X1.75X70MM)						
		1	5P-8245	6	WASHER-HARD (13.5X25.5X3MM THK)						

M-METRIC PART



FRONT VIEW

GRAPHIC #1

g00244671

<https://cat-engine3126.com/>

# BASIC ENGINE

<https://cat-engine3126.com/>

## 154-7192 FASTENER GP-FRONT HOUSING

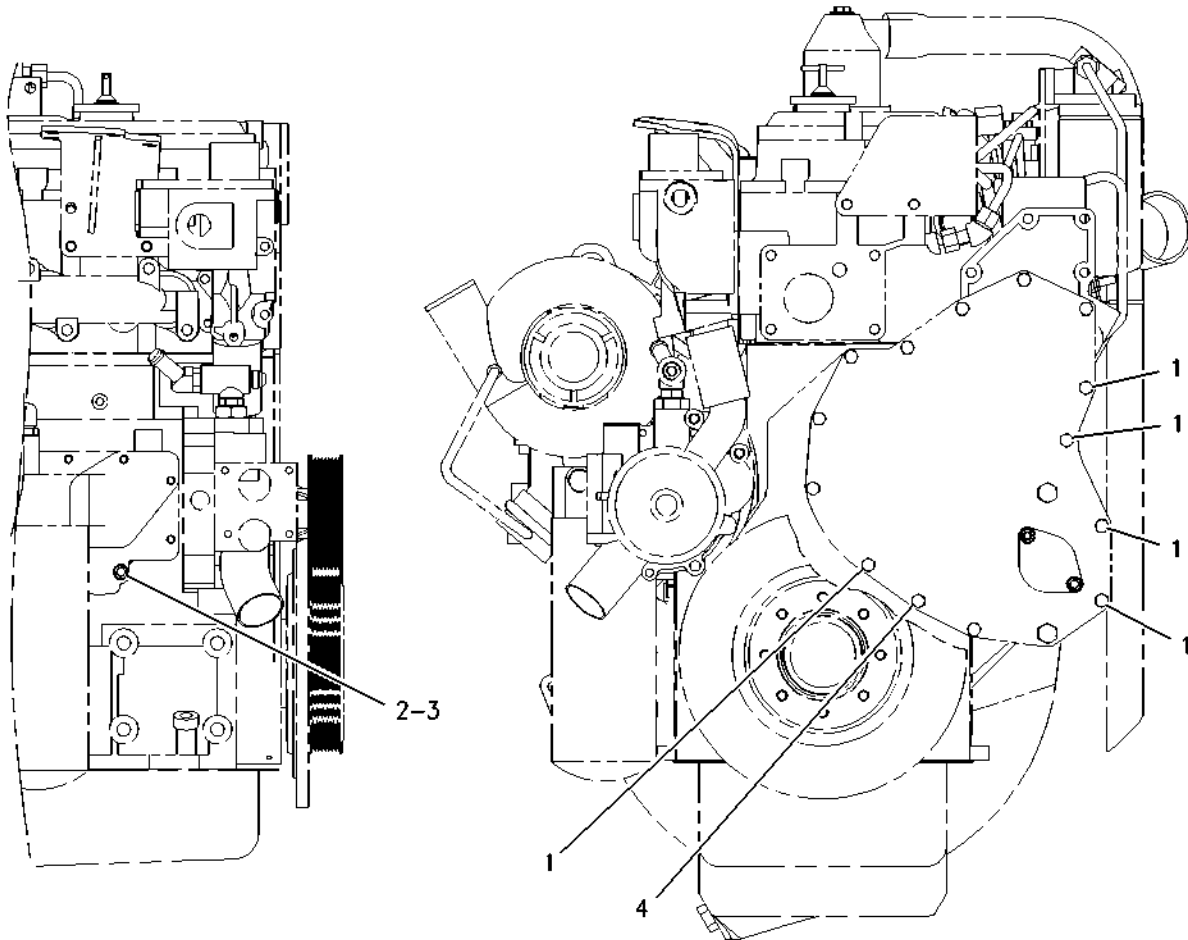
FOR USE WITH FRONT COVER, NO STUDS, SHORT FRONT END  
AN ATTACHMENT

SMCS-1151, 1162

i01373115

NOTE	REF NO	GRAPHIC REF	PART NUMBER	QTY	PART NAME						SEE PAGE
					1	2	3	4	5	6 (PRODUCT LEVEL)	
M	1	1	6V-2317	5	BOLT (M8X1.25X30MM)						
M	2	1	9X-2098	1	STUDBOLT (M8X1.25X67.75MM OAL)						
	3	1	8T-4224	1	WASHER-HARD (8.8X16X2MM THK)						
M	4	1	8T-0100	1	BOLT (M8X1.25X60MM)						

M-METRIC PART



RIGHT SIDE VIEW

FRONT VIEW

GRAPHIC #1

g00441463

<https://cat-engine3126.com/>

# BASIC ENGINE

<https://cat-engine3126.com/>

## 166-1788 FASTENER GP-FRONT HOUSING

CANNOT BE USED WITH AIR COMPRESSOR

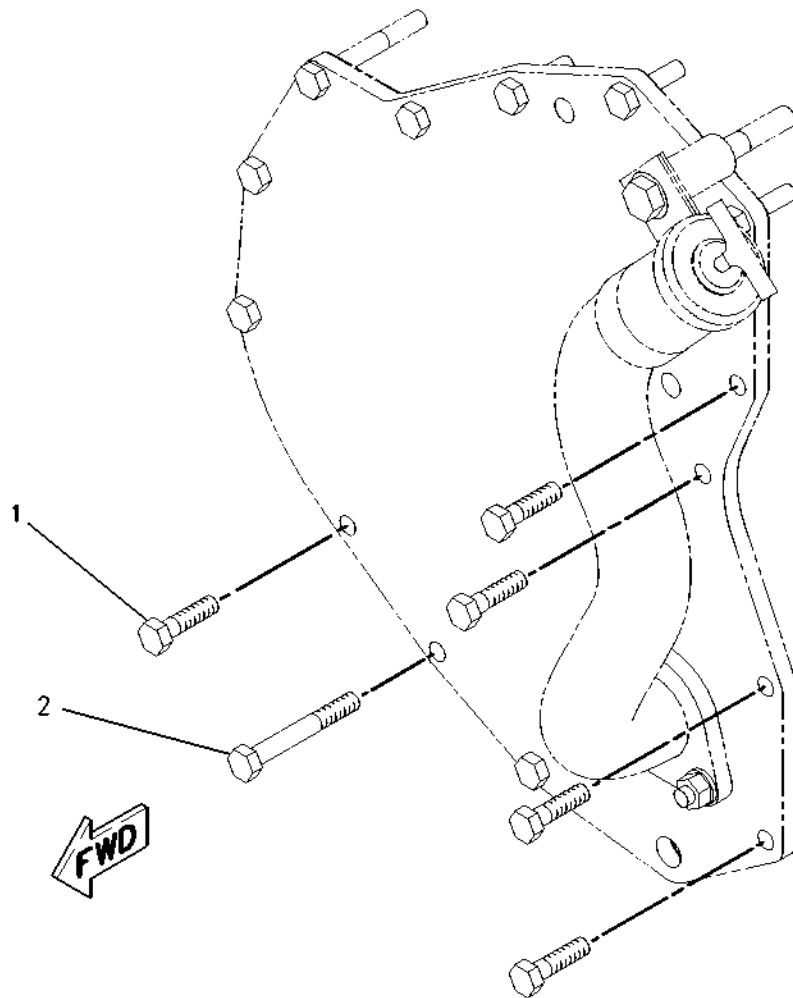
ALSO AN ATTACHMENT

SMCS-1151, 1162

i01225865

NOTE	REF NO	GRAPHIC REF	PART NUMBER	QTY	PART NAME						SEE PAGE
					1	2	3	4	5	6 (PRODUCT LEVEL)	
M	1	1	6V-2317	5	BOLT (M8X1.25X30MM)						
M	2	1	8T-0100	1	BOLT (M8X1.25X60MM)						

M-METRIC PART



MOUNTED TO FRONT  
TIMING COVER

GRAPHIC #1

g00628156

<https://cat-engine3126.com/>



# BASIC ENGINE

<https://cat-engine3126.com/>

## 113-6170 FASTENER GP-LIFTING

REAR

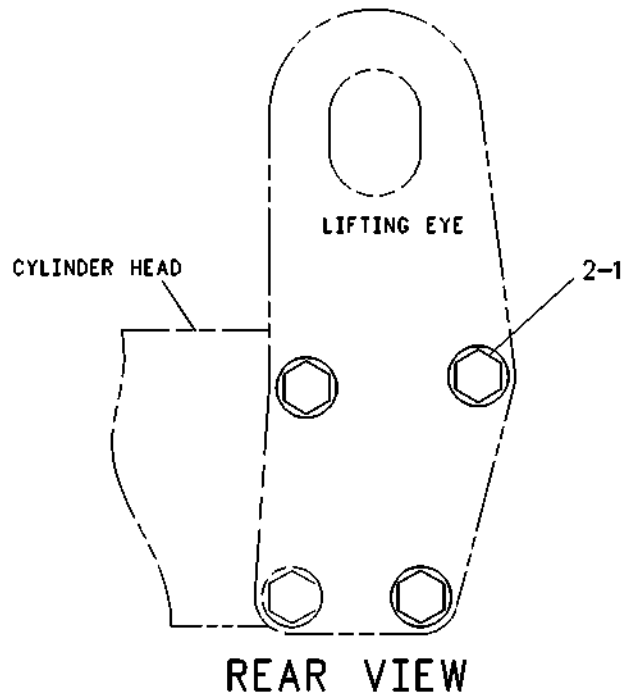
CANNOT BE USED WITH REMOTE FUEL FILTER  
ALSO AN ATTACHMENT

SMCS-1122

i01569044

NOTE	REF NO	GRAPHIC REF	PART NUMBER	QTY	PART NAME						SEE PAGE
					1	2	3	4	5	6 (PRODUCT LEVEL)	
	1	1	8T-4121	3	WASHER-HARD (11X21X2.5MM THK)						
M	2	1	8T-4136	3	BOLT (M10X1.5X25MM)						

M-METRIC PART



GRAPHIC #1

g00246972

<https://cat-engine3126.com/>

# BASIC ENGINE

<https://cat-engine3126.com/>

## 117-3477 FASTENER GP-LIFTING

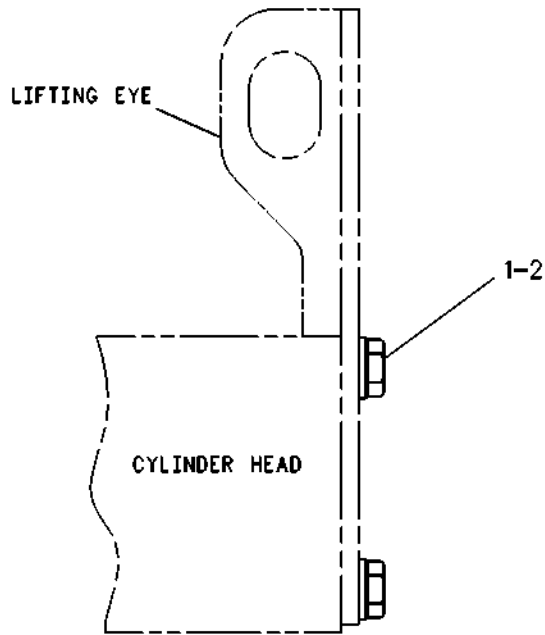
FRONT  
CANNOT BE USED WITH FAN DRIVE  
AN ATTACHMENT

SMCS-1122

i00638180

NOTE	REF NO	GRAPHIC REF	PART NUMBER	QTY	PART NAME						SEE PAGE
					1	2	3	4	5	6 (PRODUCT LEVEL)	
M	1	1	6V-4248	4	BOLT (M10X1.50X25MM)						
	2	1	6V-5839	4	WASHER (2.5MM THK)						

M-METRIC PART



RIGHT SIDE VIEW

GRAPHIC #1

g00247017

<https://cat-engine3126.com/>

# BASIC ENGINE

<https://cat-engine3126.com/>

## 197-8100 FASTENER GP-LIFTING

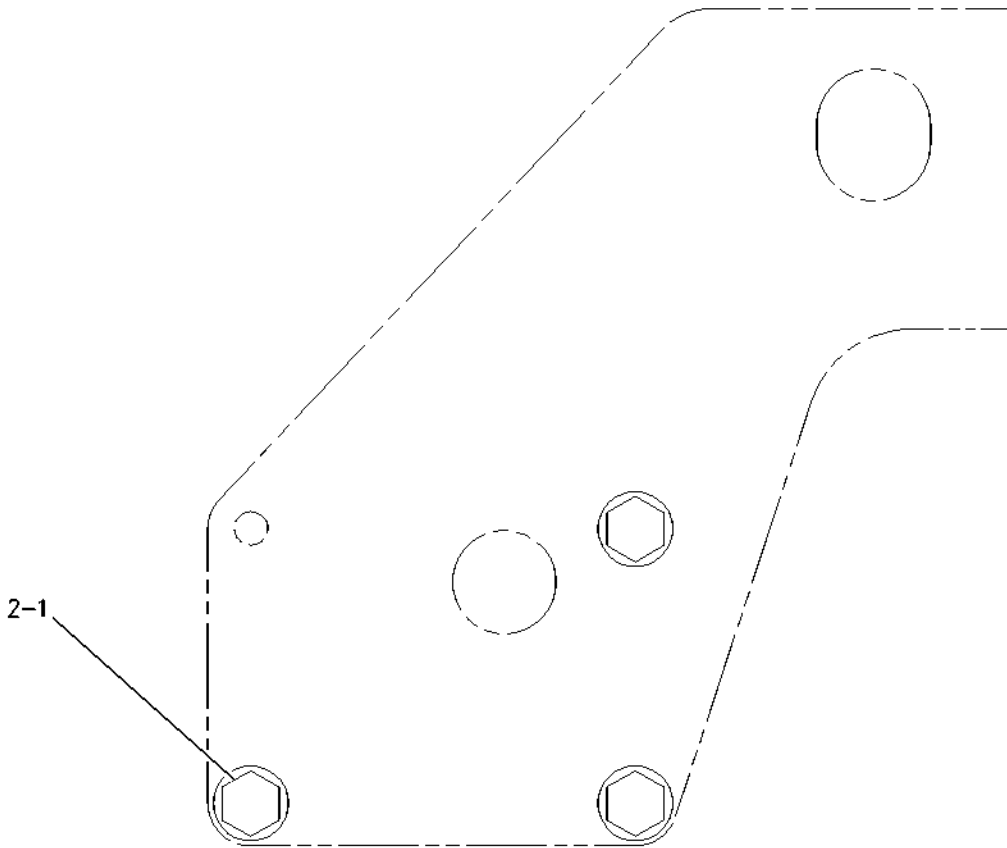
FOR USE WITH ALTERNATOR GROUP, "C" SIZE BELT. CANNOT BE USED WITH FAN DRIVE  
SUPPORT BRACKET  
AN ATTACHMENT

SMCS-1122

i01436060

NOTE	REF NO	GRAPHIC REF	PART NUMBER	QTY	PART NAME						SEE PAGE
					1	2	3	4	5	6 (PRODUCT LEVEL)	
M	1	1	6V-4248	3	BOLT (M10X1.50X25MM)						
	2	1	6V-5839	3	WASHER (11X21X2.5MM THK)						

M-METRIC PART



FRONT VIEW

GRAPHIC #1

g00753914

<https://cat-engine3126.com/>

# BASIC ENGINE

<https://cat-engine3126.com/>

## 117-2747 FLANGE GP-OUTPUT SHAFT

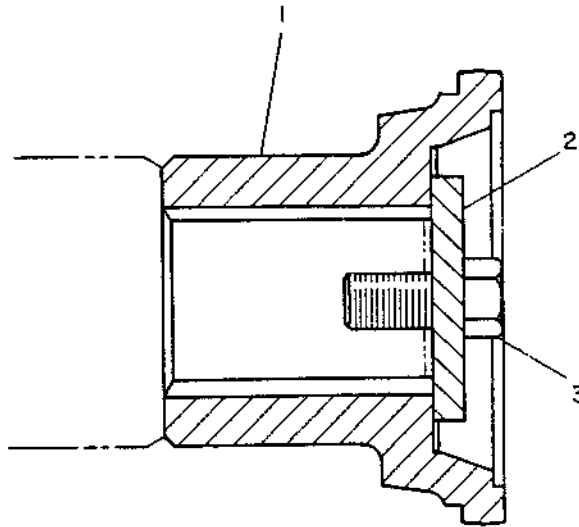
DANA 1350 AND 1410 COUPLING

AN ATTACHMENT

SMCS-1014

i01102495

NOTE	REF NO	GRAPHIC REF	PART NUMBER	QTY	PART NAME						SEE PAGE
					1	2	3	4	5	6 (PRODUCT LEVEL)	
	1	1	7C-6496	1	FLANGE						
	2	1	5V-7190	1	WASHER-HARD (6MM THK)						
	3	1	0L-1351	1	BOLT (3/8-16X.875IN)						



GRAPHIC #1

g00185991

<https://cat-engine3126.com/>

# BASIC ENGINE

<https://cat-engine3126.com/>

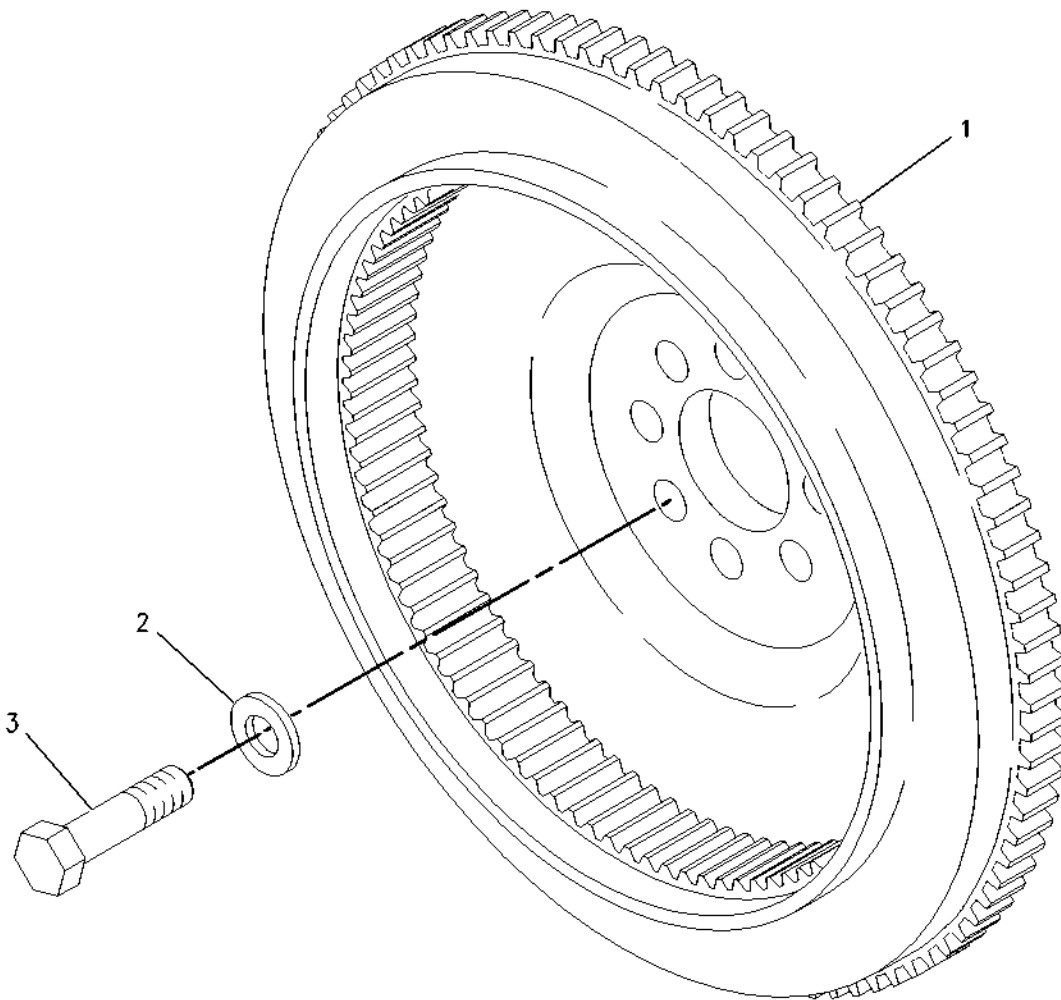
## 7E-0519 FLYWHEEL GP AN ATTACHMENT

SMCS-1156

i01451626

NOTE	REF NO	GRAPHIC REF	PART NUMBER	QTY	PART NAME						SEE PAGE
					1	2	3	4	5	6 (PRODUCT LEVEL)	
	1	1	<b>160-8230</b>	1	FLYWHEEL AS						
		1	<b>7W-5095</b>	1	GEAR-FLYWHEEL (134 TEETH)						
	2	1	<b>5P-8245</b>	8	WASHER-HARD (13.5X25.5X3MM THK)						
M	3	1	<b>7X-3344</b>	8	BOLT						

M-METRIC PART



GRAPHIC #1

g00759559

<https://cat-engine3126.com/>

# BASIC ENGINE

<https://cat-engine3126.com/>

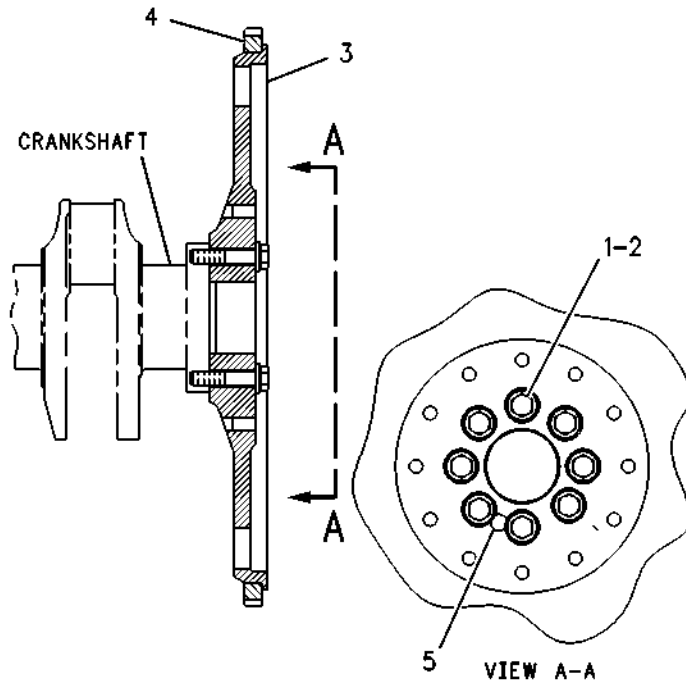
## 100-6578 FLYWHEEL GP FOR USE WITH SAE#1 FLYWHEEL HOUSING AN ATTACHMENT

SMCS-1156

i00644698

NOTE	REF NO	GRAPHIC REF	PART NUMBER	QTY	PART NAME						SEE PAGE
					1	2	3	4	5	6 (PRODUCT LEVEL)	
	1	1	5P-8245	8	WASHER (3MM THK)						
M	2	1	7X-3343	8	BOLT-LOCKING						
	3	1	140-8056	1	FLYWHEEL AS						
	4	1	6I-2997	1	GEAR (156 TEETH)						
	5	1	3E-3213	1	PIN-SPRING						

M-METRIC PART



GRAPHIC #1

g00268723

<https://cat-engine3126.com/>

# BASIC ENGINE

<https://cat-engine3126.com/>

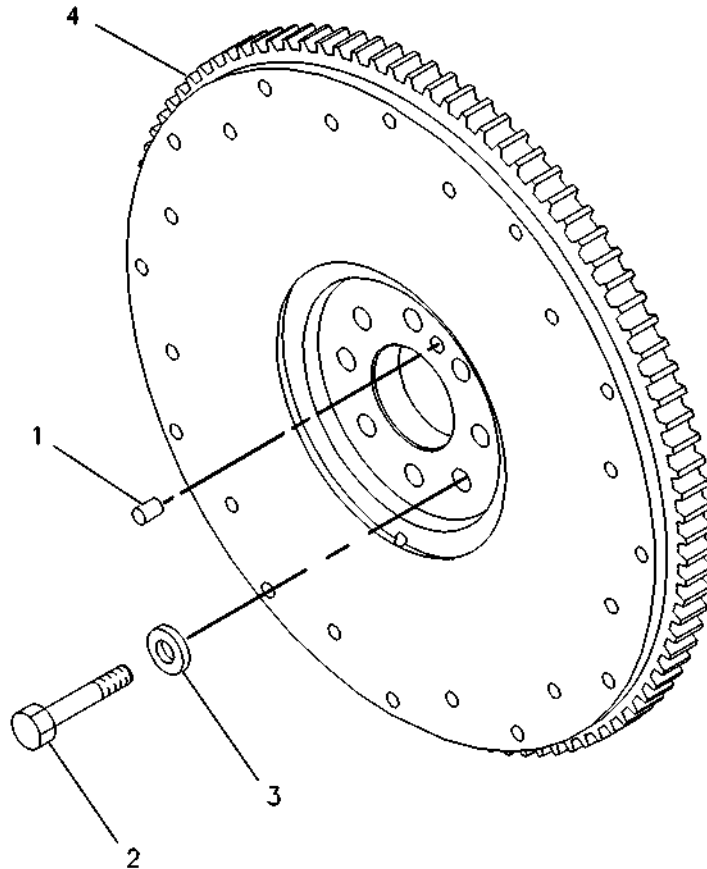
## 122-8933 FLYWHEEL GP FOR USE WITH SAE #2 FLYWHEEL HOUSING AN ATTACHMENT

SMCS-1156

i00811336

NOTE	REF NO	GRAPHIC REF	PART NUMBER	QTY	PART NAME						SEE PAGE
					1	2	3	4	5	6 (PRODUCT LEVEL)	
	1	1	3E-3213	1	PIN-SPRING						
M	2	1	7X-3350	8	BOLT-LOCKING (M12X1.75X35 MM)						
	3	1	5P-8245	8	WASHER (3MM THK)						
	4	1	126-5875	1	FLYWHEEL AS						
		1	7W-5095	1	GEAR-FLYWHEEL (134 TEETH)						

M-METRIC PART



GRAPHIC #1

g00256328

<https://cat-engine3126.com/>

# BASIC ENGINE

<https://cat-engine3126.com/>

## 180-0127 FLYWHEEL GP

SAE # 2

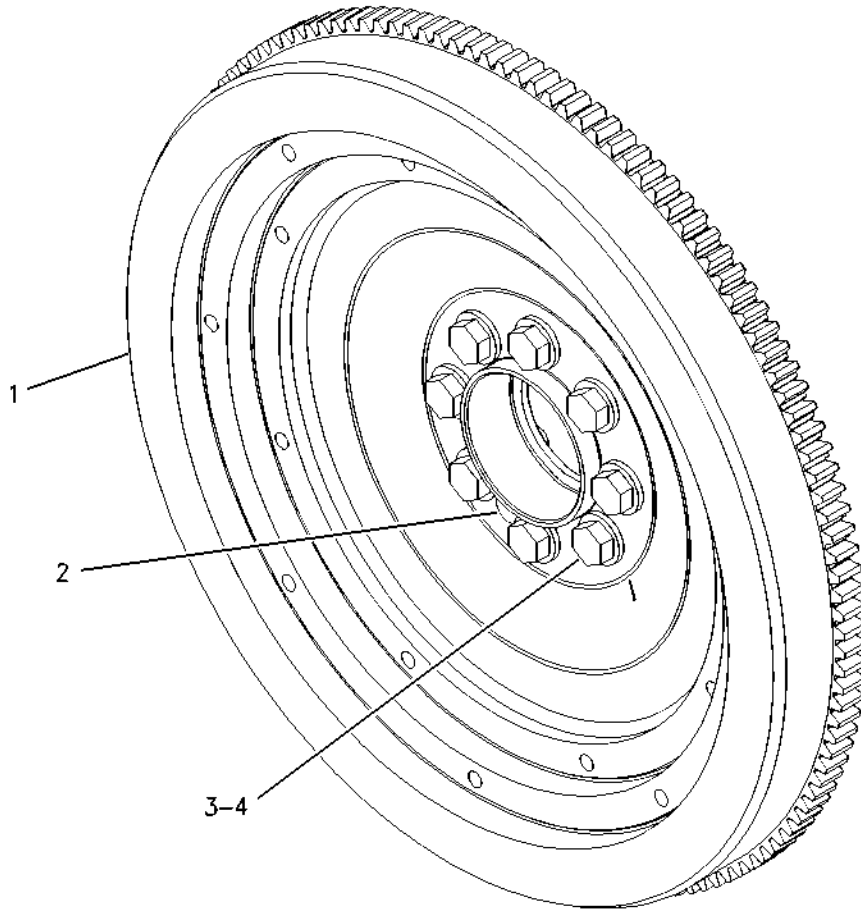
FOR USE WITH 117-5118—PAGE 133  
AN ATTACHMENT

SMCS-1156

i01211370

NOTE	REF NO	GRAPHIC REF	PART NUMBER	QTY	PART NAME						SEE PAGE
					1	2	3	4	5	6 (PRODUCT LEVEL)	
	1	1	160-8195	1	FLYWHEEL AS						
		1	7W-5095	1	GEAR-FLYWHEEL (134 TEETH)						
	2	1	3E-3213	1	PIN-SPRING						
	3	1	5P-8245	8	WASHER-HARD (3MM THK)						
M	4	1	6V-8197	8	BOLT (M12X1.75X40MM)						

M-METRIC PART



GRAPHIC #1

g00647497

<https://cat-engine3126.com/>



# BASIC ENGINE

<https://cat-engine3126.com/>

## 186-5880 FLYWHEEL GP

72MM (2.835 IN) DIAMETER

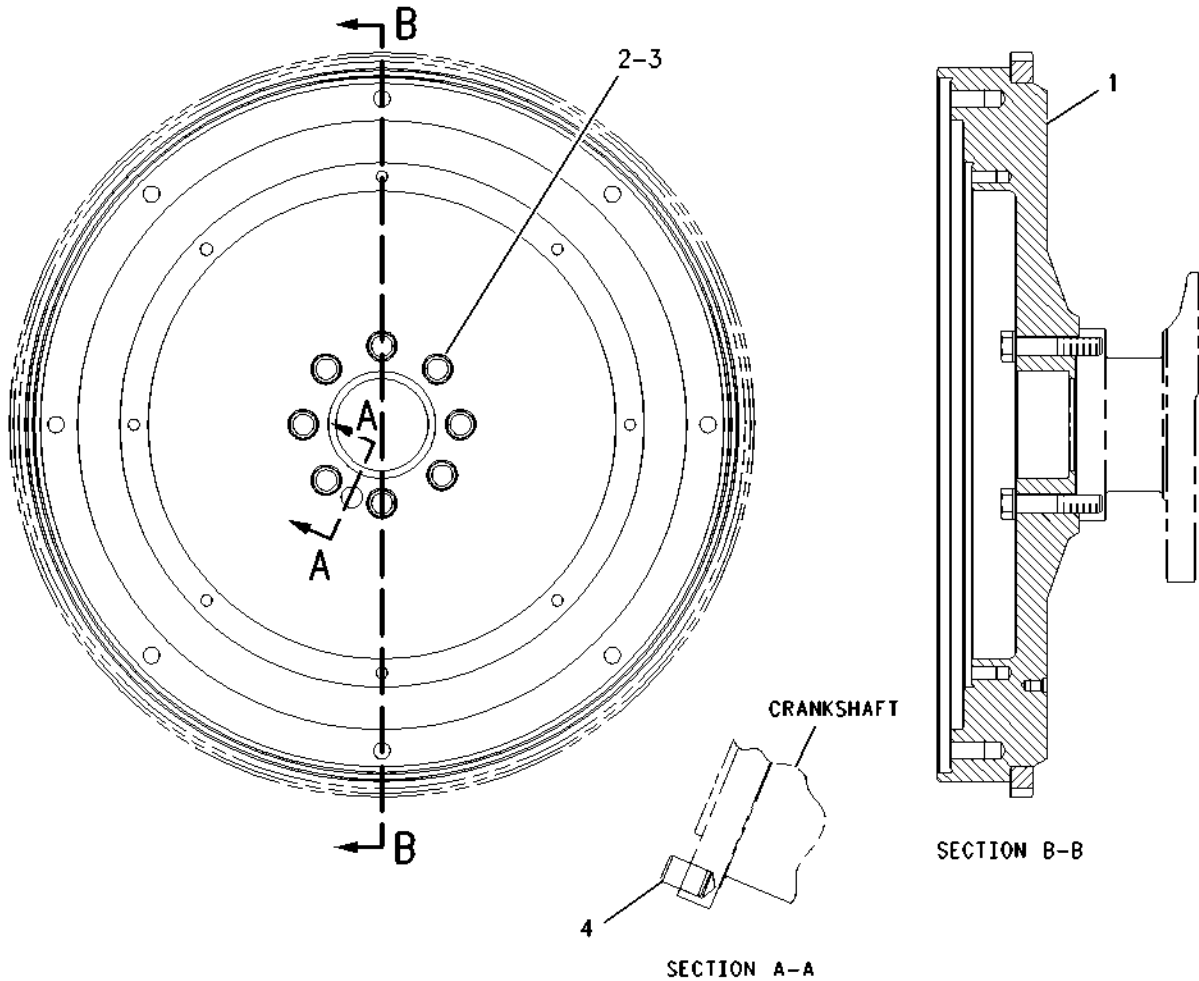
AN ATTACHMENT

SMCS-1156

i01496202

NOTE	REF NO	GRAPHIC REF	PART NUMBER	QTY	PART NAME						SEE PAGE
					1	2	3	4	5	6 (PRODUCT LEVEL)	
	1	1	202-2381	1	FLYWHEEL AS						
		1	6I-2997	1	GEAR (156 TEETH)						
M	2	1	7X-3343	8	BOLT-LOCKING						
	3	1	5P-7213	8	WASHER-HARD (13.5X20.5X2MM THK)						
	4	1	3E-3213	1	PIN-SPRING						

M-METRIC PART



GRAPHIC #1

g00787137

<https://cat-engine3126.com/>

# BASIC ENGINE

<https://cat-engine3126.com/>

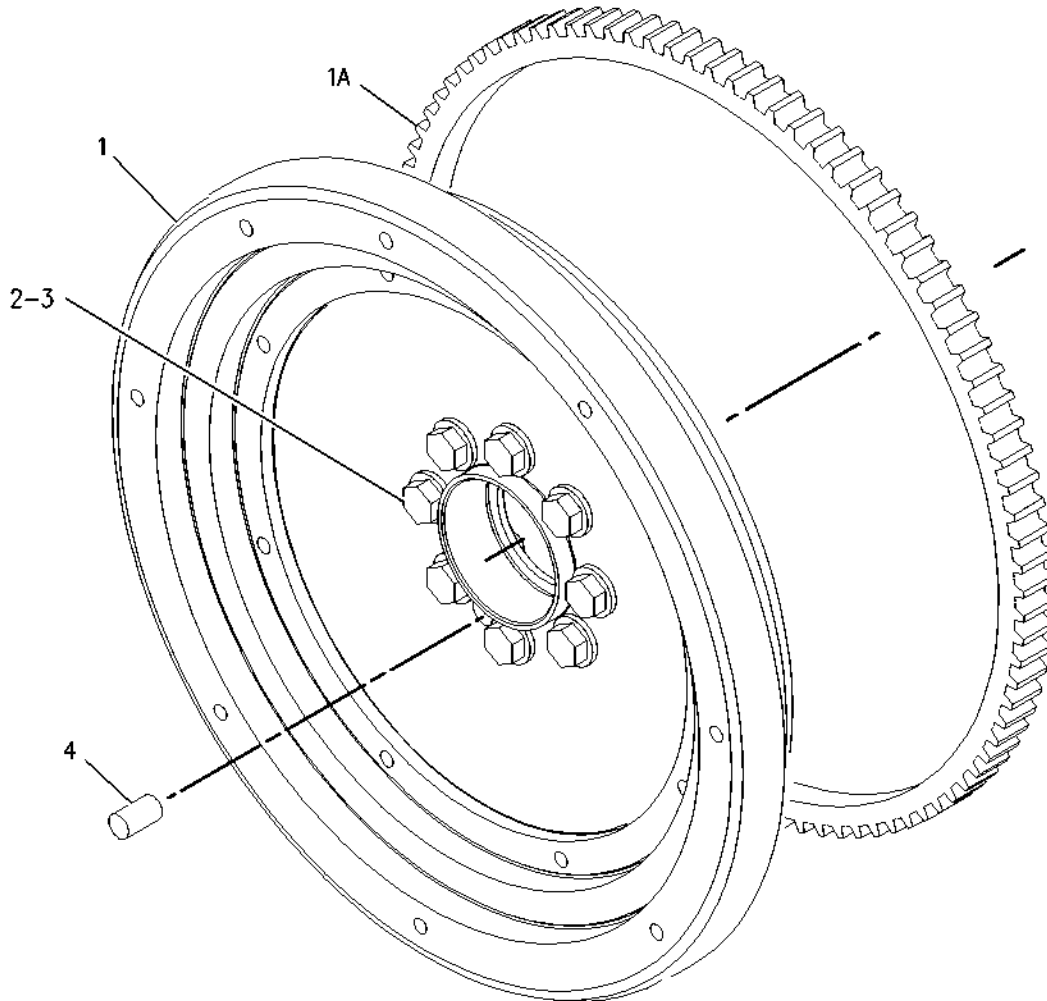
## 186-5882 FLYWHEEL GP FOR USE WITH NO. 1 FLYWHEEL HOUSING AN ATTACHMENT

SMCS-1156

i01418467

NOTE	REF NO	GRAPHIC REF	PART NUMBER	QTY	PART NAME						SEE PAGE
					1	2	3	4	5	6 (PRODUCT LEVEL)	
	1	1	186-5881	1	FLYWHEEL AS						
	1A	1	6I-2997	1	GEAR (156 TEETH)						
M	2	1	7X-3343	8	BOLT-LOCKING						
	3	1	5P-7213	8	WASHER-HARD (13.5X20.5X2MM THK)						
	4	1	3E-3213	1	PIN-SPRING						

M-METRIC PART



GRAPHIC #1

g00745871

<https://cat-engine3126.com/>

# BASIC ENGINE

<https://cat-engine3126.com/>

## 186-5890 FLYWHEEL GP 355.6MM (14 IN) 2 PLATE AUTOMOTIVE CLUTCH AN ATTACHMENT

SMCS-1156

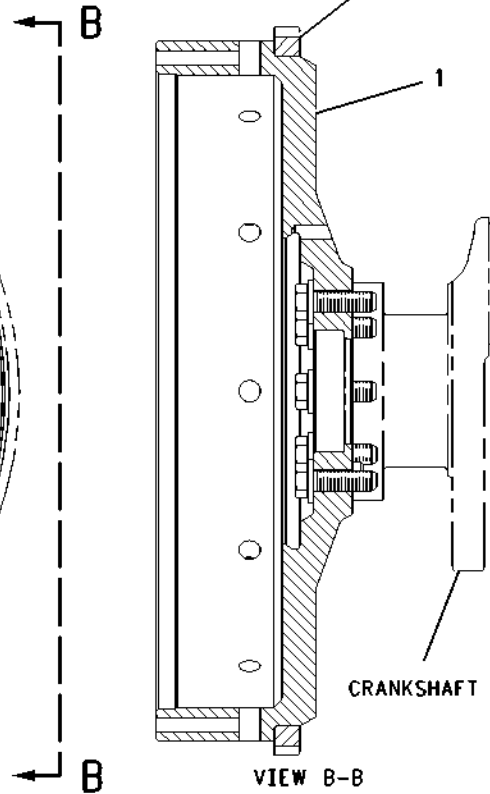
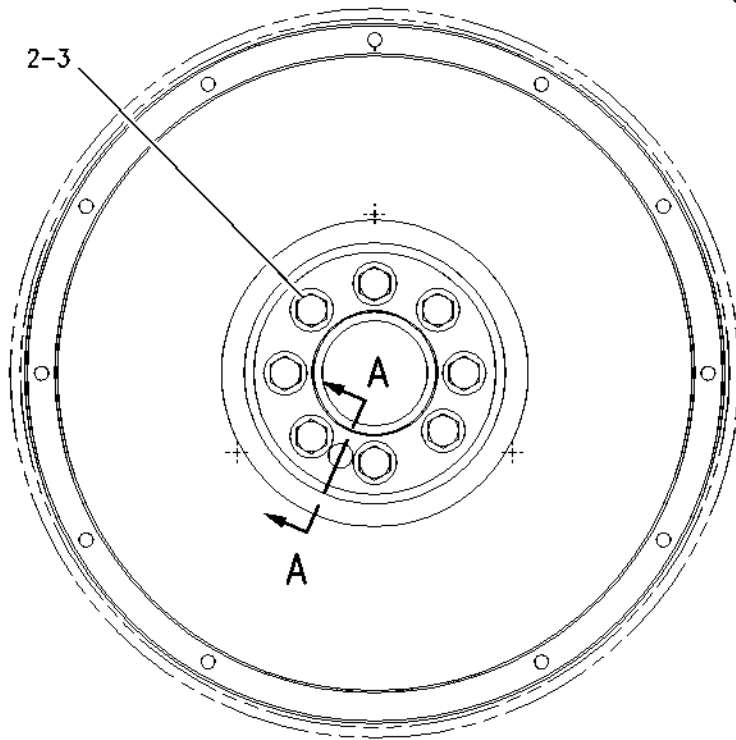
i01570647

NOTE	REF NO	GRAPHIC REF	PART NUMBER	QTY	PART NAME						SEE PAGE
					1	2	3	4	5	6 (PRODUCT LEVEL)	
	1	1	202-2383	1	FLYWHEEL AS						
	1A	1	163-1387	1	GEAR-FLYWHEEL (134 TEETH)						
M	2	1	6V-8197	8	BOLT (M12X1.75X40MM)						
	3	1	5P-8245	8	WASHER-HARD (13.5X25.5X3MM THK)						
	4	1	3E-3213	1	PIN-SPRING						

M-METRIC PART



SECTION A-A



GRAPHIC #1

g00787718

<https://cat-engine3126.com/>

# BASIC ENGINE

<https://cat-engine3126.com/>

## 186-5892 FLYWHEEL GP

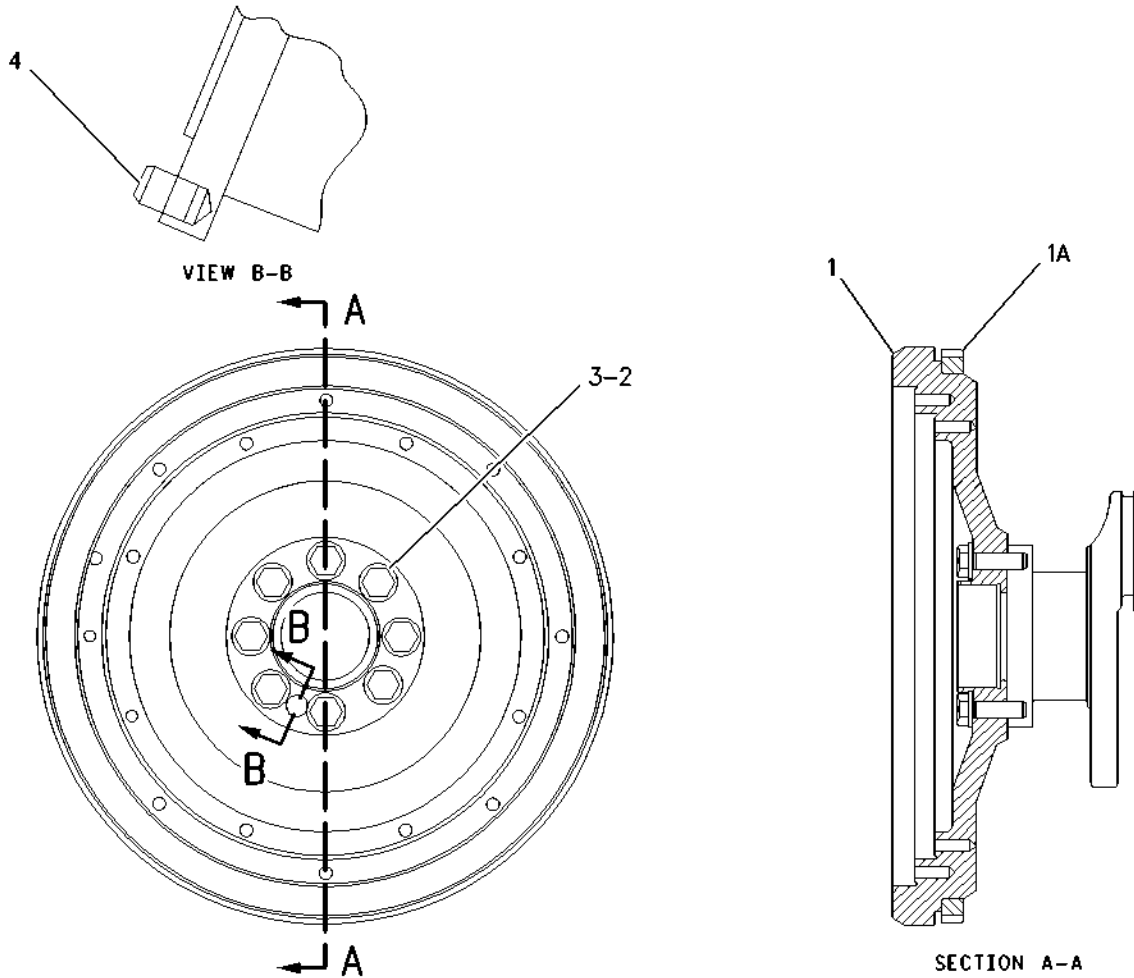
FITS 10 INCH OR 11.5 INCH OVER THE CENTER CLUTCH  
FOR USE WITH SAE NO. 3 FLYWHEEL HOUSING. CANNOT BE USED WITH FLYWHEEL STUB SHAFT  
AN ATTACHMENT

SMCS-1156

i01461265

NOTE	REF NO	GRAPHIC REF	PART NUMBER	QTY	PART NAME						SEE PAGE
					1	2	3	4	5	6 (PRODUCT LEVEL)	
	1	1	202-2382	1	FLYWHEEL AS						
	1A	1	1W-1064	1	GEAR-FLYWHEEL RING (126 TEETH)						
M	2	1	6V-8197	8	BOLT (M12X1.75X40MM)						
	3	1	5P-8245	8	WASHER-HARD (13.5X25.5X3MM THK)						
	4	1	3E-3213	1	PIN-SPRING						

M-METRIC PART



GRAPHIC #1

g00764000

<https://cat-engine3126.com/>

# BASIC ENGINE

<https://cat-engine3126.com/>

## 196-8549 FLYWHEEL GP

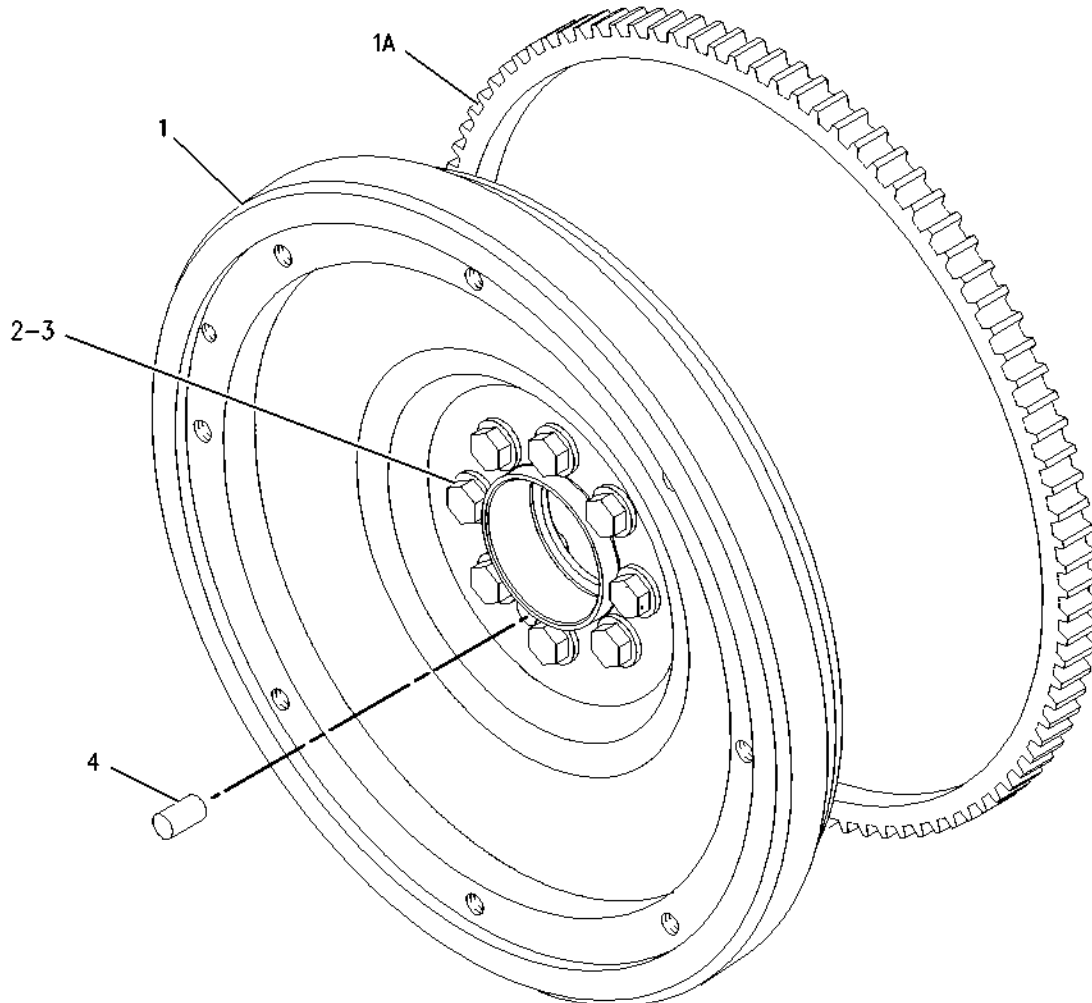
FOR USE WITH NO. 3 FLYWHEEL HOUSING, 11.5 INCH OVER THE CENTER CLUTCH  
AN ATTACHMENT

SMCS-1156

i01426446

NOTE	REF NO	GRAPHIC REF	PART NUMBER	QTY	PART NAME						SEE PAGE
					1	2	3	4	5	6 (PRODUCT LEVEL)	
	1	1	196-8550	1	FLYWHEEL AS						
	1A	1	1W-1064	1	GEAR-FLYWHEEL RING (126 TEETH)						
M	2	1	6V-8197	8	BOLT (M12X1.75X40MM)						
	3	1	5P-8245	8	WASHER-HARD (13.5X25.5X3MM THK)						
	4	1	3E-3213	1	PIN-SPRING						

M-METRIC PART



GRAPHIC #1

g00747828

<https://cat-engine3126.com/>

# BASIC ENGINE

<https://cat-engine3126.com/>

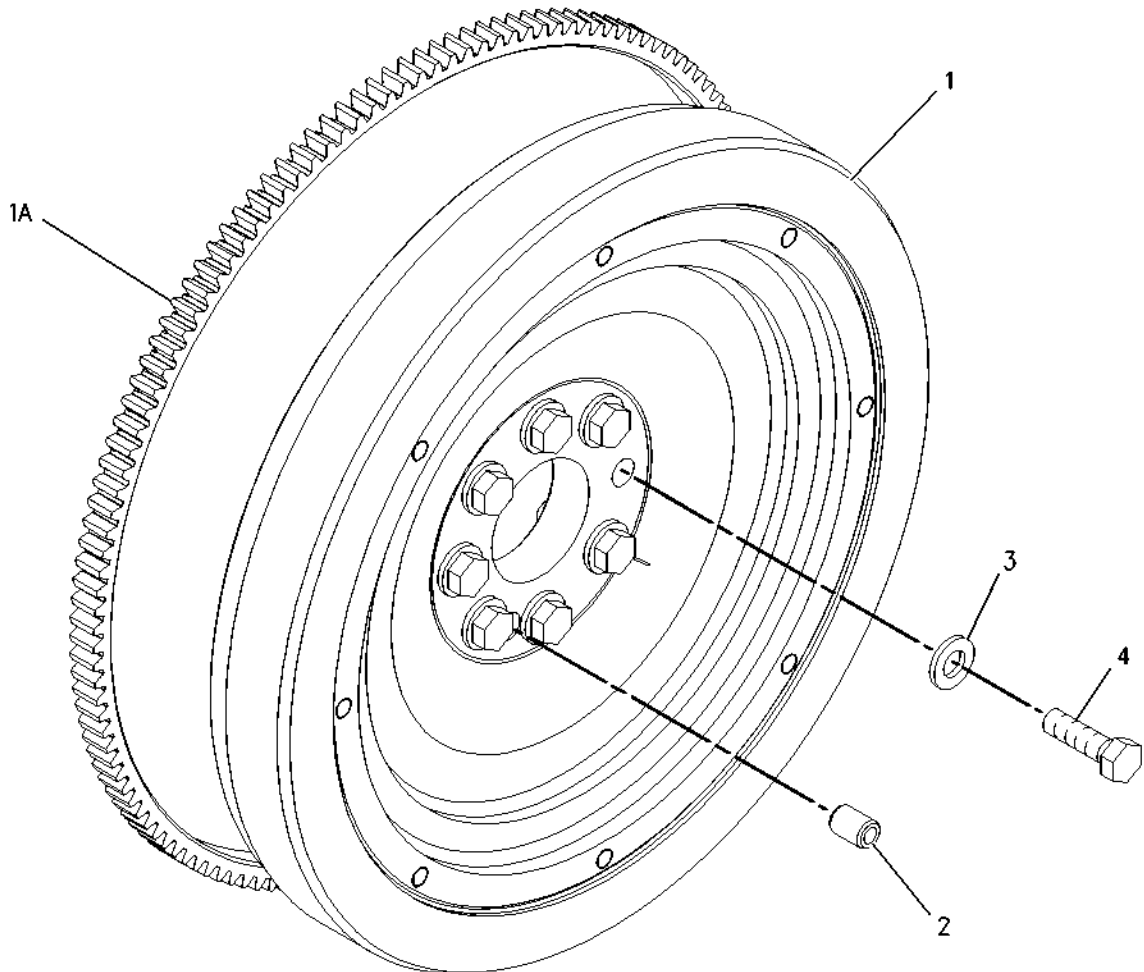
## 201-4094 FLYWHEEL GP FOR USE WITH NO. 3 FLYWHEEL HOUSING ALSO AN ATTACHMENT

SMCS-1156

i01448364

NOTE	REF NO	GRAPHIC REF	PART NUMBER	QTY	PART NAME						SEE PAGE
					1	2	3	4	5	6 (PRODUCT LEVEL)	
	1	1	160-8160	1	FLYWHEEL AS						
	1A	1	163-1387	1	GEAR-FLYWHEEL (134 TEETH)						
	2	1	3E-3213	1	PIN-SPRING						
	3	1	5P-8245	8	WASHER-HARD (13.5X25.5X3MM THK)						
M	4	1	6V-8197	8	BOLT (M12X1.75X40MM)						

M-METRIC PART



GRAPHIC #1

g00759042

<https://cat-engine3126.com/>

# BASIC ENGINE

<https://cat-engine3126.com/>

## 101-4540 GEAR GP-FRONT

S/N: BEJ1-198

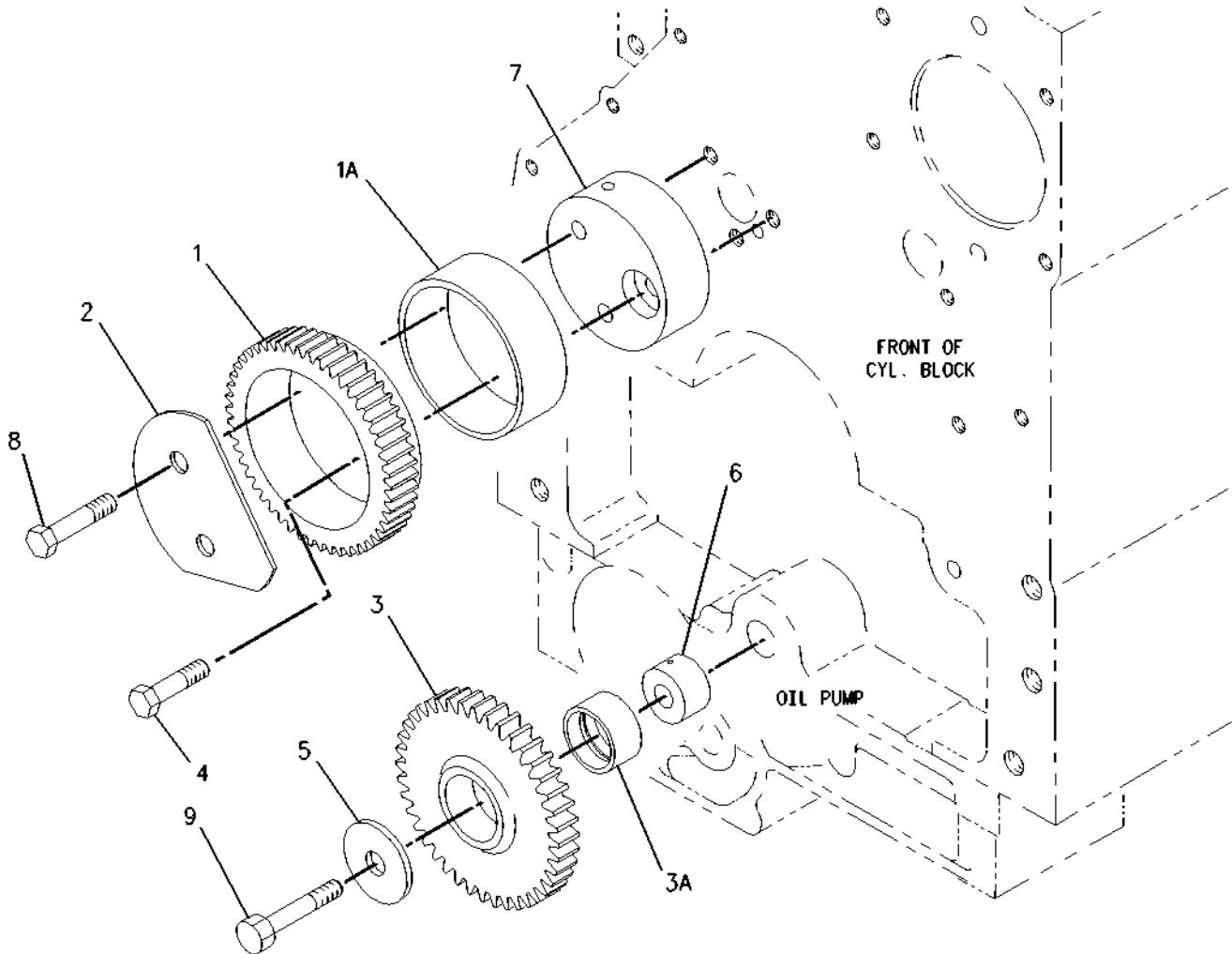
TYPE 1

SMCS-1206

i01306548

NOTE	REF NO	GRAPHIC REF	PART NUMBER	QTY	PART NAME						SEE PAGE
					1	2	3	4	5	6 (PRODUCT LEVEL)	
	1	1	2W-8476	1	GEAR AS-IDLER (50 TEETH)						
	1A	1	2W-7566	1	BEARING-SLEEVE						
	2	1	101-3208	1	PLATE-RETAINING						
	3	1	7W-9740	1	GEAR AS-IDLER (43 TEETH)						
	3A	1	7W-9930	1	BEARING-SLEEVE						
M	4	1	6V-3822	1	BOLT (M10X1.5X35MM)						
	5	1	7W-9738	1	WASHER						
	6	1	7W-9737	1	SHAFT-OIL PUMP						
	7	1	101-3207	1	SHAFT-CAM IDLER						
M	8	1	6V-5843	2	BOLT (M10X1.50X45MM)						
M	9	1	9X-2305	1	BOLT-LOCKING						

M-METRIC PART



GRAPHIC #1

g00692130

<https://cat-engine3126.com/>

# BASIC ENGINE

<https://cat-engine3126.com/>

## 101-4540 GEAR GP-FRONT

S/N: BEJ1-198

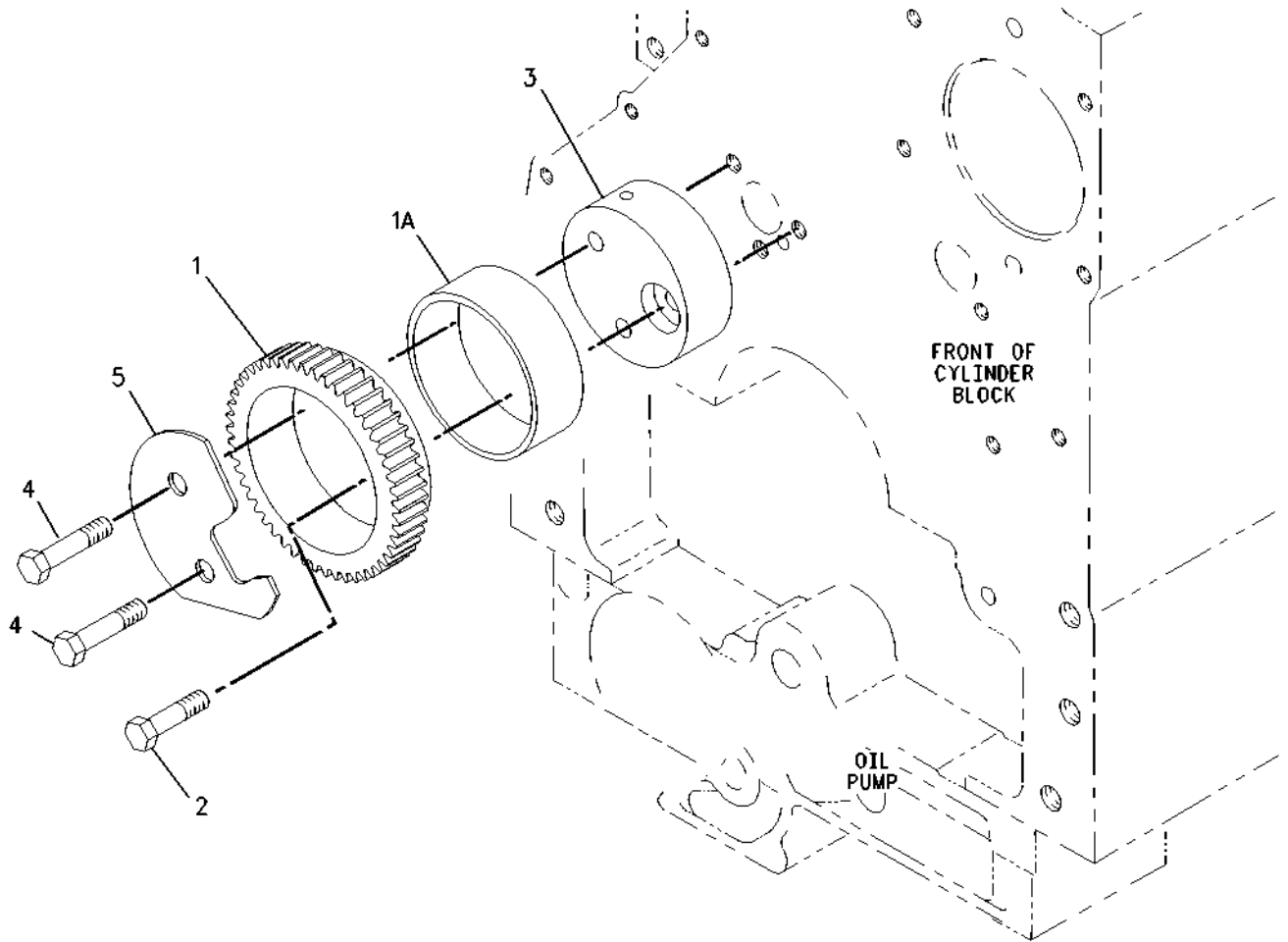
TYPE 2

SMCS-1206

i01579604

NOTE	REF NO	GRAPHIC REF	PART NUMBER	QTY	PART NAME						SEE PAGE
					1	2	3	4	5	6 (PRODUCT LEVEL)	
	1	1	2W-8476	1	GEAR AS-IDLER (50 TEETH)						
	1A	1	2W-7566	1	BEARING-SLEEVE						
M	2	1	6V-3822	1	BOLT (M10X1.5X35MM)						
	3	1	101-3207	1	SHAFT-CAM IDLER						
M	4	1	6V-5843	2	BOLT (M10X1.50X45MM)						
	5	1	101-3208	1	PLATE-RETAINING						

M-METRIC PART



GRAPHIC #1

g00820242

<https://cat-engine3126.com/>



# BASIC ENGINE

<https://cat-engine3126.com/>

## 200-4496 GEAR GP - FRONT

S/N: BEJ199-UP

TYPE 1

SMCS - 1206

i01622078

NOTE	REF NO	GRAPHIC REF	PART NUMBER	QTY	PART NAME						SEE PAGE
					1	2	3	4	5	6 (PRODUCT LEVEL)	
	1	1	115-4134	1	GEAR AS (50 TEETH)						
	1A	1	115-4072	1	BEARING						
M	2	1	136-4183	1	BOLT-12 POINT HEAD (M10X1.5X30MM)						
	3	1	7W-9740	1	GEAR AS- IDLER (43 TEETH)						
	3A	1	7W-9930	1	BEARING-SLEEVE						
M	4	1	9X-2305	1	BOLT-LOCKING (M10X1.5 THD)						
	5	1	7W-9738	1	WASHER (10.5X38X1.6MM THK)						
	6	1	7W-9737	1	SHAFT-OIL PUMP						
	7	1	200-4495	1	SHAFT- IDLER						
M	8	1	6V-5843	2	BOLT (M10X1.50X45MM)						
	9	1	115-4219	1	PLATE-RETAINING						
	10	1	113-6069	1	PLATE-THRUST						

M-METRIC PART

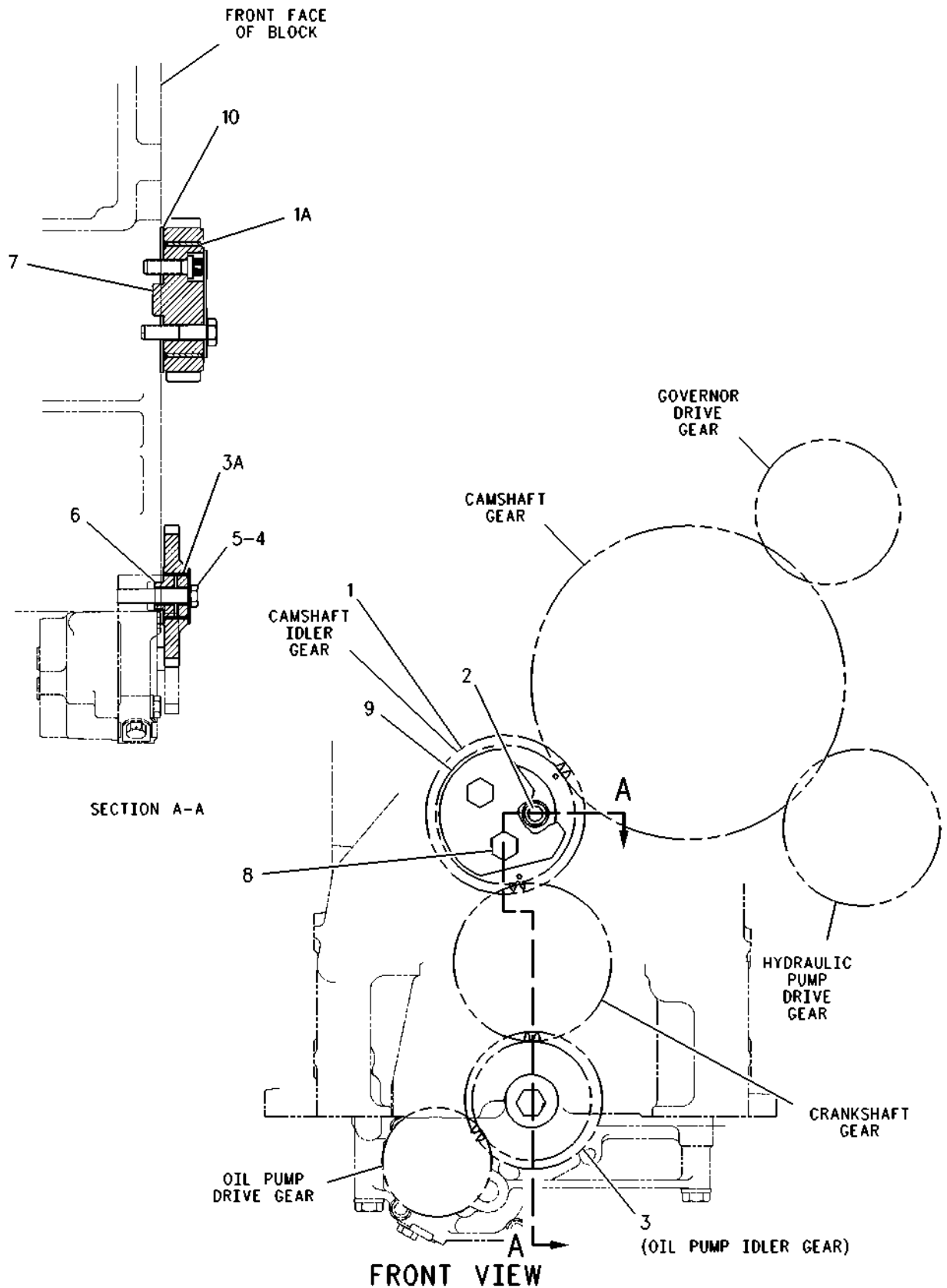
<https://cat-engine3126.com/>

# BASIC ENGINE

<https://cat-engine3126.com/>

200-4496 GEAR GP - FRONT (contd.)

i01622078



GRAPHIC #1

<https://cat-engine3126.com/> <sup>q00839342</sup>

# BASIC ENGINE

<https://cat-engine3126.com/>

## 200-4496 GEAR GP - FRONT

S/N: BEJ199-UP

TYPE 2

SMCS - 1206

i01622073

NOTE	REF NO	GRAPHIC REF	PART NUMBER	QTY	PART NAME						SEE PAGE
					1	2	3	4	5	6 (PRODUCT LEVEL)	
	1	1	115-4134	1	GEAR AS (50 TEETH)						
	1A	1	115-4072	1	BEARING						
M	2	1	136-4183	1	BOLT-12 POINT HEAD (M10X1.5X30MM)						
	3	1	200-4495	1	SHAFT-IDLER						
M	4	1	6V-5843	2	BOLT (M10X1.50X45MM)						
	5	1	115-4219	1	PLATE-RETAINING						
	6	1	113-6069	1	PLATE-THRUST						
M - METRIC PART											

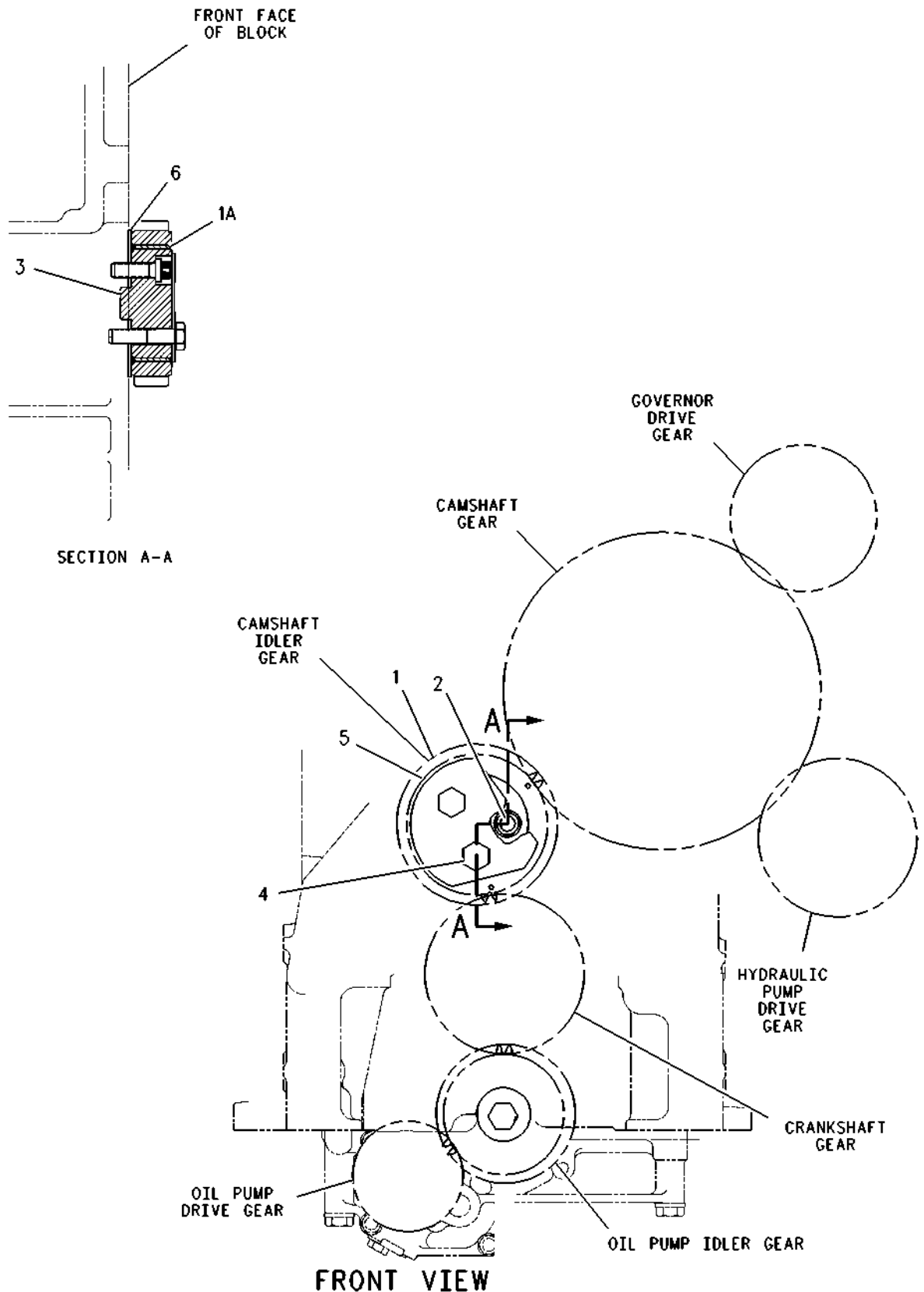
<https://cat-engine3126.com/>

# BASIC ENGINE

<https://cat-engine3126.com/>

200-4496 GEAR GP - FRONT (contd.)

i01622073



GRAPHIC #1

<https://cat-engine3126.com/> <sup>g00839339</sup>

# BASIC ENGINE

<https://cat-engine3126.com/>

## 100-6570 HOUSING GP-FLYWHEEL

FOR USE WITH SAE NO. 2 VERTICAL HOUSING INSTALLATION WITH LH STARTER

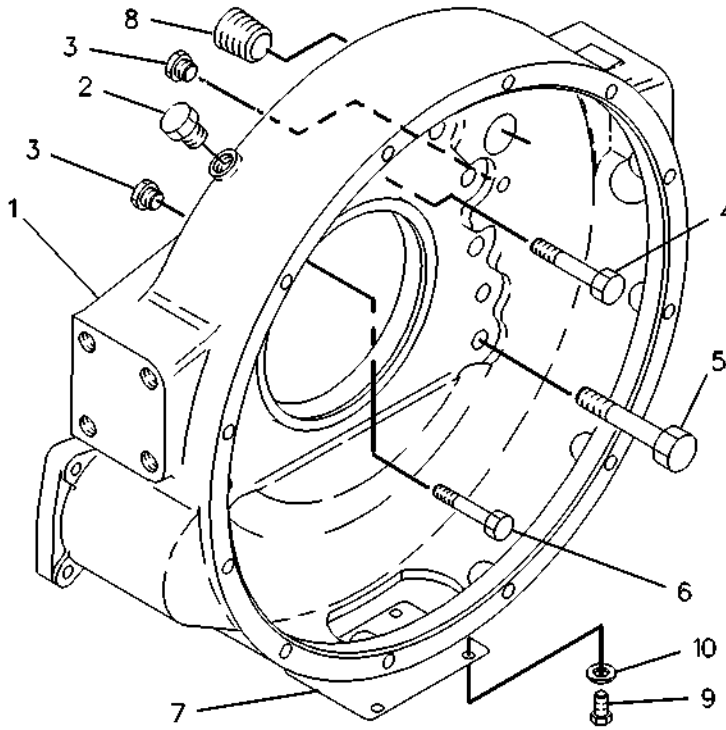
ALSO AN ATTACHMENT

SMCS-1157

i01219316

NOTE	REF NO	GRAPHIC REF	PART NUMBER	QTY	PART NAME	1 2 3 4 5 6 (PRODUCT LEVEL)						SEE PAGE
	1	1	126-5874	1	HOUSING-FLYWHEEL							
B		1	1U-8846		SEALANT							
	2	1	9S-4185	1	PLUG-O-RING (3/4-16 THD)							
	3	1	9S-4182	2	PLUG (7/16-20 THD)							
M	4	1	8T-4196	2	BOLT (M10X1.50X35MM)							
M	5	1	9X-6609	10	BOLT-LOCKING							
M	6	1	8T-7547	1	BOLT (M8X1.25X30MM)							
	7	1	9L-7859	1	COVER							
	8	1	172-6300	1	PLUG							
M	9	1	7X-2536	4	BOLT (M8X1.25X14MM)							
	10	1	8T-4224	4	WASHER-HARD (2MM THK)							

B-USE AS REQUIRED  
M-METRIC PART



GRAPHIC #1

g00254446

<https://cat-engine3126.com/>

# BASIC ENGINE

<https://cat-engine3126.com/>

## 117-5118 HOUSING GP-FLYWHEEL

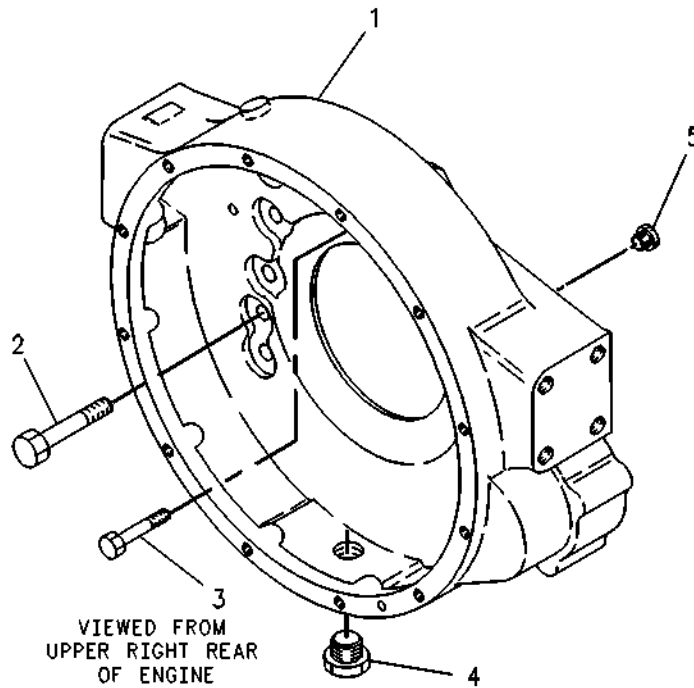
SAE NO. 2 HOUSING FOR FRONT MOUNTED STARTING MOTOR  
CANNOT BE USED WITH 117-5119—PAGE 134  
AN ATTACHMENT

SMCS-1157

i00638196

NOTE	REF NO	GRAPHIC REF	PART NUMBER	QTY	PART NAME						SEE PAGE
					1	2	3	4	5	6 (PRODUCT LEVEL)	
	1	1	100-6550	1	HOUSING-FLYWHEEL						
M	2	1	8T-0226	10	BOLT (M14X2X45 MM)						
M	3	1	6V-5842	2	BOLT (M10X1.50X40MM)						
	4	1	9S-4183	1	PLUG (1 1/16-12 THD)						
	5	1	9S-4182	1	PLUG (7/16-20 THD)						

M-METRIC PART



GRAPHIC #1

g00243876

<https://cat-engine3126.com/>

# BASIC ENGINE

<https://cat-engine3126.com/>

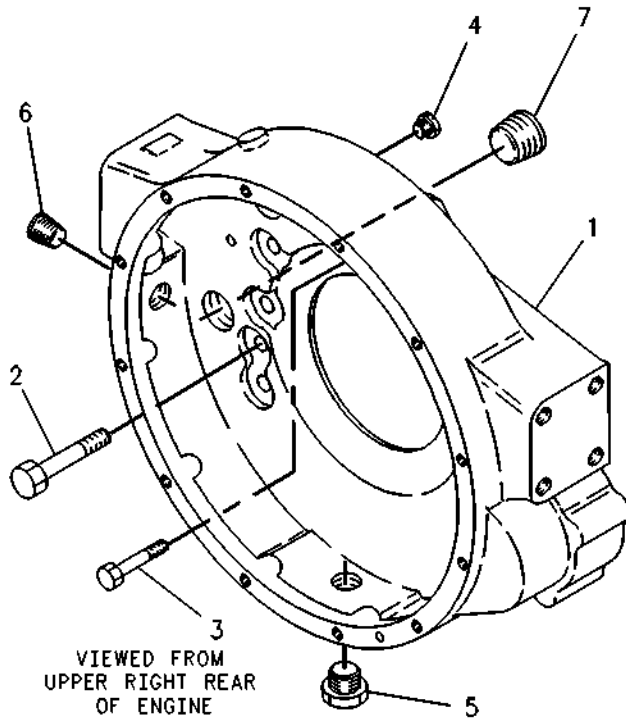
## 117-5119 HOUSING GP-FLYWHEEL SAE NO. 3 HOUSING FOR FORWARD MOUNTED STARTING MOTOR AN ATTACHMENT

SMCS-1157

i00638200

NOTE	REF NO	GRAPHIC REF	PART NUMBER	QTY	PART NAME						SEE PAGE
					1	2	3	4	5	6 (PRODUCT LEVEL)	
	1	1	9Y-4583	1	HOUSING-FLYWHEEL						
M	2	1	8T-0226	10	BOLT (M14X2X45 MM)						
M	3	1	6V-5842	2	BOLT (M10X1.50X40MM)						
	4	1	9S-4182	2	PLUG (7/16-20 THD)						
	5	1	9S-4183	1	PLUG (1 1/16-12 THD)						
	6	1	7X-7731	1	PLUG-PIPE (3/4-14 NPTF THD)						
	7	1	7X-7730	1	PLUG-PIPE						

M-METRIC PART



GRAPHIC #1

g00243881

<https://cat-engine3126.com/>

# BASIC ENGINE

<https://cat-engine3126.com/>

## 122-8934 HOUSING GP-FLYWHEEL

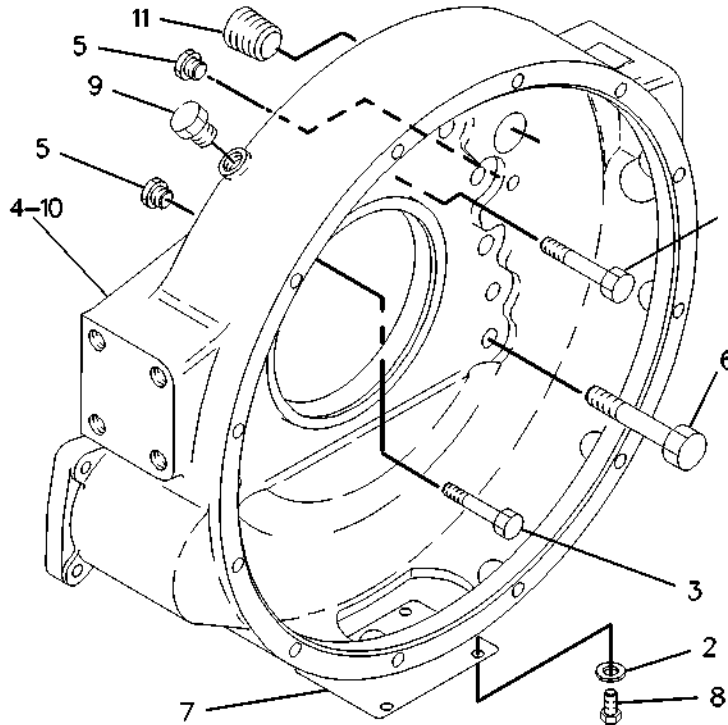
PROVIDES VERTICAL PAD SAE #2 HOUSING  
AN ATTACHMENT

SMCS-1157

i01261356

NOTE	REF NO	GRAPHIC REF	PART NUMBER	QTY	PART NAME						SEE PAGE
					1	2	3	4	5	6 (PRODUCT LEVEL)	
M	1	1	8T-4196	2	BOLT (M10X1.50X35MM)						
	2	1	8T-4224	4	WASHER-HARD (8.8X16X2MM THK)						
M	3	1	8T-7547	1	BOLT (M8X1.25X30MM)						
	4	1	126-5874	1	HOUSING-FLYWHEEL						
	5	1	9S-4182	2	PLUG (7/16-20 THD)						
M	6	1	9X-6609	10	BOLT-LOCKING						
	7	1	160-5123	1	COVER						
M	8	1	7X-2536	4	BOLT (M8X1.25X14MM)						
	9	1	9S-4185	1	PLUG-O-RING (3/4-16 THD)						
B	10	1	1U-8846		SEALANT						
	11	1	172-6300	1	PLUG						

B-USE AS REQUIRED  
M-METRIC PART



GRAPHIC #1

g00670868

<https://cat-engine3126.com/>



# BASIC ENGINE

<https://cat-engine3126.com/>

## 132-2104 HOUSING GP-FLYWHEEL

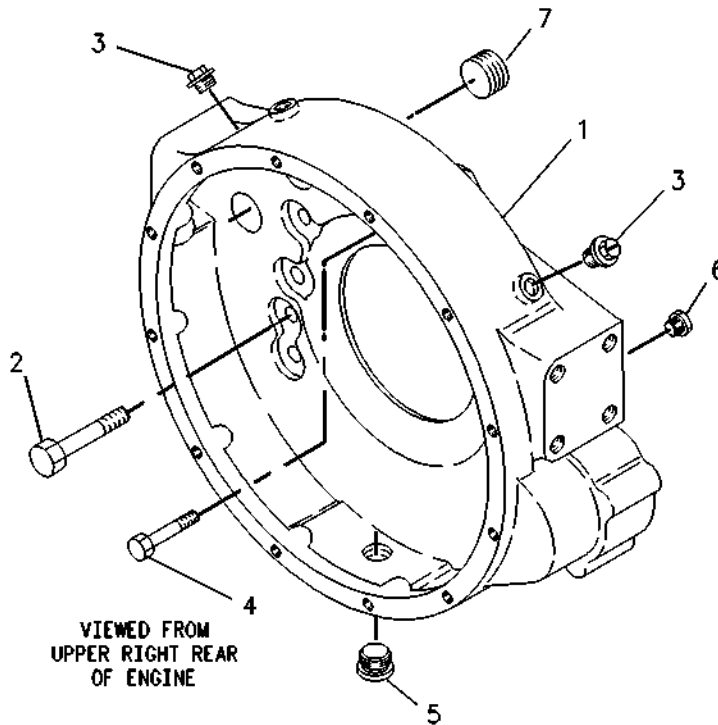
FOR USE WITH 132-3844-PAGE 26, SAE NO. 1 FLYWHEEL HOUSING  
AN ATTACHMENT

SMCS-1157

i00639917

NOTE	REF NO	GRAPHIC REF	PART NUMBER	QTY	PART NAME						SEE PAGE
					1	2	3	4	5	6 (PRODUCT LEVEL)	
	1	1	<b>126-5900</b>	1	HOUSING-FLYWHEEL						
M	2	1	<b>8T-0226</b>	10	BOLT (M14X2X45 MM)						
	3	1	<b>2P-1294</b>	2	PLUG-SEAL						
M	4	1	<b>6V-5842</b>	2	BOLT (M10X1.50X40MM)						
	5	1	<b>9S-8008</b>	1	PLUG-O-RING (1 1/16-12 THD)						
	6	1	<b>9S-4182</b>	1	PLUG (7/16-20 THD)						
	7	1	<b>7X-7730</b>	1	PLUG-PIPE						

M-METRIC PART



GRAPHIC #1

g00258601

<https://cat-engine3126.com/>

# BASIC ENGINE

<https://cat-engine3126.com/>

## 132-2105 HOUSING GP-FLYWHEEL

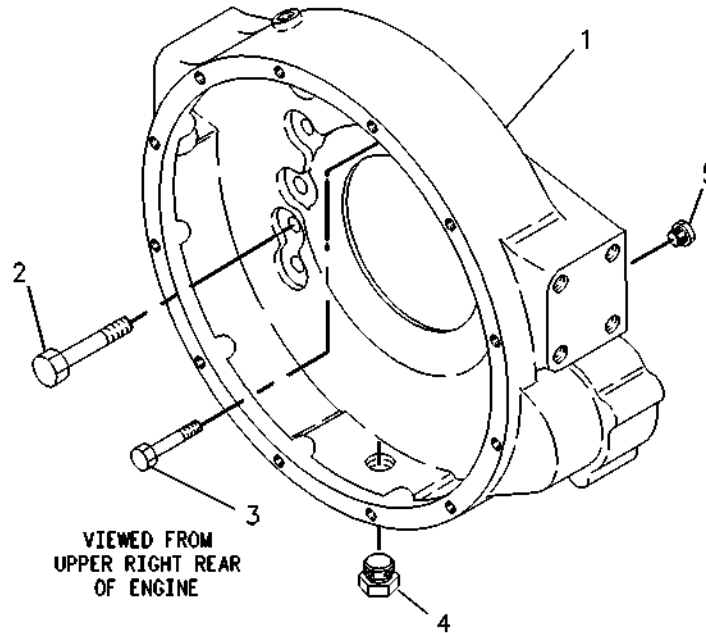
SAE NO.2  
AN ATTACHMENT

SMCS-1157

i00640094

NOTE	REF NO	GRAPHIC REF	PART NUMBER	QTY	PART NAME						SEE PAGE
					1	2	3	4	5	6 (PRODUCT LEVEL)	
	1	1	100-6551	1	HOUSING-FLYWHEEL						
M	2	1	8T-0226	10	BOLT (M14X2X45 MM)						
M	3	1	6V-5842	2	BOLT (M10X1.50X40MM)						
	4	1	9S-4183	1	PLUG (1 1/16-12 THD)						
	5	1	9S-4182	1	PLUG (7/16-20 THD)						

M-METRIC PART



GRAPHIC #1

g00258566

<https://cat-engine3126.com/>

# BASIC ENGINE

<https://cat-engine3126.com/>

## 132-2106 HOUSING GP-FLYWHEEL

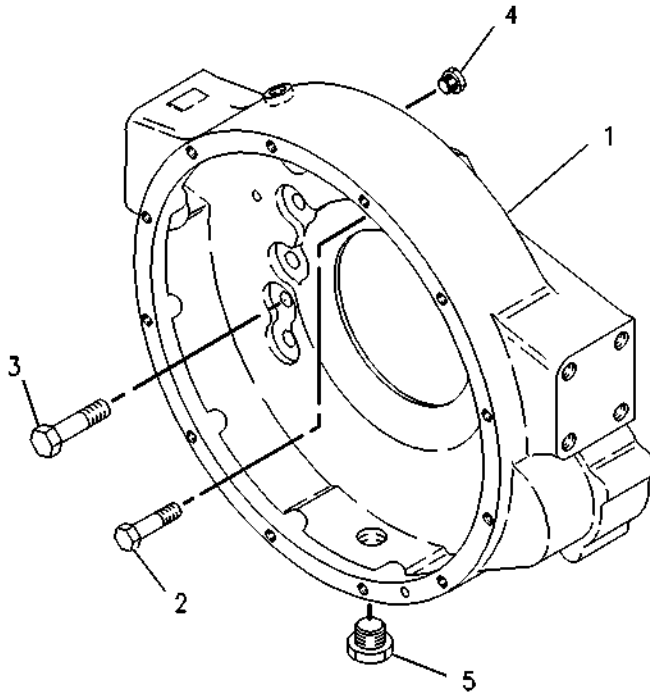
PROVIDES STARTING MOTOR MOUNTING FLANGE ON RH SIDE  
FOR USE WITH NO. 3 FLYWHEEL HOUSING  
AN ATTACHMENT

SMCS-1157

i00639943

NOTE	REF NO	GRAPHIC REF	PART NUMBER	QTY	PART NAME						SEE PAGE
					1	2	3	4	5	6 (PRODUCT LEVEL)	
	1	1	7C-5233	1	HOUSING-FLYWHEEL						
M	2	1	6V-5842	2	BOLT (M10X1.50X40MM)						
M	3	1	8T-0226	10	BOLT (M14X2X45 MM)						
	4	1	9S-4182	1	PLUG (7/16-20 THD)						
	5	1	9S-4183	1	PLUG (1 1/16-12 THD)						

M-METRIC PART



GRAPHIC #1

g00258572

<https://cat-engine3126.com/>

# BASIC ENGINE

<https://cat-engine3126.com/>

## 132-2107 HOUSING GP-FLYWHEEL

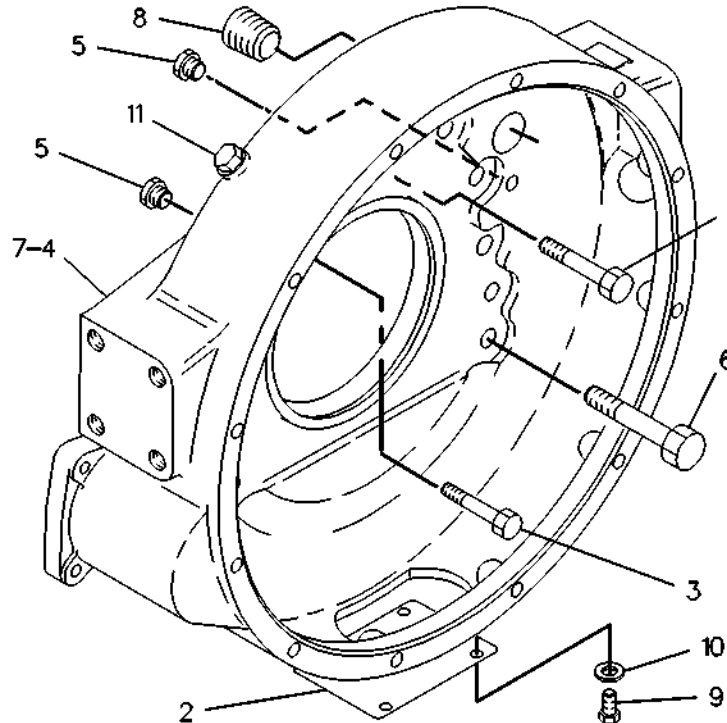
SAE NO.2. VERTICAL HOUSING INSTALLATION WITH LEFT HAND STARTER  
FOR USE WITH 7E-6306-PAGE 479  
AN ATTACHMENT

SMCS-1157

i01240125

NOTE	REF NO	GRAPHIC REF	PART NUMBER	QTY	PART NAME						SEE PAGE
					1	2	3	4	5	6 (PRODUCT LEVEL)	
M	1	1	8T-4196	2	BOLT (M10X1.50X35MM)						
	2	1	160-5123	1	COVER						
M	3	1	8T-7547	1	BOLT (M8X1.25X30MM)						
	4	1	126-5874	1	HOUSING-FLYWHEEL						
	5	1	9S-4182	2	PLUG (7/16-20 THD)						
M	6	1	9X-6609	10	BOLT-LOCKING						
B	7	1	1U-8846		SEALANT						
	8	1	172-6300	1	PLUG						
M	9	1	7X-2536	4	BOLT (M8X1.25X14MM)						
	10	1	8T-4224	4	WASHER-HARD (8.8X16X2MM THK)						
	11	1	9S-4185	1	PLUG-O-RING (3/4-16 THD)						

B-USE AS REQUIRED  
M-METRIC PART



GRAPHIC #1

g00282948

<https://cat-engine3126.com/>

# BASIC ENGINE

<https://cat-engine3126.com/>

## 132-2108 HOUSING GP-FLYWHEEL

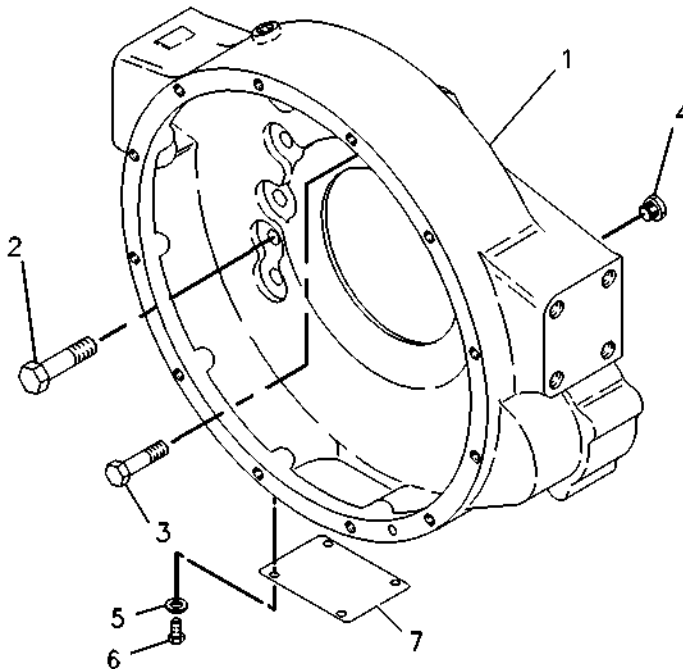
SAE NO.2  
AN ATTACHMENT

SMCS-1157

i01240192

NOTE	REF NO	GRAPHIC REF	PART NUMBER	QTY	PART NAME						SEE PAGE
					1	2	3	4	5	6 (PRODUCT LEVEL)	
	1	1	119-2920	1	HOUSING-FLYWHEEL						
M	2	1	8T-0226	10	BOLT (M14X2X45 MM)						
M	3	1	6V-5842	2	BOLT (M10X1.50X40MM)						
	4	1	9S-4182	1	PLUG (7/16-20 THD)						
M	5	1	7X-2536	4	BOLT (M8X1.25X14MM)						
	6	1	8T-4224	4	WASHER-HARD (8.8X16X2MM THK)						
	7	1	160-5123	1	COVER						

M-METRIC PART



GRAPHIC #1

g00258596

<https://cat-engine3126.com/>

# BASIC ENGINE

<https://cat-engine3126.com/>

## 197-5210 HOUSING GP-FLYWHEEL

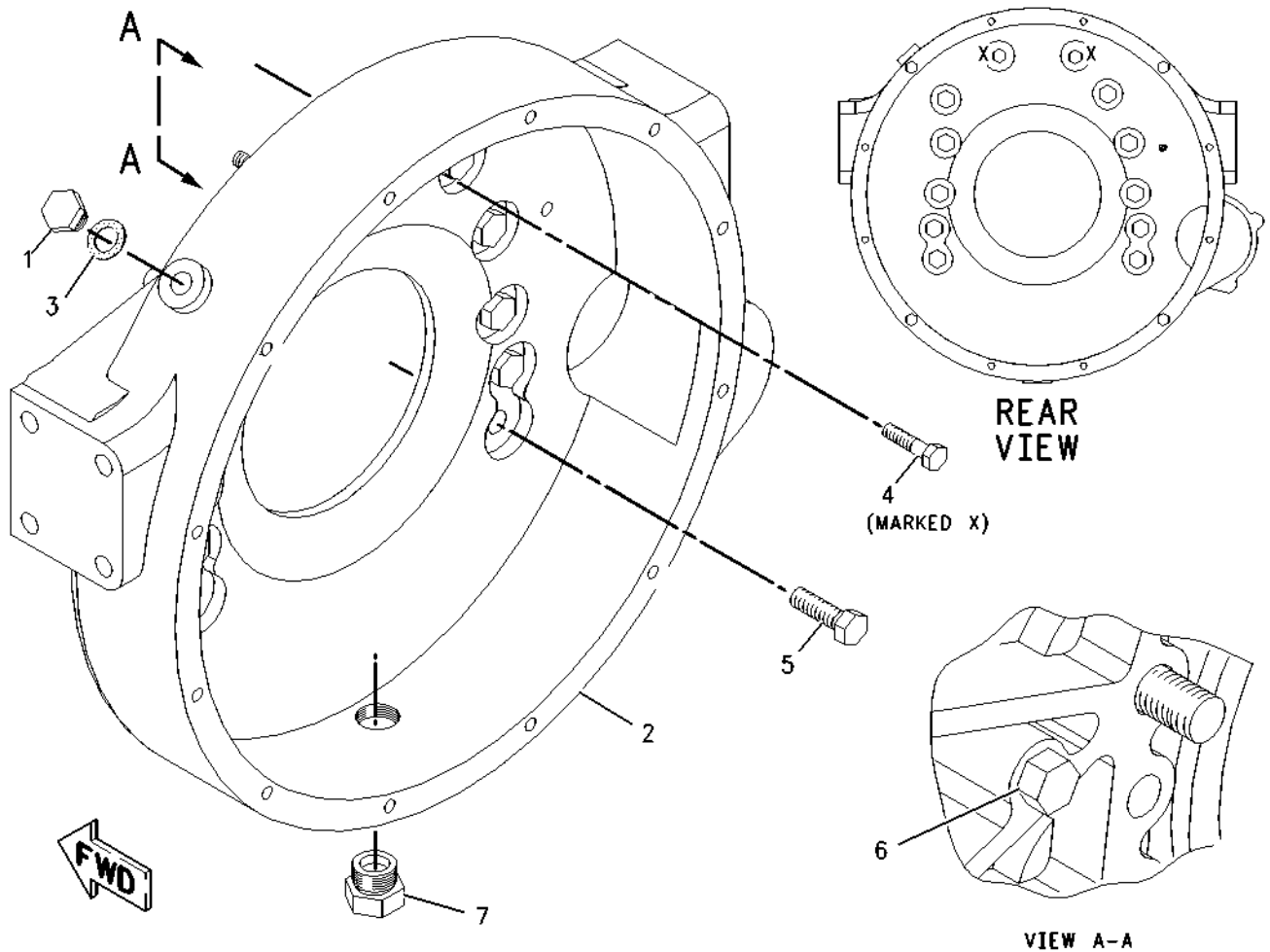
AN ATTACHMENT

SMCS-1157

i01613208

NOTE	REF NO	GRAPHIC REF	PART NUMBER	QTY	PART NAME						SEE PAGE
					1	2	3	4	5	6 (PRODUCT LEVEL)	
	1	1	5F-0304	1	PLUG-DRAIN						
	2	1	100-6551	1	HOUSING-FLYWHEEL						
	3	1	2A-1162	1	GASKET						
M	4	1	6V-5842	2	BOLT (M10X1.50X40MM)						
M	5	1	8T-0226	1	BOLT (M14X2X45 MM)						
	6	1	9S-4182	1	PLUG-O-RING						
	7	1	9S-4183	1	PLUG						

M-METRIC PART



GRAPHIC #1

g00835913

<https://cat-engine3126.com/>

# BASIC ENGINE

<https://cat-engine3126.com/>

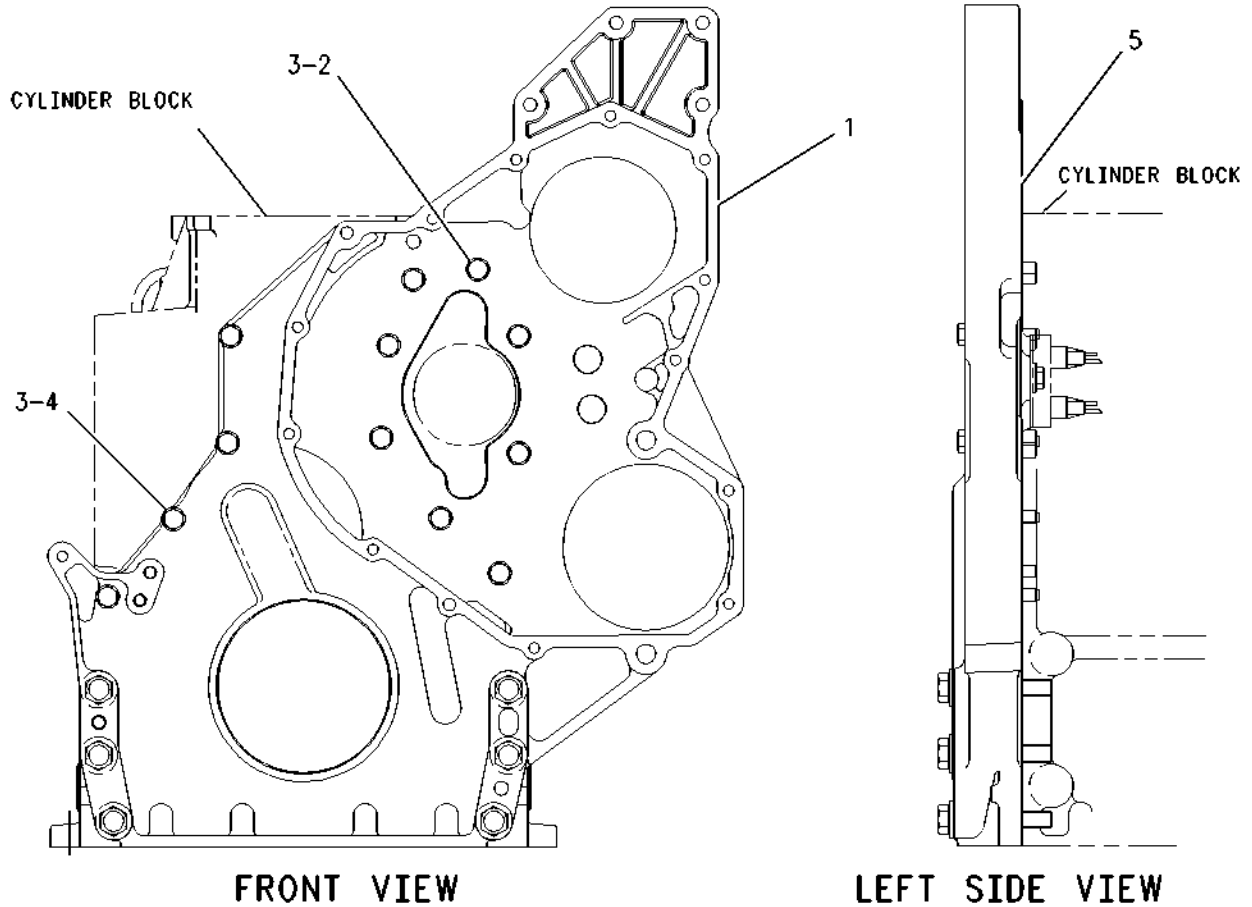
## 133-5055 HOUSING GP-FRONT

SMCS-1151, 1162

i01359133

NOTE	REF NO	GRAPHIC REF	PART NUMBER	QTY	PART NAME						SEE PAGE
					1	2	3	4	5	6 (PRODUCT LEVEL)	
	1	1	<b>128-3883</b>	1	HOUSING-FRONT						
M	2	1	<b>6V-5217</b>	8	BOLT (M8X1.25X20MM)						
	3	1	<b>9M-1974</b>	12	WASHER-HARD (2MM THK)						
M	4	1	<b>6V-3918</b>	4	BOLT (M8X1.25X50MM)						
B	5	1	<b>1U-8846</b>		SEALANT						

B-USE AS REQUIRED  
M-METRIC PART



GRAPHIC #1

g00285827

<https://cat-engine3126.com/>

# BASIC ENGINE

<https://cat-engine3126.com/>

## 120-6661 IDLER GP

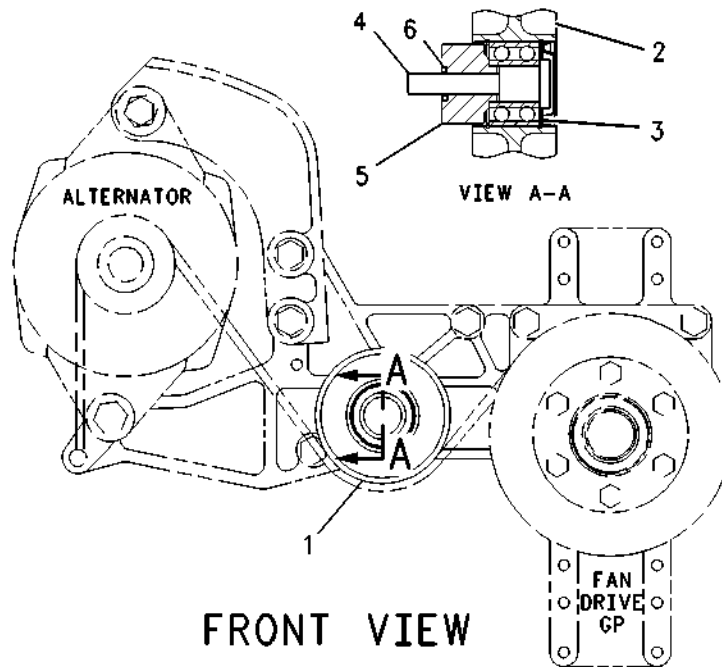
FOR USE WITH ENGINES EQUIPPED WITH ADJUSTABLE FAN BRACKET, 142-7107--PAGE 156,  
143-7018--PAGE 190  
AN ATTACHMENT

SMCS-1206

i00992554

NOTE	REF NO	GRAPHIC REF	PART NUMBER	QTY	PART NAME						SEE PAGE
					1	2	3	4	5	6 (PRODUCT LEVEL)	
	1	1	144-5612	1	IDLER AS						
	2	1	144-5611	1	PULLEY AS-IDLER						
	3	1	145-2901	1	COVER-DUST						
M	4	1	144-8122	1	BOLT-SPECIAL (M10X1.5 THD)						
	5	1	144-8123	1	SPACER						
	6	1	6V-9027	1	SEAL-O-RING (8.92MM ID)						

M-METRIC PART



GRAPHIC #1

g00527023

<https://cat-engine3126.com/>



# BASIC ENGINE

<https://cat-engine3126.com/>

## 153-9719 IDLER GP

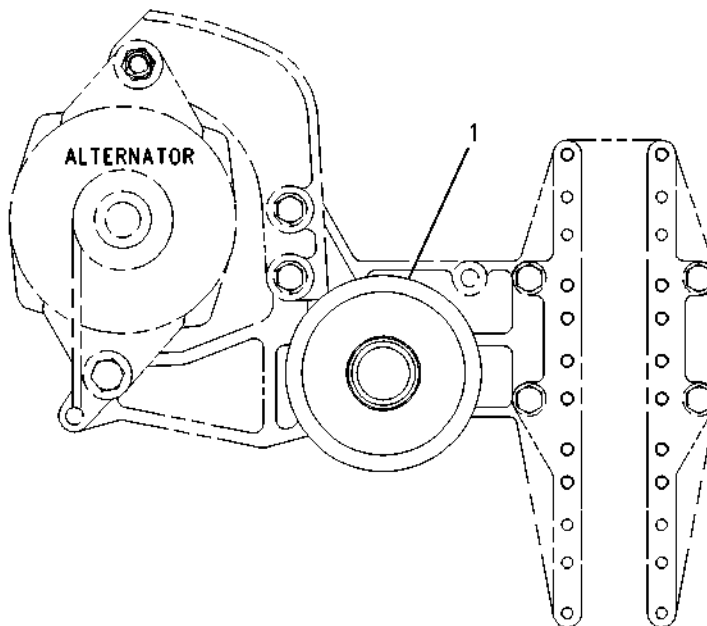
FOR USE WITH REMOTE MOUNTED FAN, 142-7107-PAGE 156. CANNOT BE USED WITH FAN PULLEY AN ATTACHMENT

SMCS - 1206

i01457189

NOTE	REF NO	GRAPHIC REF	PART NUMBER	QTY	PART NAME						SEE PAGE
					1	2	3	4	5	6 (PRODUCT LEVEL)	
	1	1	151-0862	1	PULLEY AS- IDLER						
		1	6V-9027	1	SEAL -O-RING						
		1	124-7792	1	PULLEY AS- IDLER						
M		1	144-8122	1	BOLT-SPECIAL (M10 X 1.5 X 65MM)						
		1	144-8123	1	SPACER						
		1	145-2901	1	COVER-DUST						

M-METRIC PART



FRONT VIEW

GRAPHIC #1

g00373178

<https://cat-engine3126.com/>

# BASIC ENGINE

<https://cat-engine3126.com/>

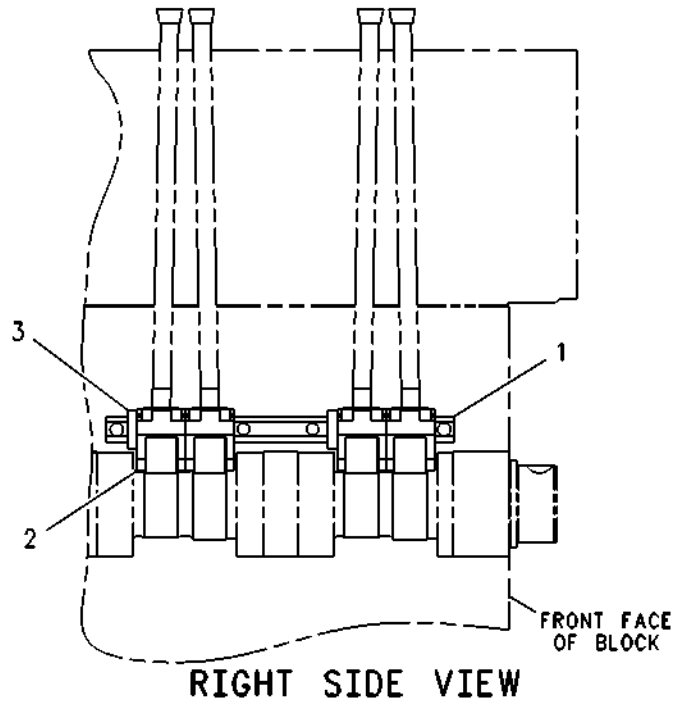
## 139-4081 LIFTER GP-VALVE

PART OF 135-2969 VALVE MECHANISM GP

SMCS-1209

i00827973

NOTE	REF NO	GRAPHIC REF	PART NUMBER	QTY	PART NAME						SEE PAGE
					1	2	3	4	5	6 (PRODUCT LEVEL)	
	1	1	<b>139-9476</b>	1	SHAFT AS-LIFTER						
		1	<b>2D-6642</b>	2	BALL						
	2	1	<b>7E-6794</b>	4	ARM AS-INJECTOR						
	3	1	<b>139-4084</b>	2	SPACER-FOLLOWER						



GRAPHIC #1

g00288708

<https://cat-engine3126.com/>

# BASIC ENGINE

<https://cat-engine3126.com/>

## 142-8100 LIFTING GP-ENGINE

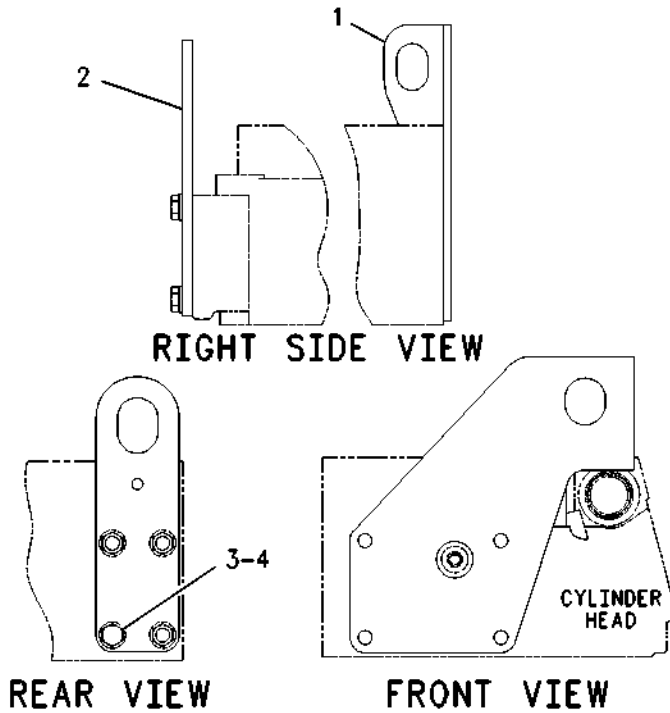
FRONT AND REAR  
AN ATTACHMENT

SMCS-1122

i01130453

NOTE	REF NO	GRAPHIC REF	PART NUMBER	QTY	PART NAME						SEE PAGE
					1	2	3	4	5	6 (PRODUCT LEVEL)	
	1	1	163-0787	1	PLATE-LIFTING						
	2	1	154-0896	1	PLATE-LIFTING						
M	3	1	8T-4136	1	BOLT (M10X1.50X25MM)						
	4	1	8T-4121	1	WASHER (2.5MM THK)						

M-METRIC PART



GRAPHIC #1

g00597754

<https://cat-engine3126.com/>

# BASIC ENGINE

<https://cat-engine3126.com/>

## 153-5417 LIFTING GP-ENGINE

REAR

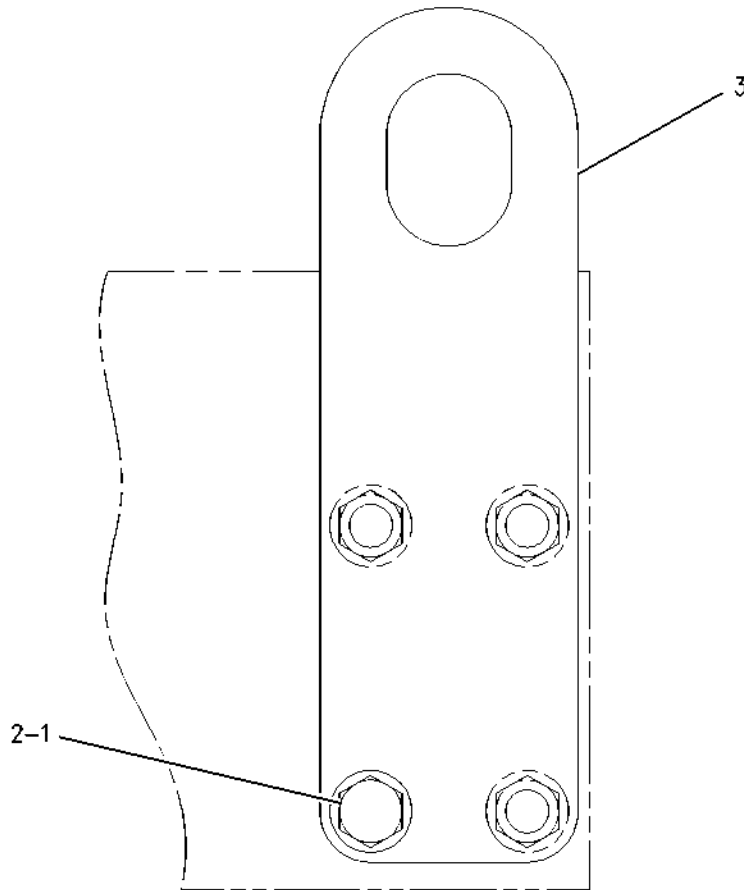
ALSO AN ATTACHMENT

SMCS-1122

i00864444

NOTE	REF NO	GRAPHIC REF	PART NUMBER	QTY	PART NAME						SEE PAGE
					1	2	3	4	5	6 (PRODUCT LEVEL)	
M	1	1	8T-4136	1	BOLT (M10X1.50X25MM)						
	2	1	8T-4121	1	WASHER (2.5MM THK)						
	3	1	154-0896	1	PLATE-LIFTING						

M-METRIC PART



REAR VIEW

GRAPHIC #1

g00441547

<https://cat-engine3126.com/>

# BASIC ENGINE

<https://cat-engine3126.com/>

## 120-6655 MOUNTING GP-ALTERNATOR

PROVIDES A NON ADJUSTABLE BRACKET & PULLEY

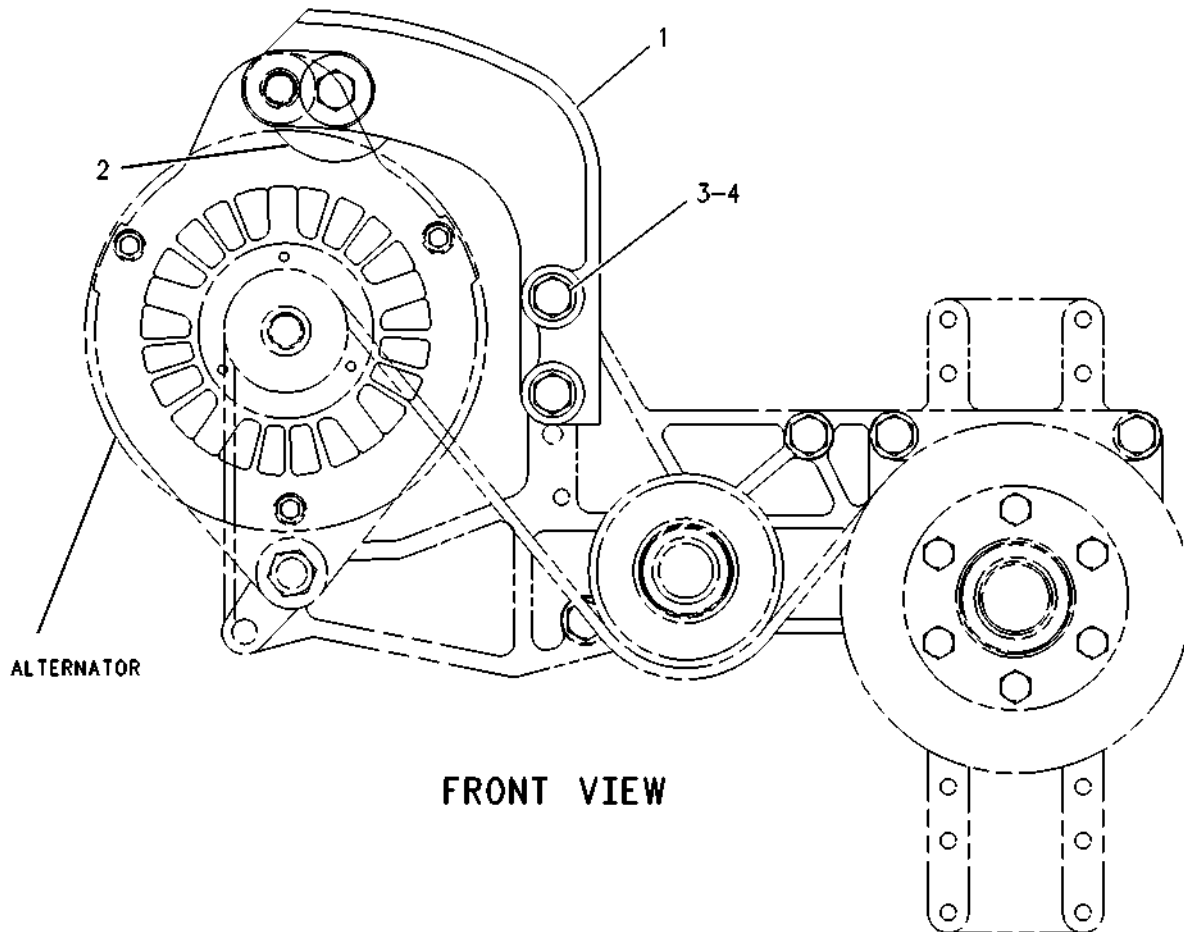
FOR USE WITH 8 GROOVE CRANK PULLEY, 142-7107-PAGE 156, LARGE ALTERNATORS  
AN ATTACHMENT

SMCS-1405

i00795966

NOTE	REF NO	GRAPHIC REF	PART NUMBER	QTY	PART NAME						SEE PAGE
					1	2	3	4	5	6 (PRODUCT LEVEL)	
	1	1	131-2206	1	SUPPORT-ALTERNATOR						
	2	1	129-5096	1	PULLEY-ALTERNATOR						
M	3	1	8T-4186	2	BOLT (M10X1.50X40MM)						
	4	1	8T-4121	2	WASHER (2.5MM THK)						

M-METRIC PART



GRAPHIC #1

g00268521

<https://cat-engine3126.com/>

# BASIC ENGINE

<https://cat-engine3126.com/>

## 194-9454 MOUNTING GP-ALTERNATOR

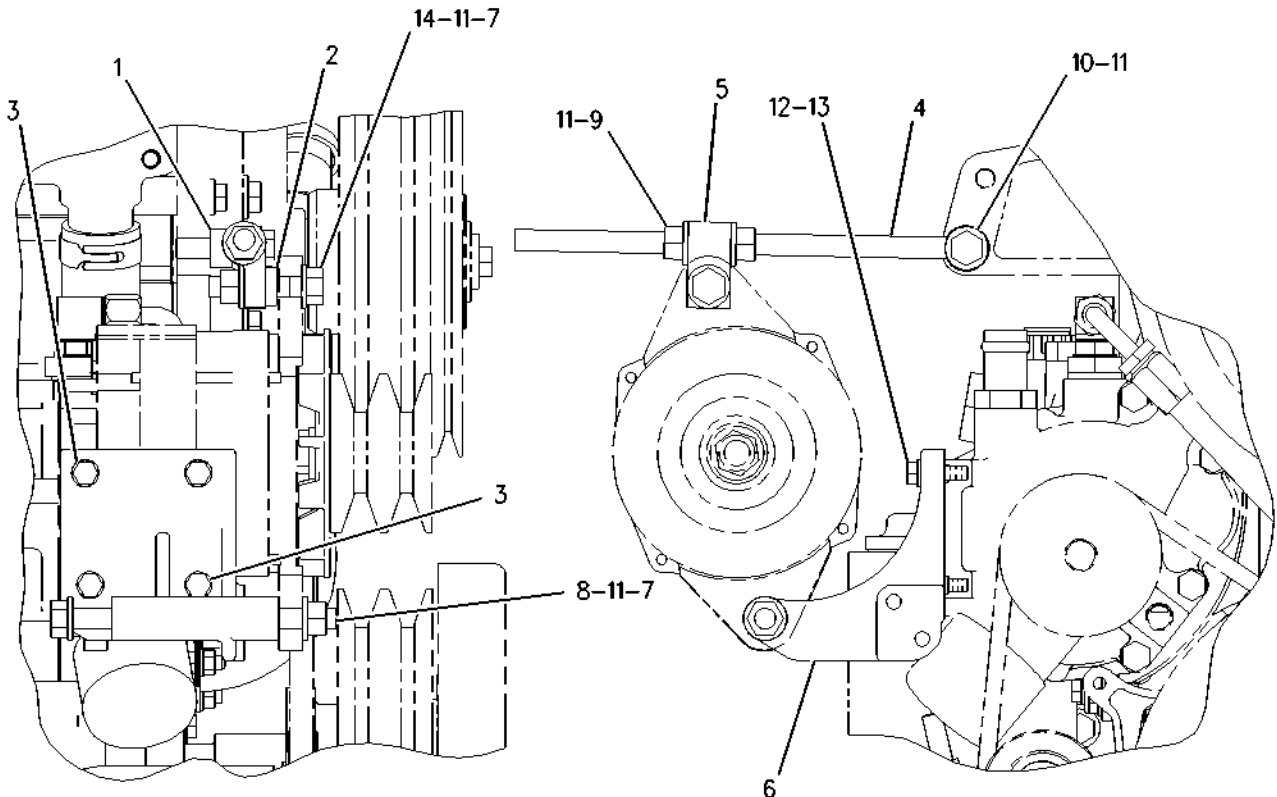
PROVIDES ADJUSTABLE ROD & STRAPS  
FOR USE WITH V-BELT FRONT END DRIVE  
AN ATTACHMENT

SMCS-1405

i01433984

NOTE	REF NO	GRAPHIC REF	PART NUMBER	QTY	PART NAME						SEE PAGE
					1	2	3	4	5	6 (PRODUCT LEVEL)	
	1	1	1L-1486	1	SPACER (.69X.875X.5 IN THK)						
	2	1	3J-4278	1	SPACER						
	3	1	7W-3872	2	SLEEVE						
	4	1	9L-5134	1	ROD-ALTERNATOR ADJUSTMENT						
	5	1	9L-6329	1	BLOCK						
	6	1	185-0832	1	BRACKET						
	7	1	6V-8188	2	NUT (1/2-13 THD)						
	8	1	7X-0339	1	BOLT (1/2-13X6.25 IN)						
	9	1	7X-3374	2	NUT-FULL (1/2-20 THD)						
M	10	1	8T-4194	1	BOLT (M12X1.75X50MM)						
	11	1	8T-4223	7	WASHER-HARD (13.5X25.5X3MM THK)						
	12	1	8T-4224	4	WASHER-HARD (8.8X16X2MM THK)						
M	13	1	8T-7547	4	BOLT (M8X1.25X30MM)						
	14	1	9X-8278	4	BOLT						

M-METRIC PART



RIGHT SIDE VIEW

FRONT VIEW

GRAPHIC #1

g00752652

<https://cat-engine3126.com/>

# BASIC ENGINE

<https://cat-engine3126.com/>

## 197-8099 MOUNTING GP-ALTERNATOR

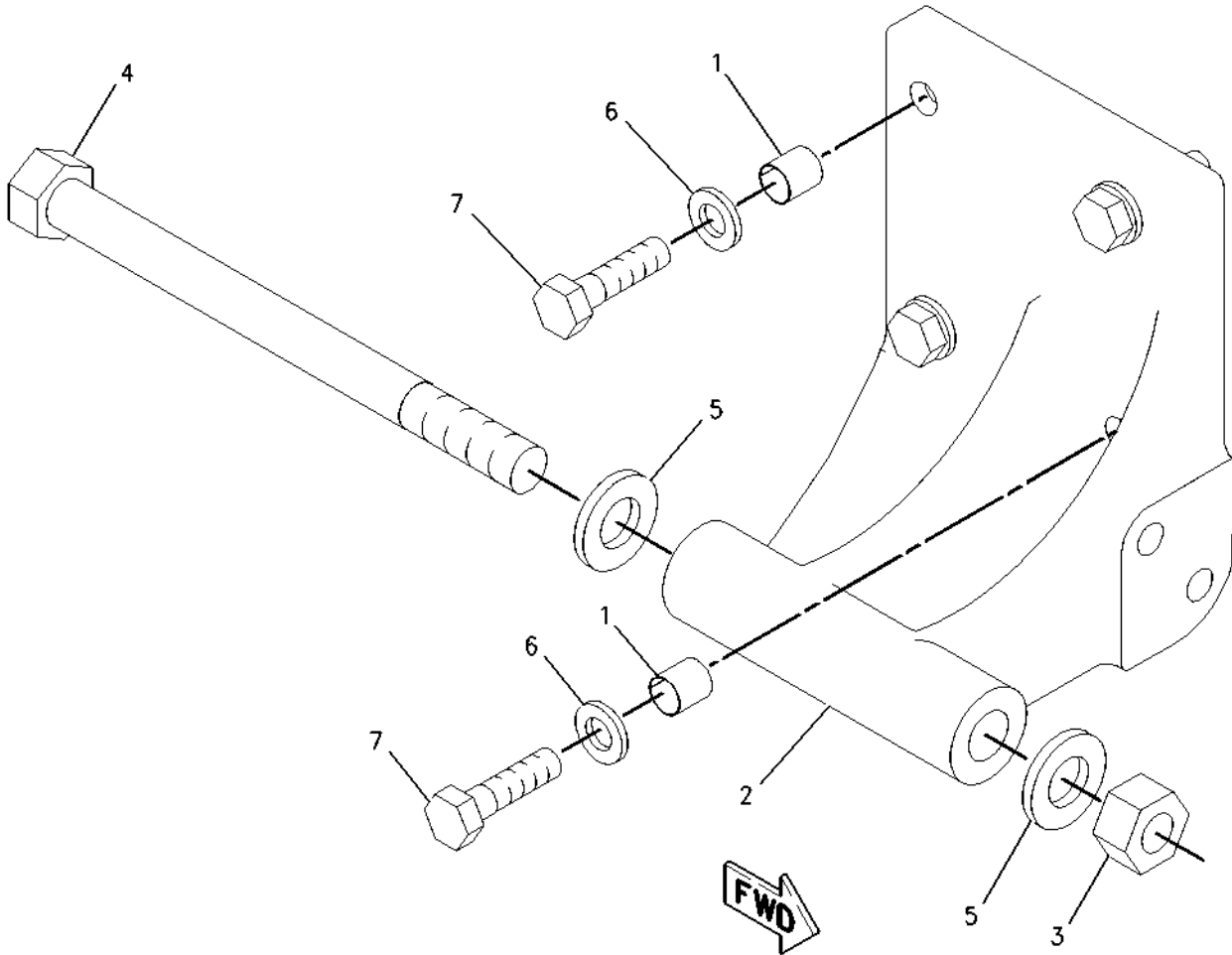
PROVIDES LOWER RH ALT MTG SUPPORT & BOLTS  
FOR USE WITH V-BELT FRONT END DRIVE  
AN ATTACHMENT

SMCS-1405

i01433986

NOTE	REF NO	GRAPHIC REF	PART NUMBER	QTY	PART NAME						SEE PAGE
					1	2	3	4	5	6	
	1	1	7W-3872	2	SLEEVE						
	2	1	185-0832	1	BRACKET						
	3	1	6V-8188	1	NUT (1/2-13 THD)						
	4	1	7X-0339	1	BOLT (1/2-13X6.25 IN)						
	5	1	8T-4223	2	WASHER-HARD (13.5X25.5X3MM THK)						
	6	1	8T-4224	4	WASHER-HARD (8.8X16X2MM THK)						
M	7	1	8T-7547	4	BOLT (M8X1.25X30MM)						

M-METRIC PART



GRAPHIC #1

g00751924

<https://cat-engine3126.com/>

# BASIC ENGINE

<https://cat-engine3126.com/>

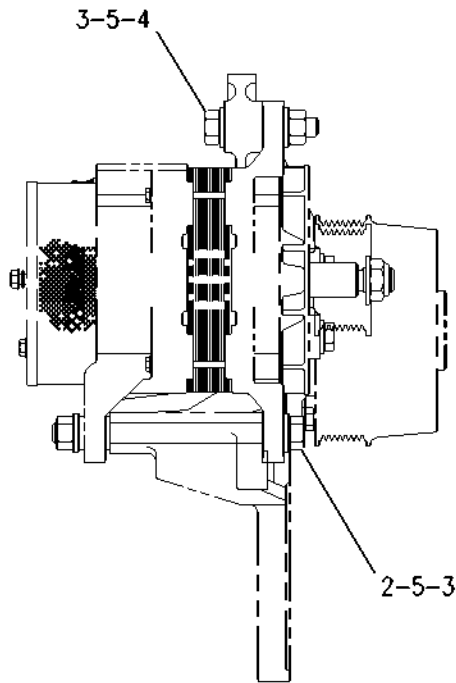
## 207-4102 MOUNTING GP-ALTERNATOR AN ATTACHMENT

SMCS-1405

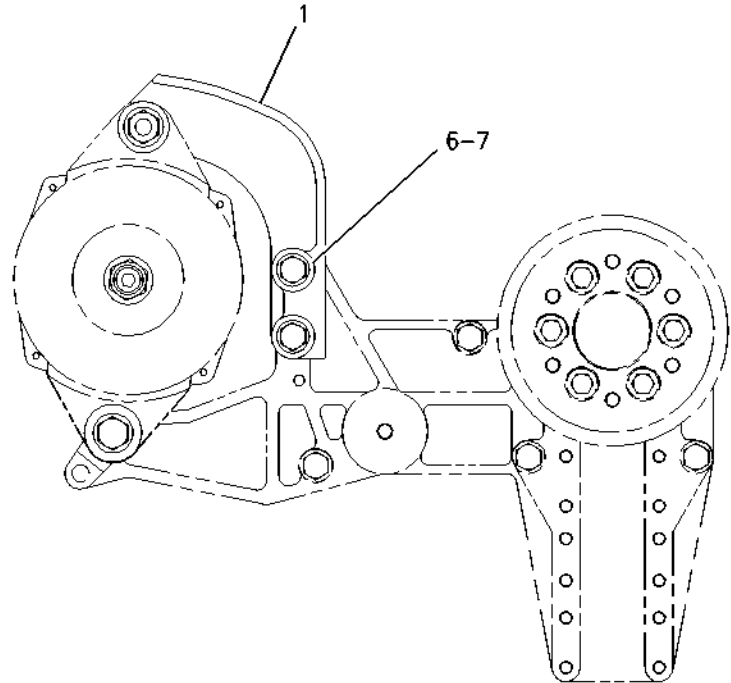
i01593180

NOTE	REF NO	GRAPHIC REF	PART NUMBER	QTY	PART NAME						SEE PAGE
					1	2	3	4	5	6 (PRODUCT LEVEL)	
	1	1	131-2206	1	SUPPORT-ALTERNATOR						
	2	1	1D-4574	1	BOLT (1/2-13X6 IN)						
	3	1	1F-7958	2	NUT-FULL (1/2-13 THD)						
	4	1	1H-2415	1	BOLT						
	5	1	5P-8245	4	WASHER-HARD (13.5X25.5X3MM THK)						
	6	1	8T-4121	2	WASHER-HARD (11X21X2.5MM THK)						
M	7	1	8T-4186	2	BOLT (M10X1.5X40MM)						

M-METRIC PART



RIGHT SIDE VIEW



FRONT VIEW

GRAPHIC #1

g00811983

<https://cat-engine3126.com/>



# BASIC ENGINE

<https://cat-engine3126.com/>

## 132-1454 MOUNTING GP-ENGINE

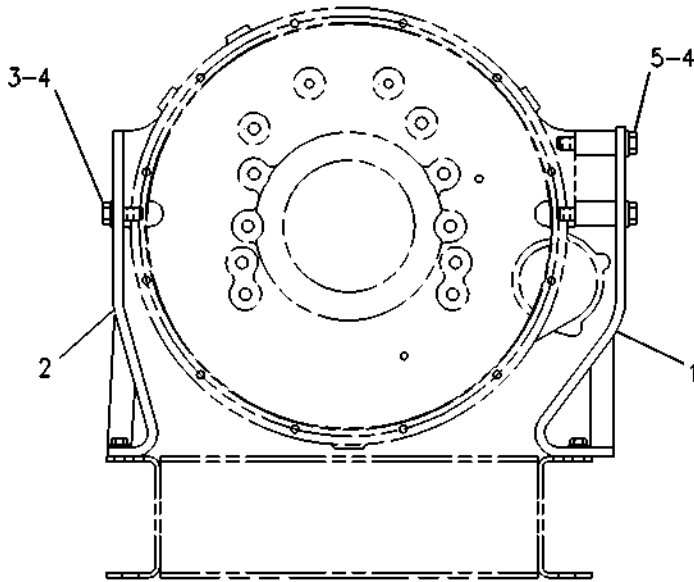
FOR USE WITH SAE NO.1 FLYWHEEL HOUSING, RADIATOR COOLING SYSTEM & LIGHT DUTY OR  
CUSTOMER SUPPLIED BASE, 7E-1487-PAGE 540  
AN ATTACHMENT

SMCS-1152

i00638994

NOTE	REF NO	GRAPHIC REF	PART NUMBER	QTY	PART NAME						SEE PAGE
					1	2	3	4	5	6 (PRODUCT LEVEL)	
	1	1	109-8860	1	SUPPORT AS (RH)						
	2	1	109-8859	1	SUPPORT AS (LH)						
M	3	1	6V-4429	2	BOLT (M16X2.0X40MM)						
	4	1	5P-8247	6	WASHER-HARD (3.5MM THK)						
M	5	1	8T-0358	4	BOLT (M16X2.0X90MM)						

M-METRIC PART



REAR VIEW

GRAPHIC #1

g00258207

<https://cat-engine3126.com/>

# BASIC ENGINE

<https://cat-engine3126.com/>

## 132 - 1455 MOUNTING GP-ENGINE

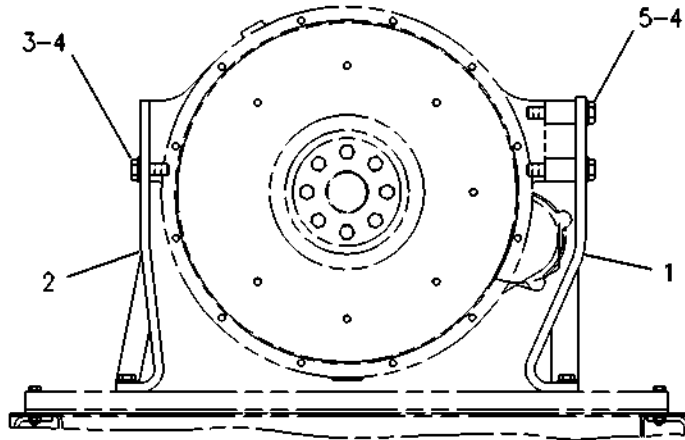
**FOR USE WITH SAE NO.2 OR 3 FLYWHEEL HOUSING, RADIATOR COOLING SYSTEM OR CUSTOMER  
SUPPLIED BASE, 7E-1487-PAGE 540  
AN ATTACHMENT**

SMCS-1152

i00639043

NOTE	REF NO	GRAPHIC REF	PART NUMBER	QTY	PART NAME						SEE PAGE
					1	2	3	4	5	6 (PRODUCT LEVEL)	
	1	1	101-4633	1	SUPPORT AS (RH)						
	2	1	101-4632	1	SUPPORT AS (LH)						
M	3	1	6V-4429	2	BOLT (M16X2.0X40MM)						
	4	1	5P-8247	6	WASHER-HARD (3.5MM THK)						
M	5	1	8T-0281	4	BOLT (M16X2.0X80MM)						

M-METRIC PART



REAR VIEW

GRAPHIC #1

g00258215

<https://cat-engine3126.com/>

# BASIC ENGINE

<https://cat-engine3126.com/>

## 132-1961 MOUNTING GP-ENGINE

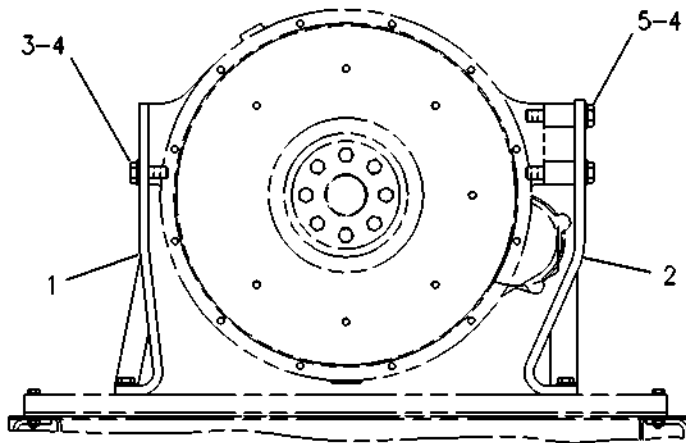
FOR USE WITH SAE NO.2 OR 3 FLYWHEEL HOUSING. CANNOT BE USED WITH RADIATOR COOLANT PACKAGE  
AN ATTACHMENT

SMCS-1152

i00639734

NOTE	REF NO	GRAPHIC REF	PART NUMBER	QTY	PART NAME						SEE PAGE
					1	2	3	4	5	6 (PRODUCT LEVEL)	
	1	1	9Y-2107	1	SUPPORT AS (LH FLY. HSG)						
	2	1	9Y-2108	1	SUPPORT AS (RH FLY. HSG)						
M	3	1	6V-4429	2	BOLT (M16X2.0X40MM)						
	4	1	5P-8247	6	WASHER-HARD (3.5MM THK)						
M	5	1	8T-0281	4	BOLT (M16X2.0X80MM)						

M-METRIC PART



REAR VIEW

GRAPHIC #1

g00258230

<https://cat-engine3126.com/>

# BASIC ENGINE

<https://cat-engine3126.com/>

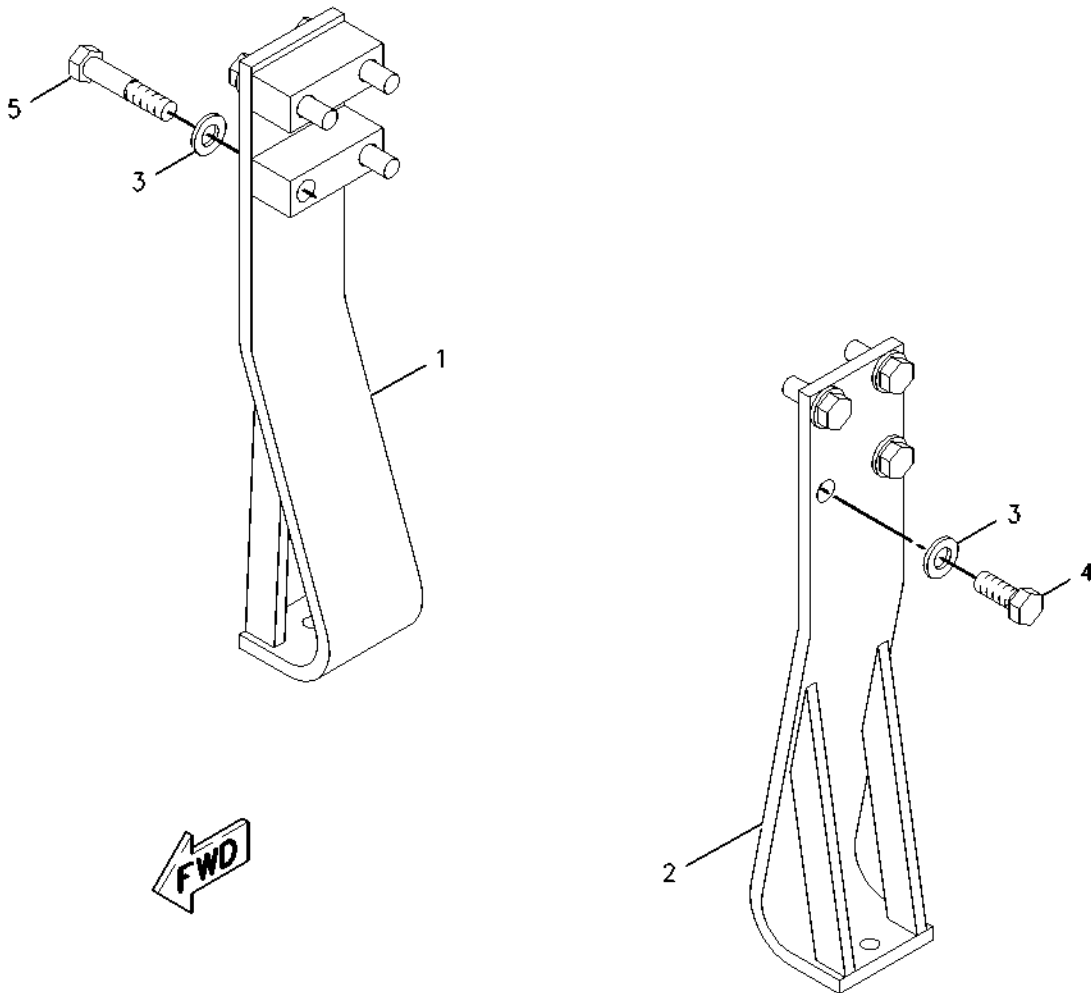
## 214-5862 MOUNTING GP-ENGINE FOR USE WITH SAE #2 OR #3 FLYWHEEL HOUSING, RH STARTER AN ATTACHMENT

SMCS-1152

i01611481

NOTE	REF NO	GRAPHIC REF	PART NUMBER	QTY	PART NAME						SEE PAGE
					1	2	3	4	5	6 (PRODUCT LEVEL)	
	1	1	214-5863	1	SUPPORT AS						
	2	1	214-5864	1	SUPPORT AS						
	3	1	5P-8247	8	WASHER-HARD (17X32X3.5MM THK)						
M	4	1	6V-4429	4	BOLT (M16X2X40MM)						
M	5	1	8T-0281	4	BOLT (M16X2X80MM)						

M-METRIC PART



GRAPHIC #1

g00834787

<https://cat-engine3126.com/>

# BASIC ENGINE

<https://cat-engine3126.com/>

## 142-7107 MOUNTING GP-FAN DRIVE

PROVIDES STANDARD MOUNT FAN ADJUSTMENT BRACKET ONLY. REQUIRES PULLEY OR CUSTOMER SUPPLIED FAN DRIVE

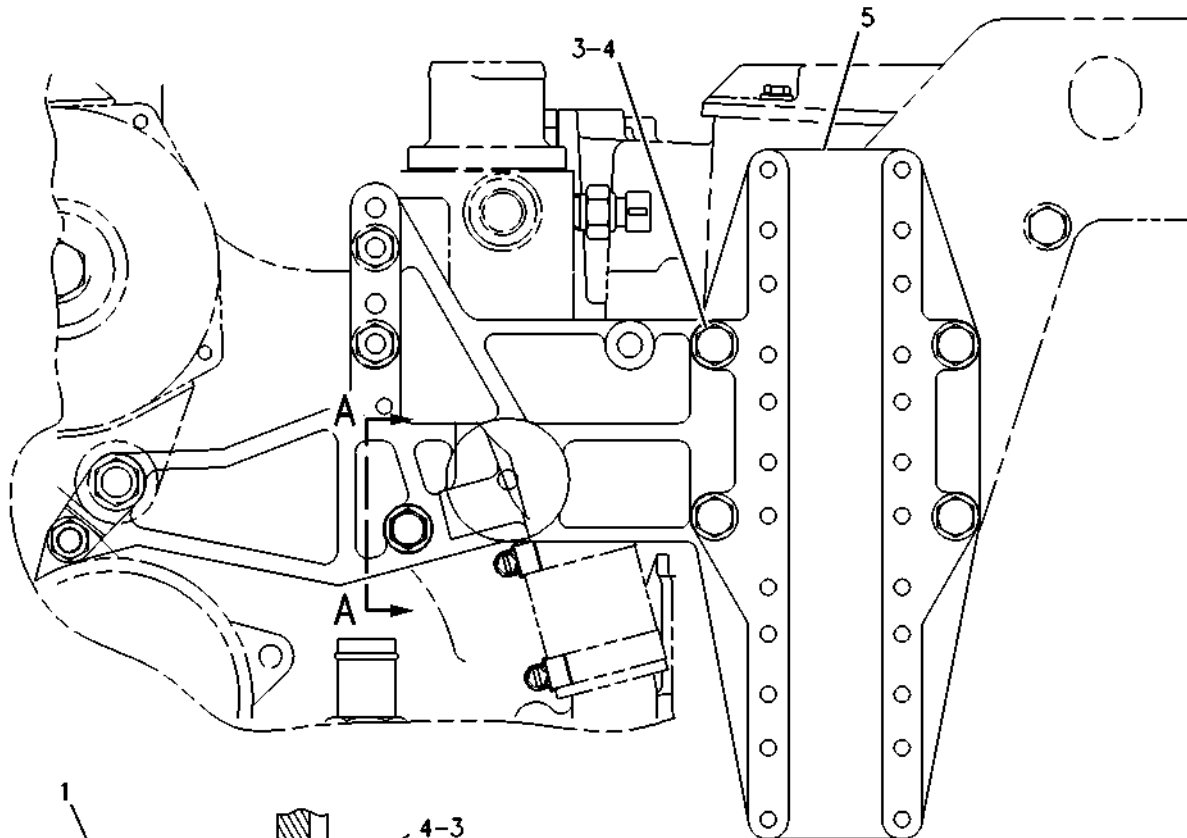
FOR USE WITH 143-7018-PAGE 190, 120-6661-PAGE 143  
AN ATTACHMENT

SMCS-1359

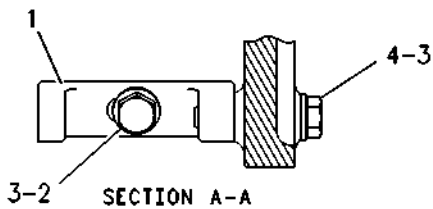
i00828484

NOTE	REF NO	GRAPHIC REF	PART NUMBER	QTY	PART NAME						SEE PAGE
					1	2	3	4	5	6 (PRODUCT LEVEL)	
	1	1	7E-1313	1	BRACKET						
M	2	1	8T-4195	1	BOLT (M10X1.50X30MM)						
	3	1	8T-4121	6	WASHER (2.5MM THK)						
M	4	1	8T-4185	5	BOLT (M10X1.50X50MM)						
	5	1	142-8137	1	SUPPORT-FAN						

M-METRIC PART



FRONT VIEW



GRAPHIC #1

g00287328

<https://cat-engine3126.com/>

# BASIC ENGINE

<https://cat-engine3126.com/>

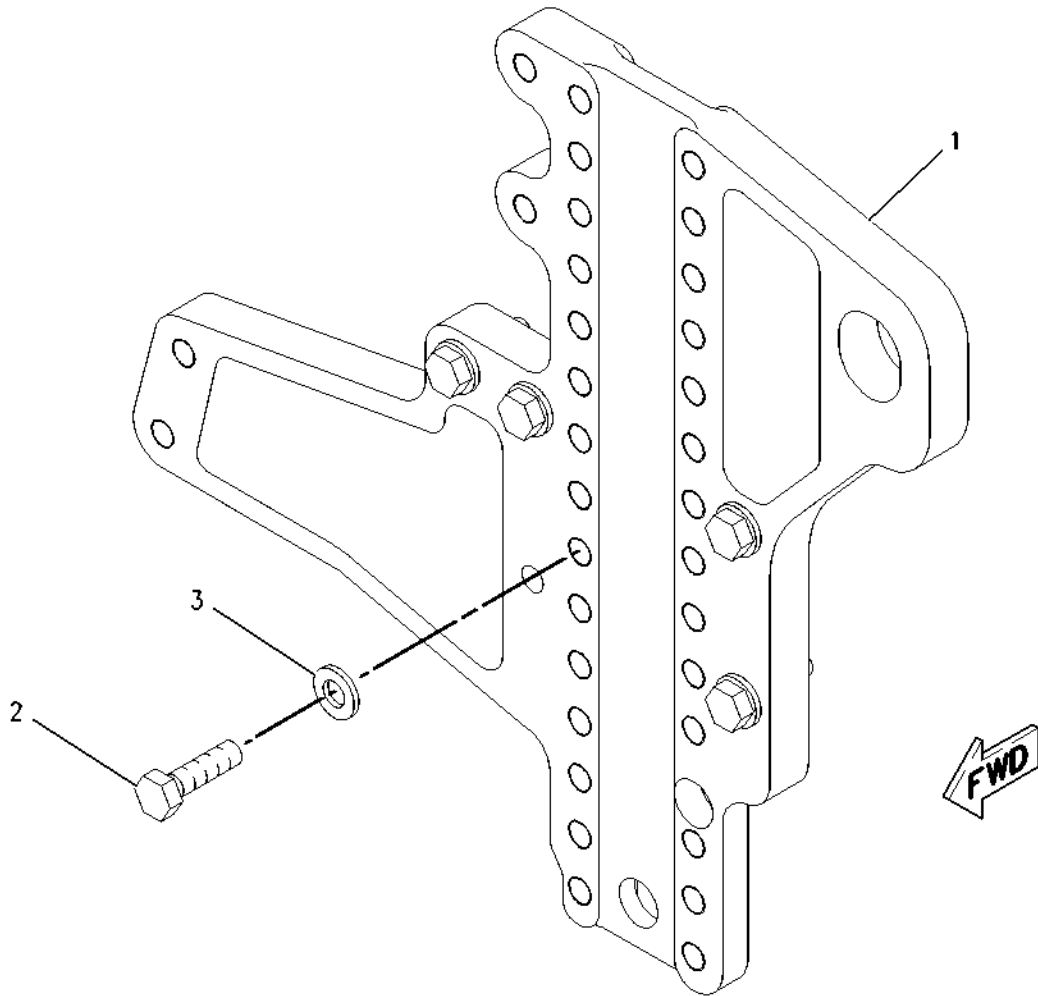
## 194-1093 MOUNTING GP-FAN DRIVE ADJUSTABLE PLATE FOR 11 INCH TO 22 INCH FAN HEIGHT AN ATTACHMENT

SMCS-1359

i01439831

NOTE	REF NO	GRAPHIC REF	PART NUMBER	QTY	PART NAME						SEE PAGE
					1	2	3	4	5	6 (PRODUCT LEVEL)	
	1	1	194-1092	1	SUPPORT-FAN						
M	2	1	6V-3822	5	BOLT (M10X1.5X35MM)						
	3	1	6V-5839	5	WASHER (11X21X2.5MM THK)						

M-METRIC PART



GRAPHIC #1

g00754312

<https://cat-engine3126.com/>

# BASIC ENGINE

<https://cat-engine3126.com/>

## 197-0649 MOUNTING GP-FAN DRIVE

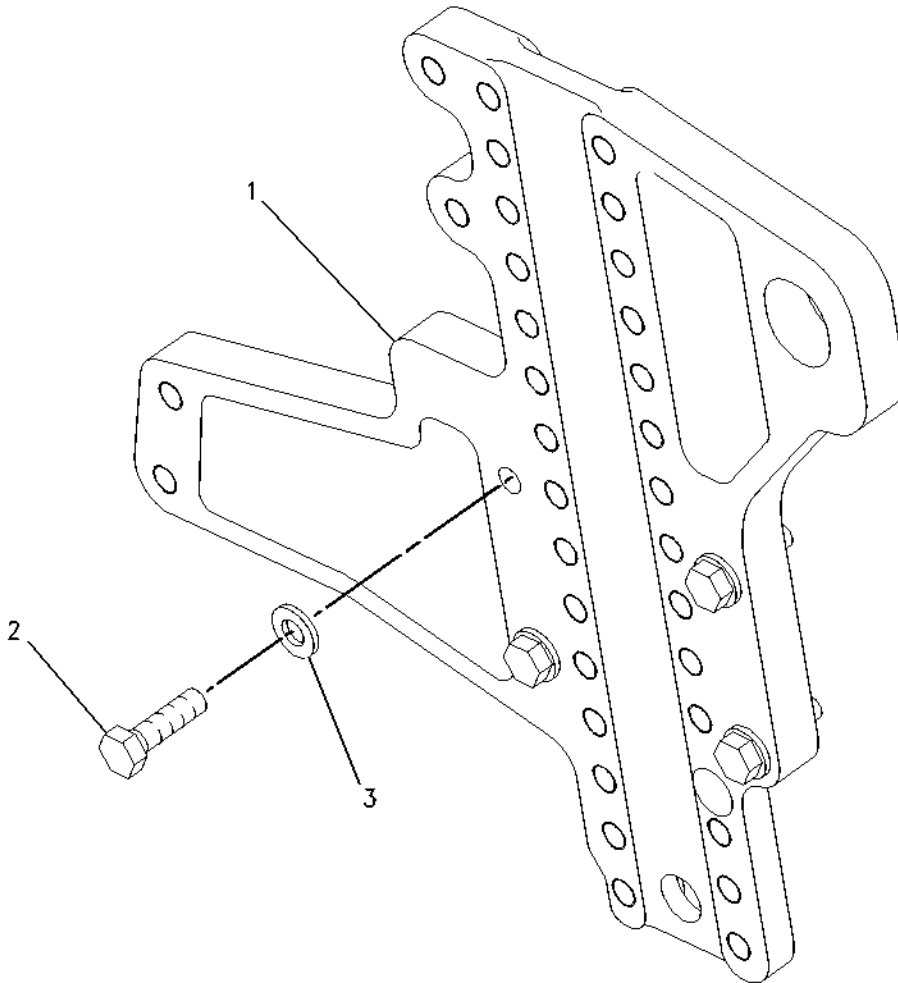
FOR USE WITH FAN HEIGHTS OF 11 TO 22 INCHES, VEE BELT FRONT DESIGN DRIVE  
AN ATTACHMENT

SMCS-1359

i01448314

NOTE	REF NO	GRAPHIC REF	PART NUMBER	QTY	PART NAME						SEE PAGE
					1	2	3	4	5	6 (PRODUCT LEVEL)	
	1	1	<b>197-0646</b>	1	SUPPORT-FAN						
M	2	1	<b>6V-3822</b>	4	BOLT (M10X1.5X35MM)						
	3	1	<b>6V-5839</b>	4	WASHER (11X21X2.5MM THK)						

M-METRIC PART



GRAPHIC #1

g00758412

<https://cat-engine3126.com/>

# BASIC ENGINE

<https://cat-engine3126.com/>

## 201-9762 MOUNTING GP-FAN DRIVE

PROVIDES FRONT DRIVE SYSTEM

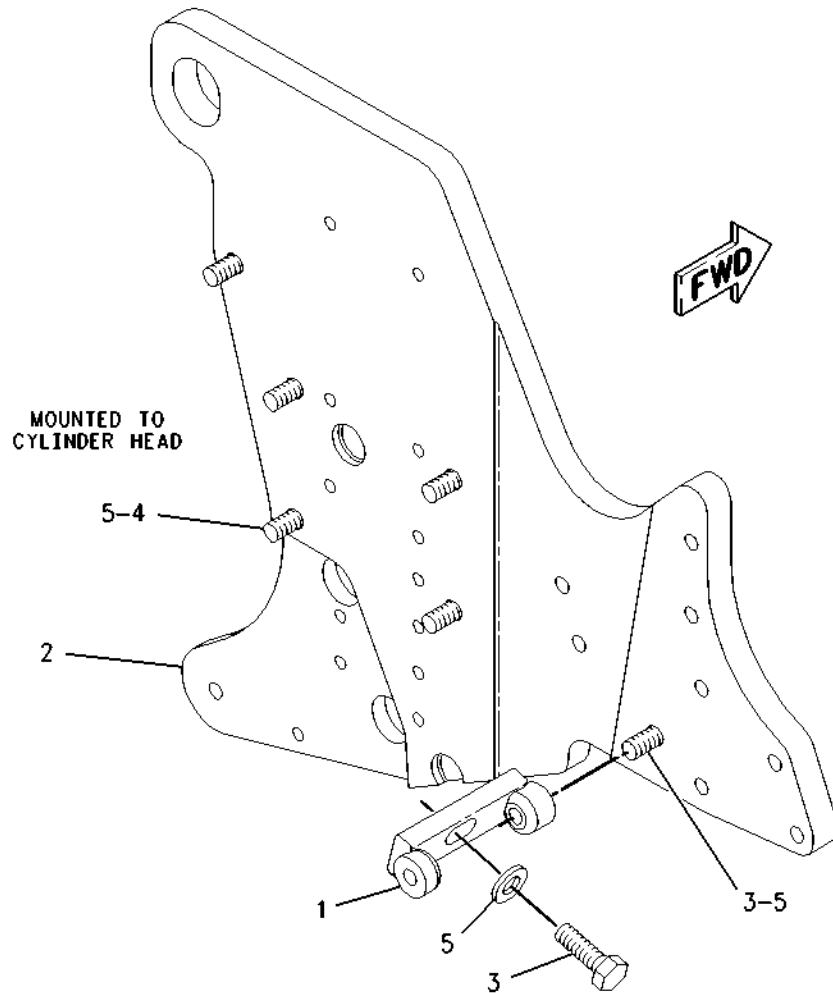
ALSO AN ATTACHMENT

SMCS-1359

i01529561

NOTE	REF NO	GRAPHIC REF	PART NUMBER	QTY	PART NAME						SEE PAGE
					1	2	3	4	5	6 (PRODUCT LEVEL)	
	1	1	7E-1313	1	BRACKET						
	2	1	201-9761	1	SUPPORT AS-FAN						
M	3	1	6V-1820	2	BOLT (M10X1.50X30MM)						
M	4	1	6V-3822	5	BOLT (M10X1.5X35MM)						
	5	1	6V-5839	7	WASHER (11X21X2.5MM THK)						

M-METRIC PART



GRAPHIC #1

g00794289

<https://cat-engine3126.com/>



# BASIC ENGINE

<https://cat-engine3126.com/>

## 194-9467 MOUNTING GP-REFRIGERANT COMPR

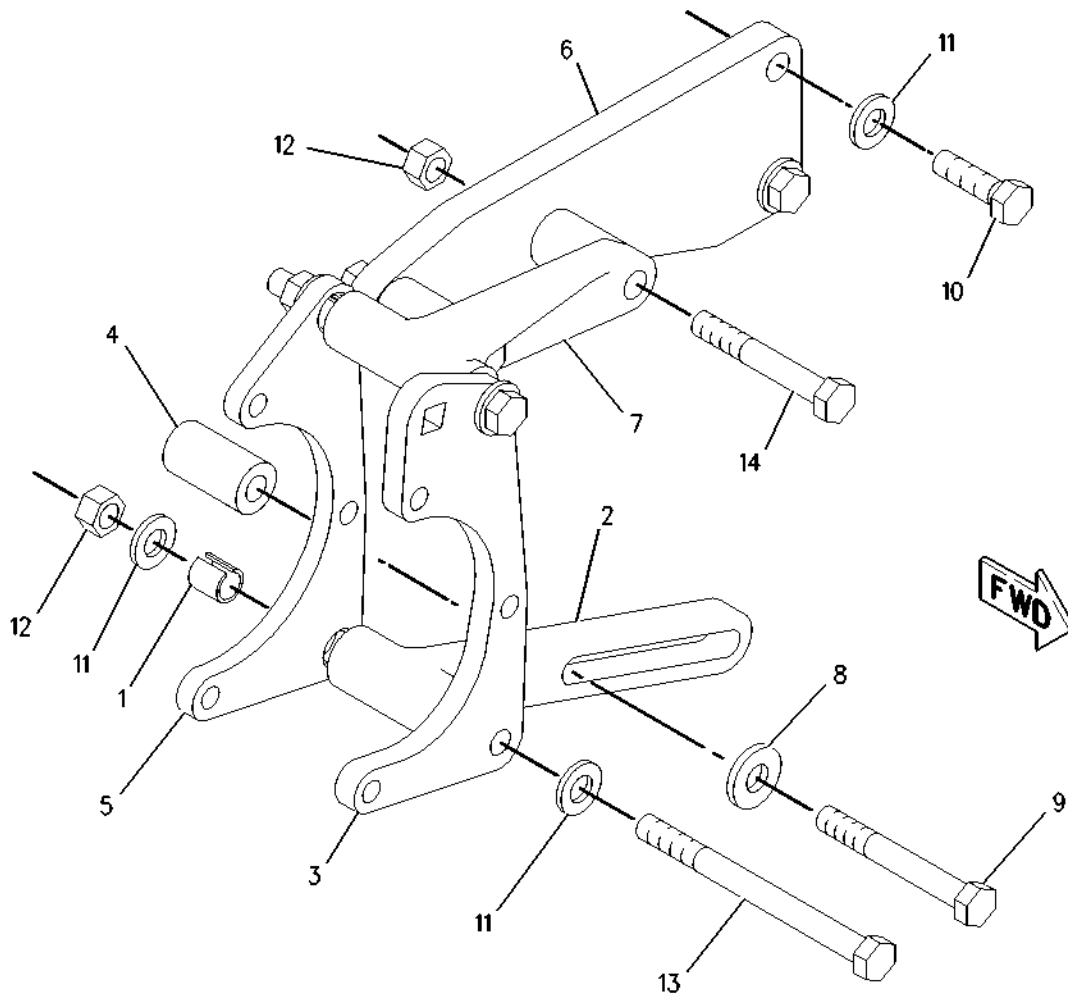
FOR USE WITH CUSTOMER PROVIDED REFRIGERANT COMPRESSOR, V-BELT PULLEYS AND FAN MTG AN ATTACHMENT

SMCS-1802

i01433377

NOTE	REF NO	GRAPHIC REF	PART NUMBER	QTY	PART NAME						SEE PAGE
					1	2	3	4	5	6 (PRODUCT LEVEL)	
	1	1	7E-3976	2	SPACER (16.8MM OD X 17.5MM OAL)						
	2	1	7E-8918	1	BRACKET						
	3	1	9Y-7573	1	PLATE						
	4	1	054-5060	1	TUBE						
	5	1	194-9455	1	PLATE						
	6	1	194-9466	1	BRACKET						
	7	1	194-9468	1	BRACKET						
	8	1	5P-1076	1	WASHER-HARD (13.5X30X4MM THK)						
M	9	1	8T-4176	1	BOLT (M12X1.75X90MM)						
M	10	1	8T-4183	2	BOLT (M12X1.75X40 MM)						
	11	1	8T-4223	6	WASHER-HARD (13.5X25.5X3MM THK)						
M	12	1	8T-4244	4	NUT (M12X1.75 THD)						
M	13	1	8T-5412	2	BOLT (M12X1.75X140MM)						
M	14	1	8T-6868	2	BOLT (M12X1.75X80MM)						

M-METRIC PART



GRAPHIC #1

g00752094

<https://cat-engine3126.com/>

# BASIC ENGINE

<https://cat-engine3126.com/>

## 9Y-4146 MOUNTING GP-TORQUE CONVERTER

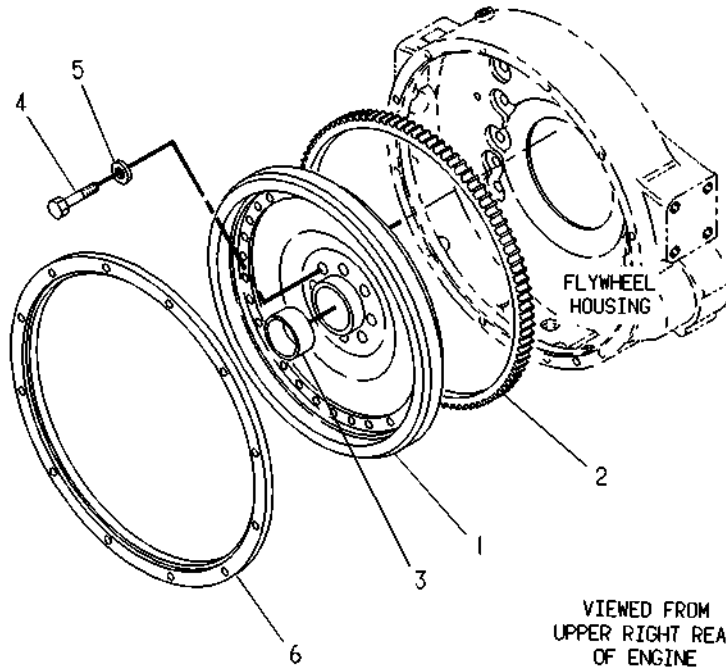
FOR USE WITH SAE NO. 3 FLYWHEEL HOUSING  
AN ATTACHMENT

SMCS-3101

i00638541

NOTE	REF NO	GRAPHIC REF	PART NUMBER	QTY	PART NAME						SEE PAGE
					1	2	3	4	5	6 (PRODUCT LEVEL)	
	1	1	9Y-4147	1	FLYWHEEL AS						
	2	1	2N-1599	1	GEAR (126 TEETH)						
	3	1	4W-7594	1	SLEEVE - HARDENED						
M	4	1	6V-7673	8	BOLT (M12X1.75X50MM)						
	5	1	5P-8245	8	WASHER (3MM THK)						
	6	1	9Y-4636	1	ADAPTER						

M-METRIC PART



GRAPHIC #1

g00195856

<https://cat-engine3126.com/>

# BASIC ENGINE

<https://cat-engine3126.com/>

## 9Y-4144 MOUNTING GP-TRANSMISSION

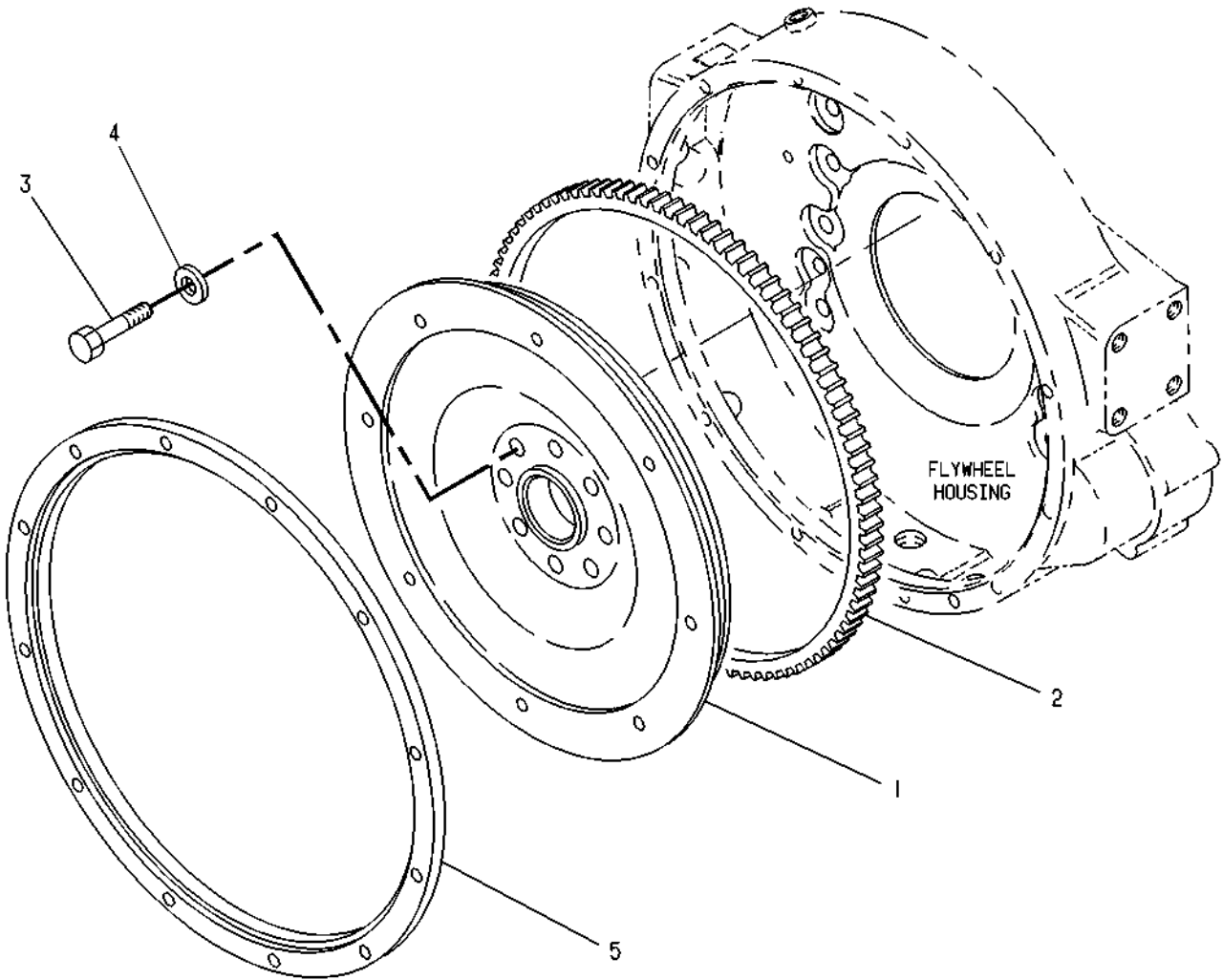
FOR USE WITH SAE NO. 3 FLYWHEEL HOUSING, REQUIRES FLYWHEEL HOUSING WITH ACCESS HOLES FOR FLYWHEEL TO TRANSMISSION MOUNTING BOLTS AN ATTACHMENT

SMCS-3030

i00638526

NOTE	REF NO	GRAPHIC REF	PART NUMBER	QTY	PART NAME						SEE PAGE
					1	2	3	4	5	6 (PRODUCT LEVEL)	
	1	1	9Y-4145	1	FLYWHEEL AS						
	2	1	2N-1599	1	GEAR (126 TEETH)						
M	3	1	6V-8197	8	BOLT (M12X1.75X40MM)						
	4	1	5P-8245	8	WASHER (3MM THK)						
	5	1	9Y-4350	1	ADAPTER-FLYWHEEL HOUSING						

M-METRIC PART



GRAPHIC #1

g00195011

<https://cat-engine3126.com/>

# BASIC ENGINE

<https://cat-engine3126.com/>

## 117-5123 PAN GP-OIL

25 LITERS. CENTER SUMP

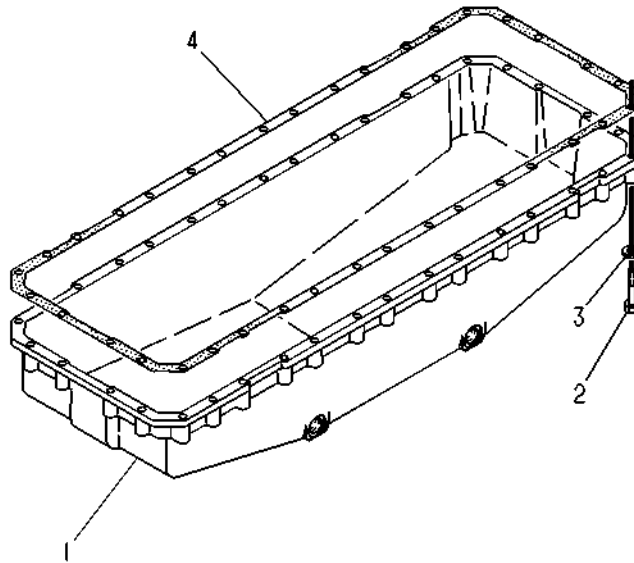
FOR USE WITH 6I-2687-PAGE 251, 117-5125-PAGE 257  
AN ATTACHMENT

SMCS-1302

i01584648

NOTE	REF NO	GRAPHIC REF	PART NUMBER	QTY	PART NAME						SEE PAGE
					1	2	3	4	5	6 (PRODUCT LEVEL)	
	1	1	126-5890	1	PAN-OIL						
M	2	1	6V-3918	36	BOLT (M8X1.25X50MM)						
	3	1	9M-1974	36	WASHER-HARD (8.8X16X2MM THK)						
	4	1	115-4202	1	GASKET						

M-METRIC PART



GRAPHIC #1

g00194669

<https://cat-engine3126.com/>

# BASIC ENGINE

<https://cat-engine3126.com/>

## 126-5931 PAN GP-OIL

31 LITER. FRONT SUMP

FOR USE WITH 7C-2475-PAGE 256, 7C-4566-PAGE 72

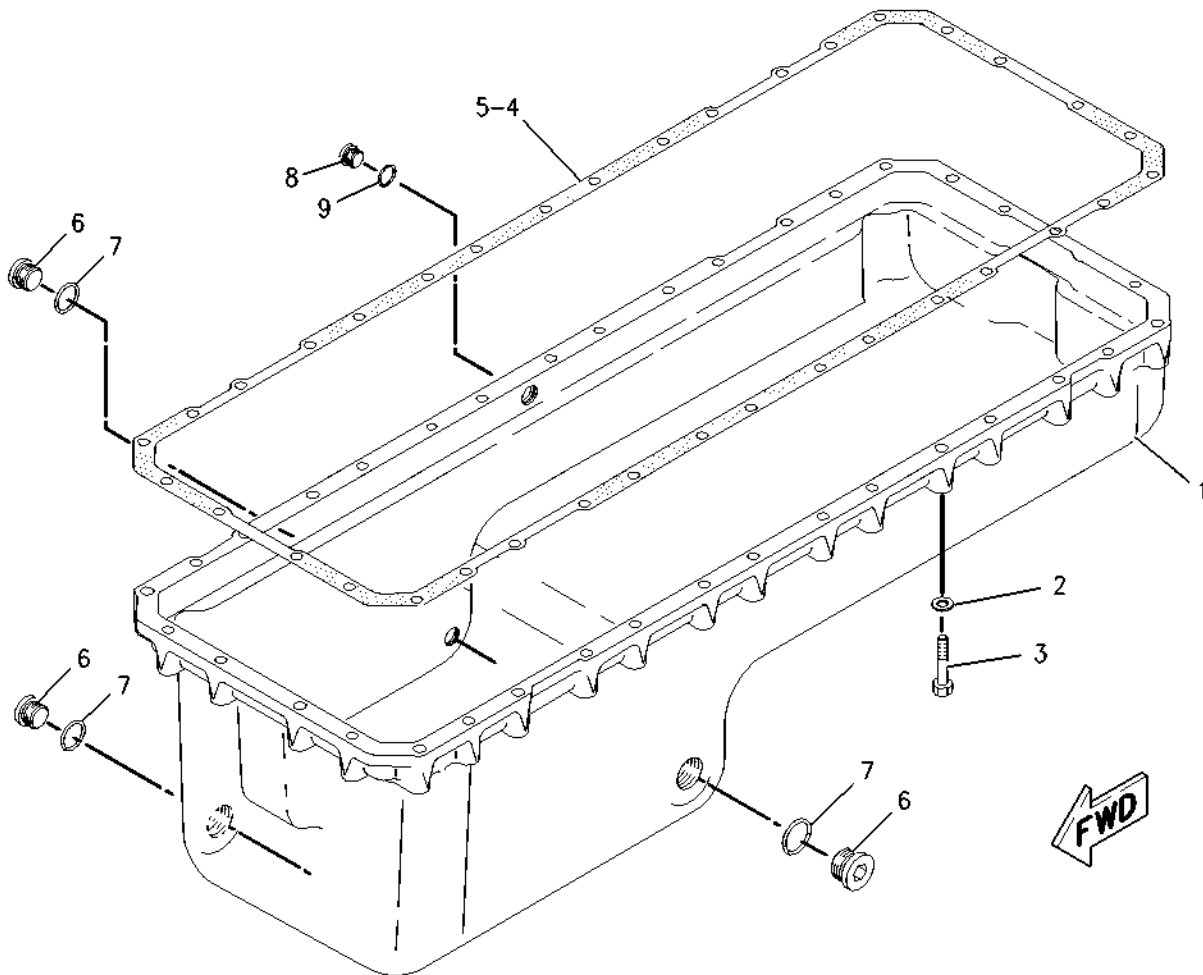
ALSO AN ATTACHMENT

SMCS-1302

i01581410

NOTE	REF NO	GRAPHIC REF	PART NUMBER	QTY	PART NAME						SEE PAGE
					1	2	3	4	5	6 (PRODUCT LEVEL)	
	1	1	144-3484	1	PAN-OIL						
	2	1	9M-1974	36	WASHER-HARD (8.8X16X2MM THK)						
M	3	1	6V-3918	36	BOLT (M8X1.25X50MM)						
	4	1	115-4202	1	GASKET						
B	5	1	1U-8846		SEALANT-GASKET						
	6	1	9S-8008	2	PLUG-O-RING (1-1/16X12-2A THD)						
	7	1	3D-2824	2	SEAL-O-RING						
	8	1	9S-8004	1	PLUG (9/16X18-2A THD)						
	9	1	3J-1907	1	SEAL-O-RING						

B- USE AS REQUIRED  
M- METRIC PART



GRAPHIC #1

g00820738

<https://cat-engine3126.com/>

# BASIC ENGINE

<https://cat-engine3126.com/>

## 175-3231 PAN GP-OIL

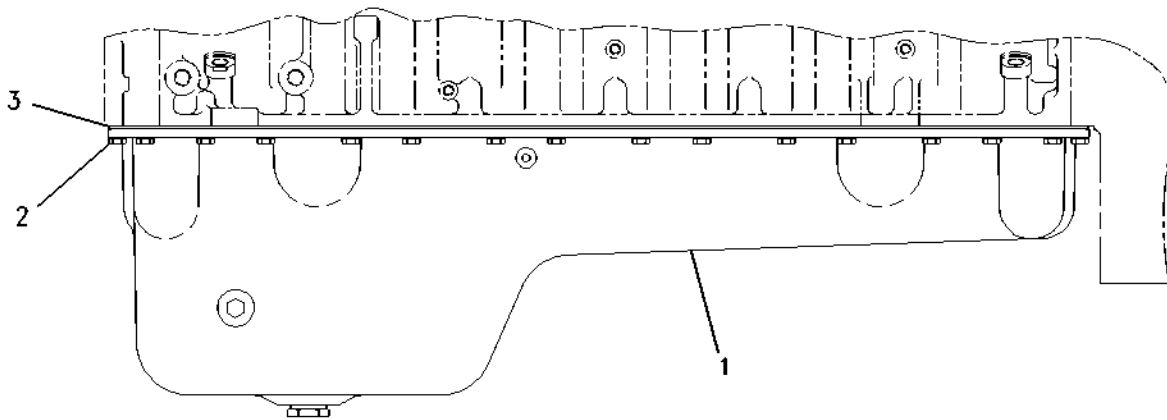
28 LITER. FRONT SUMP  
FOR USE WITH 7C-2475-PAGE 256  
AN ATTACHMENT

SMCS-1302

i01566093

NOTE	REF NO	GRAPHIC REF	PART NUMBER	QTY	PART NAME						SEE PAGE
					1	2	3	4	5	6 (PRODUCT LEVEL)	
Y	1	1	175-3232	1	PAN GP-OIL						166
M	2	1	175-3676	36	BOLT-HEX HEAD						
	3	1	166-2905	1	SEAL-INTEGRAL						

M-METRIC PART  
Y-SEPARATE ILLUSTRATION



LEFT SIDE VIEW

GRAPHIC #1

g00813942

<https://cat-engine3126.com/>

# BASIC ENGINE

<https://cat-engine3126.com/>

## 175-3232 PAN GP-OIL

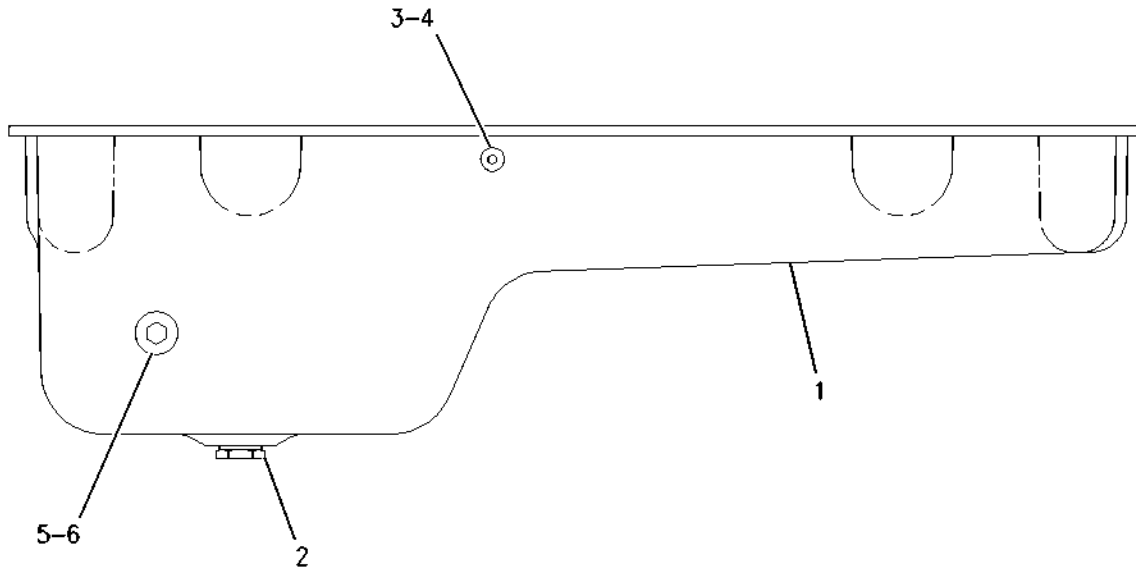
FRONT SUMP

PART OF 175-3231 PAN GP-OIL  
AN ATTACHMENT

SMCS-1302

i01509433

NOTE	REF NO	GRAPHIC REF	PART NUMBER	QTY	PART NAME						SEE PAGE
					1	2	3	4	5	6 (PRODUCT LEVEL)	
	1	1	175-3230	1	PAN AS-OIL						
	2	1	168-2288	1	PLUG AS (M18X1.5 THREAD)						
		1	169-7487	1	SEAL-O-RING						
	3	1	9S-8004	1	PLUG						
	4	1	3J-1907	1	SEAL-O-RING						
	5	1	9S-8008	1	PLUG-O-RING						
	6	1	3D-2824	1	SEAL-O-RING						



LEFT SIDE VIEW

GRAPHIC #1

g00783656

<https://cat-engine3126.com/>

# BASIC ENGINE

<https://cat-engine3126.com/>

## 161-8420 PISTON & ROD GP\*R

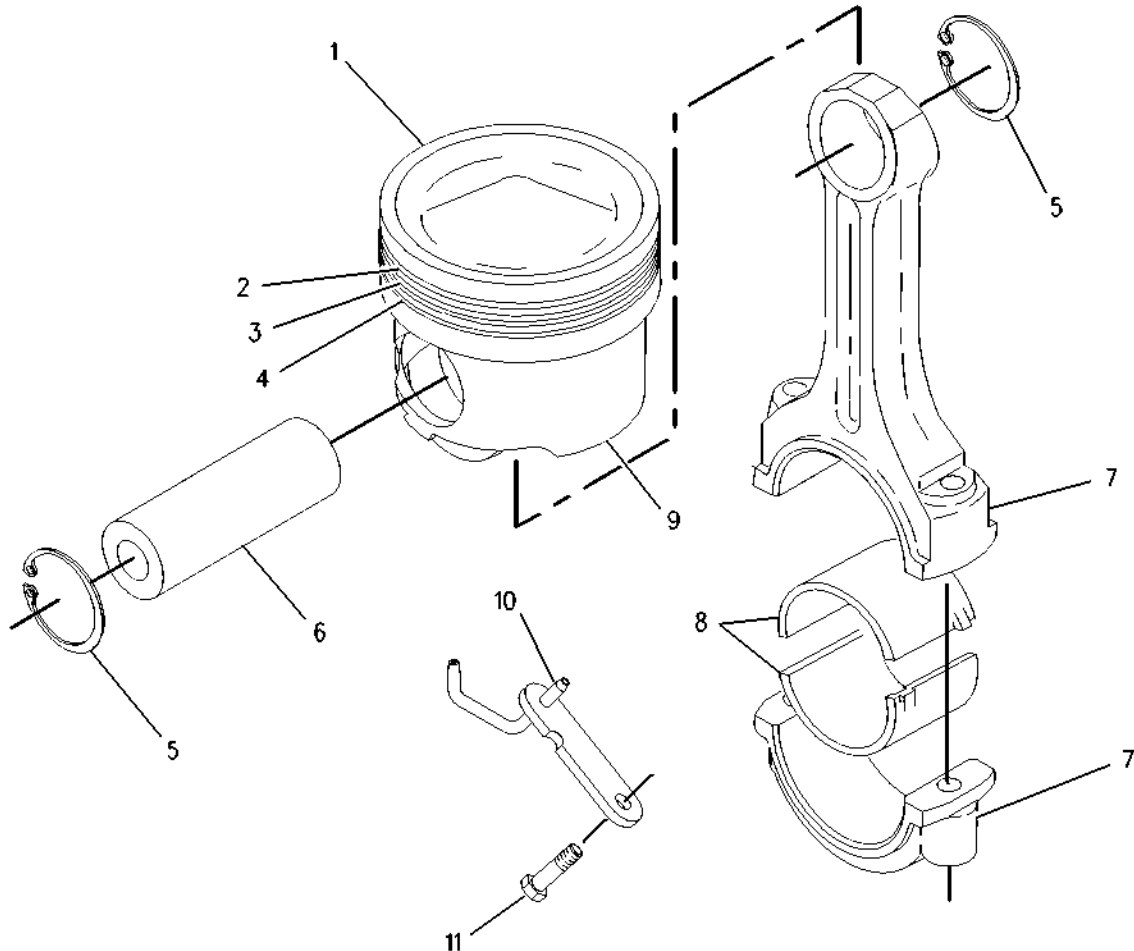
16:1 RATIO

SMCS-1225

i01622081

NOTE	REF NO	GRAPHIC REF	PART NUMBER	QTY	PART NAME						SEE PAGE
					1	2	3	4	5	6 (PRODUCT LEVEL)	
	1	1	150-4621	1	CROWN AS-PISTON						
	2	1	132-5246	1	RING-PISTON (TOP) (TOP)						
	3	1	107-7630	1	RING-PISTON (INTERMEDIATE)						
	4	1	107-7566	1	RING-PISTON (OIL CONTROL)						
	5	1	7C-0111	2	RETAINER-PIN						
	6	1	168-7226	1	PIN-PISTON						
R	7	1	2W-9128	1	ROD AS-CONNECTING						
		1	4P-3313	1	ROD-CONNECTING						
		1	2W-0027	1	BEARING						
		1	9L-7669	2	NUT-CONNECTING ROD (7/16-20 THD)						
		1	9N-3832	2	BOLT-CONNECTING ROD						
	8	1	7W-9415	1	BEARING-CONNECTING ROD (STANDARD)						
A		1	7C-6976	1	BEARING (.25MM US)						
A		1	7C-6977	1	BEARING (.5MM US)						
	9	1	115-4083	1	SKIRT-PISTON						
	10	1	135-5970	1	TUBE AS-PISTON COOLING JET						
M	11	1	6V-3940	1	BOLT (M8X1.25X25MM)						

A - NOT PART OF THIS GROUP  
M - METRIC PART  
R - REMFG PART MAY BE AVAILABLE



GRAPHIC #1

<https://cat-engine3126.com/>



# BASIC ENGINE

<https://cat-engine3126.com/>

## 177-7500 PISTON & ROD GP

16:1 COMPRESSION RATIO

SMCS-1225

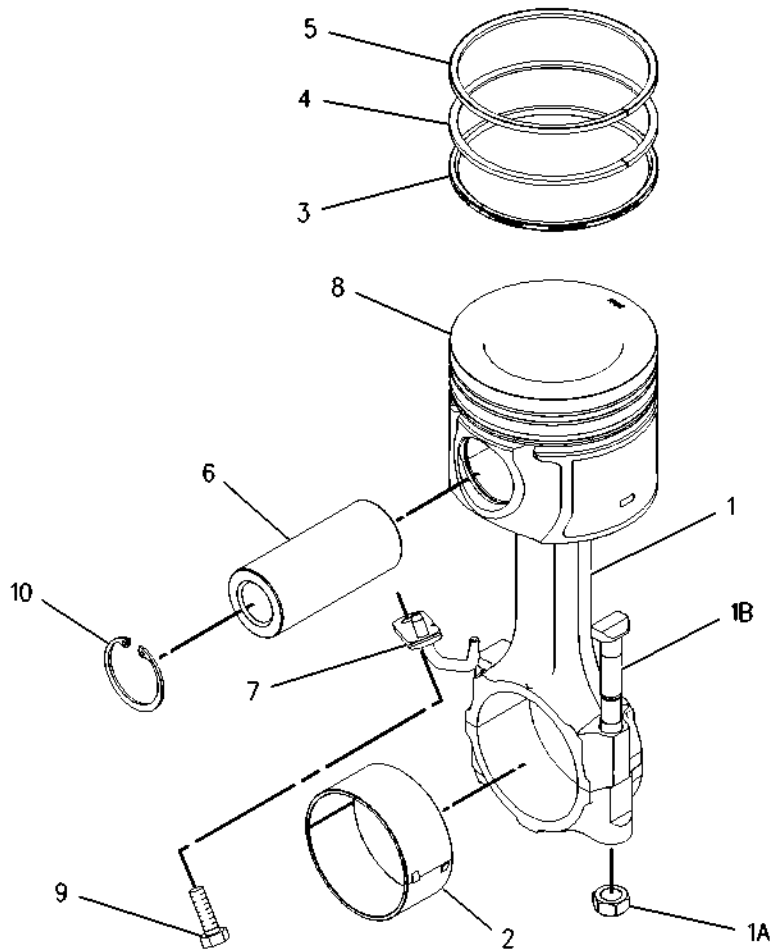
i01551715

NOTE	REF NO	GRAPHIC REF	PART NUMBER	QTY	PART NAME						SEE PAGE
					1	2	3	4	5	6 (PRODUCT LEVEL)	
R	1	1	<b>2W-9128</b>	1	ROD AS-CONNECTING						
	1A	1	<b>9L-7669</b>	2	NUT-CONNECTING ROD (7/16-20 THD)						
	1B	1	<b>9N-3832</b>	2	BOLT-CONNECTING ROD						
	2	1	<b>7W-9415</b>	1	BEARING-CONNECTING ROD (STANDARD)						
A		1	<b>7C-6976</b>	1	BEARING (.25MM US)						
A		1	<b>7C-6977</b>	1	BEARING (.5MM US)						
	3	1	<b>107-7566</b>	1	RING-PISTON (OIL CONTROL)						
	4	1	<b>197-9277</b>	1	RING (INTERMEDIATE)						
	5	1	<b>132-5246</b>	1	RING-PISTON (TOP)						
	6	1	<b>168-7224</b>	1	PIN-PISTON						
	7	1	<b>173-0143</b>	1	TUBE AS-OIL JET						
	8	1	<b>177-7498</b>	1	BODY AS-PISTON						
M	9	1	<b>6V-3940</b>	1	BOLT (M8X1.25X25MM)						
	10	1	<b>7C-0111</b>	2	RETAINER-PIN						

A - NOT PART OF THIS GROUP

M - METRIC PART

R - REMFG PART MAY BE AVAILABLE



GRAPHIC #1

g00659174

<https://cat-engine3126.com/>

# BASIC ENGINE

<https://cat-engine3126.com/>

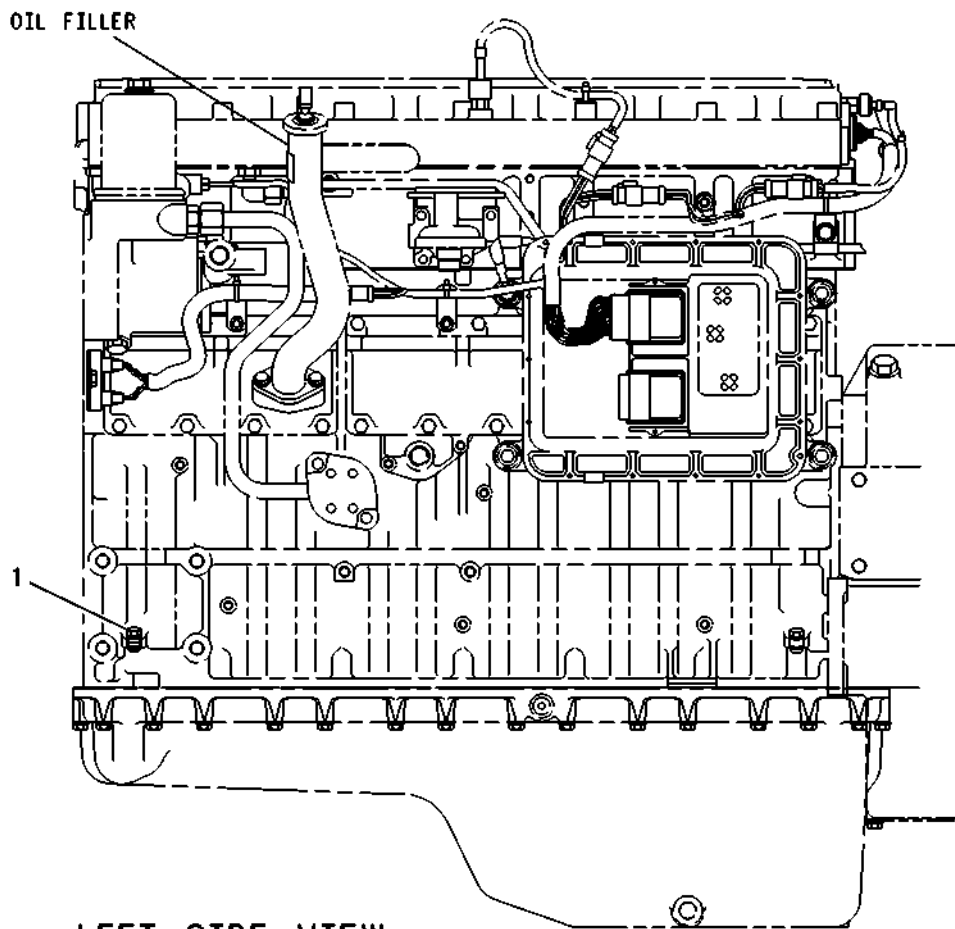
## 135-2141 PLUG GP-CYLINDER BLOCK

PROVIDES PLUGS WHEN GAUGE IS NOT REQUIRED  
AN ATTACHMENT

SMCS-1201

i00814738

NOTE	REF NO	GRAPHIC REF	PART NUMBER	QTY	PART NAME						SEE PAGE
					1	2	3	4	5	6 (PRODUCT LEVEL)	
	1	1	1S-2563	4	PLUG						



LEFT SIDE VIEW

GRAPHIC #1

g00265825

<https://cat-engine3126.com/>

# BASIC ENGINE

<https://cat-engine3126.com/>

## 159-0303 PLUG GP-CYLINDER BLOCK

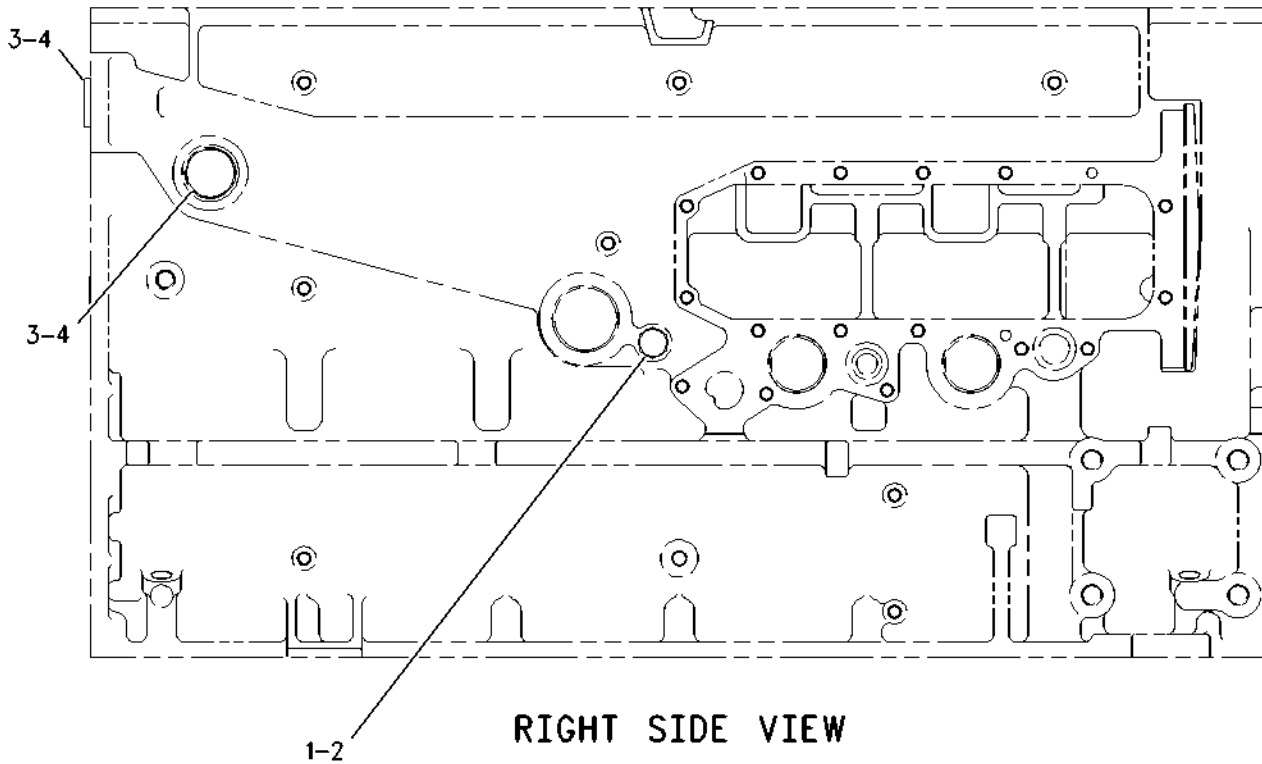
REQUIRED WHEN REMOTE MOUNT COOLANT CONDITIONER IS NOT USED  
ALSO AN ATTACHMENT

SMCS-1201

i01273670

NOTE	REF NO	GRAPHIC REF	PART NUMBER	QTY	PART NAME						SEE PAGE
					1	2	3	4	5	6 (PRODUCT LEVEL)	
M	1	1	<b>8T-0293</b>	1	BOLT (M12X1.75X20MM)						
	2	1	<b>6F-7062</b>	1	WASHER (1.83MM THK)						
	3	1	<b>9S-8008</b>	2	PLUG-O-RING (1 1/16-12 THD)						
	4	1	<b>3D-2824</b>	2	SEAL-O-RING (23.47MM ID)						

M-METRIC PART



GRAPHIC #1

g00677138

<https://cat-engine3126.com/>

# BASIC ENGINE

<https://cat-engine3126.com/>

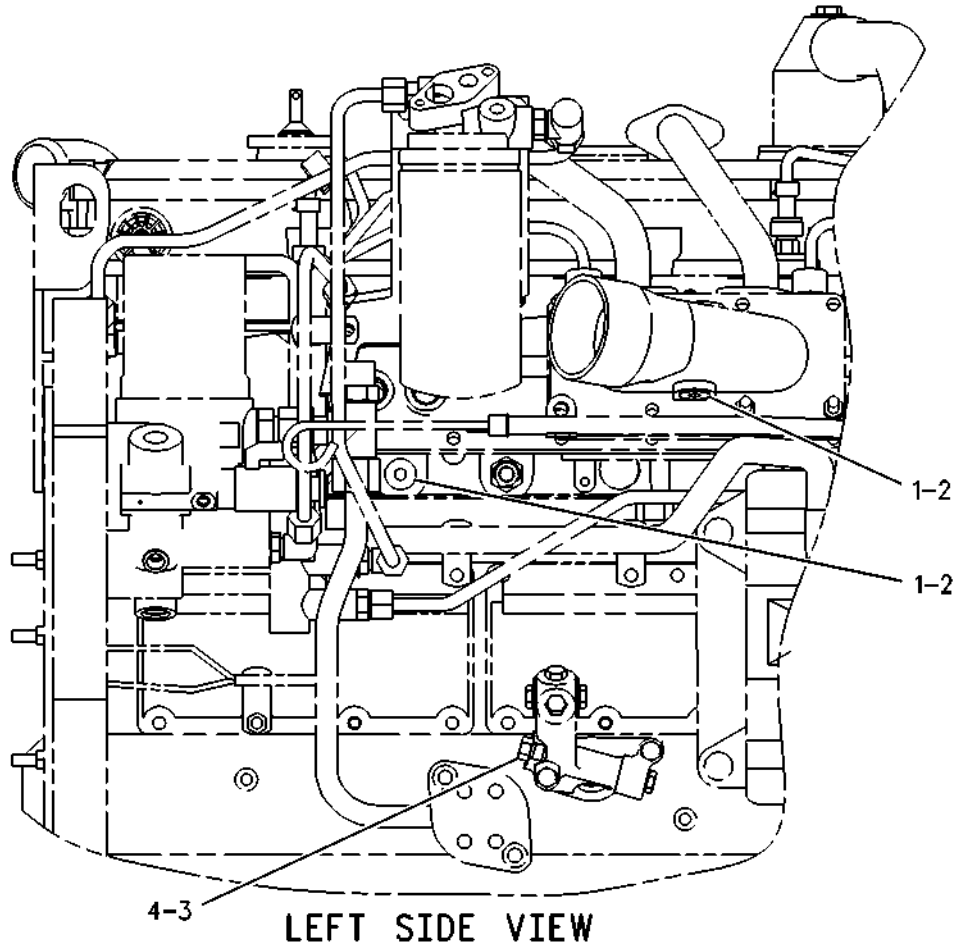
## 142-8336 PLUG GP-ENGINE

PROVIDES PLUGS & FITTINGS FOR CUSTOMER SUPPLIED AIR COMPRESSOR  
ALSO AN ATTACHMENT

SMCS-1100

i01568791

NOTE	REF NO	GRAPHIC REF	PART NUMBER	QTY	PART NAME						SEE PAGE
					1	2	3	4	5	6 (PRODUCT LEVEL)	
	1	1	9S-8005	2	PLUG						
	2	1	3K-0360	2	SEAL-O-RING						
	3	1	9S-4182	1	PLUG-O-RING						
	4	1	3J-7354	1	SEAL-O-RING						



GRAPHIC #1

g00287757

<https://cat-engine3126.com/>

# BASIC ENGINE

<https://cat-engine3126.com/>

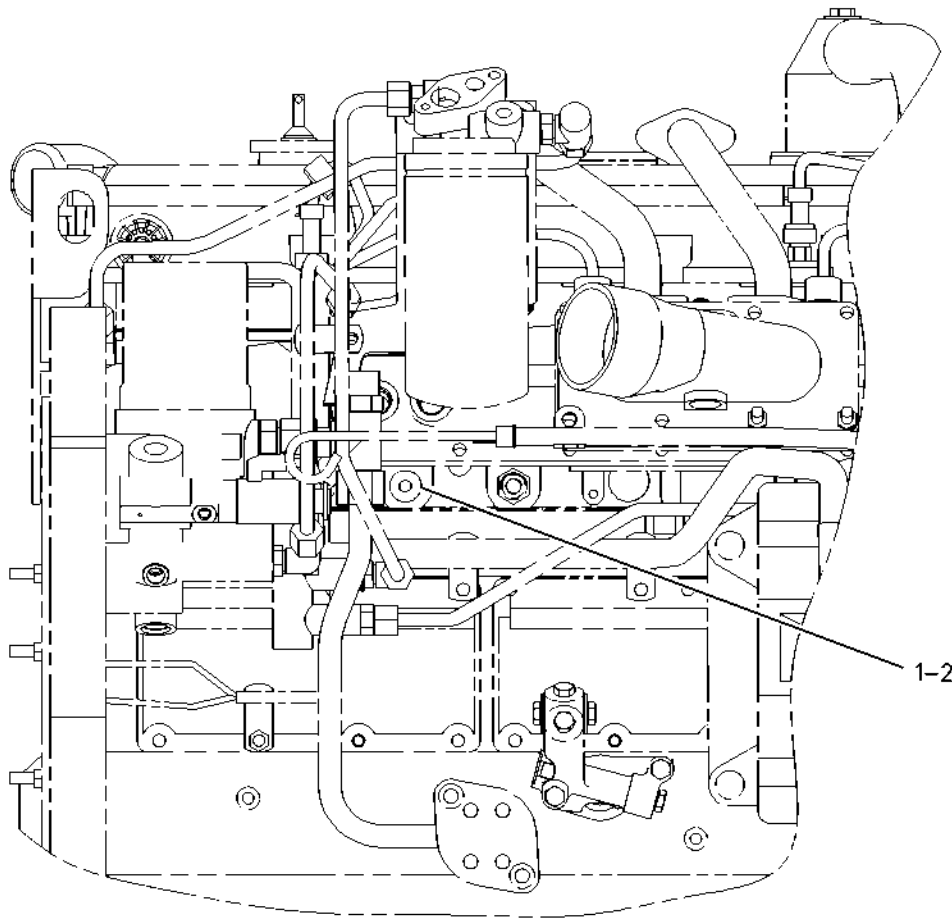
## 162-8068 PLUG GP-ENGINE

PROVIDES PLUG IN REAR OF HEAD  
AN ATTACHMENT

SMCS-1100

i01029257

NOTE	REF NO	GRAPHIC REF	PART NUMBER	QTY	PART NAME						SEE PAGE
					1	2	3	4	5	6 (PRODUCT LEVEL)	
	1	1	9S-8005	1	PLUG-O-RING (3/4-16 THD)						
	2	1	3K-0360	1	SEAL-O-RING (16.36MM ID)						



GRAPHIC #1

g00530355

<https://cat-engine3126.com/>

# BASIC ENGINE

<https://cat-engine3126.com/>

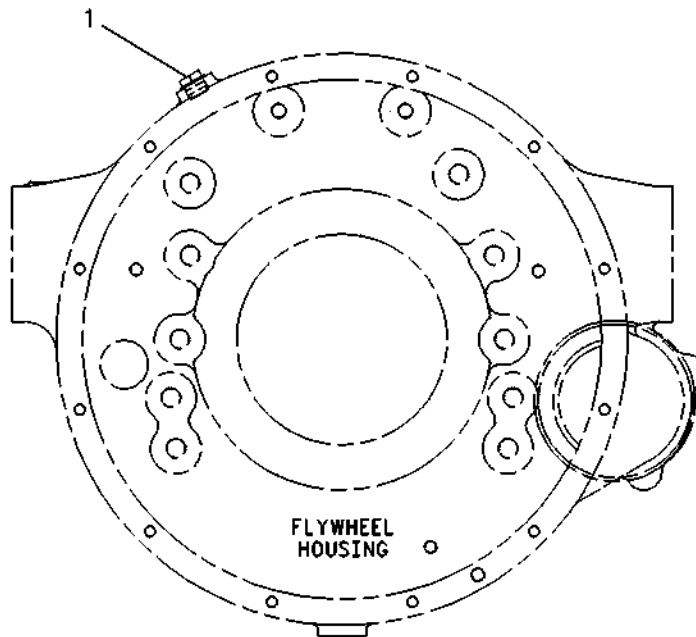
## 121-0802 PLUG GP-FLYWHEEL HOUSING

CANNOT BE USED WITH 117-4739-PAGE 443, 132-1378-PAGE 537, 132-1379-PAGE 538,  
132-1380-PAGE 539  
AN ATTACHMENT

SMCS-1157

i00638549

NOTE	REF NO	GRAPHIC REF	PART NUMBER	QTY	PART NAME						SEE PAGE
					1	2	3	4	5	6 (PRODUCT LEVEL)	
	1	1	2P-1294	1	PLUG-SEAL						



GRAPHIC #1

g00244704

<https://cat-engine3126.com/>

# BASIC ENGINE

<https://cat-engine3126.com/>

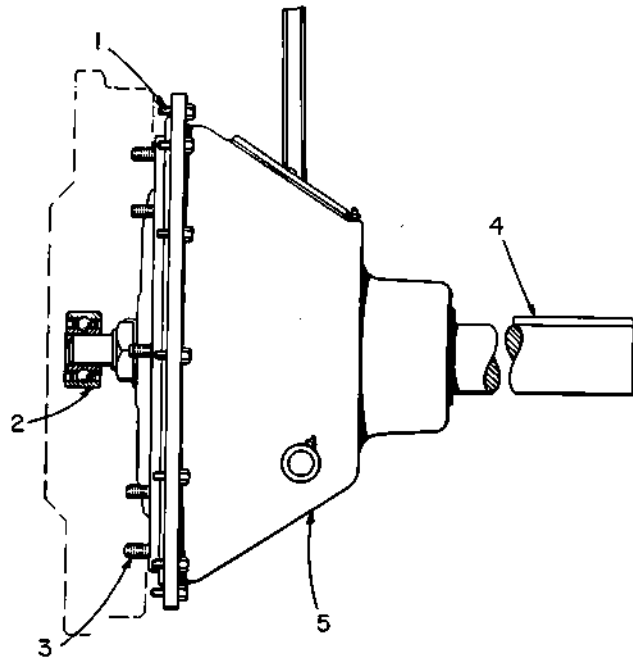
## 3N-9098 POWER TAKE-OFF GP-REAR CLUTCH FOR USE WITH SAE #1 FLYWHEEL, 132-2104-PAGE 136 AN ATTACHMENT

SMCS-1165

i00639205

NOTE	REF NO	GRAPHIC REF	PART NUMBER	QTY	PART NAME						SEE PAGE
					1	2	3	4	5	6 (PRODUCT LEVEL)	
	1	1	0T-0320	12	BOLT (7/16-14X1.25IN)						
	2	1	6V-0455	1	BALL BEARING						
	3	1	0S-1595	8	BOLT (1/2-13X1.25IN)						
	4	1	6B-8575	1	KEY						
Y	5	1	3N-9097	1	CLUTCH GP						28

Y-SEPARATE ILLUSTRATION



GRAPHIC #1

g00205792

<https://cat-engine3126.com/>

# BASIC ENGINE

<https://cat-engine3126.com/>

## 4P-3074 POWER TAKE-OFF GP-REAR

CLUTCH

FOR USE WITH SAE #1 FLYWHEEL, 132-2104-PAGE 136. CANNOT BE USED WITH REAR STUB SHAFT

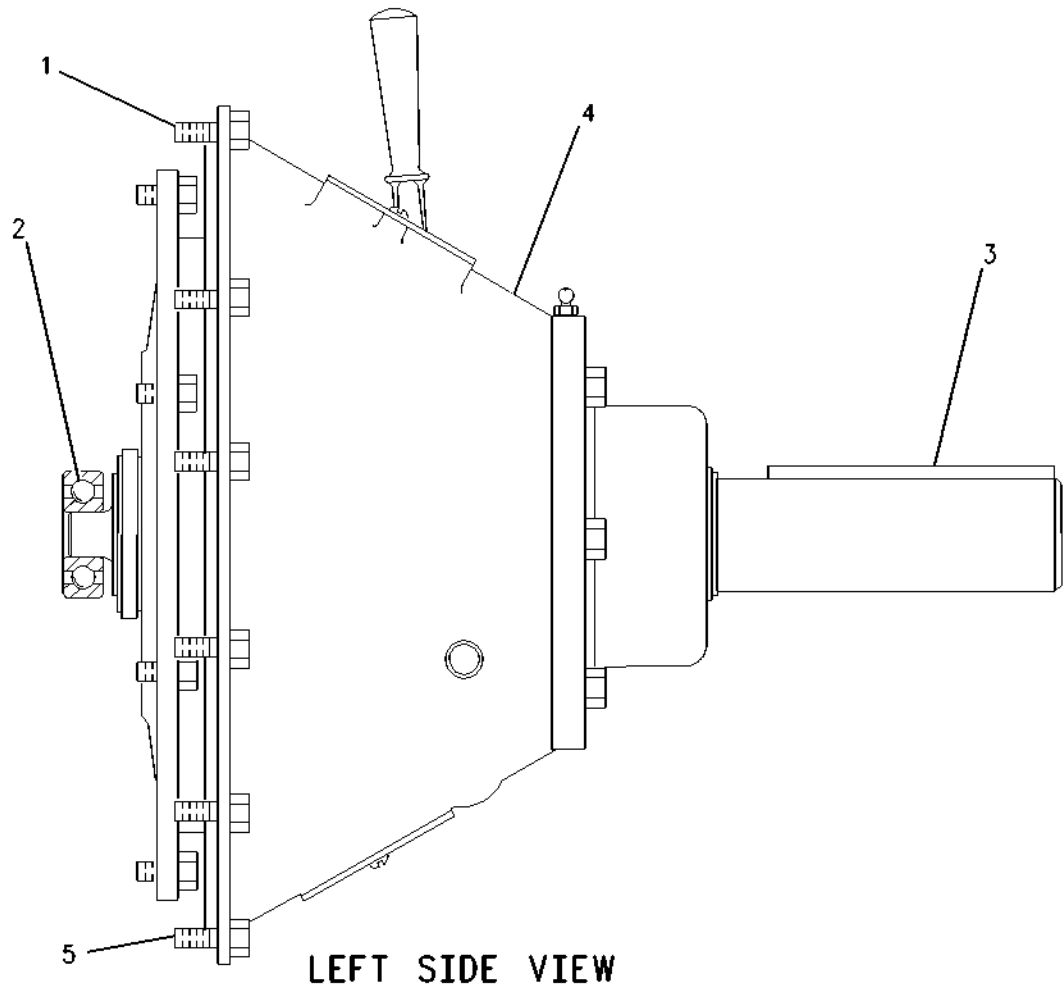
AN ATTACHMENT

SMCS-1165

101509984

NOTE	REF NO	GRAPHIC REF	PART NUMBER	QTY	PART NAME						SEE PAGE
					1	2	3	4	5	6 (PRODUCT LEVEL)	
	1	1	7B-3235	8	BOLT (1/2-13X1.375 IN)						
	2	1	6V-0455	1	BALL BEARING						
	3	1	7F-8896	1	KEY						
Y	4	1	4P-3073	1	CLUTCH GP						32
	5	1	3H-5368	12	BOLT (7/16-14X1.375IN)						

Y-SEPARATE ILLUSTRATION



GRAPHIC #1

g00784075

<https://cat-engine3126.com/>



# BASIC ENGINE

<https://cat-engine3126.com/>

## 4W-2651 POWER TAKE-OFF GP-REAR

### REAR CLUTCH

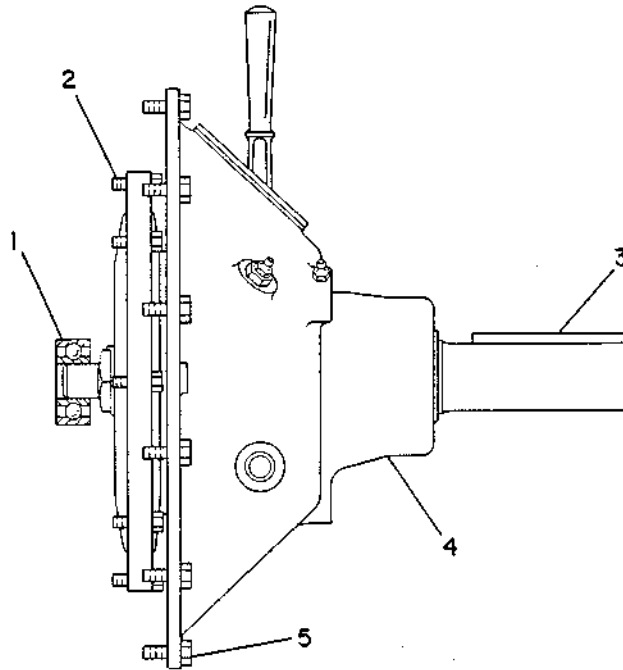
FOR USE WITH SAE 2 FLYWHEEL HOUSING & #306 PILOT BRG. BORE, 117-5118-PAGE 133  
AN ATTACHMENT

SMCS-1165

i00637173

NOTE	REF NO	GRAPHIC REF	PART NUMBER	QTY	PART NAME						SEE PAGE
					1	2	3	4	5	6 (PRODUCT LEVEL)	
	1	1	5P-0898	1	BALL BEARING						
	2	1	0S-1591	8	BOLT (3/8-16X1.5IN)						
	3	1	4L-4866	1	KEY-SQUARE						
Y	4	1	4W-2650	1	CLUTCH GP						34
	5	1	8T-2502	12	BOLT (3/8-16X1.13IN)						

Y-SEPARATE ILLUSTRATION



GRAPHIC #1

g00164610

<https://cat-engine3126.com/>

# BASIC ENGINE

<https://cat-engine3126.com/>

## 6I-0415 POWER TAKE-OFF GP-REAR

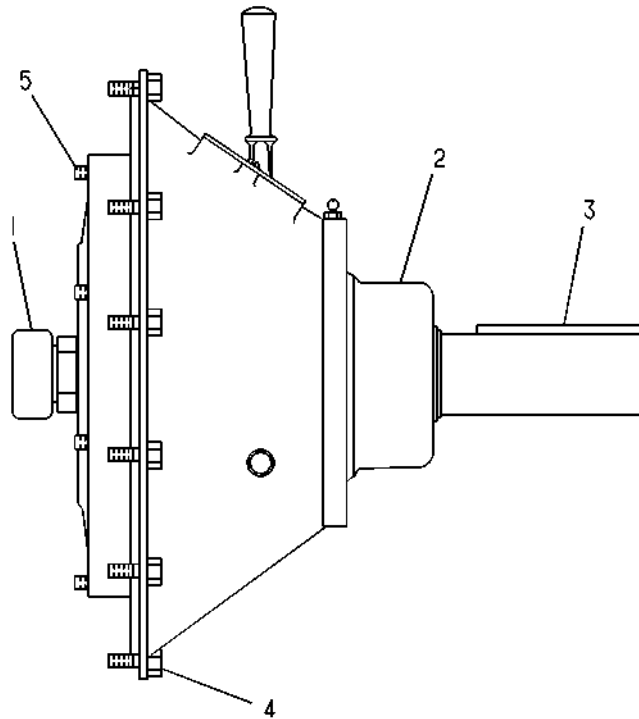
FOR USE WITH SAE NO. 2 FLYWHEEL HOUSING, 117-5118-PAGE 133  
AN ATTACHMENT

SMCS-1165

i00638778

NOTE	REF NO	GRAPHIC REF	PART NUMBER	QTY	PART NAME						SEE PAGE
					1	2	3	4	5	6 (PRODUCT LEVEL)	
	1	1	<b>5P-0898</b>	1	BALL BEARING						
Y	2	1	<b>4P-2270</b>	1	CLUTCH GP						30
	3	1	<b>4L-4866</b>	1	KEY-SQUARE						
	4	1	<b>9B-7237</b>	12	BOLT (3/8-16X1.25IN)						
	5	1	<b>0L-1143</b>	8	BOLT (3/8-16X2.5IN)						

Y-SEPARATE ILLUSTRATION



GRAPHIC #1

g00155101

<https://cat-engine3126.com/>

# BASIC ENGINE

<https://cat-engine3126.com/>

## 175-3223 PULLEY AS-IDLER

S/N: BEJ1-188

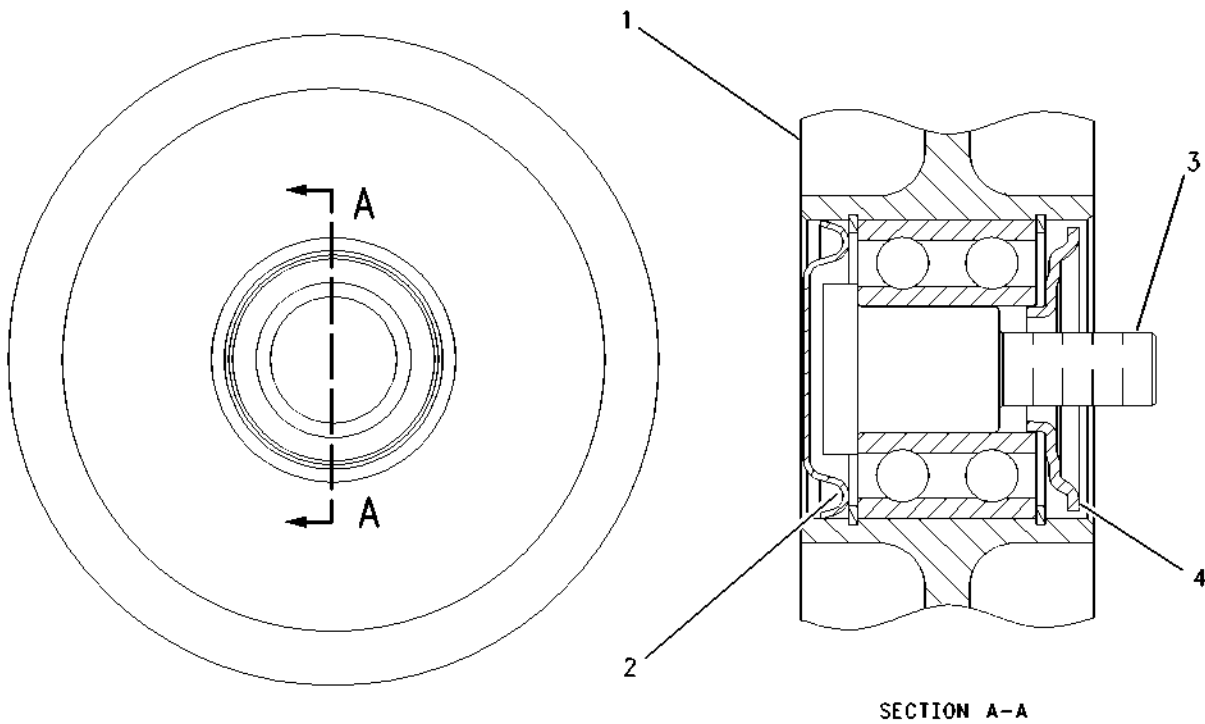
PART OF 124-7786 BELT TENSIONER GP, 201-9771 PULLEY GP  
ALSO AN ATTACHMENT

SMCS-1358

i01571362

NOTE	REF NO	GRAPHIC REF	PART NUMBER	QTY	PART NAME						SEE PAGE
					1	2	3	4	5	6 (PRODUCT LEVEL)	
	1	1	124-7792	1	PULLEY AS-IDLER						
	2	1	124-7791	1	COVER-DUST						
M	3	1	124-7790	1	BOLT-SPECIAL (M10X1.5X40MM)						
	4	1	145-2901	1	COVER-DUST (REAR)						

M-METRIC PART



GRAPHIC #1

g00614102

<https://cat-engine3126.com/>

# MEMORANDA

<https://cat-engine3126.com/>

<https://cat-engine3126.com/>

# BASIC ENGINE

<https://cat-engine3126.com/>

## 201-9771 PULLEY GP

S/N: BEJ1-188

ALSO AN ATTACHMENT

SMCS-1205, 1359, 1384, 1425

i01530951

NOTE	REF NO	GRAPHIC REF	PART NUMBER	QTY	PART NAME						SEE PAGE
					1	2	3	4	5	6 (PRODUCT LEVEL)	
	1	1	<b>3B-8489</b>	1	FITTING-GREASE						
	2	1	<b>6I-9235</b>	1	BEARING AS-ROLLER						
	3	1	<b>100-4026</b>	1	RETAINER-BEARING						
	4	1	<b>111-7238</b>	1	PLATE						
	5	1	<b>123-0856</b>	1	SHAFT-FAN						
	6	1	<b>129-5096</b>	1	PULLEY-ALTERNATOR						
	7	1	<b>134-5690</b>	1	BRACKET-FAN BEARING						
	8	1	<b>135-2142</b>	1	BELT TIGHTENER						
Y	9	1	<b>175-3223</b>	1	PULLEY AS-IDLER						178
	10	1	<b>192-3837</b>	1	PULLEY-FAN						
	11	1	<b>171-4679</b>	1	BELT						
	12	1	<b>5M-6509</b>	1	SEAL-O-RING						
M	13	1	<b>6V-3940</b>	3	BOLT (M8X1.25X25MM)						
M	14	1	<b>6V-5217</b>	10	BOLT (M8X1.25X20MM)						
M	15	1	<b>6V-5219</b>	2	BOLT (M8X1.25X40MM)						
	16	1	<b>6V-5839</b>	1	WASHER (11X21X2.5MM THK)						
M	17	1	<b>8T-0643</b>	1	BOLT (M10X1.50X80MM)						
	18	1	<b>9M-1974</b>	7	WASHER-HARD (8.8X16X2MM THK)						

M - METRIC PART

Y - SEPARATE ILLUSTRATION

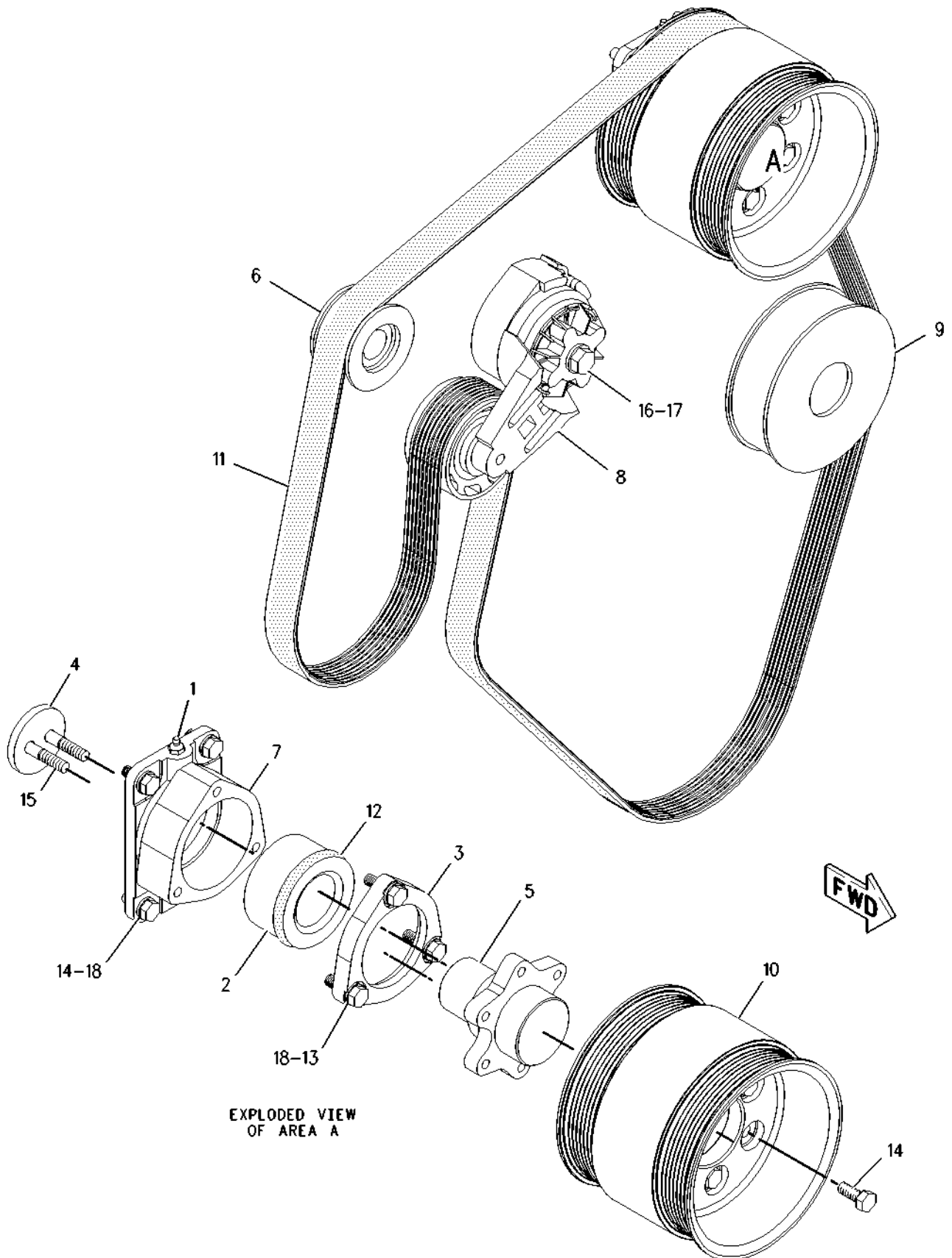
<https://cat-engine3126.com/>

# BASIC ENGINE

<https://cat-engine3126.com/>

201-9771 PULLEY GP (contd.)

i01530951



EXPLODED VIEW  
OF AREA A



GRAPHIC #1

<https://cat-engine3126.com/> <sup>g00794874</sup>

# BASIC ENGINE

<https://cat-engine3126.com/>

## 201-9771 PULLEY GP

S/N: BEJ189-UP

ALSO AN ATTACHMENT

SMCS-1205, 1359, 1384, 1425

i01569586

NOTE	REF NO	GRAPHIC REF	PART NUMBER	QTY	PART NAME						SEE PAGE
					1	2	3	4	5	6 (PRODUCT LEVEL)	
	1	1	<b>3B-8489</b>	1	FITTING-GREASE (1/8-27 THD)						
	2	1	<b>6I-9235</b>	1	BEARING AS-ROLLER						
	3	1	<b>100-4026</b>	1	RETAINER-BEARING						
	4	1	<b>111-7238</b>	1	PLATE						
	5	1	<b>123-0856</b>	1	SHAFT-FAN						
	6	1	<b>129-5096</b>	1	PULLEY-ALTERNATOR						
	7	1	<b>134-5690</b>	1	BRACKET-FAN BEARING						
	8	1	<b>135-2142</b>	1	BELT TIGHTENER						
	9	1	<b>172-2245</b>	1	BELT-RIBBED						
	10	1	<b>192-3837</b>	1	PULLEY-FAN						
	11	1	<b>5M-6509</b>	1	SEAL-O-RING						
M	12	1	<b>6V-3940</b>	3	BOLT (M8X1.25X25MM)						
M	13	1	<b>6V-5217</b>	10	BOLT (M8X1.25X20MM)						
M	14	1	<b>6V-5219</b>	2	BOLT (M8X1.25X40MM)						
	15	1	<b>6V-5839</b>	1	WASHER (11X21X2.5MM THK)						
M	16	1	<b>8T-0643</b>	1	BOLT (M10X1.50X80MM)						
	17	1	<b>9M-1974</b>	7	WASHER-HARD (8.8X16X2MM THK)						

M-METRIC PART

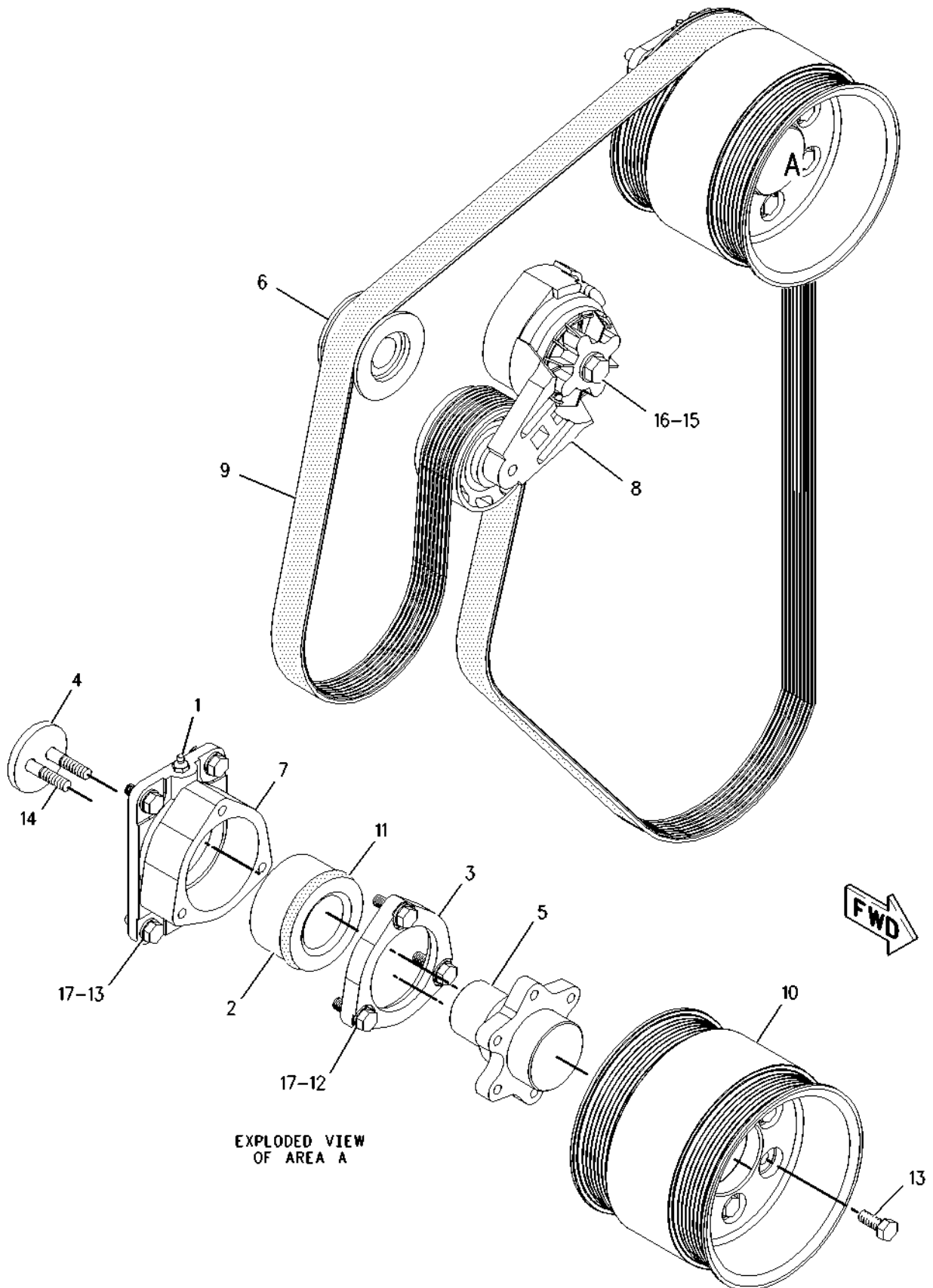
<https://cat-engine3126.com/>

# BASIC ENGINE

<https://cat-engine3126.com/>

201-9771 PULLEY GP (contd.)

i01569586



GRAPHIC #1

<https://cat-engine3126.com/> <sup>g00817065</sup>



# BASIC ENGINE

<https://cat-engine3126.com/>

## 118-2090 PULLEY GP-CRANKSHAFT

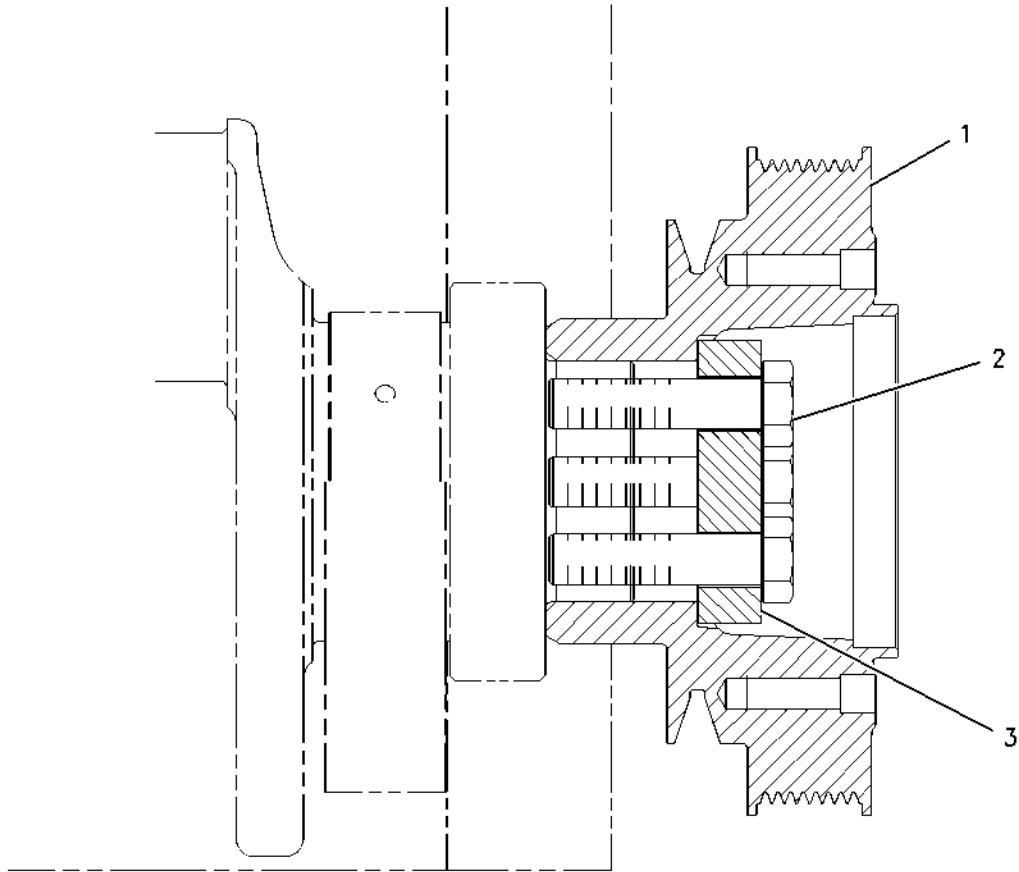
PROVIDES A PULLEY WITH 8 GROOVE POLY-V BELT  
FOR USE WITH 165-6934-PAGE 71, 4P-4451-PAGE 70. CANNOT BE USED WITH SHORT FRONT  
END  
AN ATTACHMENT

SMCS-1205

i01582277

NOTE	REF NO	GRAPHIC REF	PART NUMBER	QTY	PART NAME						SEE PAGE
					1	2	3	4	5	6 (PRODUCT LEVEL)	
	1	1	118-2089	1	PULLEY						
M	2	1	8T-3666	4	BOLT (M14X60MM)						
	3	1	2W-7381	1	WASHER						

M-METRIC PART



GRAPHIC #1

g00560468

<https://cat-engine3126.com/>

# BASIC ENGINE

<https://cat-engine3126.com/>

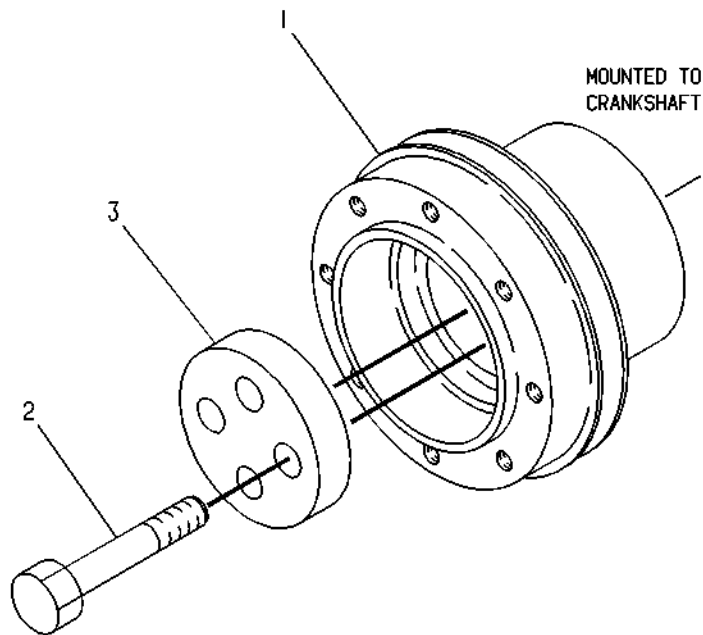
## 122-8931 PULLEY GP-CRANKSHAFT FOR USE WITH 8 GROOVE POLY-V OR V-GROOVE ACCESSORY DRIVE PULLEY AN ATTACHMENT

SMCS-1205

i01457419

NOTE	REF NO	GRAPHIC REF	PART NUMBER	QTY	PART NAME						SEE PAGE
					1	2	3	4	5	6 (PRODUCT LEVEL)	
	1	1	7W-3773	1	PULLEY-CRANKSHAFT						
M	2	1	8T-3666	4	BOLT (M14X60MM)						
	3	1	2W-7381	1	WASHER-CLAMP						

M-METRIC PART



GRAPHIC #1

g00108307

<https://cat-engine3126.com/>

# BASIC ENGINE

<https://cat-engine3126.com/>

## 197-0648 PULLEY GP - CRANKSHAFT

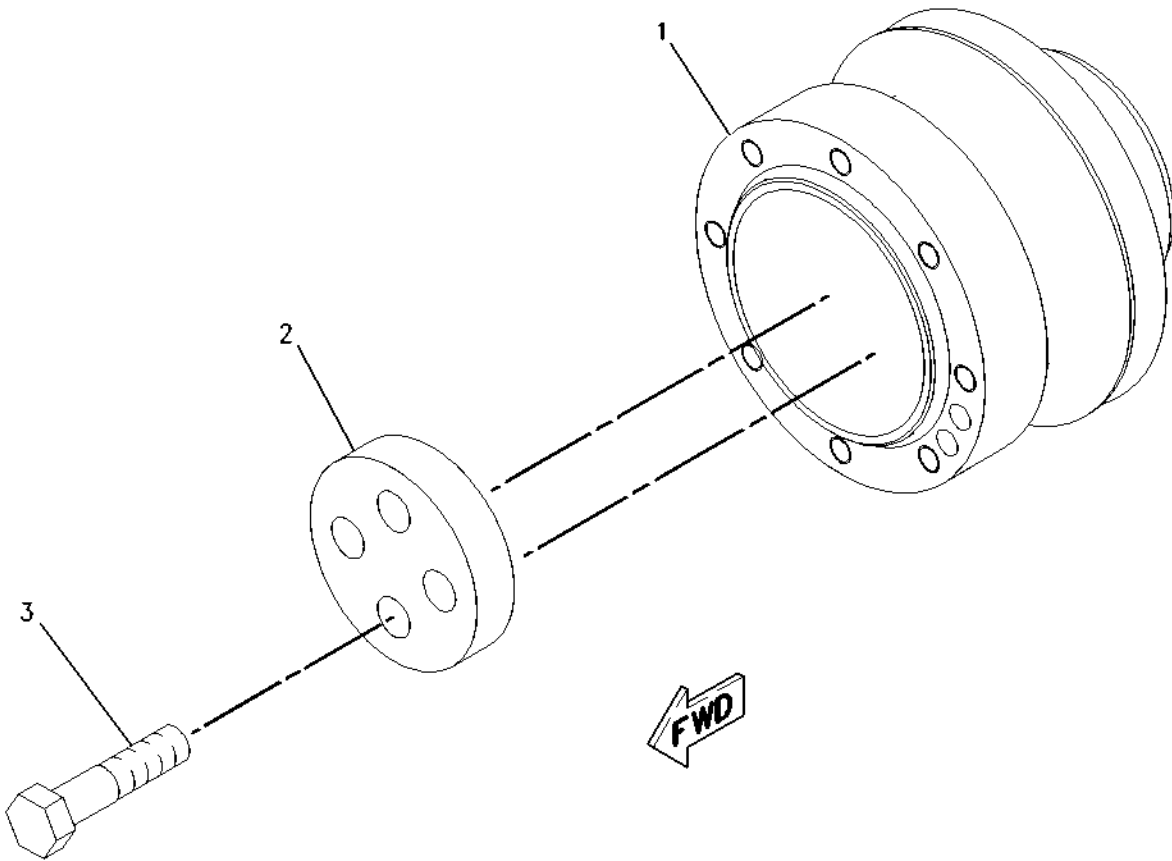
FOR USE WITH VEE BELT FRONT DRIVE DESIGN  
AN ATTACHMENT

SMCS - 1205

i01448312

NOTE	REF NO	GRAPHIC REF	PART NUMBER	QTY	PART NAME						SEE PAGE
					1	2	3	4	5	6 (PRODUCT LEVEL)	
	1	1	2W-7381	1	WASHER - CLAMP						
	2	1	197-0647	1	PULLEY - CRANKSHAFT						
M	3	1	8T-3666	4	BOLT (M14X60MM)						

M-METRIC PART



GRAPHIC #1

g00758729

<https://cat-engine3126.com/>

# BASIC ENGINE

<https://cat-engine3126.com/>

## 201-8650 PULLEY GP - CRANKSHAFT

0.83 FAN DRIVE RATIO

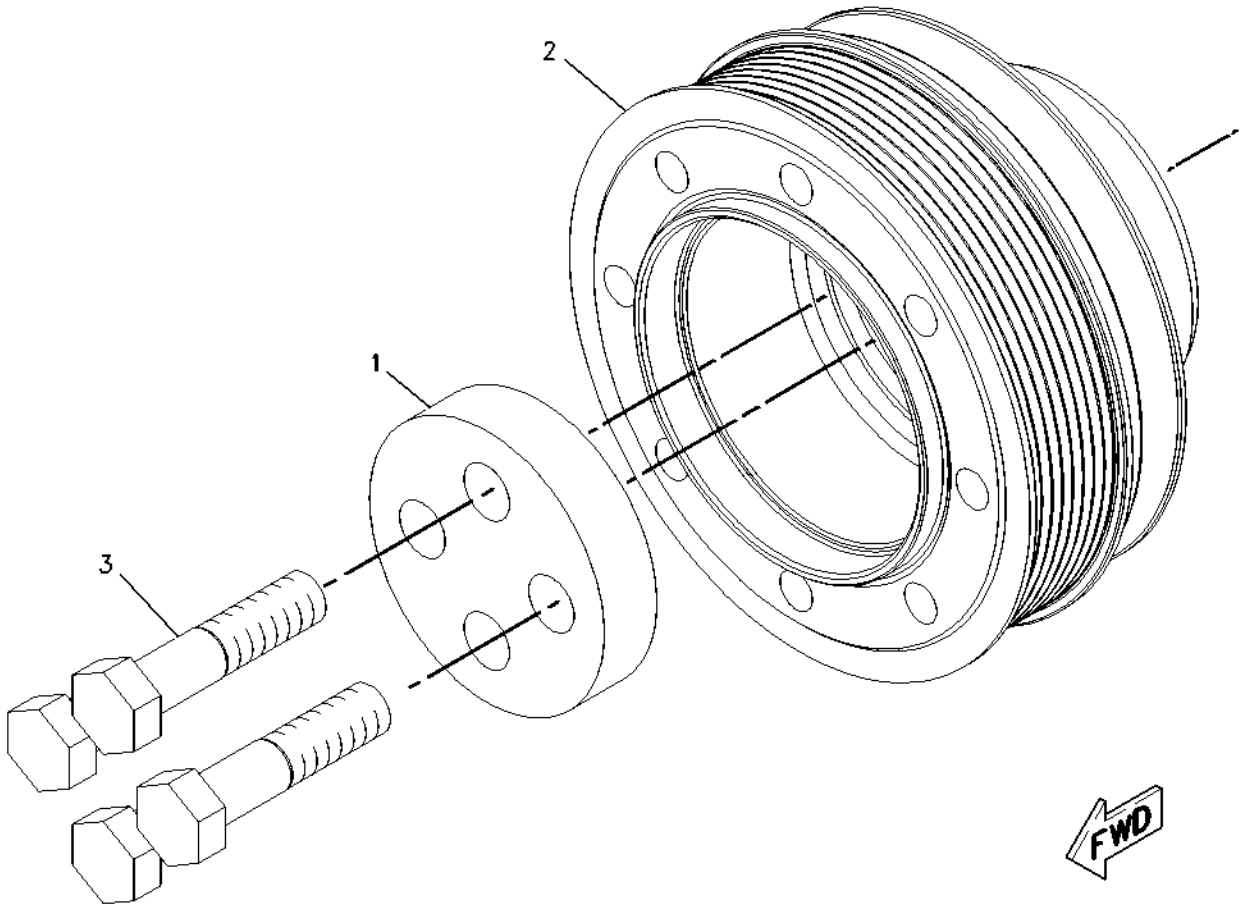
FOR USE WITH POLY VEE CRANKSHAFT PULLEY BELT, VEE BELT WATER PUMP  
AN ATTACHMENT

SMCS - 1205

i01465416

NOTE	REF NO	GRAPHIC REF	PART NUMBER	QTY	PART NAME						SEE PAGE
					1	2	3	4	5	6 (PRODUCT LEVEL)	
	1	1	2W-7381	1	WASHER - CLAMP						
	2	1	201-8651	1	PULLEY						
M	3	1	8T-3666	4	BOLT (M14X60MM)						

M-METRIC PART



GRAPHIC #1

g00765639

<https://cat-engine3126.com/>

# BASIC ENGINE

<https://cat-engine3126.com/>

## 198-7627 PULLEY GP-FAN

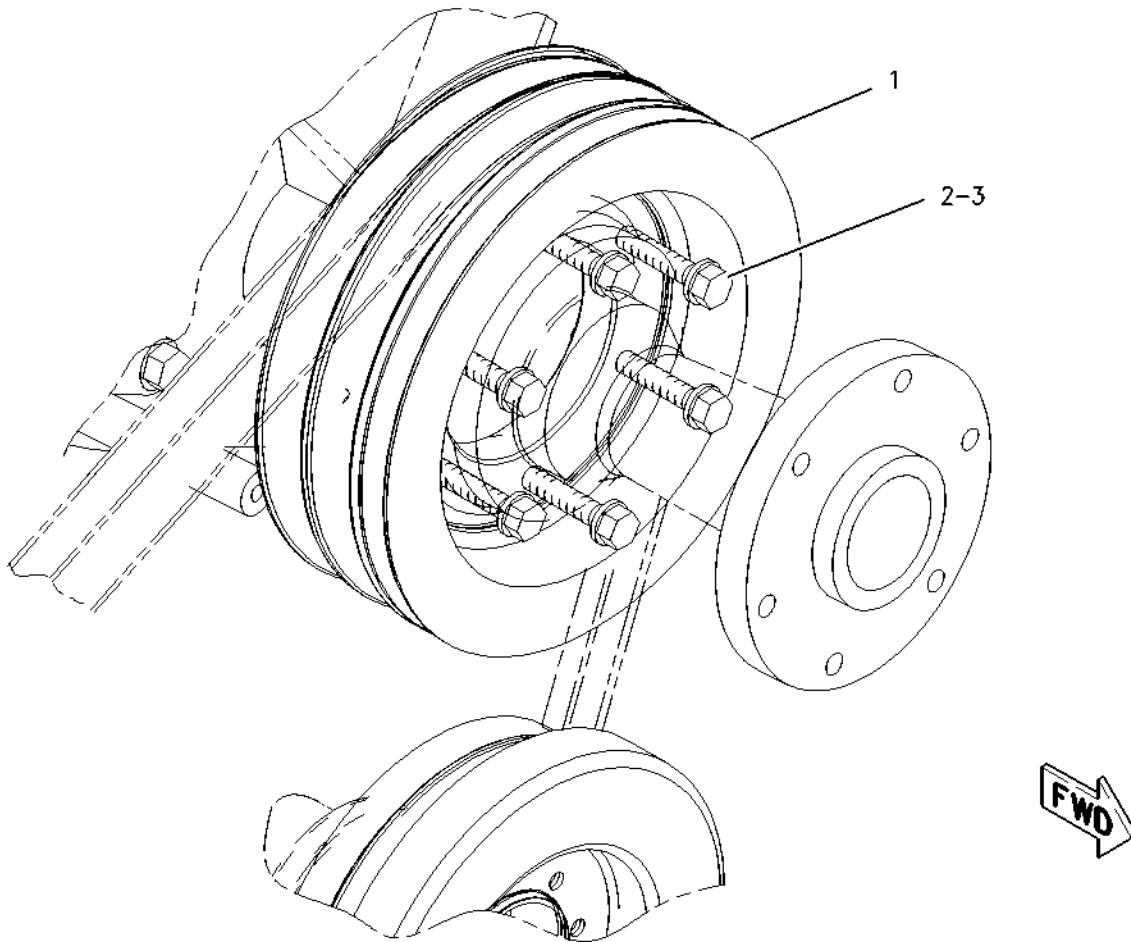
230MM DIA

FOR USE WITH 1.2:1 RATIO WHEN USED WITH, 194-9459-PAGE 67  
AN ATTACHMENT

SMCS-1359

i01432833

NOTE	REF NO	GRAPHIC REF	PART NUMBER	QTY	PART NAME						SEE PAGE
					1	2	3	4	5	6 (PRODUCT LEVEL)	
	1	1	194-9464	1	PULLEY-FAN						
	2	1	8T-4896	6	WASHER-HARD (10.2X18.5X2.5MM THK)						
	3	1	8T-9101	6	BOLT (3/8-16X2.75 IN)						



GRAPHIC #1

g00751265

<https://cat-engine3126.com/>

# BASIC ENGINE

<https://cat-engine3126.com/>

## 198-7628 PULLEY GP-FAN

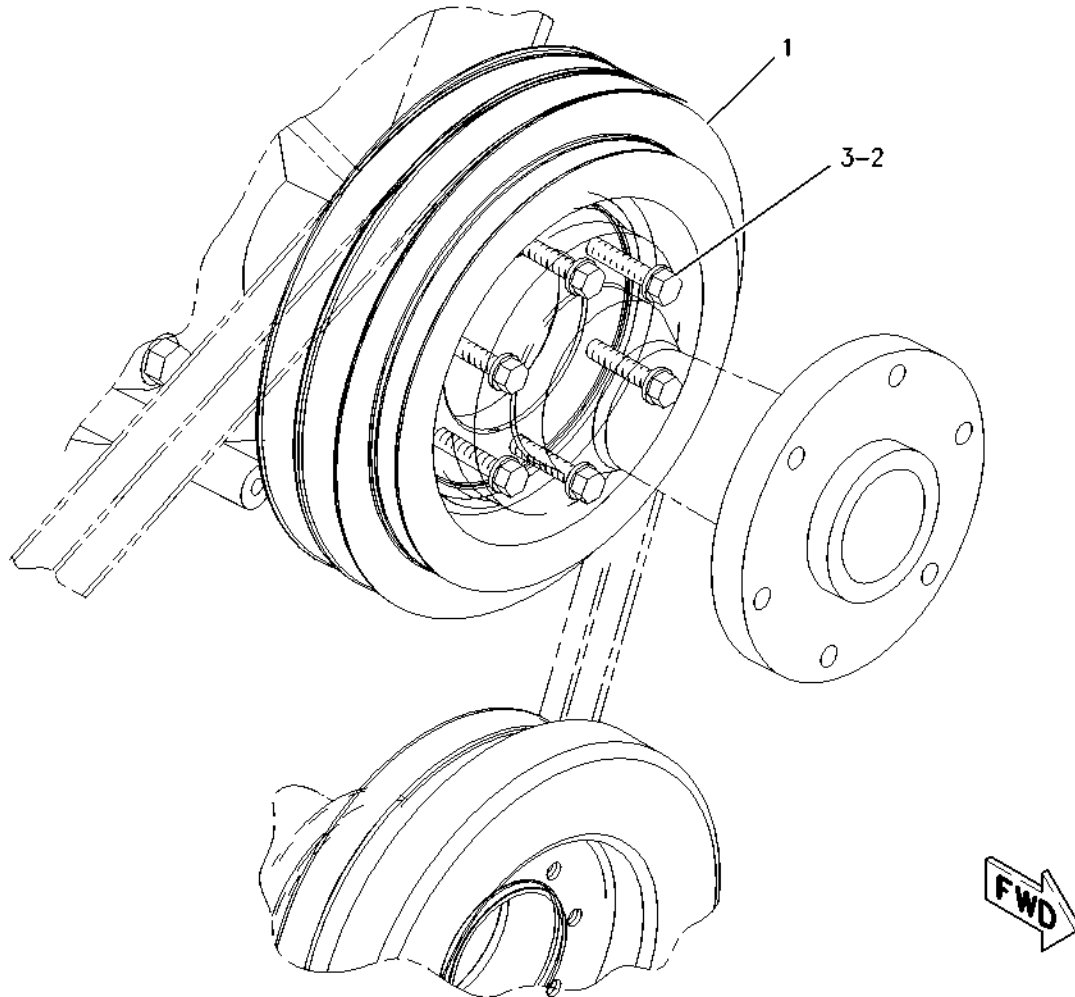
275MM DIA

FOR USE WITH 1:1 RATIO WHEN USED WITH, 194-9459-PAGE 67  
AN ATTACHMENT

SMCS-1359

i01432828

NOTE	REF NO	GRAPHIC REF	PART NUMBER	QTY	PART NAME						SEE PAGE
					1	2	3	4	5	6 (PRODUCT LEVEL)	
	1	1	194-9465	1	PULLEY-FAN						
	2	1	8T-4896	6	WASHER-HARD (10.2X18.5X2.5MM THK)						
	3	1	8T-9101	6	BOLT (3/8-16X2.75 IN)						



GRAPHIC #1

g00751236

<https://cat-engine3126.com/>

# BASIC ENGINE

<https://cat-engine3126.com/>

## 143-7018 PULLEY GP-FAN DRIVE

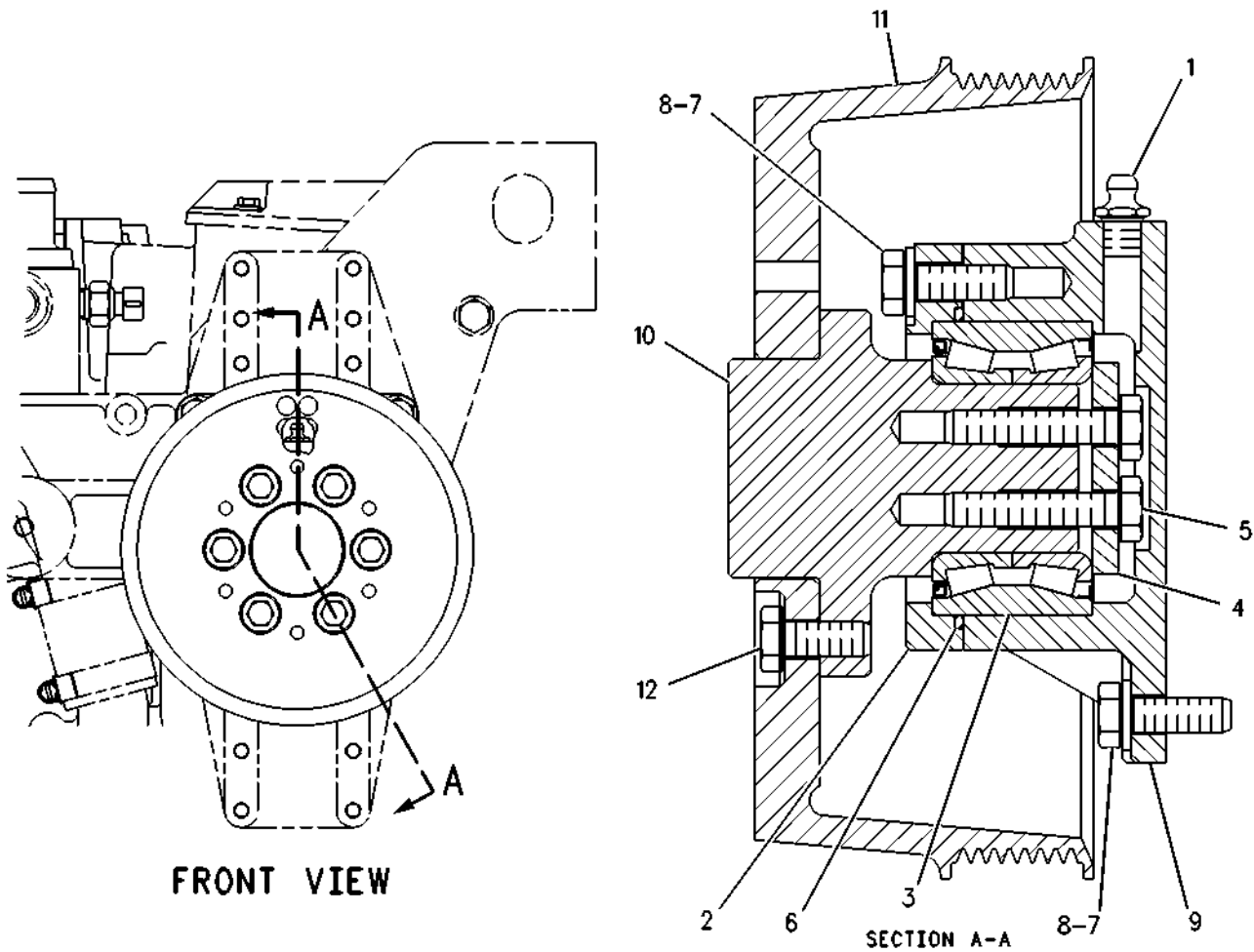
FOR USE WITH 50.8 MM PILOT, 142-7107-PAGE 156, 120-6661-PAGE 143  
AN ATTACHMENT

SMCS-1359

i01517068

NOTE	REF NO	GRAPHIC REF	PART NUMBER	QTY	PART NAME						SEE PAGE
					1	2	3	4	5	6 (PRODUCT LEVEL)	
	1	1	<b>3B-8489</b>	1	FITTING-GREASE						
	2	1	<b>100-4026</b>	1	RETAINER-BEARING						
	3	1	<b>6I-9235</b>	1	BEARING AS-ROLLER						
	4	1	<b>111-7238</b>	1	PLATE						
M	5	1	<b>6V-5219</b>	2	BOLT (M8X1.25X40MM)						
	6	1	<b>5M-6509</b>	1	SEAL-O-RING						
M	7	1	<b>6V-3940</b>	7	BOLT (M8X1.25X25MM)						
	8	1	<b>9M-1974</b>	7	WASHER-HARD (8.8X16X2MM THK)						
	9	1	<b>134-5690</b>	1	BRACKET-FAN BEARING						
	10	1	<b>123-0856</b>	1	SHAFT-FAN						
	11	1	<b>125-3722</b>	1	PULLEY-FAN (8 GROOVE)						
M	12	1	<b>8T-4189</b>	6	BOLT (M8X1.25X20MM)						

M-METRIC PART



GRAPHIC #1

g00288083

<https://cat-engine3126.com/>

# BASIC ENGINE

<https://cat-engine3126.com/>

## 2W-8494 PULLEY-ALTERNATOR

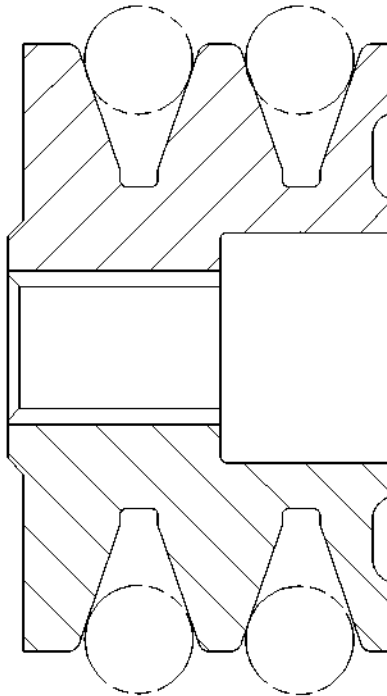
93.68 MM DIAMETER. V-BELT 2 GROOVE

AN ATTACHMENT

SMCS-1425

i01605488

NOTE	REF NO	GRAPHIC REF	PART NUMBER	QTY	PART NAME	SEE PAGE
					1 2 3 4 5 6 (PRODUCT LEVEL)	
(NO SERVICED PARTS)						



GRAPHIC #1

g00324492

<https://cat-engine3126.com/>



# BASIC ENGINE

<https://cat-engine3126.com/>

## 100-2854 PULLEY-ALTERNATOR

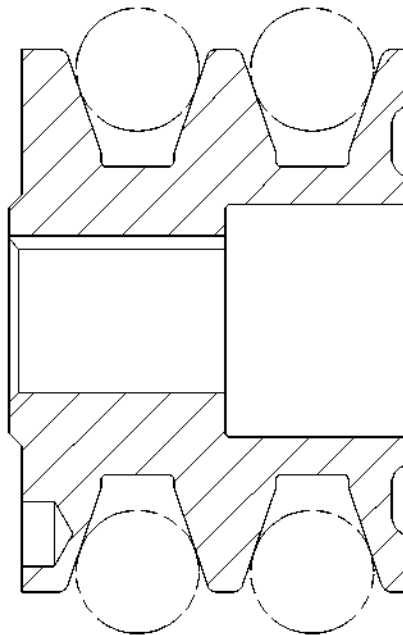
84 MM DIAMETER. V-BELT 2 GROOVE

AN ATTACHMENT

SMCS - 1425

i01209616

NOTE	REF NO	GRAPHIC REF	PART NUMBER	QTY	PART NAME	SEE PAGE
					1 2 3 4 5 6 (PRODUCT LEVEL)	
(NO SERVICED PARTS)						



GRAPHIC #1

g00324491

<https://cat-engine3126.com/>

# BASIC ENGINE

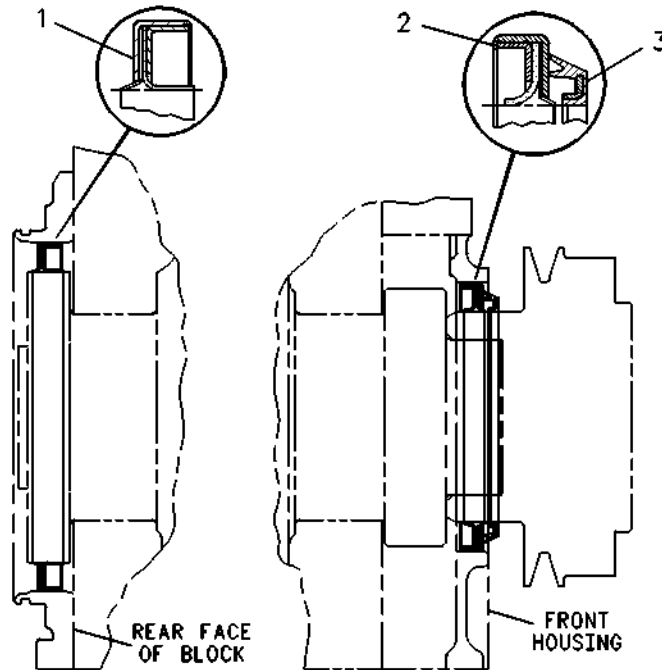
<https://cat-engine3126.com/>

## 115-4203 SEAL GP - CRANKSHAFT

SMCS-1160, 1161

i00785205

NOTE	REF NO	GRAPHIC REF	PART NUMBER	QTY	PART NAME						SEE PAGE
					1	2	3	4	5	6 (PRODUCT LEVEL)	
	1	1	<b>115-4109</b>	1	SEAL GP - CRANKSHAFT						
	2	1	<b>119-2921</b>	1	SEAL GP - CRANKSHAFT						
	3	1	<b>4R-9999</b>	1	EXCLUDER - CRANKSHAFT SEAL						



GRAPHIC #1

g00131231

<https://cat-engine3126.com/>

# BASIC ENGINE

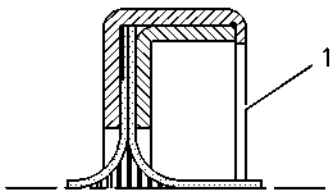
<https://cat-engine3126.com/>

## 115-4210 SEAL GP - CRANKSHAFT AN ATTACHMENT

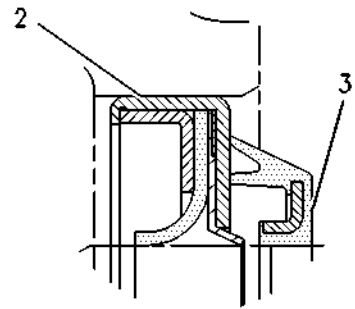
SMCS-1160, 1161

i00767748

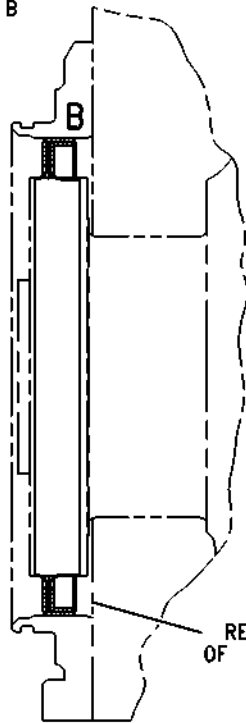
NOTE	REF NO	GRAPHIC REF	PART NUMBER	QTY	PART NAME						SEE PAGE
					1	2	3	4	5	6 (PRODUCT LEVEL)	
	1	1	115-4120	1	SEAL GP - CRANKSHAFT						
	2	1	119-2921	1	SEAL GP - CRANKSHAFT						
	3	1	4R-9999	1	EXCLUDER - CRANKSHAFT SEAL						



VIEW OF AREA B

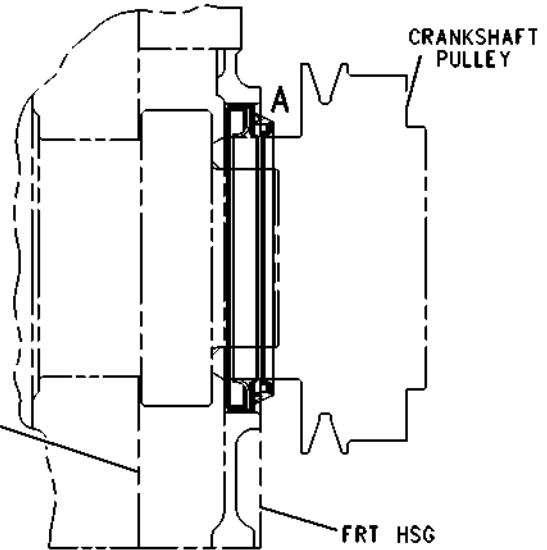


VIEW OF AREA A



FRONT FACE OF CYL BLOCK

REAR FACE OF CYL BLOCK



CRANKSHAFT PULLEY

FRT HSG

RIGHT SIDE VIEW

GRAPHIC #1

g00109240

<https://cat-engine3126.com/>

# BASIC ENGINE

<https://cat-engine3126.com/>

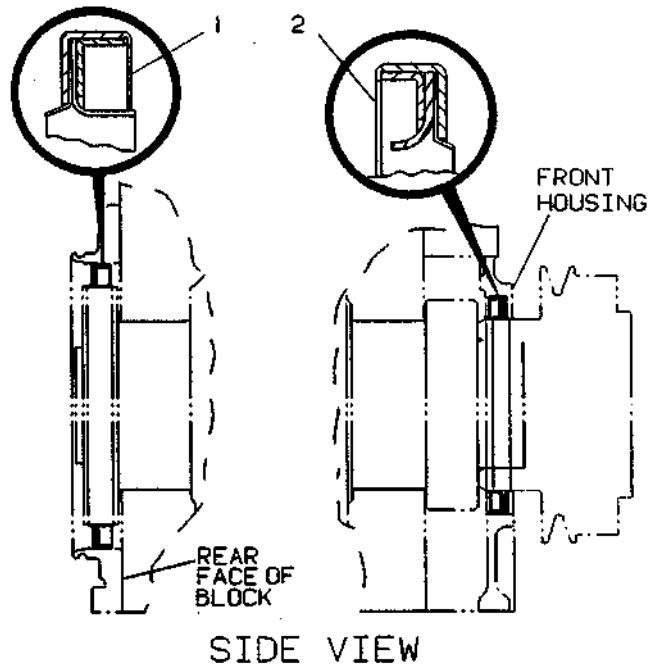
## 122-8929 SEAL GP - CRANKSHAFT

FOR USE WITH DRY FLYWHEEL HOUSING  
AN ATTACHMENT

SMCS-1160, 1161

i01248964

NOTE	REF NO	GRAPHIC REF	PART NUMBER	QTY	PART NAME						SEE PAGE
					1	2	3	4	5	6 (PRODUCT LEVEL)	
	1	1	7C-3571	1	SEAL GP - CRANKSHAFT						
	2	1	119-2921	1	SEAL GP - CRANKSHAFT						



GRAPHIC #1

g00125389

<https://cat-engine3126.com/>

# BASIC ENGINE

<https://cat-engine3126.com/>

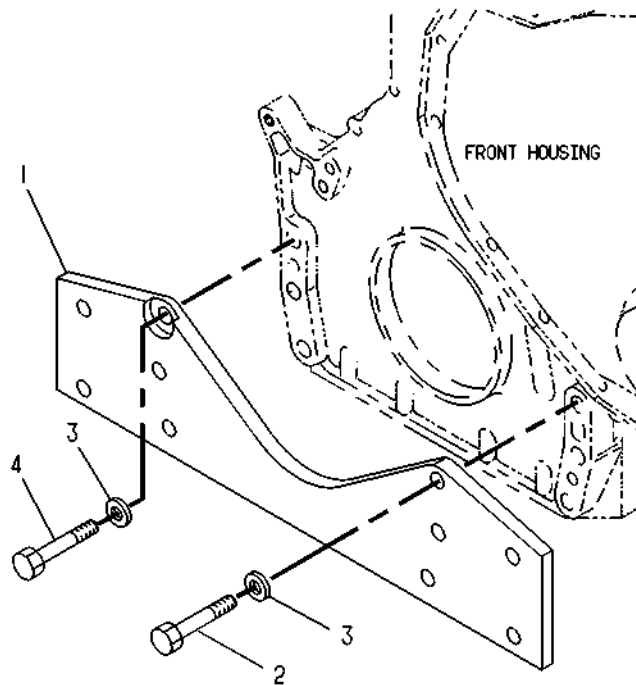
## 7C-1687 SUPPORT GP-ENGINE AN ATTACHMENT

SMCS-1154

i00638803

NOTE	REF NO	GRAPHIC REF	PART NUMBER	QTY	PART NAME						SEE PAGE
					1	2	3	4	5	6 (PRODUCT LEVEL)	
	1	1	<b>7C-0907</b>	1	PLATE						
M	2	1	<b>6V-5696</b>	5	BOLT (M12X1.75X80MM)						
	3	1	<b>5P-8245</b>	6	WASHER (3MM THK)						
M	4	1	<b>6V-8336</b>	1	BOLT (M12X1.75X70MM)						

M-METRIC PART



GRAPHIC #1

g00187557

<https://cat-engine3126.com/>

# BASIC ENGINE

<https://cat-engine3126.com/>

## 7C-6996 SUPPORT GP-ENGINE

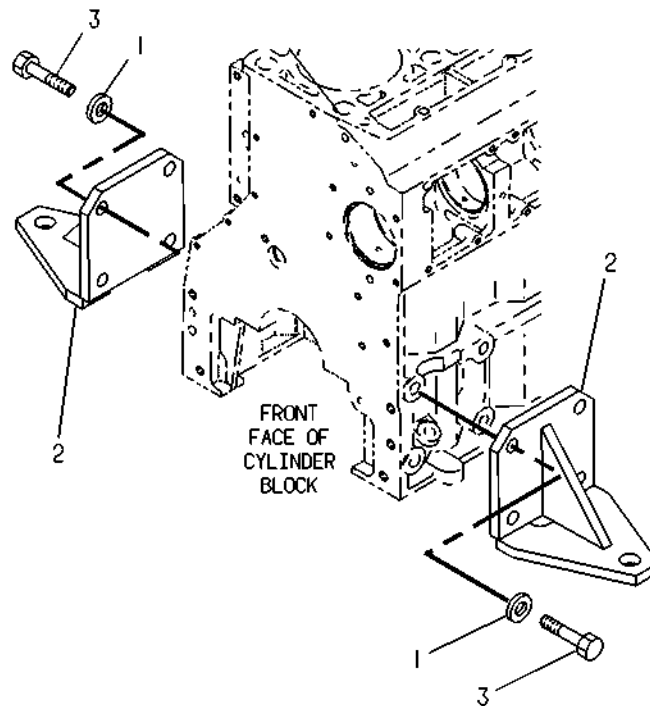
FOR USE WITH APPLICATIONS REQUIRING FRONT PEDESTAL SUPPORTS AT SIDE OF BLOCK.  
CANNOT BE USED WITH INSTALLED RADIATOR  
AN ATTACHMENT

SMCS-1154

i00638842

NOTE	REF NO	GRAPHIC REF	PART NUMBER	QTY	PART NAME						SEE PAGE
					1	2	3	4	5	6 (PRODUCT LEVEL)	
	1	1	5P-8246	8	WASHER - HARD						
	2	1	7C-9917	2	SUPPORT AS-ENGINE						
M	3	1	6V-8550	8	BOLT						

M-METRIC PART



GRAPHIC #1

g00194677

<https://cat-engine3126.com/>

# BASIC ENGINE

<https://cat-engine3126.com/>

## 7E-1717 SUPPORT GP-ENGINE

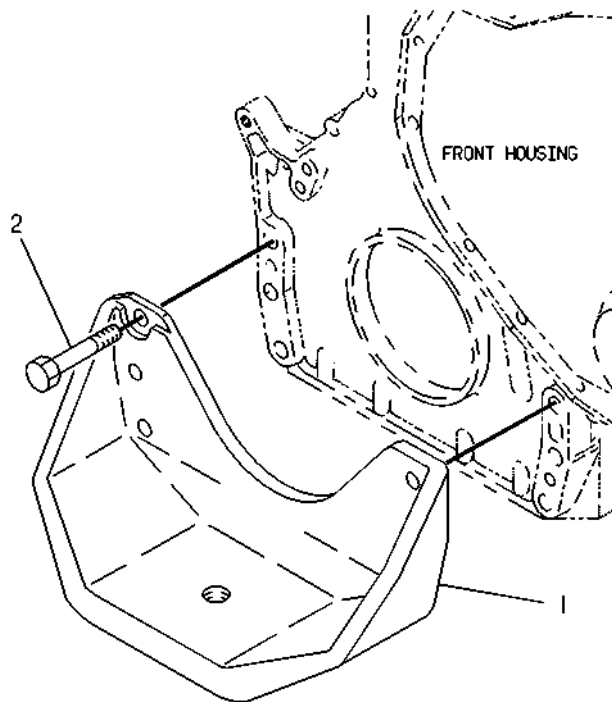
FOR USE WITH MOBILE ENGINES WHICH REQUIRE SINGLE POINT FRONT MOUNTING. CANNOT BE USED WITH INSTALLED RADIATOR AN ATTACHMENT

SMCS-1154

i00638878

NOTE	REF NO	GRAPHIC REF	PART NUMBER	QTY	PART NAME						SEE PAGE
					1	2	3	4	5	6 (PRODUCT LEVEL)	
	1	1	7E-1718	1	SUPPORT						
M	2	1	8T-6868	6	BOLT (M12X1.75X80MM)						

M-METRIC PART



GRAPHIC #1

g00195051

<https://cat-engine3126.com/>

# BASIC ENGINE

<https://cat-engine3126.com/>

## 7E-2770 SUPPORT GP-ENGINE

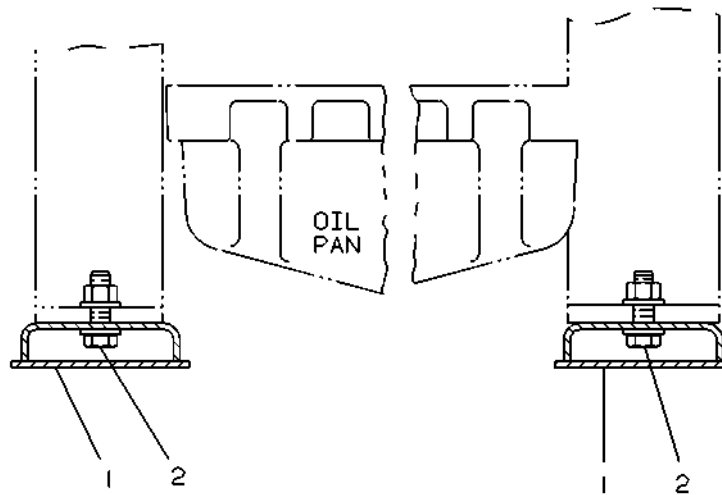
FOR USE WITH FRONT & REAR SUPPORT  
AN ATTACHMENT

SMCS-1154

i00638894

NOTE	REF NO	GRAPHIC REF	PART NUMBER	QTY	PART NAME						SEE PAGE
					1	2	3	4	5	6 (PRODUCT LEVEL)	
	1	1	9Y-2106	2	SUPPORT AS						
M	2	1	6V-8197	4	BOLT (M12X1.75X40MM)						
		1	5P-8245	8	WASHER (3MM THK)						
M		1	6V-8149	4	NUT (M12X1.75 THD)						

M-METRIC PART



LEFT SIDE VIEW

GRAPHIC #1

g00203023

<https://cat-engine3126.com/>



# BASIC ENGINE

<https://cat-engine3126.com/>

## 132-2022 SUPPORT GP-ENGINE

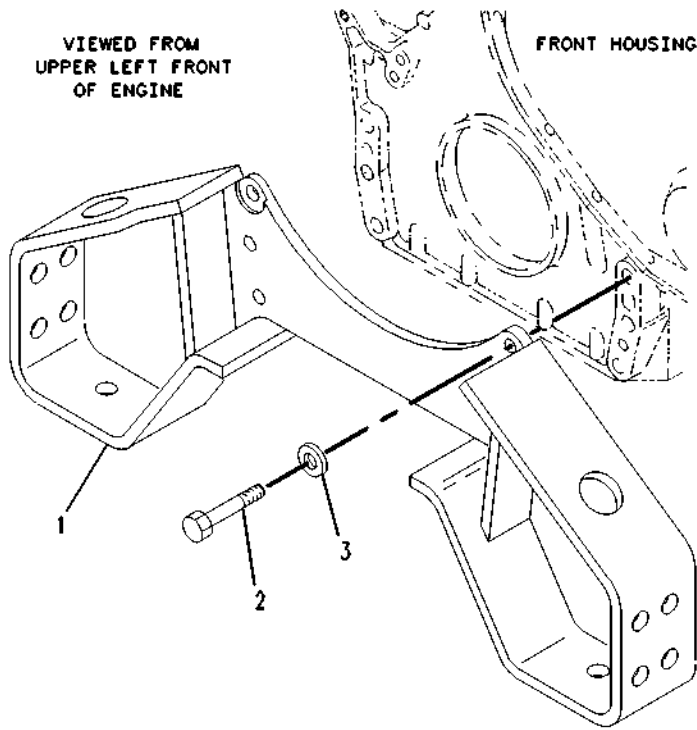
CANNOT BE USED WITH RADIATOR PACKAGES  
AN ATTACHMENT

SMCS-1154

i00639831

NOTE	REF NO	GRAPHIC REF	PART NUMBER	QTY	PART NAME						SEE PAGE
					1	2	3	4	5	6 (PRODUCT LEVEL)	
	1	1	7E-1753	1	SUPPORT AS-FRONT						
M	2	1	8T-6868	6	BOLT (M12X1.75X80MM)						
	3	1	8T-4223	6	WASHER-HARD (3MM THK)						

M-METRIC PART



GRAPHIC #1

g00203061

<https://cat-engine3126.com/>

# BASIC ENGINE

<https://cat-engine3126.com/>

## 146-9396 SUPPORT GP-ENGINE

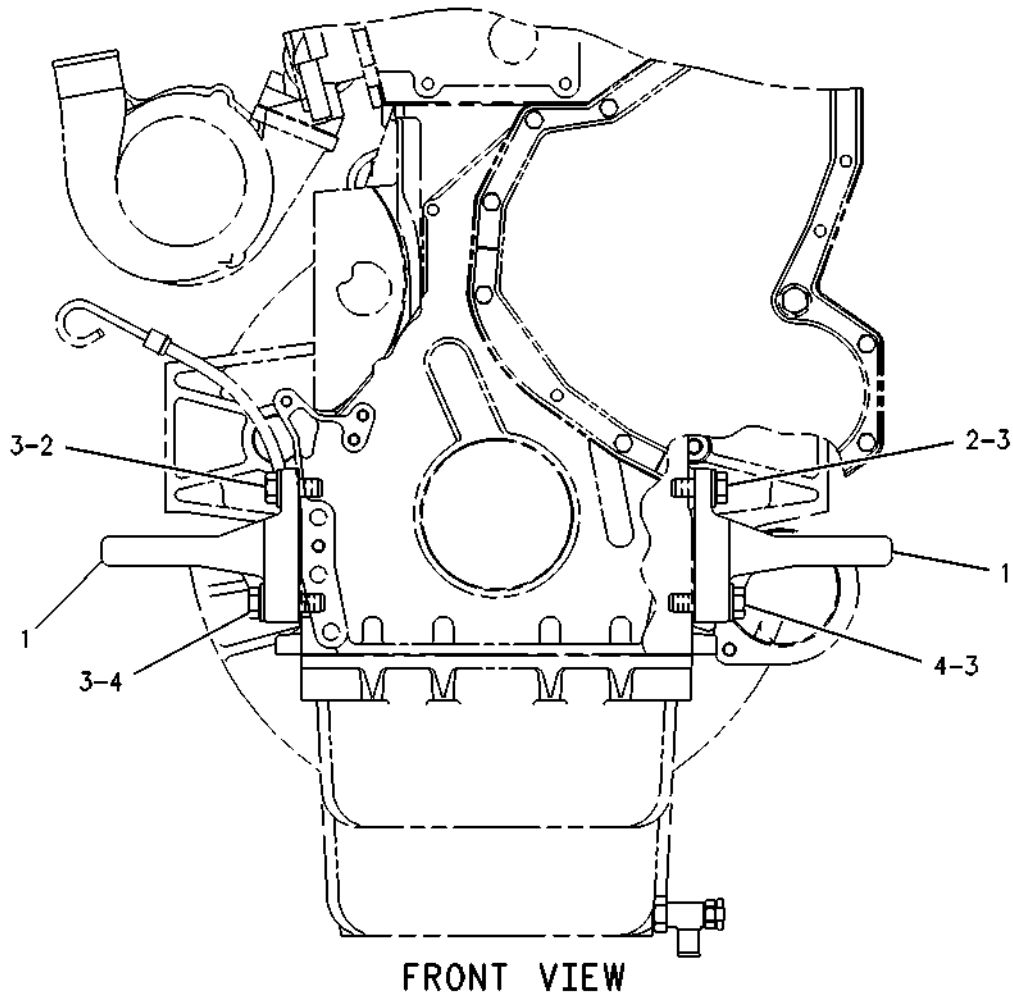
SIDE MOUNTED  
ALSO AN ATTACHMENT

SMCS-1154

i01457466

NOTE	REF NO	GRAPHIC REF	PART NUMBER	QTY	PART NAME						SEE PAGE
					1	2	3	4	5	6 (PRODUCT LEVEL)	
	1	1	128-7719	2	SUPPORT-ENGINE						
M	2	1	6V-8550	4	BOLT (M14X2X35MM)						
	3	1	5P-8246	8	WASHER-HARD (15.5X29X3MM THK)						
M	4	1	6V-5685	4	BOLT (M14X2X50MM)						

M-METRIC PART



GRAPHIC #1

g00284584

<https://cat-engine3126.com/>

# BASIC ENGINE

<https://cat-engine3126.com/>

## 197-0643 SUPPORT GP-ENGINE

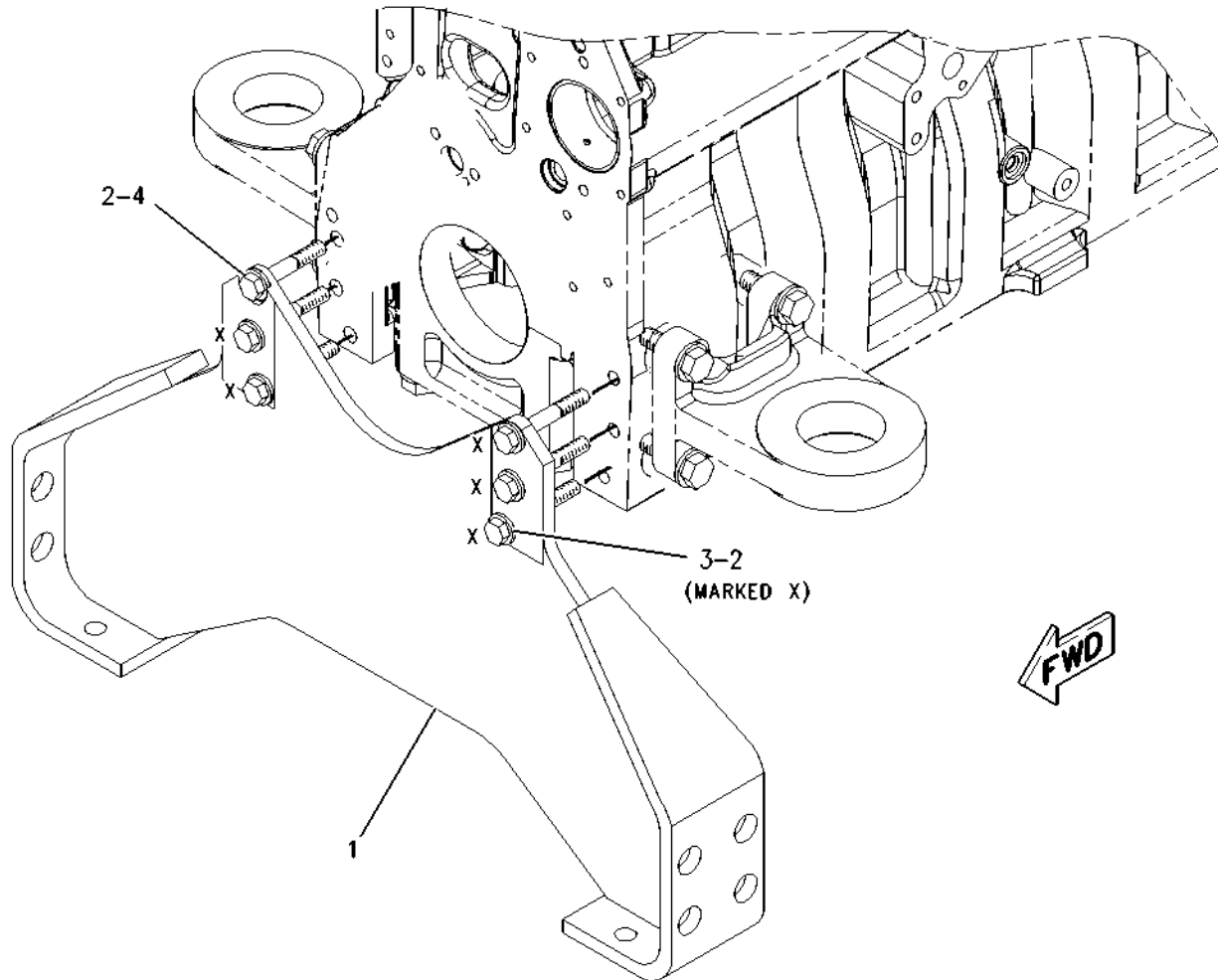
PROVIDES A WIDE FRONT SUPPORT FOR STATIONARY APPLICATIONS  
AN ATTACHMENT

SMCS-1154

i01584052

NOTE	REF NO	GRAPHIC REF	PART NUMBER	QTY	PART NAME						SEE PAGE
					1	2	3	4	5	6 (PRODUCT LEVEL)	
	1	1	197-0642	1	SUPPORT AS-FRONT						
	2	1	5P-8245	6	WASHER-HARD (13.5X25.5X3MM THK)						
M	3	1	6V-5696	5	BOLT (M12X1.75X80MM)						
M	4	1	6V-8336	1	BOLT (M12X1.75X70MM)						

M-METRIC PART



GRAPHIC #1

g00823046

<https://cat-engine3126.com/>

# BASIC ENGINE

<https://cat-engine3126.com/>

## 2P - 1388 V-BELT SET

1626MM (64IN) LG

AN ATTACHMENT

SMCS - 1357

i01528764

NOTE	PART NUMBER	QTY	PART NAME	SEE PAGE
			1 2 3 4 5 6 (PRODUCT LEVEL)	
			INCLUDES 2 BELTS	

<https://cat-engine3126.com/>

# BASIC ENGINE

<https://cat-engine3126.com/>

## 2W-4547 V-BELT SET

1702 MM (67 IN) LG

AN ATTACHMENT

SMCS-1357

i01239498

NOTE	PART NUMBER	QTY	PART NAME	SEE PAGE
			1 2 3 4 5 6 (PRODUCT LEVEL)	
			INCLUDES 2 BELTS	

<https://cat-engine3126.com/>

# BASIC ENGINE

<https://cat-engine3126.com/>

## 2W-6766 V-BELT SET

2235 MM (88 IN) LG

AN ATTACHMENT

SMCS - 1357

i01463675

NOTE	PART NUMBER	QTY	PART NAME	SEE
			1 2 3 4 5 6 (PRODUCT LEVEL)	PAGE
			INCLUDES 2 BELTS	

<https://cat-engine3126.com/>

# BASIC ENGINE

<https://cat-engine3126.com/>

## 2W-8951 V-BELT SET

2210 MM (87IN) LG

AN ATTACHMENT

SMCS-1357

i01025721

NOTE	PART NUMBER	QTY	PART NAME	SEE PAGE
			1 2 3 4 5 6 (PRODUCT LEVEL)	
CONSISTS OF 2 BELTS				

<https://cat-engine3126.com/>

# BASIC ENGINE

<https://cat-engine3126.com/>

## 3P-0071 V-BELT SET SAE EFFECTIVE LENGTH-1765 MM AN ATTACHMENT

SMCS-1357

i01463677

NOTE	PART NUMBER	QTY	PART NAME	SEE PAGE
			1 2 3 4 5 6 (PRODUCT LEVEL) (INCLUDES 2 BELTS)	

<https://cat-engine3126.com/>



# BASIC ENGINE

<https://cat-engine3126.com/>

## 3P-0098 V-BELT SET

1867 MM (73.5 IN) LG

AN ATTACHMENT

SMCS-1357

i01233587

NOTE	PART NUMBER	QTY	PART NAME	SEE PAGE
			1 2 3 4 5 6 (PRODUCT LEVEL)	
			INCLUDES 2 BELTS	

<https://cat-engine3126.com/>

# BASIC ENGINE

<https://cat-engine3126.com/>

## 4N-3587 V-BELT SET

1676 MM (66 IN) LG

AN ATTACHMENT

SMCS-1357

i01354875

NOTE	PART NUMBER	QTY	PART NAME	SEE
			1 2 3 4 5 6 (PRODUCT LEVEL)	PAGE
			INCLUDES 2 BELTS	

<https://cat-engine3126.com/>

# BASIC ENGINE

<https://cat-engine3126.com/>

## 4S-9791 V-BELT SET

2108 MM (83 IN) LG

AN ATTACHMENT

SMCS-1357

i01237103

NOTE	PART NUMBER	QTY	PART NAME	SEE PAGE
			1 2 3 4 5 6 (PRODUCT LEVEL)	
			INCLUDES 3 BELTS	

<https://cat-engine3126.com/>

# BASIC ENGINE

<https://cat-engine3126.com/>

## 5L-5014 V-BELT SET

1968 MM (77.5 IN) LG

AN ATTACHMENT

SMCS-1357

i01237304

NOTE	PART NUMBER	QTY	PART NAME	SEE
			1 2 3 4 5 6 (PRODUCT LEVEL)	PAGE
			(INCLUDES 2 BELTS)	

<https://cat-engine3126.com/>

# BASIC ENGINE

<https://cat-engine3126.com/>

## 5L-5015 V-BELT SET

FAN DRIVE  
AN ATTACHMENT

SMCS-1357

i01522205

NOTE	PART NUMBER	QTY	PART NAME	SEE PAGE
			1 2 3 4 5 6 (PRODUCT LEVEL)	
			(INCLUDES 2 BELTS)	

<https://cat-engine3126.com/>

# BASIC ENGINE

<https://cat-engine3126.com/>

## 5R-7276 V-BELT SET

2019 MM (79.5 IN) LG

AN ATTACHMENT

SMCS - 1357

i01239502

NOTE	PART NUMBER	QTY	PART NAME	SEE PAGE
			1 2 3 4 5 6 (PRODUCT LEVEL)	
			INCLUDES 2 BELTS	

<https://cat-engine3126.com/>

# BASIC ENGINE

<https://cat-engine3126.com/>

## 6L-1987 V-BELT SET

2083 MM (82 IN) LG

AN ATTACHMENT

SMCS-1357

i01237322

NOTE	PART NUMBER	QTY	PART NAME	SEE PAGE
			1 2 3 4 5 6 (PRODUCT LEVEL) (INCLUDES 2 BELTS)	

<https://cat-engine3126.com/>

# BASIC ENGINE

<https://cat-engine3126.com/>

## 7C-3559 V-BELT SET

2184 MM (86 IN) LG

AN ATTACHMENT

SMCS-1357

i01237344

NOTE	PART NUMBER	QTY	PART NAME	SEE PAGE
			1 2 3 4 5 6 (PRODUCT LEVEL) (INCLUDES 2 BELTS)	

<https://cat-engine3126.com/>



# BASIC ENGINE

<https://cat-engine3126.com/>

## 7L-7099 V-BELT SET

1689 MM (66.5 IN) LG

AN ATTACHMENT

SMCS-1357

i01239543

NOTE	PART NUMBER	QTY	PART NAME	SEE PAGE
			1 2 3 4 5 6 (PRODUCT LEVEL)	
			INCLUDES 2 BELTS	

<https://cat-engine3126.com/>

# BASIC ENGINE

<https://cat-engine3126.com/>

## 7M-0185 V-BELT SET

1880 MM (74 IN) LG

AN ATTACHMENT

SMCS-1357

i01237348

NOTE	PART NUMBER	QTY	PART NAME	SEE
			1 2 3 4 5 6 (PRODUCT LEVEL)	PAGE
(INCLUDES 2 BELTS)				

<https://cat-engine3126.com/>

# BASIC ENGINE

<https://cat-engine3126.com/>

## 7M-0981 V-BELT SET

1651 MM (65 IN) LG

AN ATTACHMENT

SMCS-1357

i01239550

NOTE	PART NUMBER	QTY	PART NAME	SEE PAGE
			1 2 3 4 5 6 (PRODUCT LEVEL)	
			INCLUDES 2 BELTS	

<https://cat-engine3126.com/>

# BASIC ENGINE

<https://cat-engine3126.com/>

## 7M-4702 V-BELT SET

1854 MM (73 IN) LG

AN ATTACHMENT

SMCS - 1357

i01237354

NOTE	PART NUMBER	QTY	PART NAME	SEE PAGE
			1 2 3 4 5 6 (PRODUCT LEVEL) (INCLUDES 2 BELTS)	

<https://cat-engine3126.com/>

# BASIC ENGINE

<https://cat-engine3126.com/>

## 7M-4703 V-BELT SET

1943 MM (76.5 IN) LG

AN ATTACHMENT

SMCS-1357

i01237358

NOTE	PART NUMBER	QTY	PART NAME	SEE PAGE
			1 2 3 4 5 6 (PRODUCT LEVEL)	
			(INCLUDES 2 BELTS)	

<https://cat-engine3126.com/>

# BASIC ENGINE

<https://cat-engine3126.com/>

## 7M-4705 V-BELT SET

1842 MM (72.5 IN) LG

FOR USE WITH 1:1 RATIO PULLEY AND 13IN FAN HEIGHT  
AN ATTACHMENT

SMCS-1357

i01237363

NOTE	PART NUMBER	QTY	PART NAME 1 2 3 4 5 6 (PRODUCT LEVEL)	SEE PAGE
(INCLUDES 2 BELTS)				

<https://cat-engine3126.com/>

# BASIC ENGINE

<https://cat-engine3126.com/>

## 7M-4706 V-BELT SET

1778 MM (70 IN) LG

AN ATTACHMENT

SMCS-1357

i01463729

NOTE	PART NUMBER	QTY	PART NAME	SEE PAGE
			1 2 3 4 5 6 (PRODUCT LEVEL)	
			(INCLUDES 2 BELTS)	

<https://cat-engine3126.com/>

# BASIC ENGINE

<https://cat-engine3126.com/>

## 7M-4707 V-BELT SET

1803 MM (71 IN) LG

AN ATTACHMENT

SMCS - 1357

i01463736

NOTE	PART NUMBER	QTY	PART NAME	SEE PAGE
			1 2 3 4 5 6 (PRODUCT LEVEL) (INCLUDES 2 BELTS)	

<https://cat-engine3126.com/>



# BASIC ENGINE

<https://cat-engine3126.com/>

## 7M-4710 V-BELT SET

2159 MM (85 IN) LG

AN ATTACHMENT

SMCS-1357

i01463737

NOTE	PART NUMBER	QTY	PART NAME	SEE PAGE
			1 2 3 4 5 6 (PRODUCT LEVEL) (INCLUDES 2 BELTS)	

<https://cat-engine3126.com/>

# BASIC ENGINE

<https://cat-engine3126.com/>

## 7M-4717 V-BELT SET

1930 MM (76 IN) LG

AN ATTACHMENT

SMCS - 1357

i01237371

NOTE	PART NUMBER	QTY	PART NAME	SEE PAGE
			1 2 3 4 5 6 (PRODUCT LEVEL)	
			(INCLUDES 2 BELTS)	

<https://cat-engine3126.com/>

# BASIC ENGINE

<https://cat-engine3126.com/>

## 7M-4718 V-BELT SET

1956MM (77IN) LG. FAN DRIVE

AN ATTACHMENT

SMCS-1357

i01522209

NOTE	PART NUMBER	QTY	PART NAME	SEE PAGE
			1 2 3 4 5 6 (PRODUCT LEVEL)	
			(INCLUDES 2 BELTS)	

<https://cat-engine3126.com/>

# BASIC ENGINE

<https://cat-engine3126.com/>

## 7M-4719 V-BELT SET

1816 MM (71.5 IN) LG

AN ATTACHMENT

SMCS - 1357

i01237375

NOTE	PART NUMBER	QTY	PART NAME	SEE
			1 2 3 4 5 6 (PRODUCT LEVEL)	PAGE
(INCLUDES 2 BELTS)				

<https://cat-engine3126.com/>

# BASIC ENGINE

<https://cat-engine3126.com/>

## 7M-4721 V-BELT SET

1994 MM (78.50) LG

AN ATTACHMENT

SMCS - 1357

i01237381

NOTE	PART NUMBER	QTY	PART NAME	SEE PAGE
			1 2 3 4 5 6 (PRODUCT LEVEL)	
			(INCLUDES 2 BELTS)	

<https://cat-engine3126.com/>

# BASIC ENGINE

<https://cat-engine3126.com/>

## 8M-0934 V-BELT SET

2007 MM (79 IN) LG

AN ATTACHMENT

SMCS - 1357

i01237429

NOTE	PART NUMBER	QTY	PART NAME	SEE PAGE
			1 2 3 4 5 6 (PRODUCT LEVEL) (INCLUDES 2 BELTS)	

<https://cat-engine3126.com/>

# BASIC ENGINE

<https://cat-engine3126.com/>

## 8M-8681 V-BELT SET

2057MM (81 IN.) LG

AN ATTACHMENT

SMCS-1357

i01463762

NOTE	PART NUMBER	QTY	PART NAME	SEE PAGE
			1 2 3 4 5 6 (PRODUCT LEVEL) (INCLUDES 2 BELTS)	

<https://cat-engine3126.com/>

# BASIC ENGINE

<https://cat-engine3126.com/>

## 8S-1475 V-BELT SET

1918 MM (75.5 IN) LG

AN ATTACHMENT

SMCS-1357

i01237389

NOTE	PART NUMBER	QTY	PART NAME	SEE PAGE
			1 2 3 4 5 6 (PRODUCT LEVEL) (INCLUDES 2 BELTS)	

<https://cat-engine3126.com/>



# BASIC ENGINE

<https://cat-engine3126.com/>

## 9M-7221 V-BELT SET

1753 MM (69 IN) LG

AN ATTACHMENT

SMCS-1357

i01463765

NOTE	PART NUMBER	QTY	PART NAME	SEE PAGE
			1 2 3 4 5 6 (PRODUCT LEVEL)	
			(INCLUDES 2 BELTS)	

<https://cat-engine3126.com/>

# BASIC ENGINE

<https://cat-engine3126.com/>

## 9M-7801 V-BELT SET

2032 MM (80 IN) LG

AN ATTACHMENT

SMCS-1357

i01237397

NOTE	PART NUMBER	QTY	PART NAME	SEE PAGE
			1 2 3 4 5 6 (PRODUCT LEVEL)	
			(INCLUDES 2 BELTS)	

<https://cat-engine3126.com/>

# BASIC ENGINE

<https://cat-engine3126.com/>

## 206-7828 V-BELT SET

2108MM (83 IN) LG. FAN DRIVE

AN ATTACHMENT

SMCS-1357

i01522168

NOTE	PART NUMBER	QTY	PART NAME	SEE PAGE
			1 2 3 4 5 6 (PRODUCT LEVEL) (INCLUDES 2 BELTS)	

<https://cat-engine3126.com/>

# BASIC ENGINE

<https://cat-engine3126.com/>

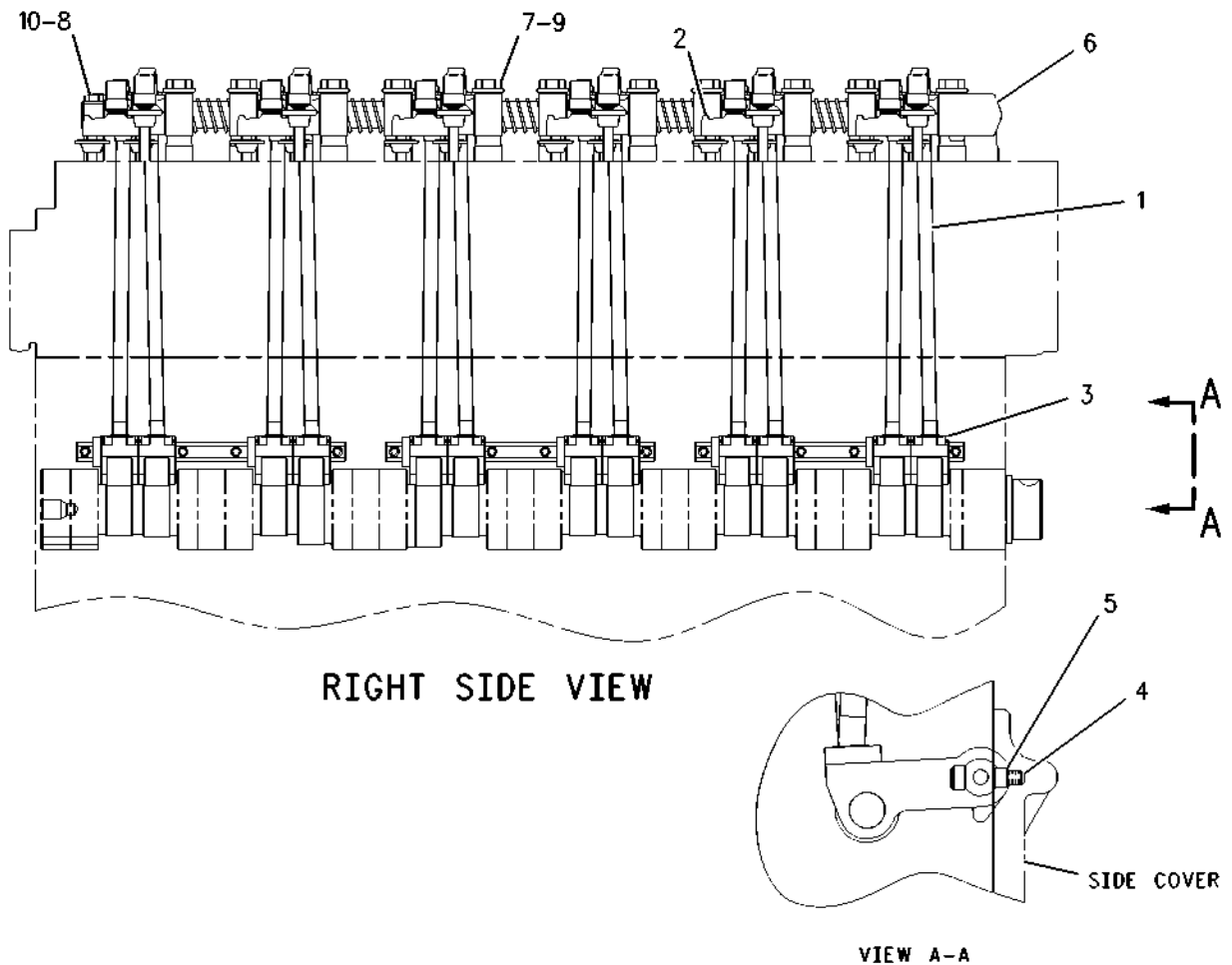
## 135-2969 VALVE MECHANISM GP

SMCS-1102, 1121, 1123

i00843407

NOTE	REF NO	GRAPHIC REF	PART NUMBER	QTY	PART NAME						SEE PAGE
					1	2	3	4	5	6 (PRODUCT LEVEL)	
	1	1	<b>133-6379</b>	12	ROD-VALVE PUSH						
	2	1	<b>145-7384</b>	6	BRIDGE-VALVE						
Y	3	1	<i>139-4081</i>	3	LIFTER GP-VALVE						145
M	4	1	<b>8T-8442</b>	12	BOLT-SOCKET HEAD (M6X1X30MM)						
	5	1	<b>3E-9412</b>	6	DOWEL-BUSHING						
CY	6	1	<i>155-4773</i>	1	VALVE MECHANISM GP						236
M	7	1	<b>6V-5696</b>	11	BOLT (M12X1.75X80MM)						
	8	1	<b>9M-1974</b>	2	WASHER-HARD (2MM THK)						
	9	1	<b>5P-8245</b>	11	WASHER (3MM THK)						
M	10	1	<b>8T-0100</b>	2	BOLT (M8X1.25X60MM)						

C-CHANGE FROM PREVIOUS TYPE  
M-METRIC PART  
Y-SEPARATE ILLUSTRATION



GRAPHIC #1

g00286874

<https://cat-engine3126.com/>

# BASIC ENGINE

<https://cat-engine3126.com/>

## 155-4773 VALVE MECHANISM GP

PART OF 135-2969 VALVE MECHANISM GP

SMCS-1102, 1121, 1123

i01458403

NOTE	REF NO	GRAPHIC REF	PART NUMBER	QTY	PART NAME						SEE PAGE
					1	2	3	4	5	6 (PRODUCT LEVEL)	
	1	1	<b>137-6717</b>	5	SPRING						
	2	1	<i>153-8466</i>	6	ROCKER ARM GP (INTAKE)						
					(EACH INCLUDES)						
M	2A	1	<b>2Y-5829</b>	1	NUT (M10X1.5 THD)						
M		1	<b>9Y-4832</b>	1	SCREW-VALVE ADJUSTMENT (M10X1.5X38MM)						
	2B	1	<b>153-8467</b>	1	ROCKER ARM AS						
	2C	1	<b>7W-3983</b>	1	RING-RETAINING						
	2D	1	<b>145-7376</b>	1	BUTTON-ROCKER ARM						
	2E	1	<b>145-7385</b>	1	SOCKET-ROCKER ARM						
	3	1	<b>138-8403</b>	1	STAND						
	4	1	<i>153-8469</i>	6	ROCKER ARM GP (EXHAUST)						
					(EACH INCLUDES)						
M	4A	1	<b>2Y-5829</b>	1	NUT (M10X1.5 THD)						
M		1	<b>9Y-4832</b>	1	SCREW-VALVE ADJUSTMENT (M10X1.5X38MM)						
	4B	1	<b>153-8470</b>	1	ROCKER ARM AS						
	4C	1	<b>7W-3983</b>	1	RING-RETAINING						
	4D	1	<b>145-7376</b>	1	BUTTON-ROCKER ARM						
	4E	1	<b>145-7385</b>	1	SOCKET-ROCKER ARM						
	5	1	<b>138-8401</b>	10	STAND						
	6	1	<b>138-8402</b>	1	STAND						
	7	1	<b>138-9868</b>	1	RING-RETAINING						
	8	1	<b>8H-5244</b>	1	DOWEL						
	9	1	<b>138-7198</b>	1	SHAFT AS						
	9A	1	<b>5B-1866</b>	1	PLUG-CUP						

M-METRIC PART

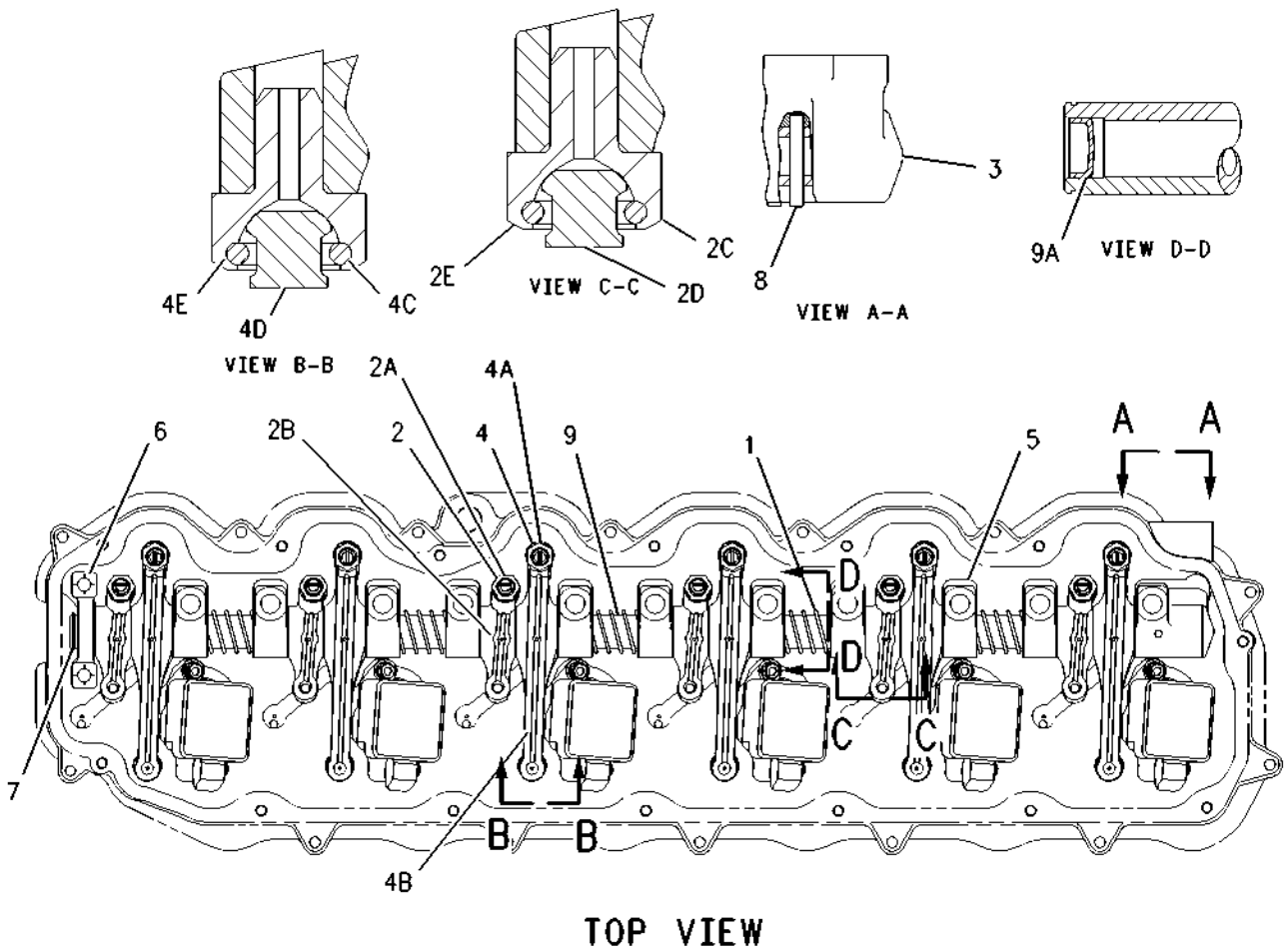
<https://cat-engine3126.com/>

# BASIC ENGINE

<https://cat-engine3126.com/>

155-4773 VALVE MECHANISM GP (contd.)

i01458403



GRAPHIC #1

g00621392

<https://cat-engine3126.com/>

# LUBRICATION SYSTEM

<https://cat-engine3126.com/>

## 192-2968 ADAPTER GP-ENGINE OIL LINE

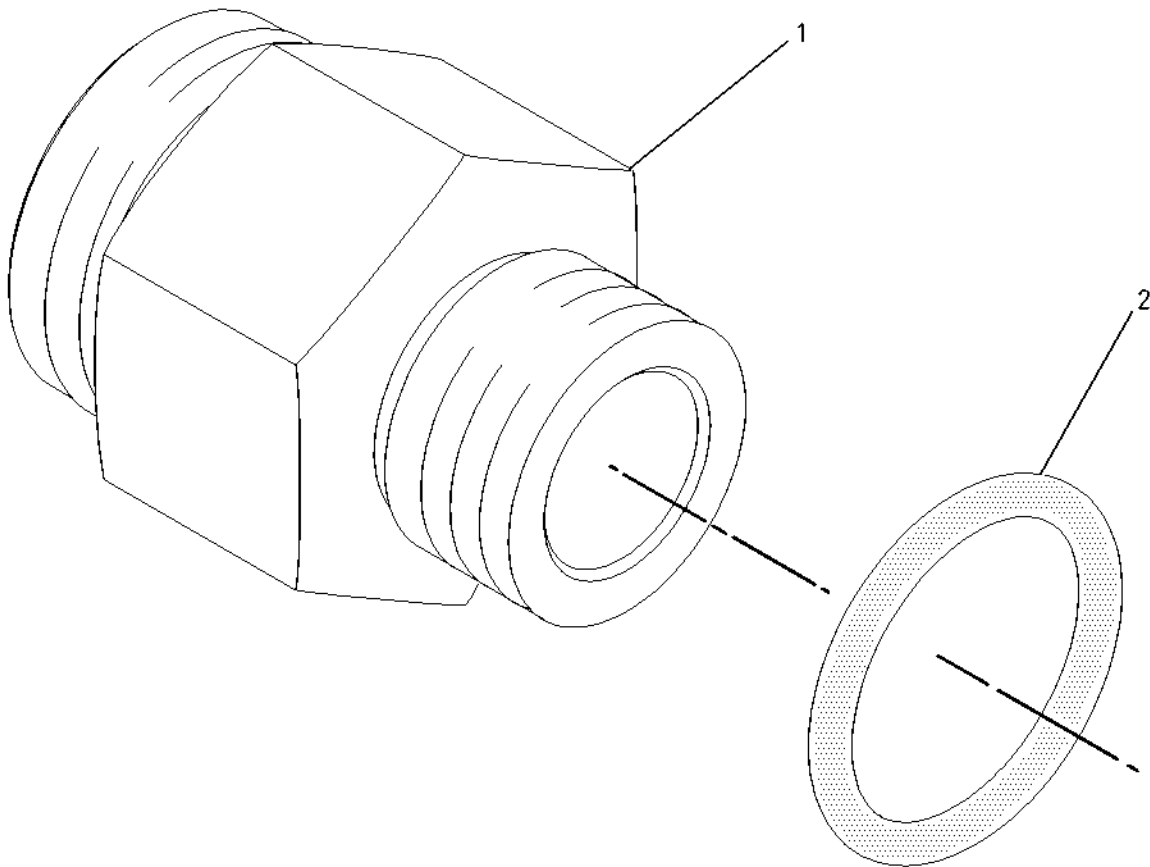
PART OF 173-3257 LINES GP-ENGINE OIL

AN ATTACHMENT

SMCS-1307

i01430959

NOTE	REF NO	GRAPHIC REF	PART NUMBER	QTY	PART NAME						SEE PAGE
					1	2	3	4	5	6 (PRODUCT LEVEL)	
	1	1	192-2969	1	ADAPTER AS						
	2	1	136-7227	1	SEAL-O-RING (19.18MM ID)						



GRAPHIC #1

g00751929

<https://cat-engine3126.com/>

# LUBRICATION SYSTEM

<https://cat-engine3126.com/>

## 128-2682 BREATHER GP

FOR USE WITH FUMES DISPOSAL

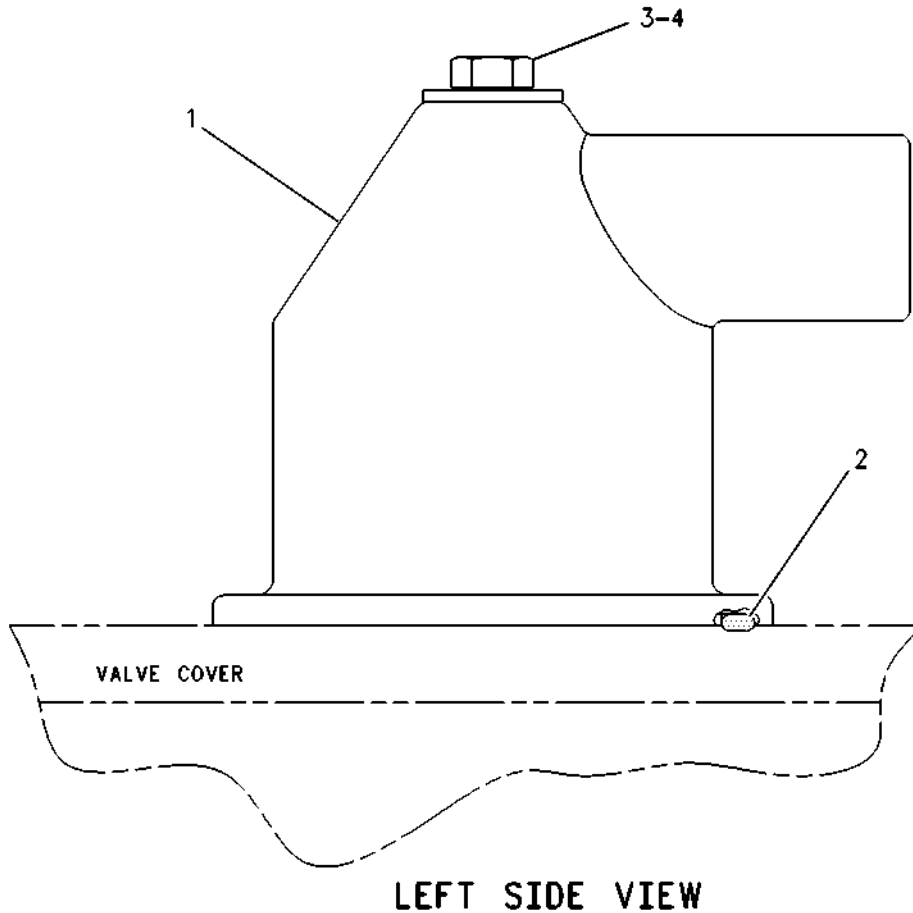
ALSO AN ATTACHMENT

SMCS-1317

i01314741

NOTE	REF NO	GRAPHIC REF	PART NUMBER	QTY	PART NAME						SEE PAGE
					1	2	3	4	5	6 (PRODUCT LEVEL)	
	1	1	164-0210	1	BREATHER AS						
	2	1	4L-9564	1	SEAL-O-RING (81.92MM ID)						
M	3	1	6V-3821	1	BOLT (M8X1.25X110MM)						
	4	1	9N-0869	1	WASHER-HARD (2MM THK)						

M-METRIC PART



GRAPHIC #1

g00288715

<https://cat-engine3126.com/>



# LUBRICATION SYSTEM

<https://cat-engine3126.com/>

## 156-0233 BREATHER GP

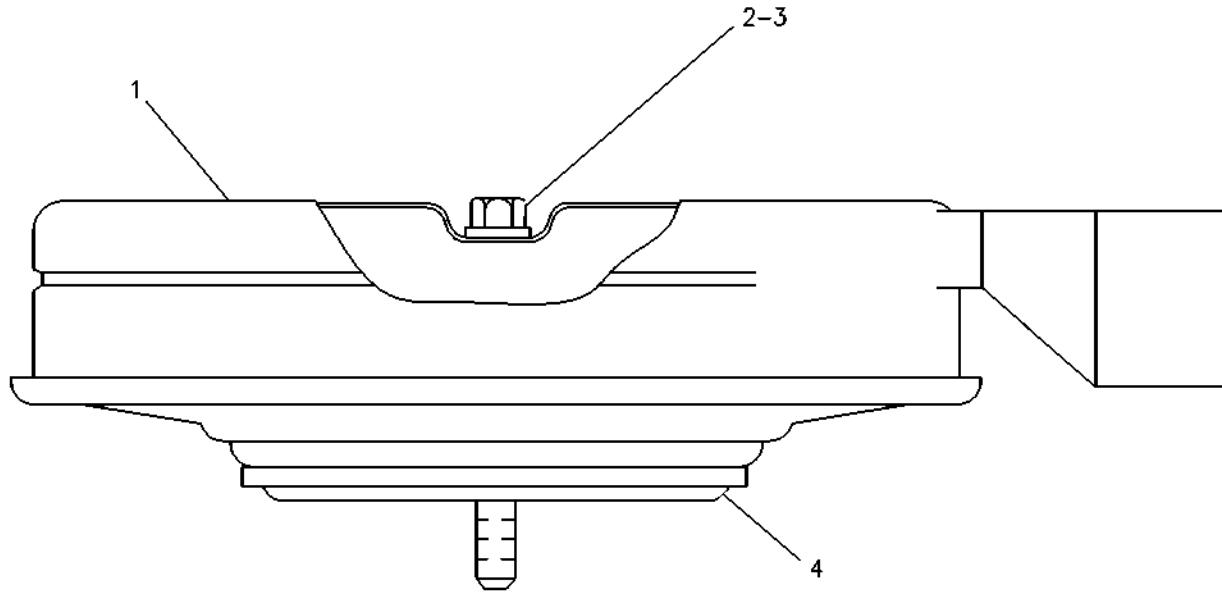
LOW PROFILE  
AN ATTACHMENT

SMCS-1317

i01314745

NOTE	REF NO	GRAPHIC REF	PART NUMBER	QTY	PART NAME						SEE PAGE
					1	2	3	4	5	6 (PRODUCT LEVEL)	
	1	1	183-6848	1	BREATHER AS						
M	2	1	8T-6870	1	BOLT (M8X1.25X70MM)						
	3	1	8T-4224	1	WASHER-HARD (8.8X16X2MM THK)						
	4	1	4L-9564	1	SEAL-O-RING (81.92MM ID)						

M-METRIC PART



GRAPHIC #1

g00648415

<https://cat-engine3126.com/>

# LUBRICATION SYSTEM

<https://cat-engine3126.com/>

## 172-8732 COVER GP-OIL FILLER

FOR USE WITH RH SERVICED ENGINES. CANNOT BE USED WITH 172-8733-PAGE 243

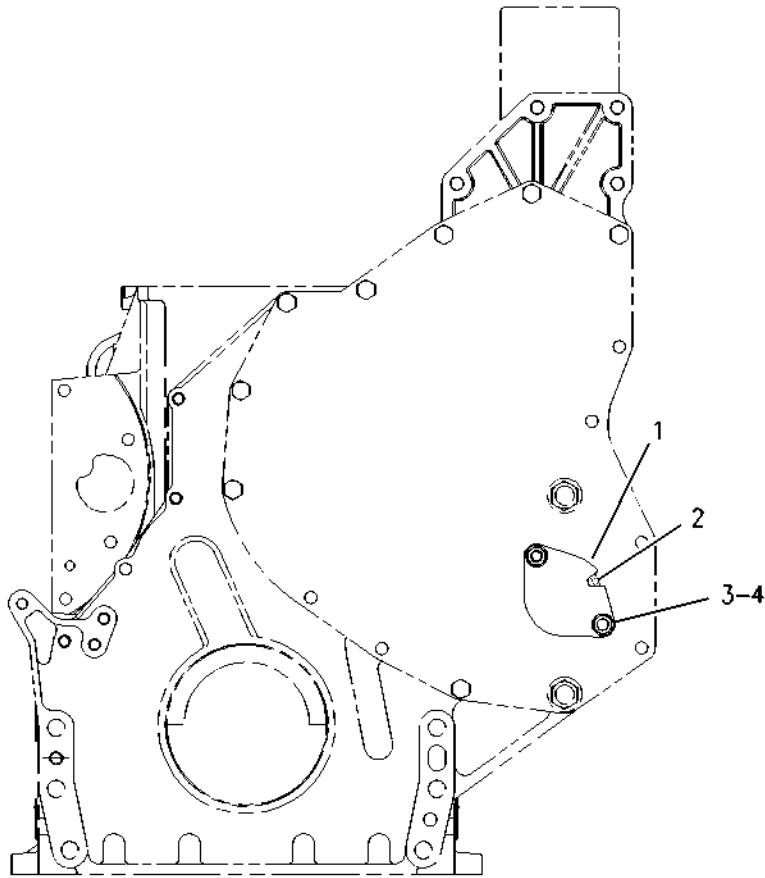
ALSO AN ATTACHMENT

SMCS-1316

i01146596

NOTE	REF NO	GRAPHIC REF	PART NUMBER	QTY	PART NAME						SEE PAGE
					1	2	3	4	5	6 (PRODUCT LEVEL)	
	1	1	<b>7C-1445</b>	1	COVER						
	2	1	<b>061-9455</b>	1	SEAL-O-RING (47.22MM ID)						
	3	1	<b>8T-4224</b>	2	WASHER-HARD (2MM THK)						
M	4	1	<b>5C-7261</b>	2	NUT (M8X1.25 THD)						

M-METRIC PART



**FRONT VIEW**

GRAPHIC #1

g00596335

<https://cat-engine3126.com/>

# LUBRICATION SYSTEM

<https://cat-engine3126.com/>

## 117-4075 FASTENER GP-OIL FILTER

FOR USE WITH FASTENER-WIRING HARNESS

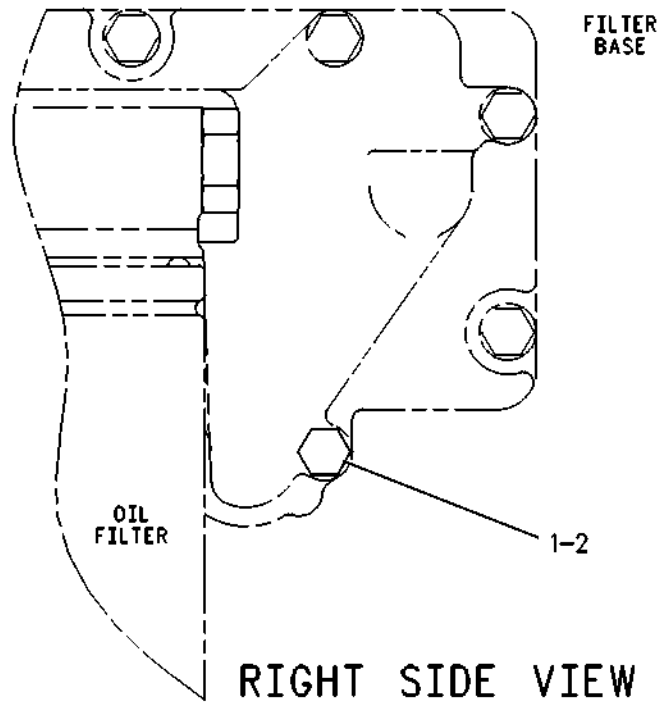
ALSO AN ATTACHMENT

SMCS-1306, 1308

i00638182

NOTE	REF NO	GRAPHIC REF	PART NUMBER	QTY	PART NAME						SEE PAGE
					1	2	3	4	5	6 (PRODUCT LEVEL)	
M	1	1	8T-0276	1	BOLT (M8X1.25X45MM)						
	2	1	9M-1974	1	WASHER-HARD (2MM THK)						

M-METRIC PART



GRAPHIC #1

g00246969

<https://cat-engine3126.com/>

# LUBRICATION SYSTEM

<https://cat-engine3126.com/>

## 172-8733 FILLER GP-ENGINE OIL

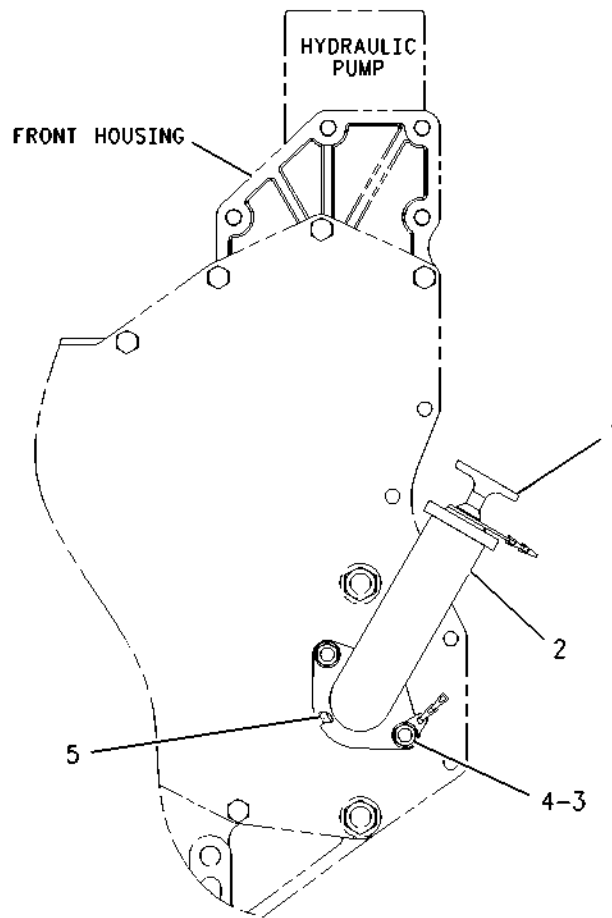
FOR USE WITH ENGINES THAT REQUIRE FRONT OIL FILLER WITH A FILL CAP, LH SERVICED ENGINES. CANNOT BE USED WITH 172-8732-PAGE 241 AN ATTACHMENT

SMCS-1316

i01113083

NOTE	REF NO	GRAPHIC REF	PART NUMBER	QTY	PART NAME						SEE PAGE
					1	2	3	4	5	6 (PRODUCT LEVEL)	
	1	1	4W-3087	1	CAP-OIL FILLER						
	2	1	7E-4035	1	TUBE AS-OIL FILLER						
M	3	1	5C-7261	2	NUT (M8X1.25 THD)						
	4	1	8T-4224	2	WASHER-HARD (2MM THK)						
	5	1	061-9455	1	SEAL-O-RING (47.22MM ID)						

M-METRIC PART



FRONT VIEW

GRAPHIC #1

g00590539

<https://cat-engine3126.com/>

# LUBRICATION SYSTEM

<https://cat-engine3126.com/>

## 117-4074 FILTER GP-ENGINE OIL

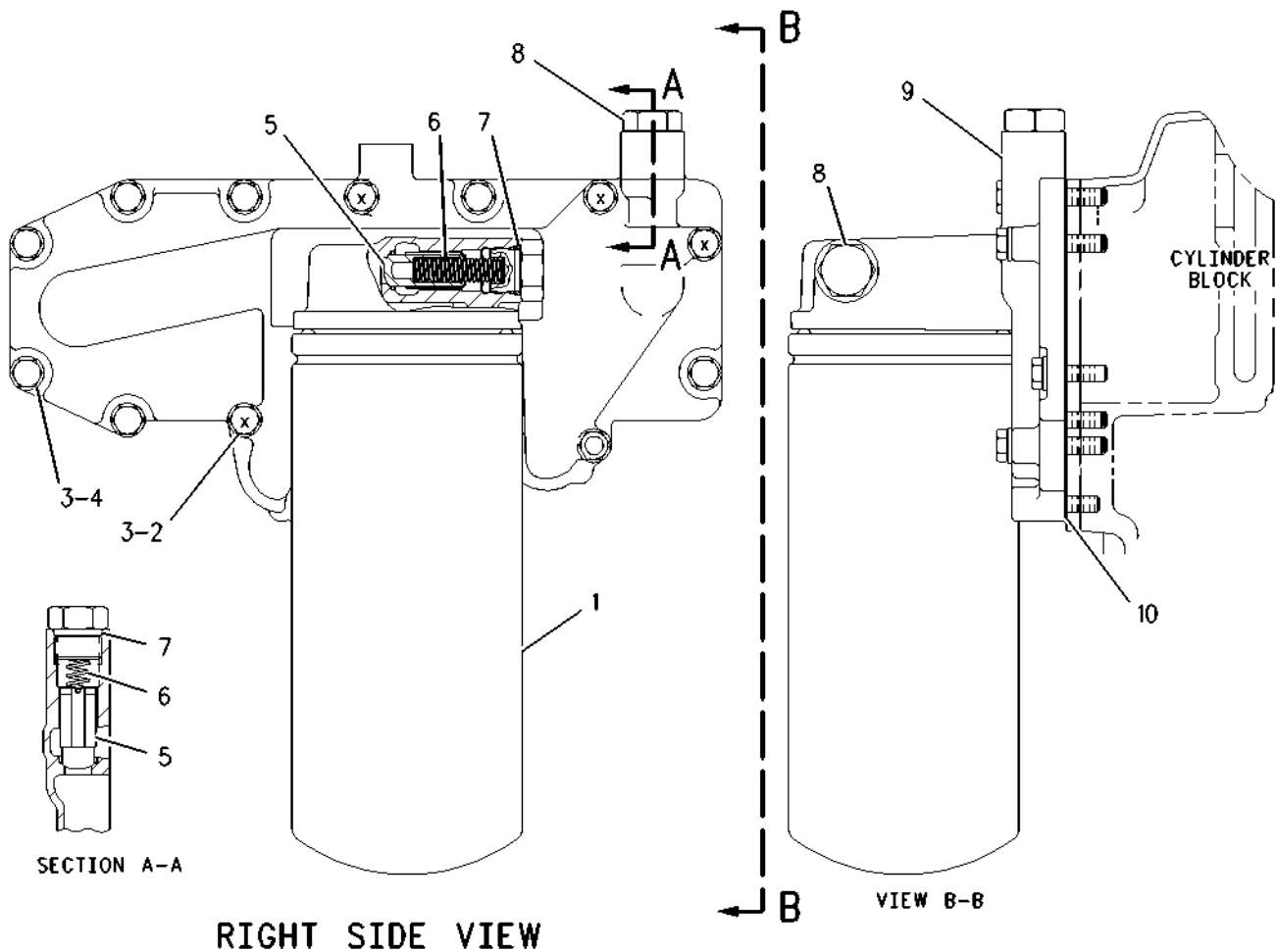
RH MOUNT  
AN ATTACHMENT

SMCS-1306, 1308

i01622084

NOTE	REF NO	GRAPHIC REF	PART NUMBER	QTY	PART NAME						SEE PAGE
					1	2	3	4	5	6 (PRODUCT LEVEL)	
	1	1	1R-0739	1	FILTER AS-ENGINE OIL						
M	2	1	8T-0276	4	BOLT (M8X1.25X45MM)						
	3	1	9M-1974	14	WASHER-HARD (8.8X16X2MM THK)						
M	4	1	6V-2317	10	BOLT (M8X1.25X30MM)						
	5	1	7C-1493	2	VALVE-BYPASS (ENGINE OIL)						
	6	1	9L-9188	2	SPRING-VALVE						
	7	1	2M-9780	2	SEAL-O-RING						
M	8	1	5P-8196	2	PLUG-O-RING						
	9	1	4P-8182	1	BASE AS-OIL FILTER						
		1	2P-2537	1	STUD-HOLLOW						
	10	1	7E-9817	1	GASKET						

M-METRIC PART



GRAPHIC #1

g00839347

<https://cat-engine3126.com/>

# LUBRICATION SYSTEM

<https://cat-engine3126.com/>

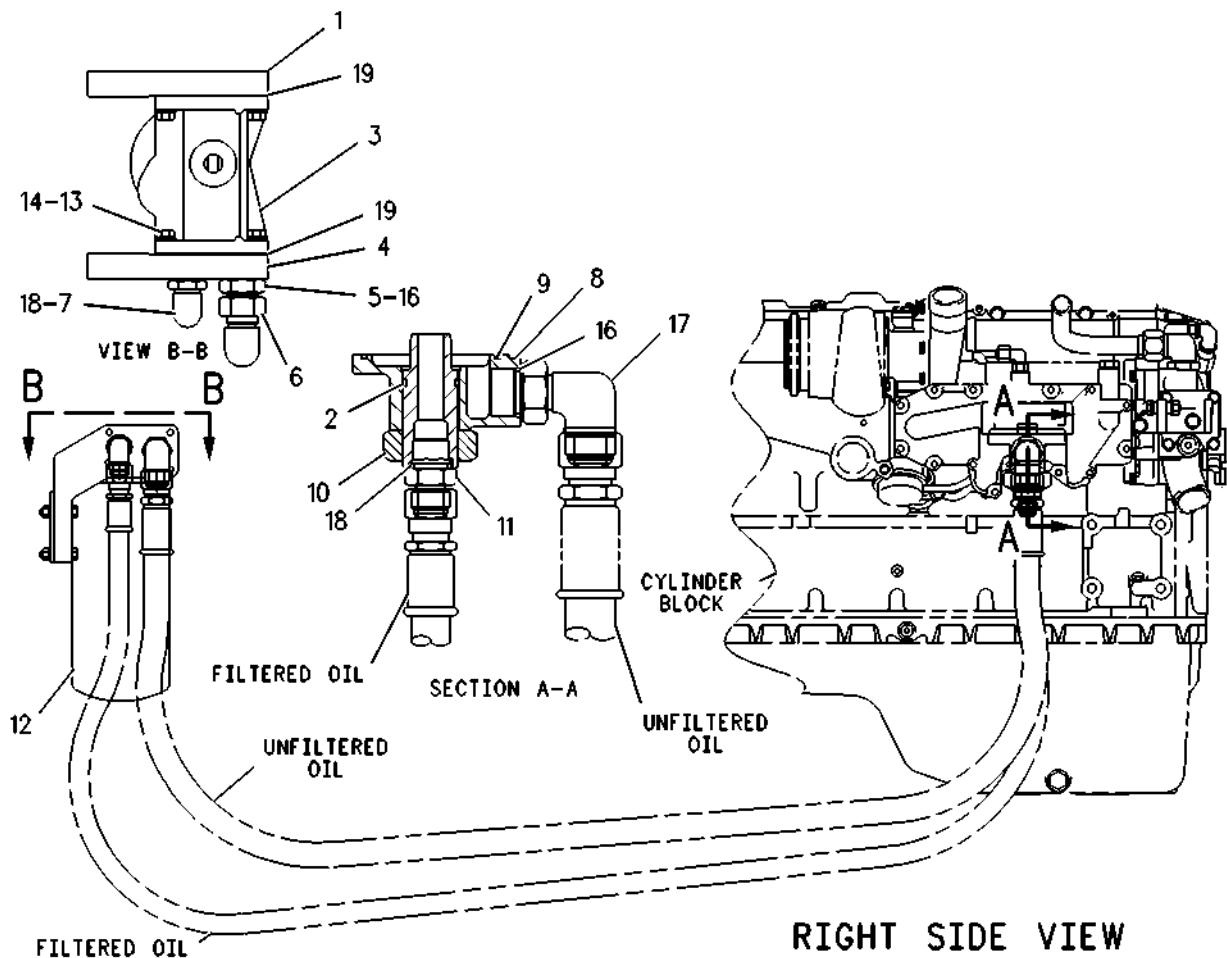
## 127-4761 FILTER GP-ENGINE OIL

AN ATTACHMENT

SMCS-1306, 1308

i00643642

NOTE	REF NO	GRAPHIC REF	PART NUMBER	QTY	PART NAME						SEE PAGE
					1	2	3	4	5	6 (PRODUCT LEVEL)	
	1	1	4P-9105	1	BRACKET						
	2	1	5P-8066	1	SEAL-O-RING (32.92MM ID)						
	3	1	2P-4303	1	BASE AS-OIL FILTER						
		1	2P-4304	1	STUD-TAPERLOCK						
	4	1	4P-9104	1	BRACKET						
	5	1	030-7935	1	CONNECTOR-FLARED						
	6	1	031-5744	1	ELBOW						
	7	1	030-7950	1	ELBOW (1 1/16-12 STR THD)						
	8	1	4P-9103	1	ADAPTER-BASE						
	9	1	8H-7521	1	SEAL-O-RING (91.67MM ID)						
	10	1	7F-0216	1	NUT-JAM						
	11	1	2R-6276	1	CONNECTOR (1 1/16-12 THD)						
	12	1	1R-0716	1	FILTER AS-ENGINE OIL						
	13	1	5M-2894	8	WASHER (2.5MM THK)						
	14	1	0S-1588	8	BOLT (3/8-16X1.25IN)						
	15	1	4P-9107	1	STUD-HOLLOW						
	16	1	7M-8485	2	SEAL-O-RING (29.74MM ID)						
	17	1	030-7951	1	ELBOW-FLARED						
	18	1	3D-2824	2	SEAL-O-RING (23.47MM ID)						
	19	1	2P-4305	2	GASKET						



GRAPHIC #1

<https://cat-engine3126.com/>

# LUBRICATION SYSTEM

<https://cat-engine3126.com/>

## 201-9775 FILTER GP-ENGINE OIL

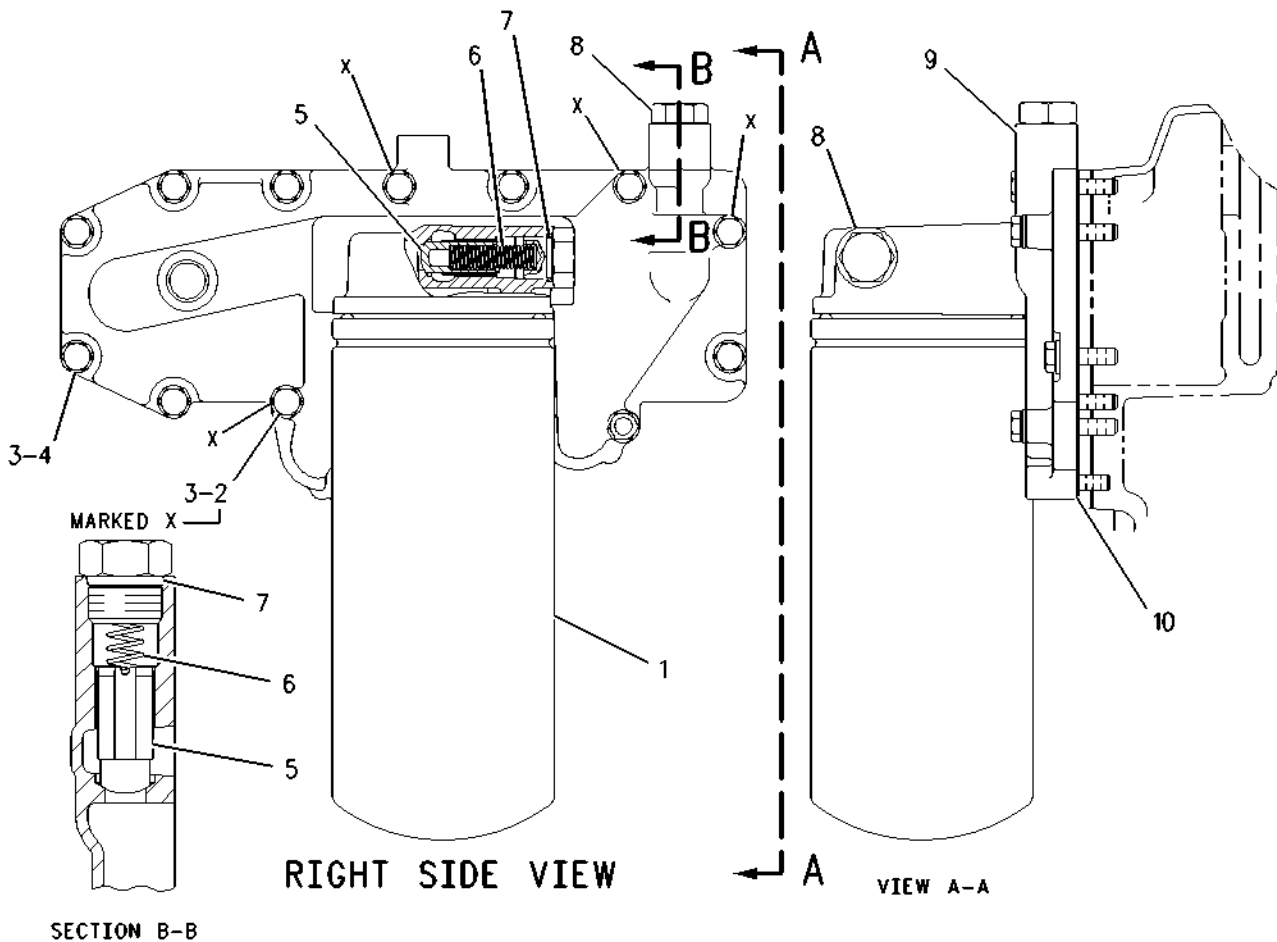
FOR USE WITH OIL SAMPLING VALVE. CANNOT BE USED WITH PLUGGED OIL SAMPLING PORT  
ALSO AN ATTACHMENT

SMCS-1306, 1308

i01622089

NOTE	REF NO	GRAPHIC REF	PART NUMBER	QTY	PART NAME						SEE PAGE
					1	2	3	4	5	6 (PRODUCT LEVEL)	
	1	1	1R-0739	1	FILTER AS-ENGINE OIL						
M	2	1	8T-0276	4	BOLT (M8X1.25X45MM)						
	3	1	9M-1974	14	WASHER-HARD (8.8X16X2MM THK)						
M	4	1	6V-2317	10	BOLT (M8X1.25X30MM)						
	5	1	7C-1493	2	VALVE-BYPASS						
	6	1	9L-9188	2	SPRING-VALVE						
	7	1	2M-9780	2	SEAL-O-RING						
M	8	1	5P-8196	2	PLUG-O-RING						
	9	1	201-9774	1	BASE AS-OIL FILTER						
		1	2P-2537	1	STUD-HOLLOW						
	10	1	7E-9817	1	GASKET						

M-METRIC PART



GRAPHIC #1

g00839352

<https://cat-engine3126.com/>

# LUBRICATION SYSTEM

<https://cat-engine3126.com/>

## 126-5470 FUMES DISPOSAL GP

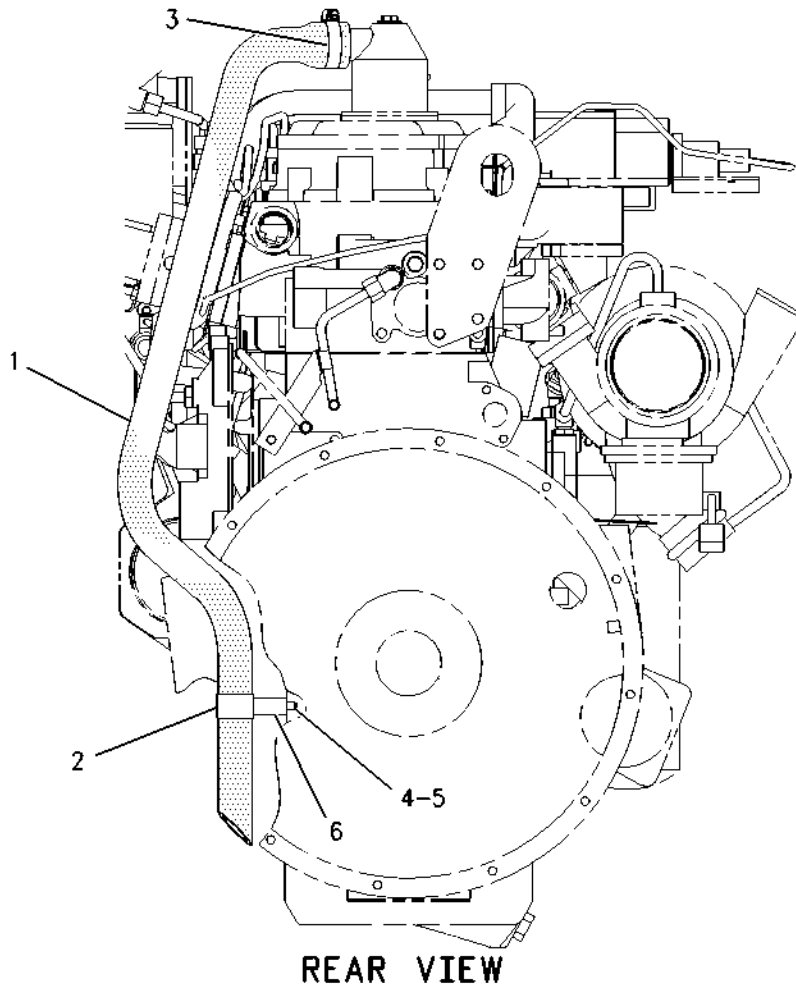
FOR USE WITH REAR MOUNTED BREATHER AND HIGH MOUNTED ECM  
AN ATTACHMENT

SMCS-1317

i01314748

NOTE	REF NO	GRAPHIC REF	PART NUMBER	QTY	PART NAME						SEE PAGE
					1	2	3	4	5	6 (PRODUCT LEVEL)	
	1	1	136-0806	1	HOSE - FUMES DISPOSAL						
	2	1	2S-2053	1	CLIP (34.92MM ID)						
	3	1	9M-2904	1	CLAMP - HOSE						
	4	1	9M-1974	1	WASHER - HARD (2MM THK)						
M	5	1	6V-3918	1	BOLT (M8X1.25X50MM)						
	6	1	3L-3825	1	SPACER (1-3/8 IN LG)						

M-METRIC PART



GRAPHIC #1

g00286436

<https://cat-engine3126.com/>



# LUBRICATION SYSTEM

<https://cat-engine3126.com/>

## 143-7326 FUMES DISPOSAL GP

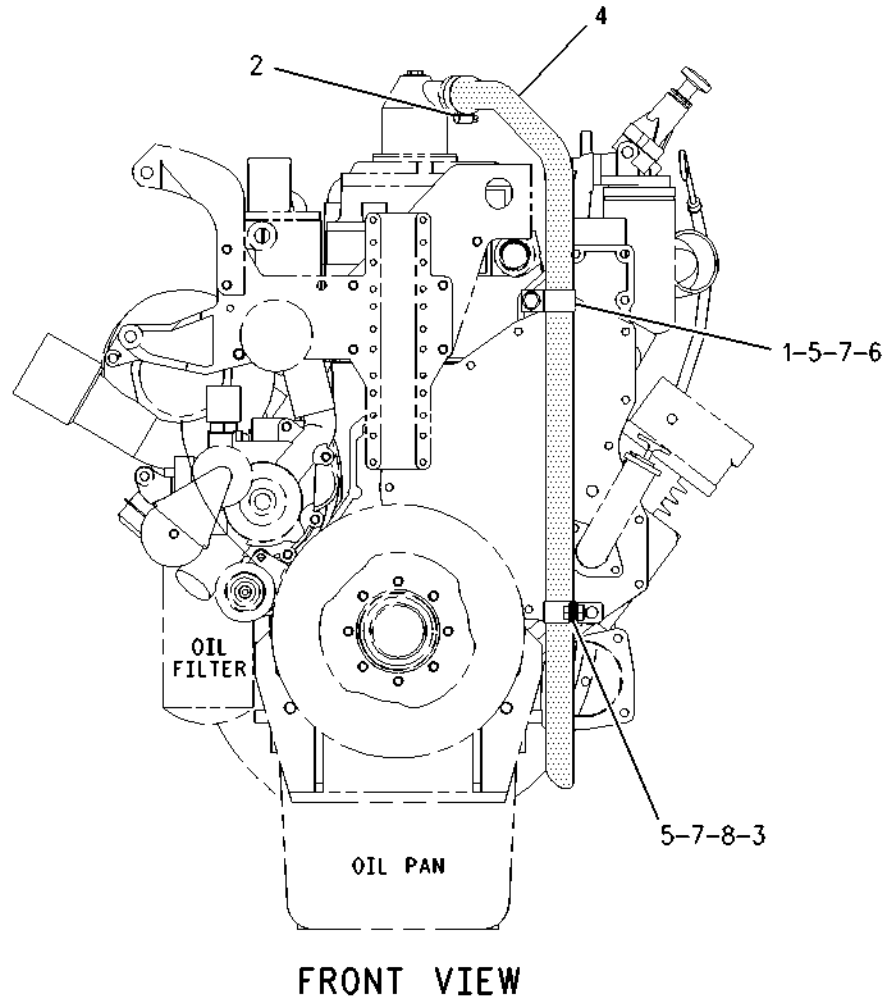
FOR USE WITH FRONT COVER  
AN ATTACHMENT

SMCS-1317

i01605278

NOTE	REF NO	GRAPHIC REF	PART NUMBER	QTY	PART NAME						SEE PAGE
					1	2	3	4	5	6 (PRODUCT LEVEL)	
	1	1	8E-5498	1	BOSS						
	2	1	9M-2904	1	CLAMP-HOSE						
	3	1	149-5262	1	BRACKET AS						
	4	1	155-4920	1	HOSE (FUMES)						
	5	1	2S-2053	2	CLIP						
M	6	1	6V-4249	1	BOLT (M10X1.5X50 MM)						
	7	1	6V-5839	2	WASHER (11X21X2.5MM THK)						
M	8	1	6V-6317	1	BOLT (M10X1.5X20MM)						

M-METRIC PART



FRONT VIEW

GRAPHIC #1

g00696609

<https://cat-engine3126.com/>

# LUBRICATION SYSTEM

<https://cat-engine3126.com/>

## 151-0865 FUMES DISPOSAL GP

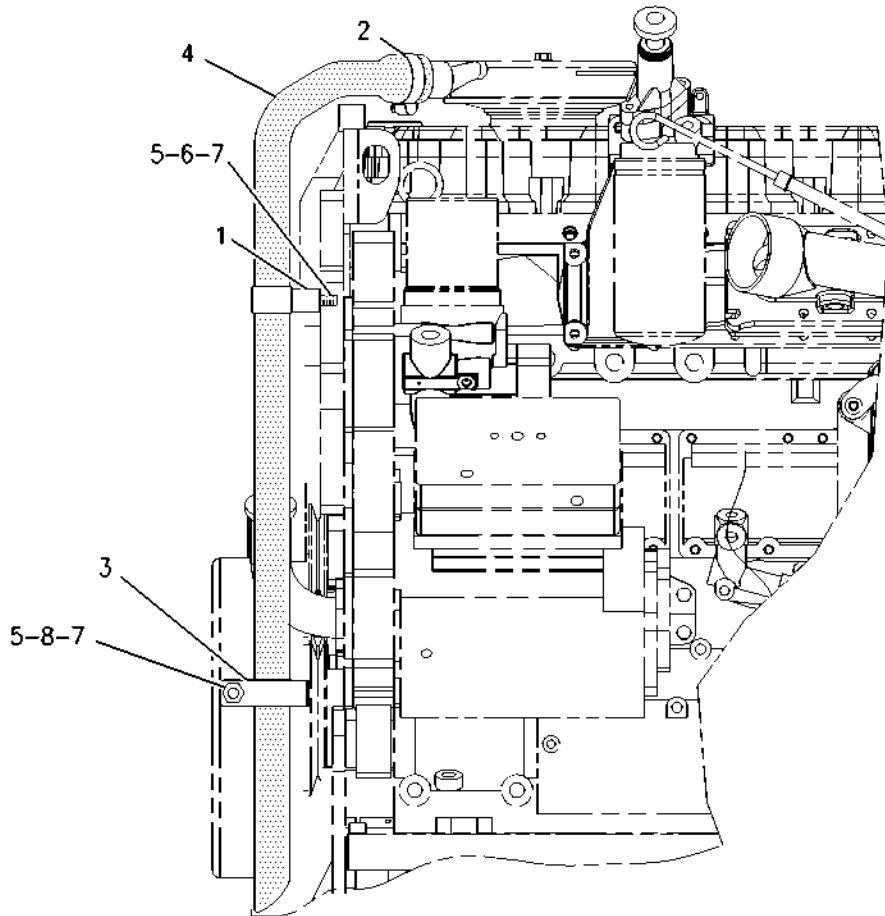
FOR USE WITH LOW MOUNT FRONT BREATHER  
AN ATTACHMENT

SMCS-1317

i01457473

NOTE	REF NO	GRAPHIC REF	PART NUMBER	QTY	PART NAME						SEE PAGE
					1	2	3	4	5	6 (PRODUCT LEVEL)	
	1	1	8E-5498	1	BOSS						
	2	1	9M-2904	1	CLAMP-HOSE						
	3	1	149-5262	1	BRACKET AS						
M		1	8T-3490	1	NUT-WELD (M10X1.5 THD)						
	4	1	155-4918	1	HOSE						
	5	1	2S-2053	2	CLIP						
M	6	1	6V-4249	1	BOLT (M10X1.5X50 MM)						
	7	1	6V-5839	2	WASHER (11X21X2.5MM THK)						
M	8	1	6V-6317	1	BOLT (M10X1.5X20MM)						

M-METRIC PART



LEFT SIDE VIEW

GRAPHIC #1

g00400860

<https://cat-engine3126.com/>

# LUBRICATION SYSTEM

<https://cat-engine3126.com/>

## 163-5696 FUMES DISPOSAL GP

REAR MOUNTED BREATHER

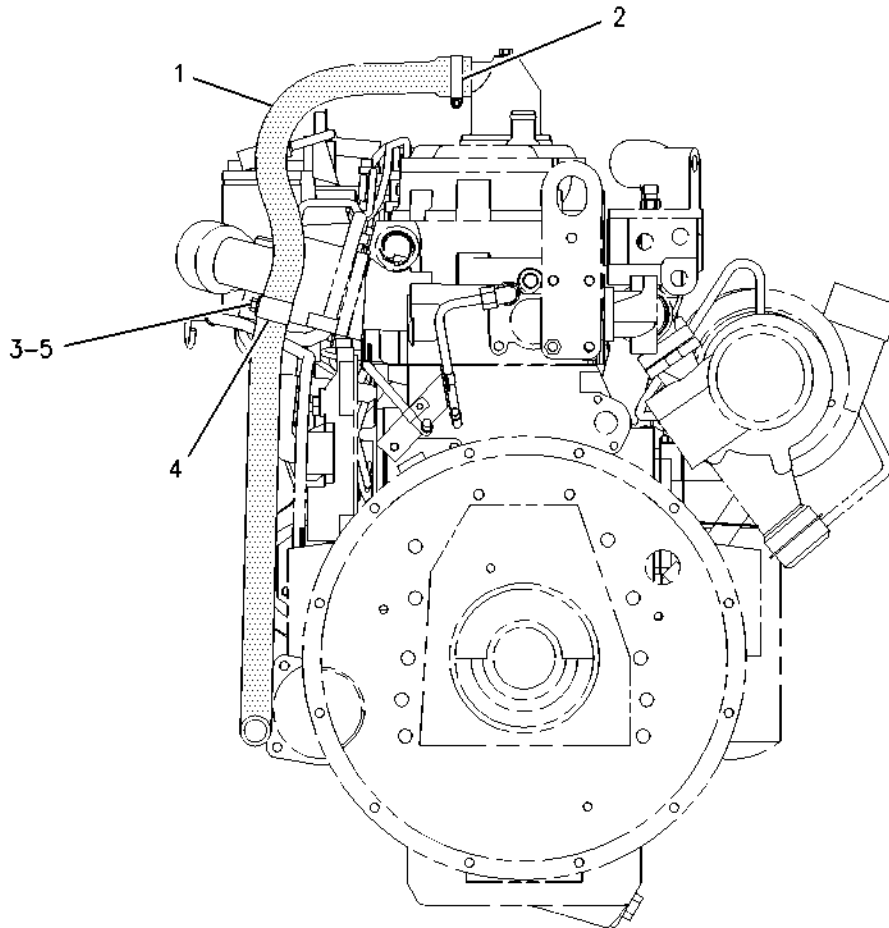
ALSO AN ATTACHMENT

SMCS-1317

i01327878

NOTE	REF NO	GRAPHIC REF	PART NUMBER	QTY	PART NAME						SEE PAGE
					1	2	3	4	5	6 (PRODUCT LEVEL)	
	1	1	4W-2181	1	HOSE-DISPOSAL						
	2	1	9M-2904	1	CLAMP-HOSE						
	3	1	3E-4352	2	WASHER-HARD (2.5MM THK)						
	4	1	2S-2053	1	CLIP (34.92MM ID)						
M	5	1	5P-7970	1	NUT (M8X1.25 THD)						

M-METRIC PART



REAR VIEW

GRAPHIC #1

g00528836

<https://cat-engine3126.com/>

# LUBRICATION SYSTEM

<https://cat-engine3126.com/>

## 6I-2687 GAUGE GP-OIL LEVEL (DIPSTICK)

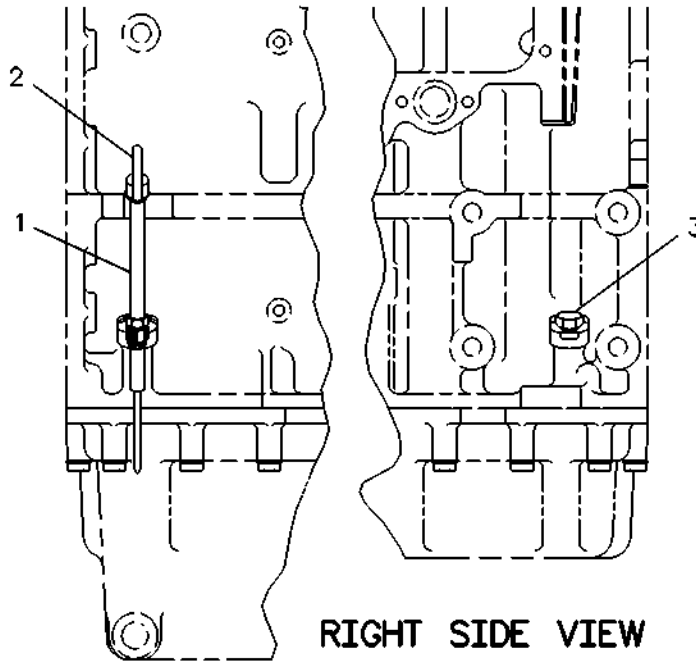
FOR USE WITH 117-5123-PAGE 163, 117-5125-PAGE 257

AN ATTACHMENT

SMCS-1326

i01457566

NOTE	REF NO	GRAPHIC REF	PART NUMBER	QTY	PART NAME						SEE PAGE
					1	2	3	4	5	6 (PRODUCT LEVEL)	
	1	1	9Y-7069	1	TUBE AS-OIL GAUGE						
	2	1	6I-2688	1	GAUGE-OIL LEVEL (DIPSTICK)						
	3	1	1S-2563	3	PLUG						
(USE TO PLUG OPTIONAL DIPSTICK LOCATIONS)											



GRAPHIC #1

g00222560

<https://cat-engine3126.com/>

# LUBRICATION SYSTEM

<https://cat-engine3126.com/>

## 132-3838 GAUGE GP-OIL LEVEL (DIPSTICK)

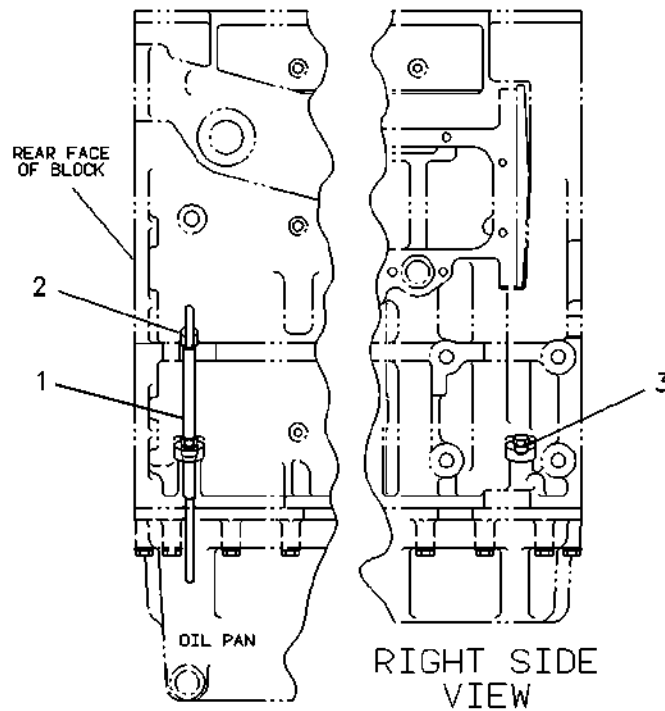
AN ATTACHMENT

SMCS-1326

i00639669

NOTE	REF NO	GRAPHIC REF	PART NUMBER	QTY	PART NAME						SEE PAGE
					1	2	3	4	5	6 (PRODUCT LEVEL)	
	1	1	9Y-7069	1	TUBE AS-OIL GAUGE						
		1	8F-8997	1	NUT-FITTING						
	2	1	106-8634	1	GAUGE-OIL LEVEL (DIPSTICK)						
	3	1	1S-2563	3	PLUG						

(USE TO PLUG OPTIONAL DIPSTICK LOCATIONS)



GRAPHIC #1

g00236588

<https://cat-engine3126.com/>

# LUBRICATION SYSTEM

<https://cat-engine3126.com/>

## 203-1257 GAUGE GP-OIL LEVEL (DIPSTICK)

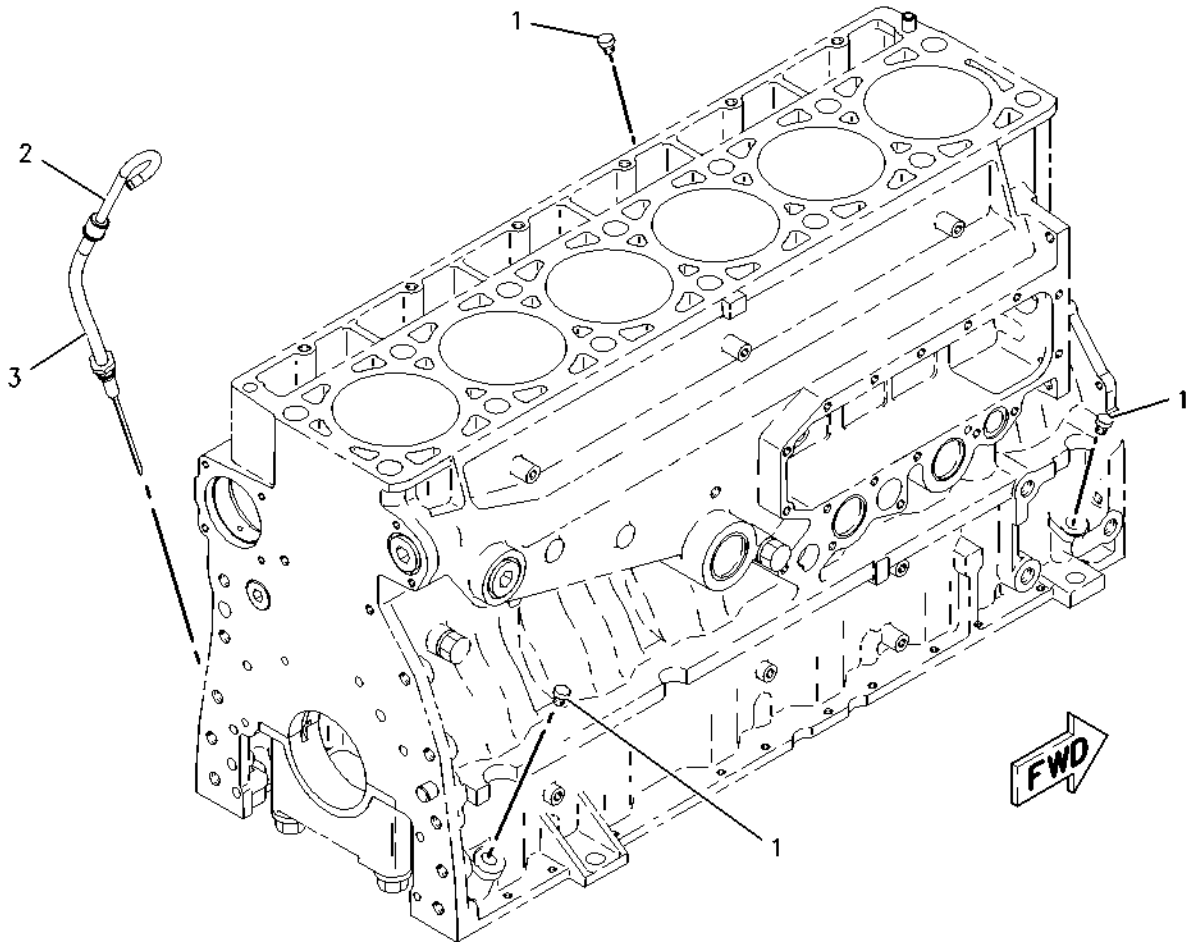
LH REAR  
AN ATTACHMENT

SMCS-1326

i01496266

NOTE	REF NO	GRAPHIC REF	PART NUMBER	QTY	PART NAME						SEE PAGE
					1	2	3	4	5	6 (PRODUCT LEVEL)	
J	1	1	1S-2563	3	PLUG						
	2	1	106-8634	1	GAUGE-OIL LEVEL (DIPSTICK)						
	3	1	9Y-7069	1	TUBE AS-OIL GAUGE						

J-USE TO PLUG OPTIONAL DIPSTICK LOCATIONS IN CYLINDER BLOCK



GRAPHIC #1

g00783192

<https://cat-engine3126.com/>

# LUBRICATION SYSTEM

<https://cat-engine3126.com/>

## 203-1258 GAUGE GP-OIL LEVEL (DIPSTICK)

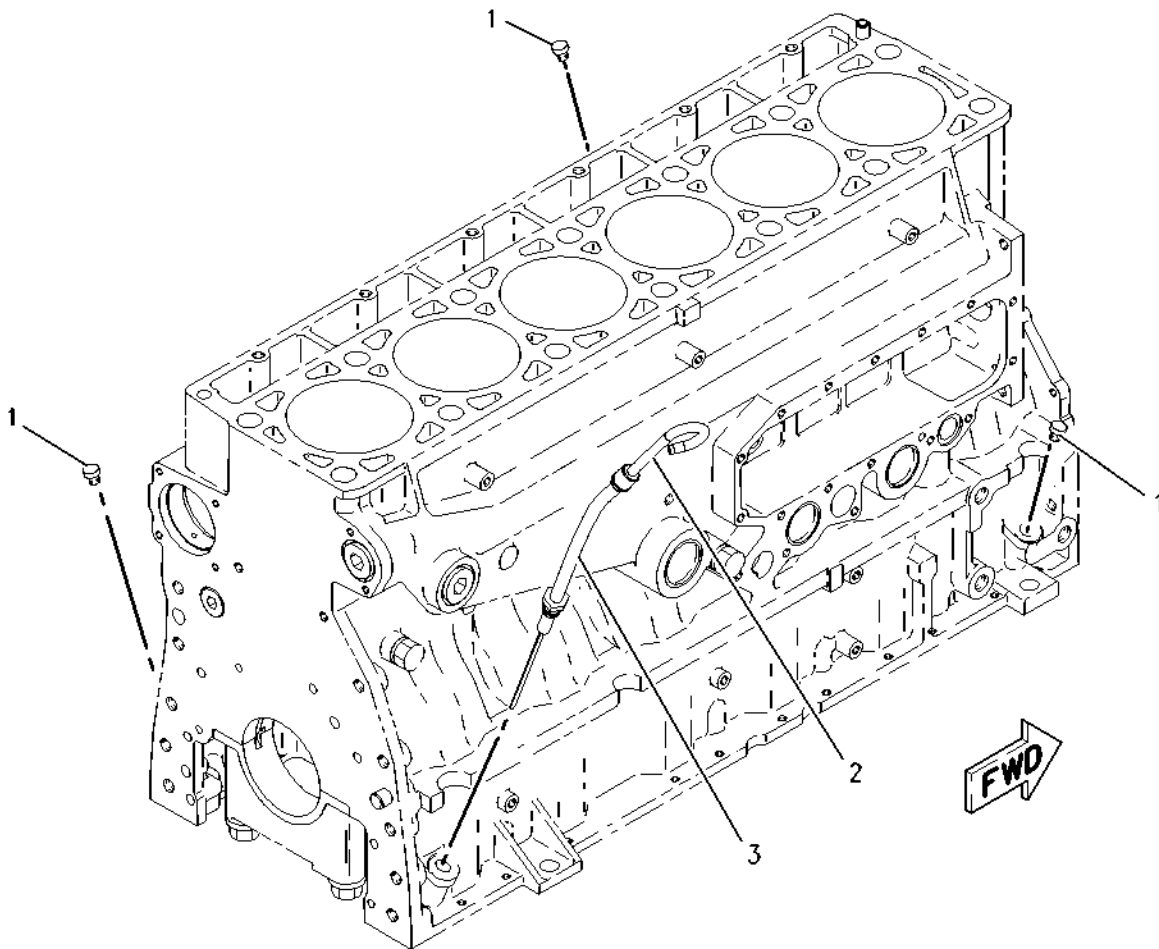
RH REAR  
AN ATTACHMENT

SMCS-1326

i01496271

NOTE	REF NO	GRAPHIC REF	PART NUMBER	QTY	PART NAME						SEE PAGE
					1	2	3	4	5	6 (PRODUCT LEVEL)	
J	1	1	1S-2563	3	PLUG						
	2	1	106-8634	1	GAUGE-OIL LEVEL (DIPSTICK)						
	3	1	9Y-7069	1	TUBE AS-OIL GAUGE						

J-USE TO PLUG OPTIONAL DIPSTICK LOCATIONS IN CYLINDER BLOCK



GRAPHIC #1

g00783534

<https://cat-engine3126.com/>

# LUBRICATION SYSTEM

<https://cat-engine3126.com/>

## 203-1259 GAUGE GP-OIL LEVEL (DIPSTICK)

RH FRONT

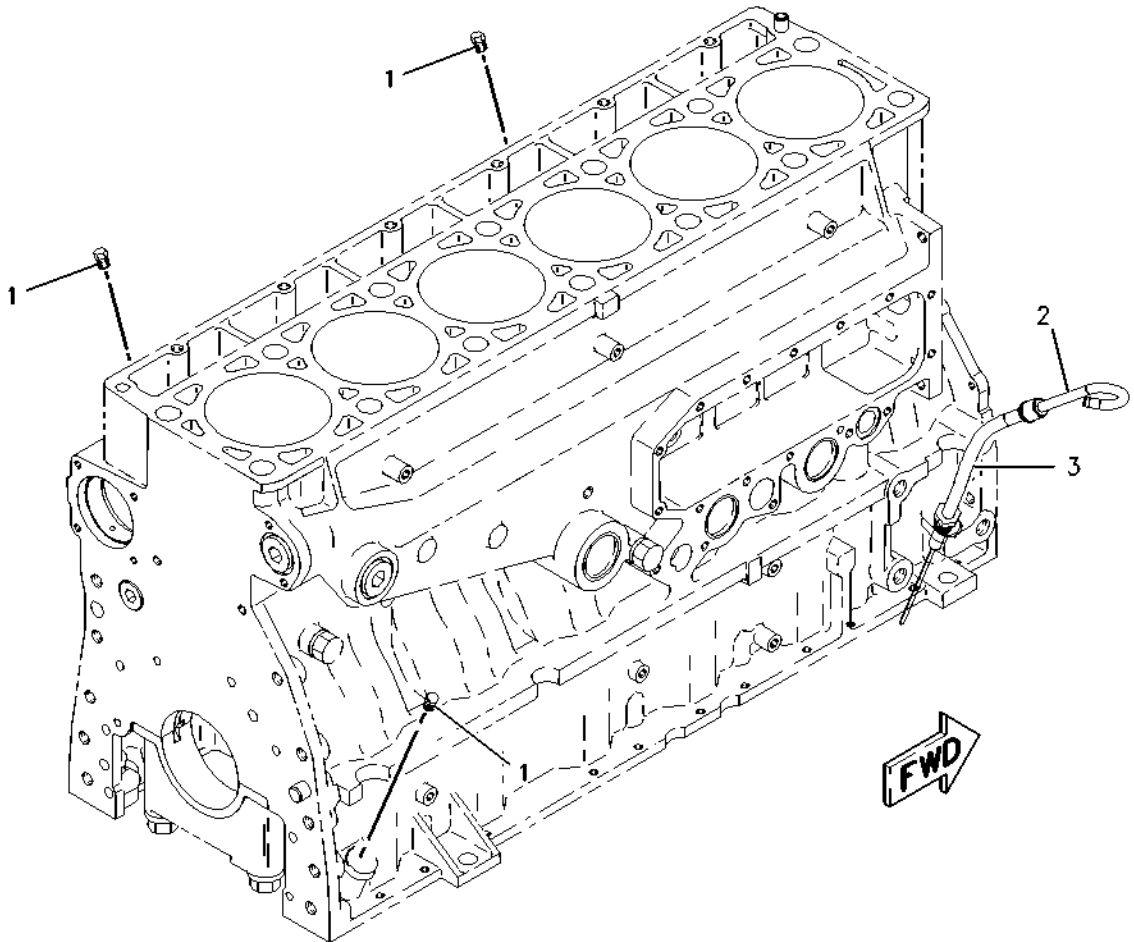
ALSO AN ATTACHMENT

SMCS-1326

i01496272

NOTE	REF NO	GRAPHIC REF	PART NUMBER	QTY	PART NAME						SEE PAGE
					1	2	3	4	5	6 (PRODUCT LEVEL)	
J	1	1	1S-2563	3	PLUG						
	2	1	106-8634	1	GAUGE-OIL LEVEL (DIPSTICK)						
	3	1	9Y-7069	1	TUBE AS-OIL GAUGE						

J-USE TO PLUG OPTIONAL DIPSTICK LOCATIONS IN CYLINDER BLOCK



GRAPHIC #1

g00783183

<https://cat-engine3126.com/>



# LUBRICATION SYSTEM

<https://cat-engine3126.com/>

## 7C-2475 LINES GP-ENGINE OIL

FOR USE WITH 32 LITER FRONT SUMP OIL PAN, 126-5931-PAGE 164

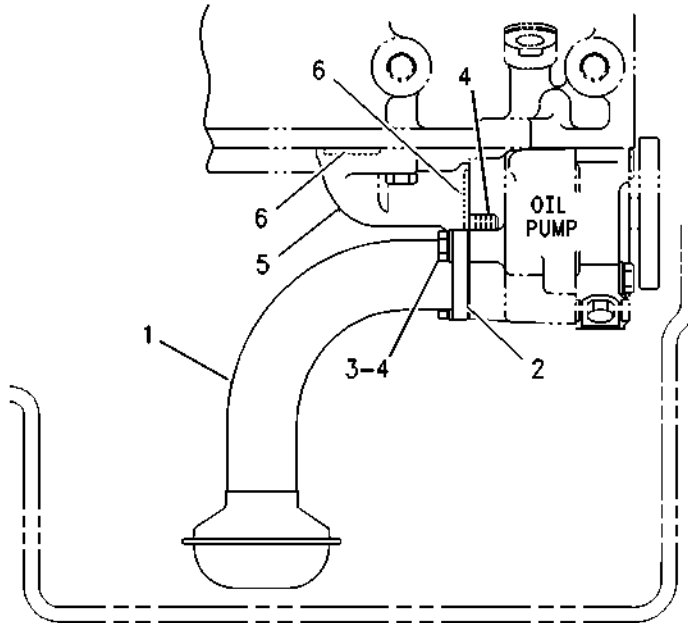
ALSO AN ATTACHMENT

SMCS-1307

i01560106

NOTE	REF NO	GRAPHIC REF	PART NUMBER	QTY	PART NAME						SEE PAGE
					1	2	3	4	5	6 (PRODUCT LEVEL)	
	1	1	7C-5403	1	TUBE AS						
	2	1	7W-5340	1	GASKET						
	3	1	9M-1974	2	WASHER-HARD (8.8X16X2MM THK)						
M	4	1	6V-3940	4	BOLT (M8X1.25X25MM)						
	5	1	4W-2232	1	ELBOW-OUTLET						
	6	1	3P-1156	2	SEAL-O-RING						

M-METRIC PART



LEFT SIDE VIEW

GRAPHIC #1

g00810667

<https://cat-engine3126.com/>

# LUBRICATION SYSTEM

<https://cat-engine3126.com/>

## 117-5125 LINES GP-ENGINE OIL

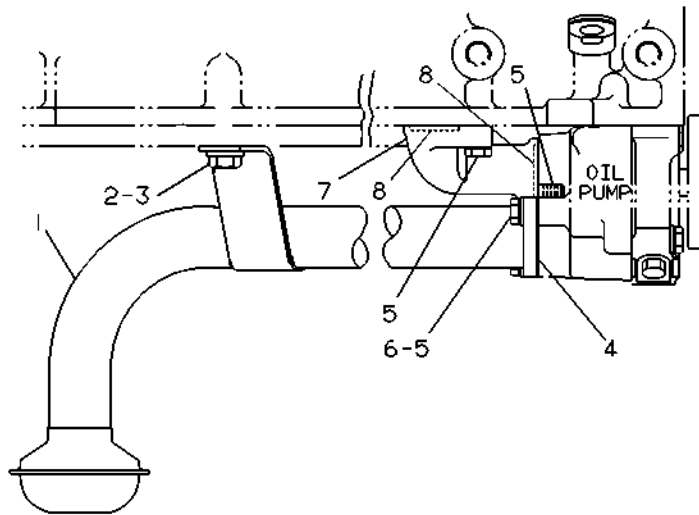
FOR USE WITH 25 LITER OIL CHANGE CAPACITY, 6I-2687-PAGE 251, 117-5123-PAGE 163  
AN ATTACHMENT

SMCS-1307

i01537503

NOTE	REF NO	GRAPHIC REF	PART NUMBER	QTY	PART NAME						SEE PAGE
					1	2	3	4	5	6 (PRODUCT LEVEL)	
	1	1	7C-6518	1	TUBE AS						
	2	1	6V-5839	1	WASHER (11X21X2.5MM THK)						
M	3	1	6V-4248	1	BOLT (M10X1.50X25MM)						
	4	1	7W-5340	1	GASKET						
M	5	1	6V-3940	4	BOLT (M8X1.25X25MM)						
	6	1	9M-1974	2	WASHER-HARD (8.8X16X2MM THK)						
	7	1	4W-2232	1	ELBOW-OUTLET						
	8	1	3P-1156	2	SEAL-O-RING						

M-METRIC PART



SIDE VIEW

GRAPHIC #1

g00213115

<https://cat-engine3126.com/>

# LUBRICATION SYSTEM

<https://cat-engine3126.com/>

## 129-1133 LINES GP-ENGINE OIL

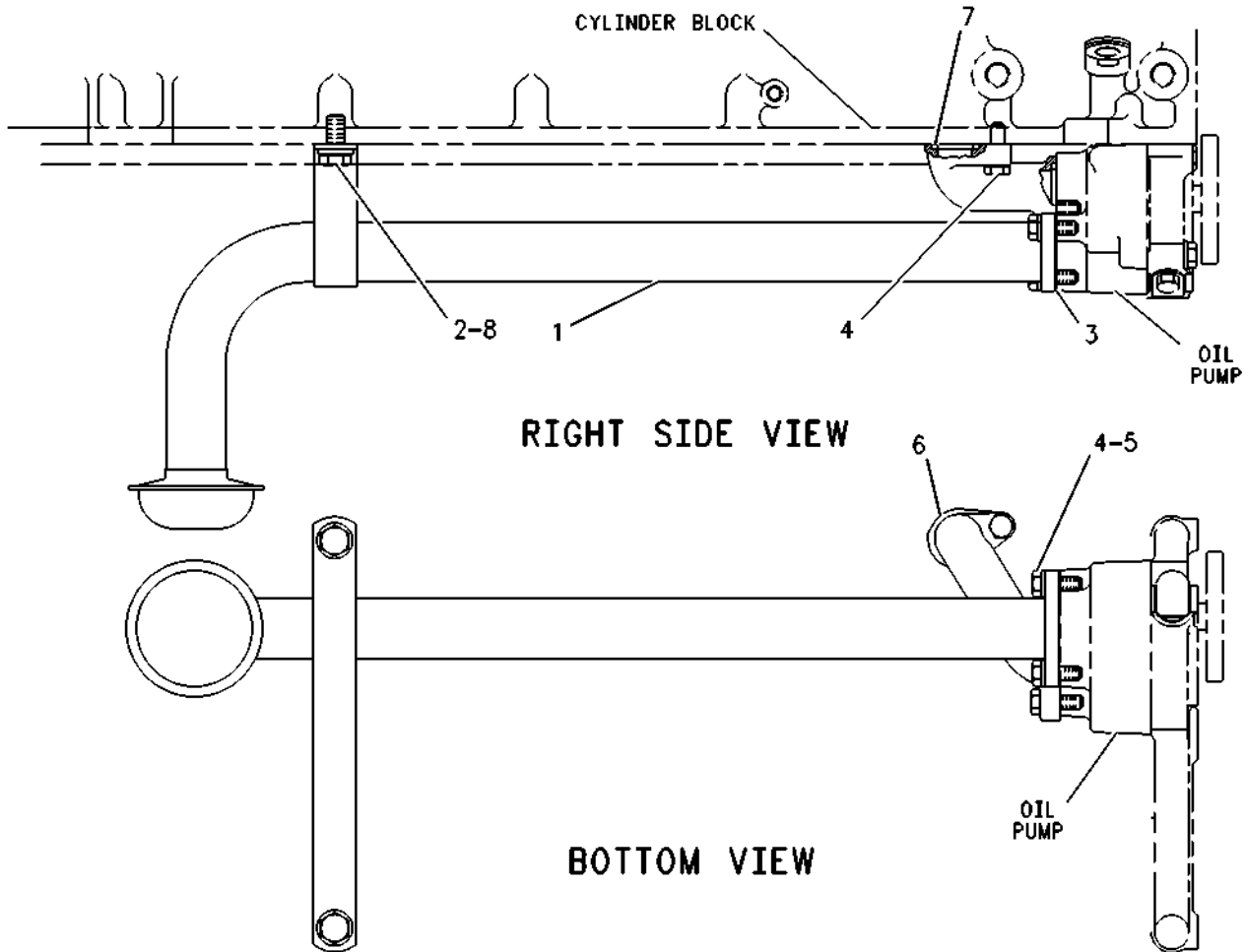
FOR USE WITH 32 LITER REAR SUMP OIL PAN  
AN ATTACHMENT

SMCS-1307

i00638698

NOTE	REF NO	GRAPHIC REF	PART NUMBER	QTY	PART NAME						SEE PAGE
					1	2	3	4	5	6 (PRODUCT LEVEL)	
	1	1	129-1132	1	TUBE AS-OIL						
M	2	1	6V-4248	2	BOLT (M10X1.50X25MM)						
	3	1	7W-5340	1	GASKET						
M	4	1	6V-3940	4	BOLT (M8X1.25X25MM)						
	5	1	9M-1974	2	WASHER-HARD (2MM THK)						
	6	1	4W-2232	1	ELBOW-OUTLET						
	7	1	3P-1156	2	SEAL-O-RING						
	8	1	6V-5839	2	WASHER (2.5MM THK)						

M-METRIC PART



GRAPHIC #1

g00258097

<https://cat-engine3126.com/>

# LUBRICATION SYSTEM

<https://cat-engine3126.com/>

## 173-3257 LINES GP-ENGINE OIL

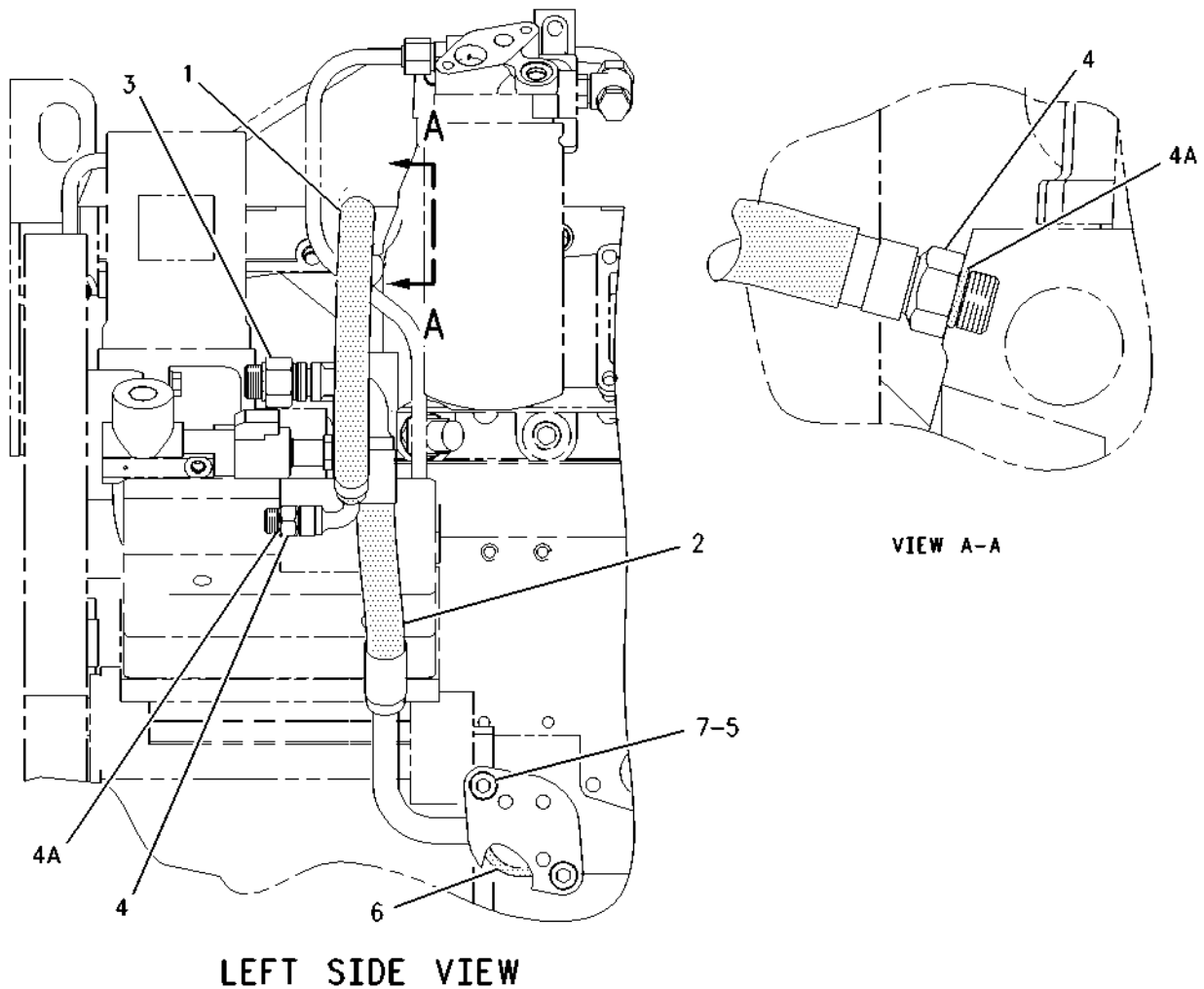
PROVIDES OIL LINES FOR HEUI PUMP  
AN ATTACHMENT

SMCS-1307

i01519470

NOTE	REF NO	GRAPHIC REF	PART NUMBER	QTY	PART NAME						SEE PAGE
					1	2	3	4	5	6 (PRODUCT LEVEL)	
	1	1	175-3236		HOSE AS						
	2	1	192-2963	1	HOSE AS						
Y	3	1	192-2968	1	ADAPTER GP-ENGINE OIL LINE						238
	4	1	179-7001	2	ADAPTER GP-PUMP						
					(EACH INCLUDES)						
	4A	1	153-4906	1	SEAL-O-RING						
		1	179-7002	1	ADAPTER AS						
	5	1	3V-2431	2	WASHER (10.2X16.0X2.0MM THK)						
	6	1	4F-9653	1	SEAL-O-RING						
M	7	1	8T-1159	2	BOLT-SOCKET HEAD (M10X1.5X25MM)						
					AVAILABLE REPAIR KIT(S):						
			192-2964		KIT-HOSE (INCLUDES REMOVAL TOOL)						

M-METRIC PART  
Y-SEPARATE ILLUSTRATION



LEFT SIDE VIEW

VIEW A-A

GRAPHIC #1

g00789328

<https://cat-engine3126.com/>

# LUBRICATION SYSTEM

<https://cat-engine3126.com/>

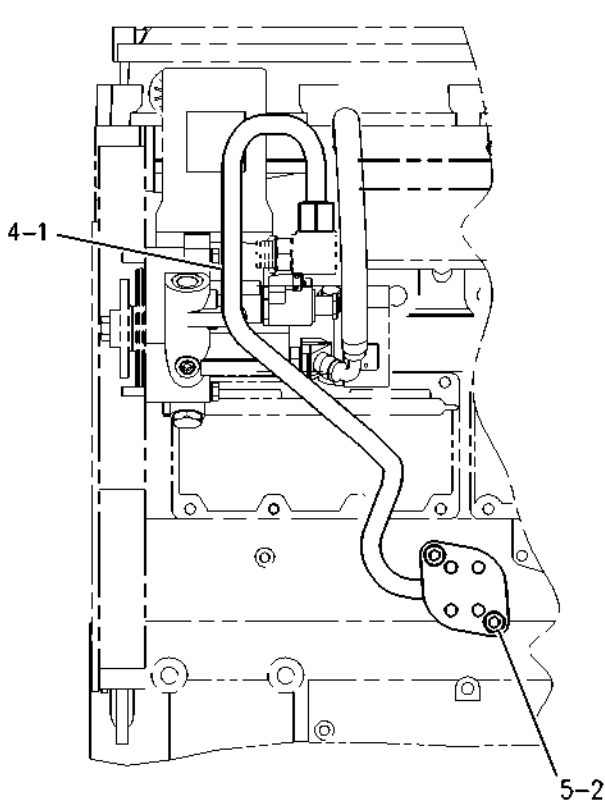
## 199-6305 LINES GP-OIL FOR USE WITH LOW OIL PRESSURE LINE TO FUEL PUMP ALSO AN ATTACHMENT

SMCS-1307

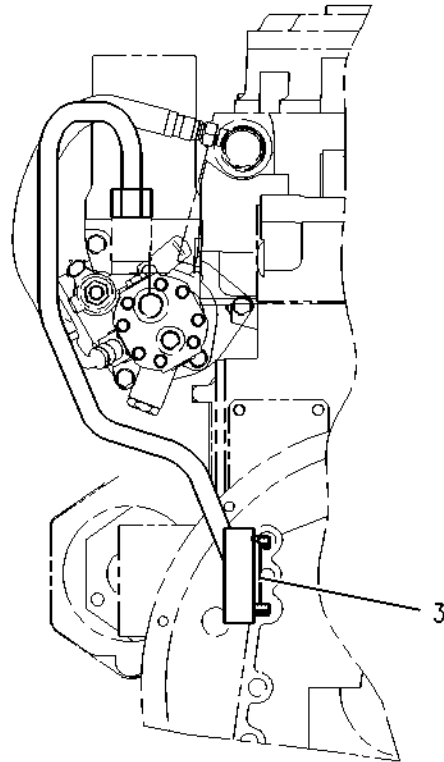
i01575346

NOTE	REF NO	GRAPHIC REF	PART NUMBER	QTY	PART NAME						SEE PAGE
					1	2	3	4	5	6 (PRODUCT LEVEL)	
	1	1	176-4190	1	TUBE AS						
	2	1	3V-2431	2	WASHER (10.2X16.0X2.0MM THK)						
	3	1	4F-9653	1	SEAL-O-RING						
	4	1	7J-9108	1	SEAL-O-RING						
M	5	1	8T-1159	2	BOLT-SOCKET HEAD (M10X1.5X25MM)						

M-METRIC PART



LEFT SIDE VIEW



REAR VIEW

GRAPHIC #1

g00818636

<https://cat-engine3126.com/>

# LUBRICATION SYSTEM

<https://cat-engine3126.com/>

## 126-5464 LINES GP-TURBOCHARGER OIL

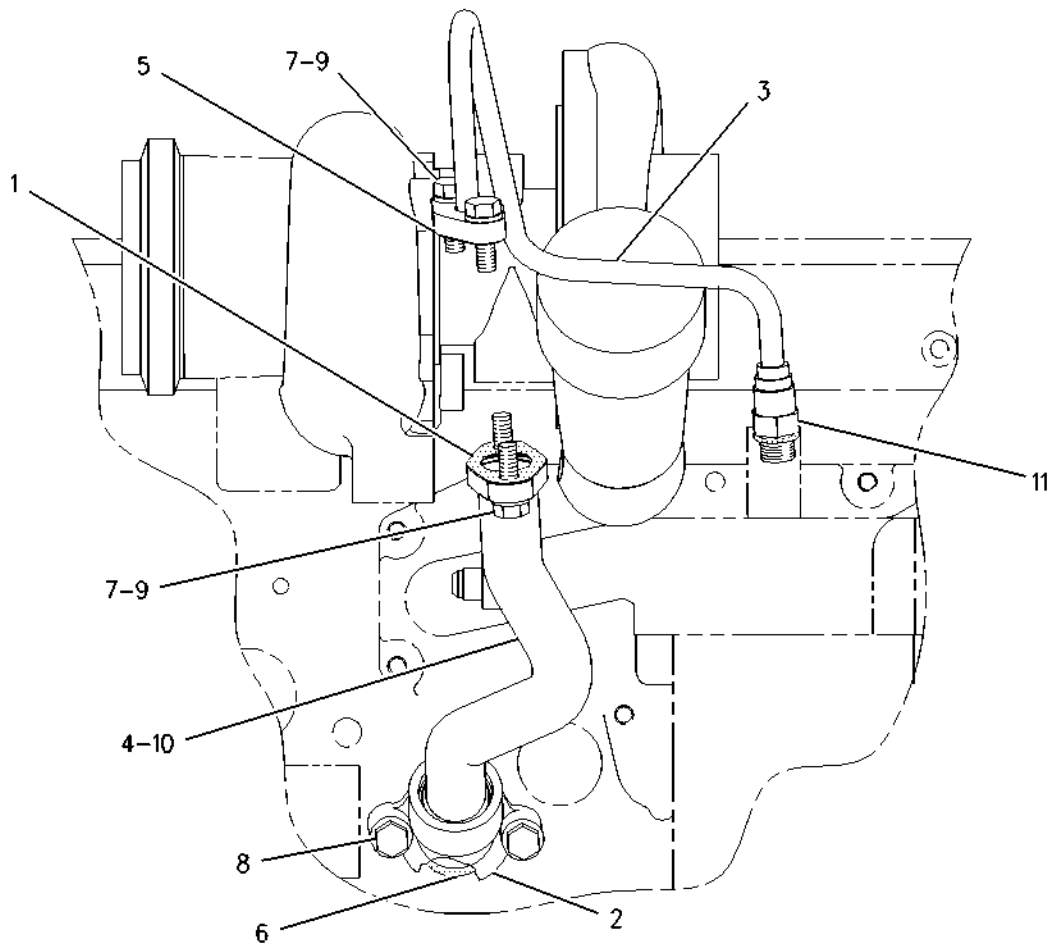
FOR USE WITH STANDARD EXHAUST MANIFOLD  
AN ATTACHMENT

SMCS-1052, 1307

i01605277

NOTE	REF NO	GRAPHIC REF	PART NUMBER	QTY	PART NAME						SEE PAGE
					1	2	3	4	5	6 (PRODUCT LEVEL)	
	1	1	7W-2398	1	GASKET (TURBOCHARGER)						
	2	1	119-2942	1	ADAPTER						
	3	1	164-0217	1	TUBE AS-TURBOCHARGER						
	4	1	164-0218	1	TUBE AS-OIL DRAIN						
	5	1	1S-7057	1	GASKET						
	6	1	4F-7391	1	SEAL-O-RING						
M	7	1	6V-3940	4	BOLT (M8X1.25X25MM)						
M	8	1	6V-5218	2	BOLT (M8X1.25X35MM)						
	9	1	9M-1974	4	WASHER-HARD (8.8X16X2MM THK)						
	10	1	9M-4849	1	SEAL-O-RING						
	11	1	148-8336	1	CONNECTOR GP						
		1	3J-1907	1	SEAL-O-RING						
		1	6V-8397	1	SEAL-O-RING						
		1	6V-8636	1	CONNECTOR						

M-METRIC PART



LEFT SIDE VIEW

GRAPHIC #1

g00759780

<https://cat-engine3126.com/>

# LUBRICATION SYSTEM

<https://cat-engine3126.com/>

## 159-0285 LINES GP-TURBOCHARGER OIL

FOR USE WITH REAR EXHAUST

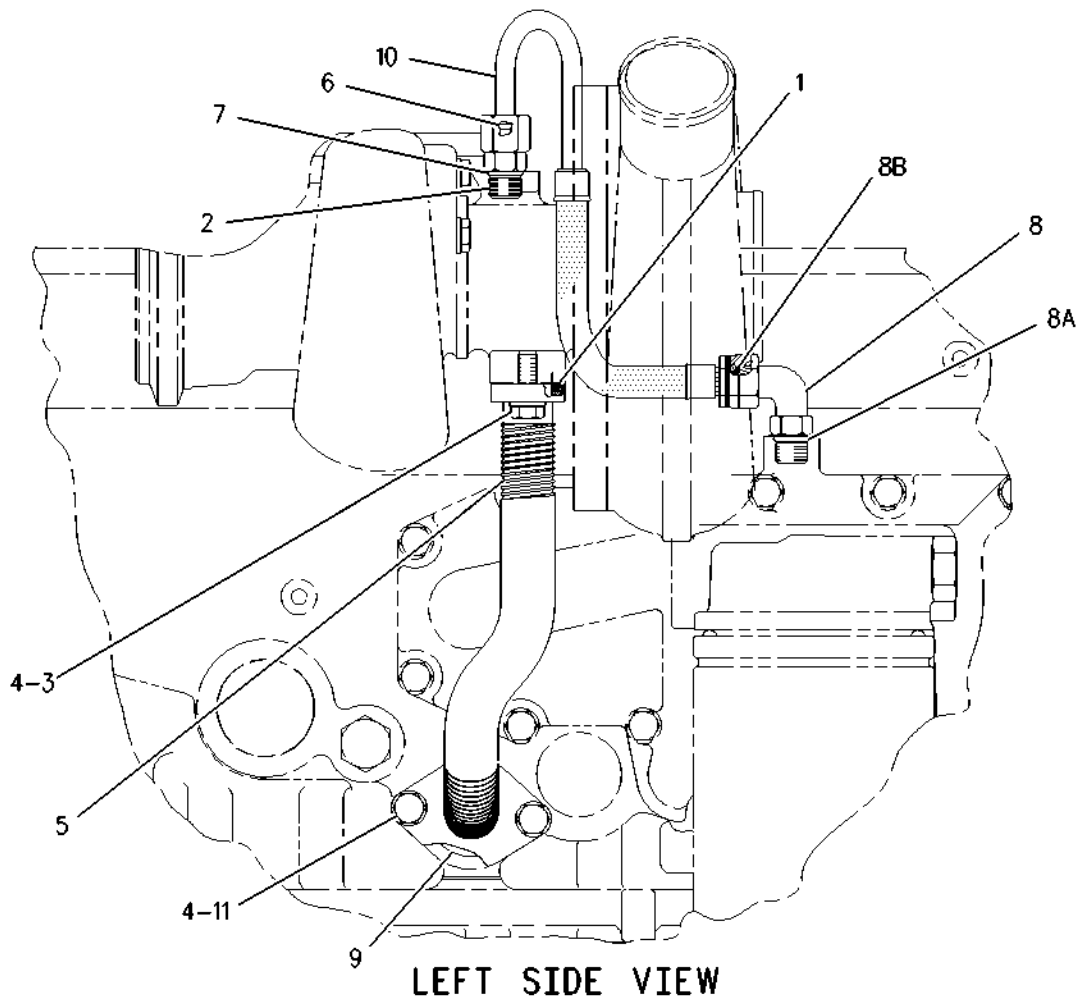
ALSO AN ATTACHMENT

SMCS-1052, 1307

i01622090

NOTE	REF NO	GRAPHIC REF	PART NUMBER	QTY	PART NAME						SEE PAGE
					1	2	3	4	5	6 (PRODUCT LEVEL)	
	1	1	3P-1156	1	SEAL-O-RING						
	2	1	6V-8636	1	CONNECTOR						
M	3	1	6V-3940	2	BOLT (M8X1.25X25MM)						
	4	1	9M-1974	4	WASHER-HARD (8.8X16X2MM THK)						
	5	1	159-0918	1	TUBE AS-OIL DRAIN						
	6	1	8L-2779	1	SEAL-O-RING						
	7	1	6V-5049	1	SEAL-O-RING						
	8	1	6V-8724	1	ELBOW						
	8A	1	3J-1907	1	SEAL-O-RING						
	8B	1	6V-8397	1	SEAL-O-RING						
	9	1	5P-8066	1	SEAL-O-RING						
	10	1	205-1332	1	HOSE AS						
M	11	1	6V-5217	2	BOLT (M8X1.25X20MM)						

M-METRIC PART



LEFT SIDE VIEW

GRAPHIC #1

g00839356

<https://cat-engine3126.com/>

# LUBRICATION SYSTEM

<https://cat-engine3126.com/>

## 198-0030 LINES GP-TURBOCHARGER OIL

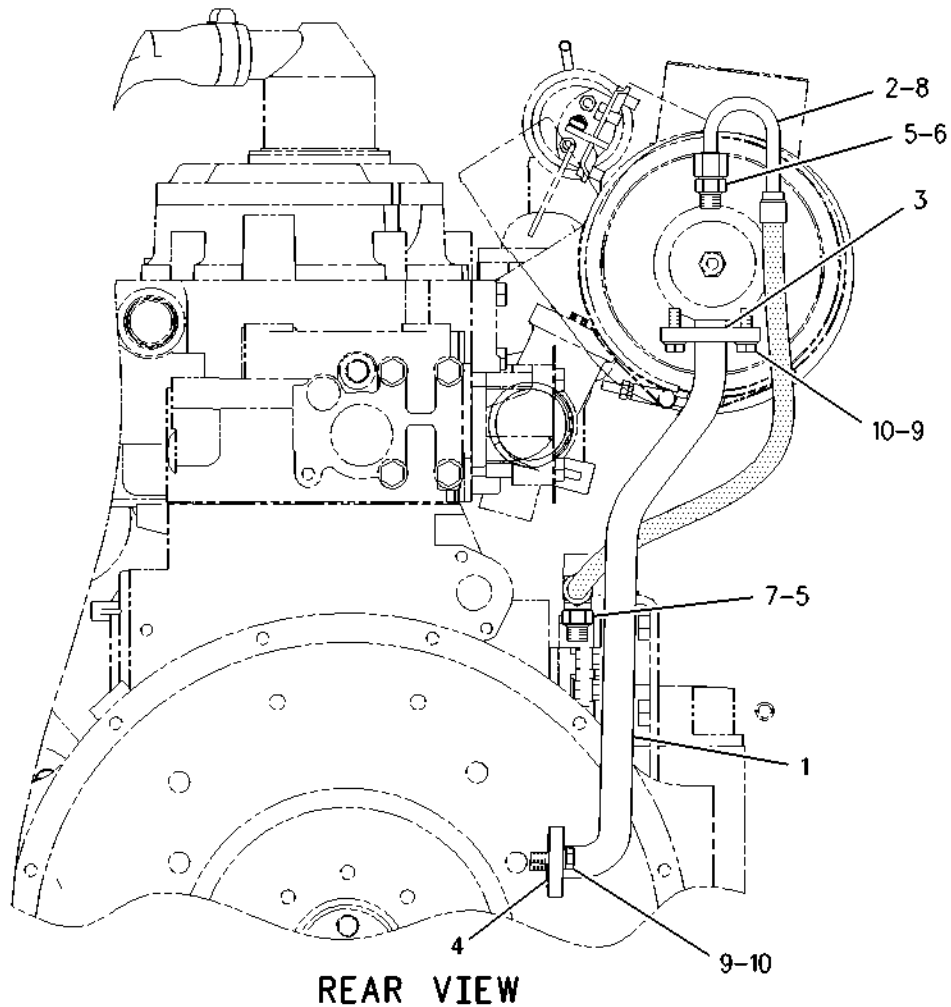
AN ATTACHMENT

SMCS-1052, 1307

i01496196

NOTE	REF NO	GRAPHIC REF	PART NUMBER	QTY	PART NAME						SEE PAGE
					1	2	3	4	5	6 (PRODUCT LEVEL)	
	1	1	<b>187-6293</b>	1	TUBE AS-DRAIN						
	2	1	<b>187-6294</b>	1	HOSE AS-OIL SUPPLY						
	3	1	<b>3P-1156</b>	1	SEAL-O-RING						
	4	1	<b>5P-8066</b>	1	SEAL-O-RING						
	5	1	<b>6V-5049</b>	2	SEAL-O-RING						
	6	1	<b>6V-8636</b>	1	CONNECTOR						
	7	1	<b>6V-8724</b>	1	ELBOW						
	8	1	<b>8L-2779</b>	2	SEAL-O-RING						
	9	1	<b>8T-4224</b>	4	WASHER-HARD (8.8X16X2MM THK)						
M	10	1	<b>8T-4908</b>	4	BOLT (M8X1.25X25MM)						

M-METRIC PART



GRAPHIC #1

g00778491

<https://cat-engine3126.com/>



# LUBRICATION SYSTEM

<https://cat-engine3126.com/>

## 198-3440 LINES GP-TURBOCHARGER OIL

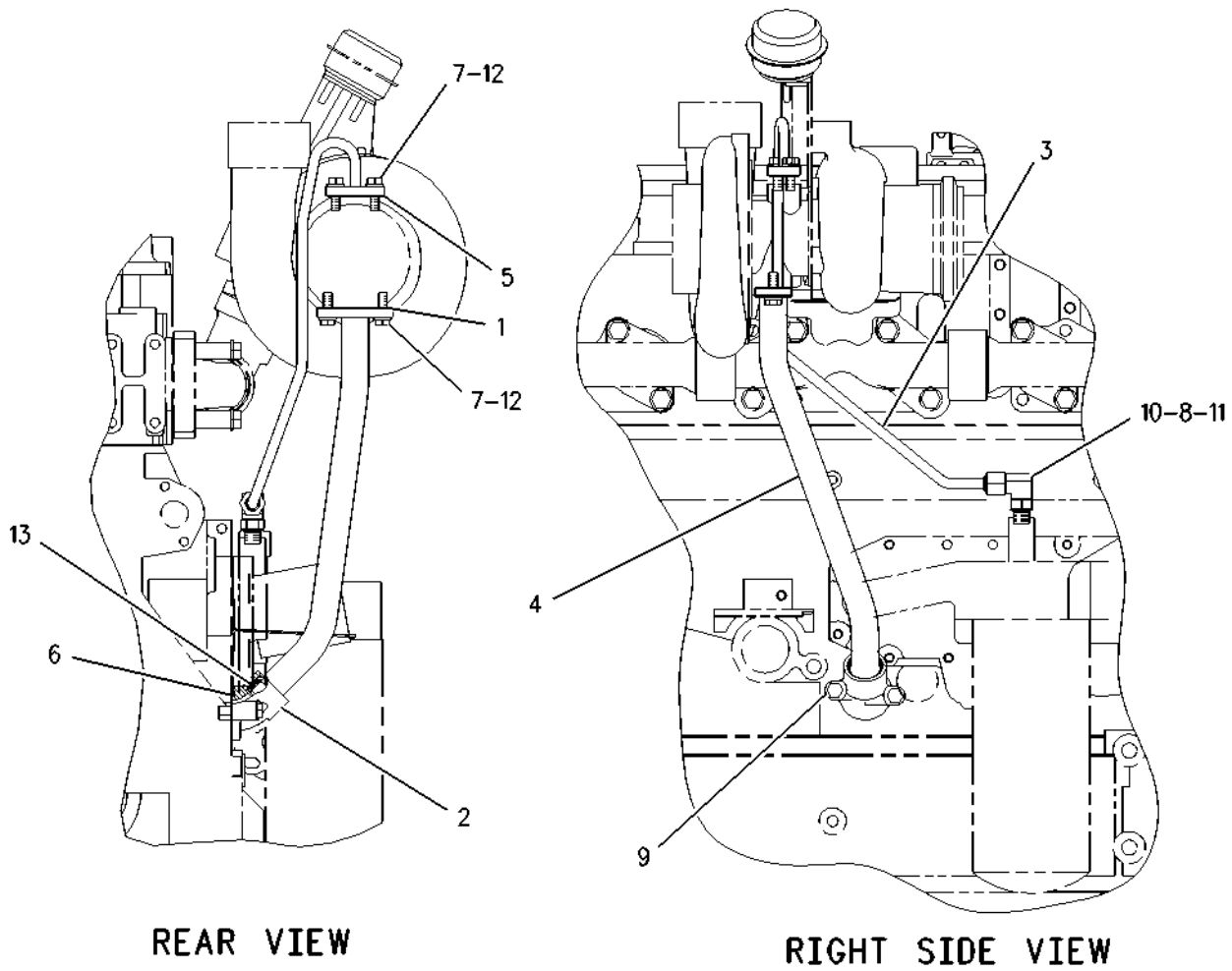
FOR USE WITH FRONT TURBO EXHAUST  
AN ATTACHMENT

SMCS-1052, 1307

i01436117

NOTE	REF NO	GRAPHIC REF	PART NUMBER	QTY	PART NAME						SEE PAGE
					1	2	3	4	5	6 (PRODUCT LEVEL)	
	1	1	7W-2398	1	GASKET						
	2	1	119-2942	1	ADAPTER						
	3	1	198-3441	1	TUBE AS-OIL SUPPLY						
	4	1	198-4706	1	TUBE AS-DRAIN						
	5	1	1S-7057	1	GASKET						
	6	1	4F-7391	1	SEAL-O-RING (32.92MM ID)						
M	7	1	6V-3940	4	BOLT (M8X1.25X25MM)						
	8	1	6V-5049	1	SEAL-O-RING (11.89MM ID)						
M	9	1	6V-5218	2	BOLT (M8X1.25X35MM)						
	10	1	6V-8724	1	ELBOW						
	11	1	8L-2779	1	SEAL-O-RING (9.25MM ID)						
	12	1	9M-1974	4	WASHER-HARD (8.8X16X2MM THK)						
	13	1	9M-4849	1	SEAL-O-RING (23.16MM ID)						

M-METRIC PART



GRAPHIC #1

g00752679

<https://cat-engine3126.com/>

# LUBRICATION SYSTEM

<https://cat-engine3126.com/>

## 208-9746 LINES GP-TURBOCHARGER OIL

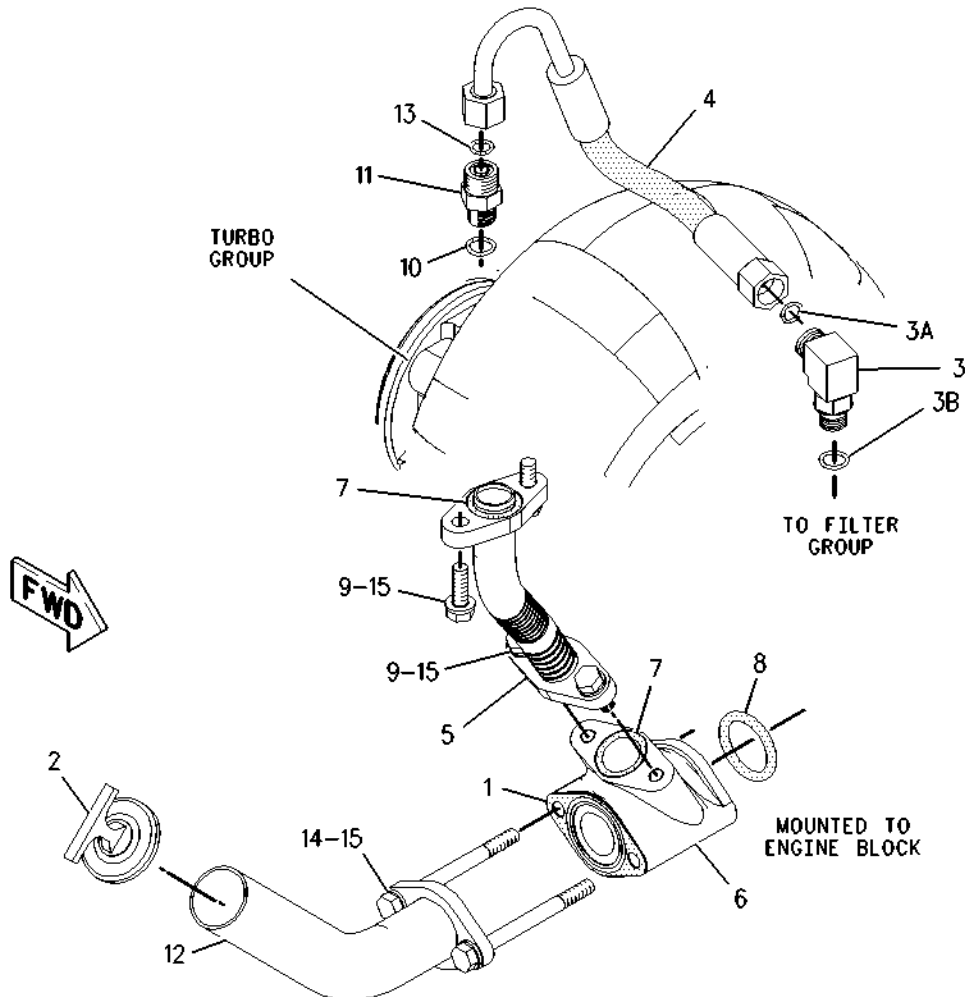
RH FILL AND REAR FACING EXHAUST  
AN ATTACHMENT

SMCS-1052, 1307

i01593252

NOTE	REF NO	GRAPHIC REF	PART NUMBER	QTY	PART NAME						SEE PAGE
					1	2	3	4	5	6 (PRODUCT LEVEL)	
	1	1	7C-0358	1	GASKET						
	2	1	9L-8439	1	CAP-OIL FILLER						
	3	1	6V-8724	1	ELBOW						
	3A	1	6V-8397	1	SEAL-O-RING						
	3B	1	3J-1907	1	SEAL-O-RING						
	4	1	205-1332	1	HOSE AS						
	5	1	208-9747	1	TUBE AS						
	6	1	210-3182	1	ADAPTER						
	7	1	3P-1156	2	SEAL-O-RING						
	8	1	4F-7391	1	SEAL-O-RING						
M	9	1	6V-3940	4	BOLT (M8X1.25X25MM)						
	10	1	6V-5049	1	SEAL-O-RING						
	11	1	6V-8636	1	CONNECTOR						
	12	1	7C-9197	1	TUBE AS						
	13	1	8L-2779	1	SEAL-O-RING						
M	14	1	8T-0292	2	BOLT (M8X1.25X90MM)						
	15	1	9M-1974	6	WASHER-HARD (8.8X16X2MM THK)						

M-METRIC PART



GRAPHIC #1

<https://cat-engine3126.com/> <sup>g00829033</sup>

# LUBRICATION SYSTEM

<https://cat-engine3126.com/>

## 209-6336 LINES GP-TURBOCHARGER OIL

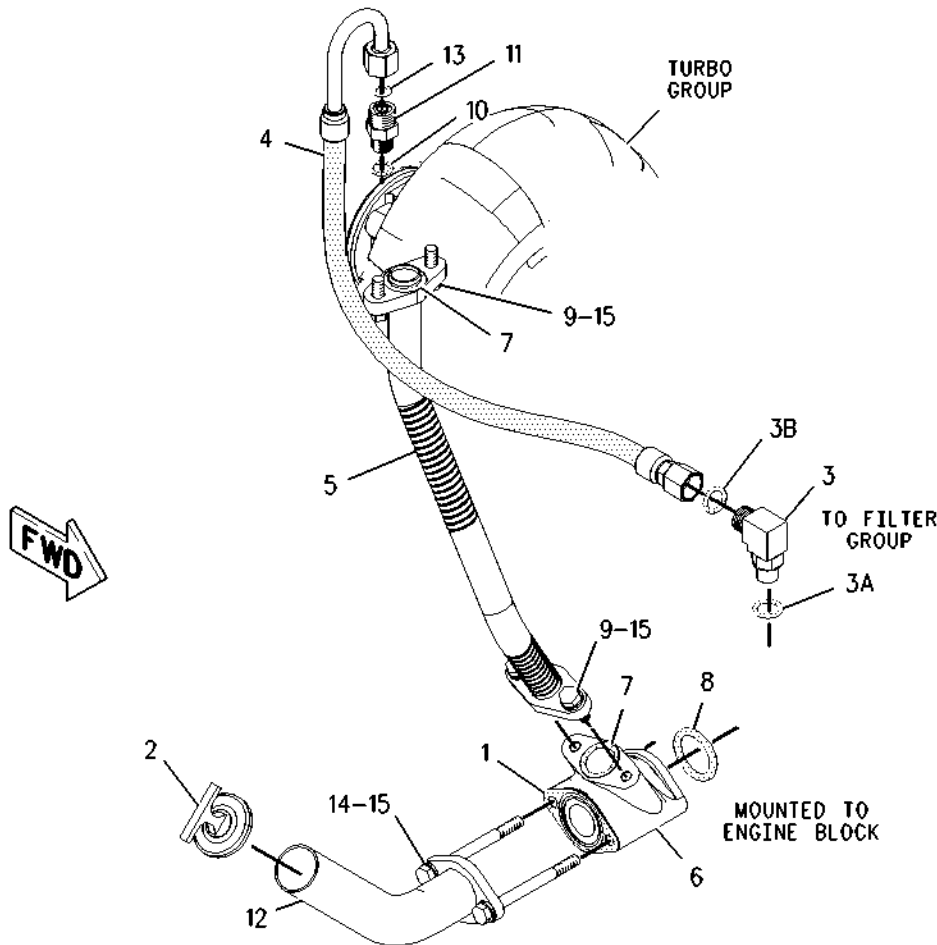
RH FILL AND FRONT FACING EXHAUST  
AN ATTACHMENT

SMCS-1052, 1307

i01593253

NOTE	REF NO	GRAPHIC REF	PART NUMBER	QTY	PART NAME						SEE PAGE
					1	2	3	4	5	6 (PRODUCT LEVEL)	
	1	1	7C-0358	1	GASKET						
	2	1	9L-8439	1	CAP-OIL FILLER						
	3	1	6V-8724	1	ELBOW						
	3A	1	3J-1907	1	SEAL-O-RING						
	3B	1	6V-8397	1	SEAL-O-RING						
	4	1	187-6294	1	HOSE AS-OIL SUPPLY						
	5	1	209-6337	1	TUBE AS						
	6	1	210-3182	1	ADAPTER						
	7	1	3P-1156	2	SEAL-O-RING						
	8	1	4F-7391	1	SEAL-O-RING						
M	9	1	6V-3940	4	BOLT (M8X1.25X25MM)						
	10	1	6V-5049	1	SEAL-O-RING						
	11	1	6V-8636	1	CONNECTOR						
	12	1	7C-9197	1	TUBE AS						
	13	1	8L-2779	1	SEAL-O-RING						
M	14	1	8T-0292	2	BOLT (M8X1.25X90MM)						
	15	1	9M-1974	6	WASHER-HARD (8.8X16X2MM THK)						

M-METRIC PART



GRAPHIC #1

<https://cat-engine3126.com/>

g00829101

# LUBRICATION SYSTEM

<https://cat-engine3126.com/>

## 201-9776 PLUG GP-ENGINE OIL MANIFOLD

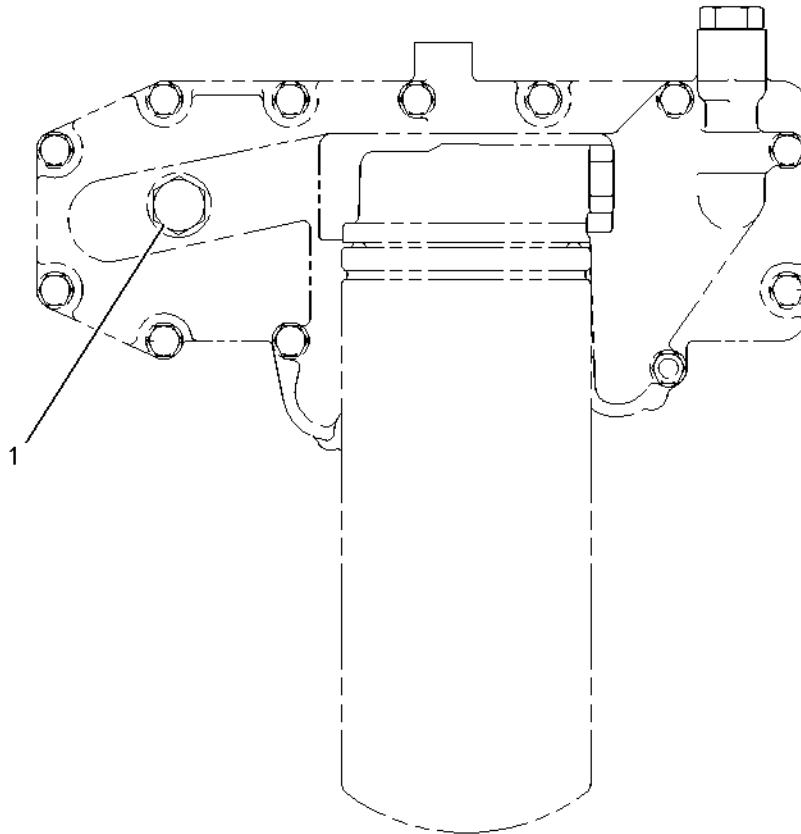
CANNOT BE USED WITH 201-9777-PAGE 272

AN ATTACHMENT

SMCS-1201, 1307

i01622091

NOTE	REF NO	GRAPHIC REF	PART NUMBER	QTY	PART NAME						SEE PAGE
					1	2	3	4	5	6 (PRODUCT LEVEL)	
	1	1	<b>9S-4185</b>	1	PLUG-O-RING						
		1	<b>3K-0360</b>	1	SEAL-O-RING						



RIGHT SIDE VIEW

GRAPHIC #1

g00839358

<https://cat-engine3126.com/>

# LUBRICATION SYSTEM

<https://cat-engine3126.com/>

## 115-4123 PUMP GP-ENGINE OIL \*R

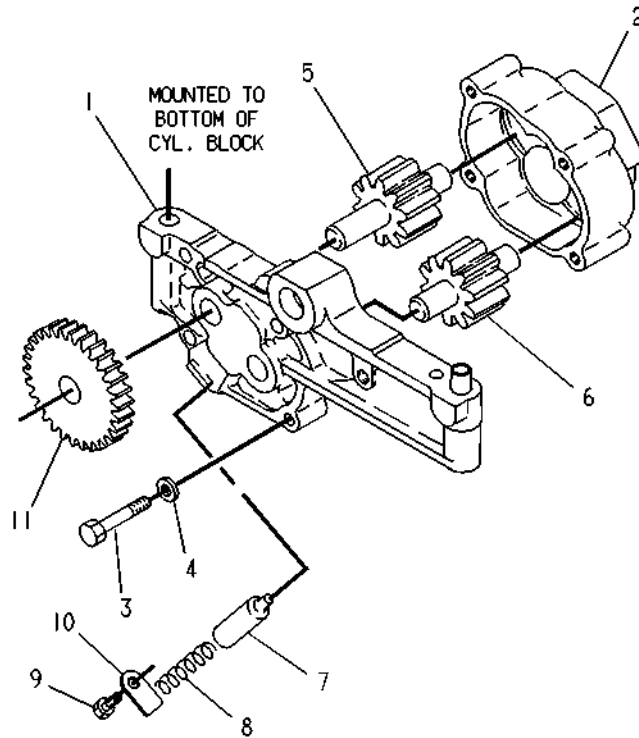
PART OF 115-4138 PUMP GP-ENGINE OIL

SMCS-1304, 1315

i01570079

NOTE	REF NO	GRAPHIC REF	PART NUMBER	QTY	PART NAME						SEE PAGE
					1	2	3	4	5	6 (PRODUCT LEVEL)	
	1	1	2W-8077	1	BODY AS-OIL PUMP						
	2	1	7E-5536	1	BODY-OIL PUMP						
M	3	1	6V-5219	4	BOLT (M8X1.25X40MM)						
	4	1	9M-1974	4	WASHER-HARD (8.8X16X2MM THK)						
	5	1	115-4074	1	SHAFT AS						
	6	1	115-4116	1	SHAFT AS-IDLER						
	7	1	2W-8078	1	PLUNGER-RELIEF						
	8	1	105-1805	1	SPRING						
M	9	1	6V-5215	1	BOLT (M8X1.25X16MM)						
	10	1	2W-8079	1	WASHER						
	11	1	2W-8085	1	GEAR-PUMP DRIVE (33 TEETH)						

M-METRIC PART



GRAPHIC #1

g00108299

<https://cat-engine3126.com/>

# LUBRICATION SYSTEM

<https://cat-engine3126.com/>

## 115-4138 PUMP GP-ENGINE OIL

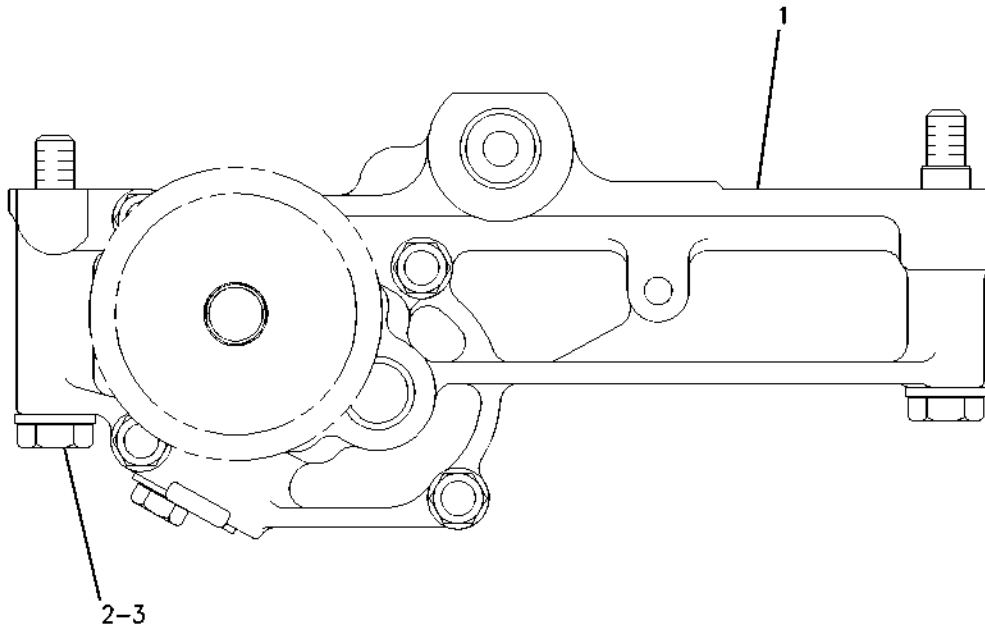
TYPE 1

SMCS-1304, 1315

i01148445

NOTE	REF NO	GRAPHIC REF	PART NUMBER	QTY	PART NAME						SEE PAGE
					1	2	3	4	5	6 (PRODUCT LEVEL)	
YR	1	1	115-4123	1	PUMP GP-ENGINE OIL						268
M	2	1	6V-5815	2	BOLT (M10X1.5X75MM)						
	3	1	6V-5839	2	WASHER (2.5MM THK)						

M-METRIC PART  
R-REMFG PART MAY BE AVAILABLE  
Y-SEPARATE ILLUSTRATION



GRAPHIC #1

g00609991

<https://cat-engine3126.com/>

# LUBRICATION SYSTEM

<https://cat-engine3126.com/>

## 115-4138 PUMP GP-ENGINE OIL

TYPE 2

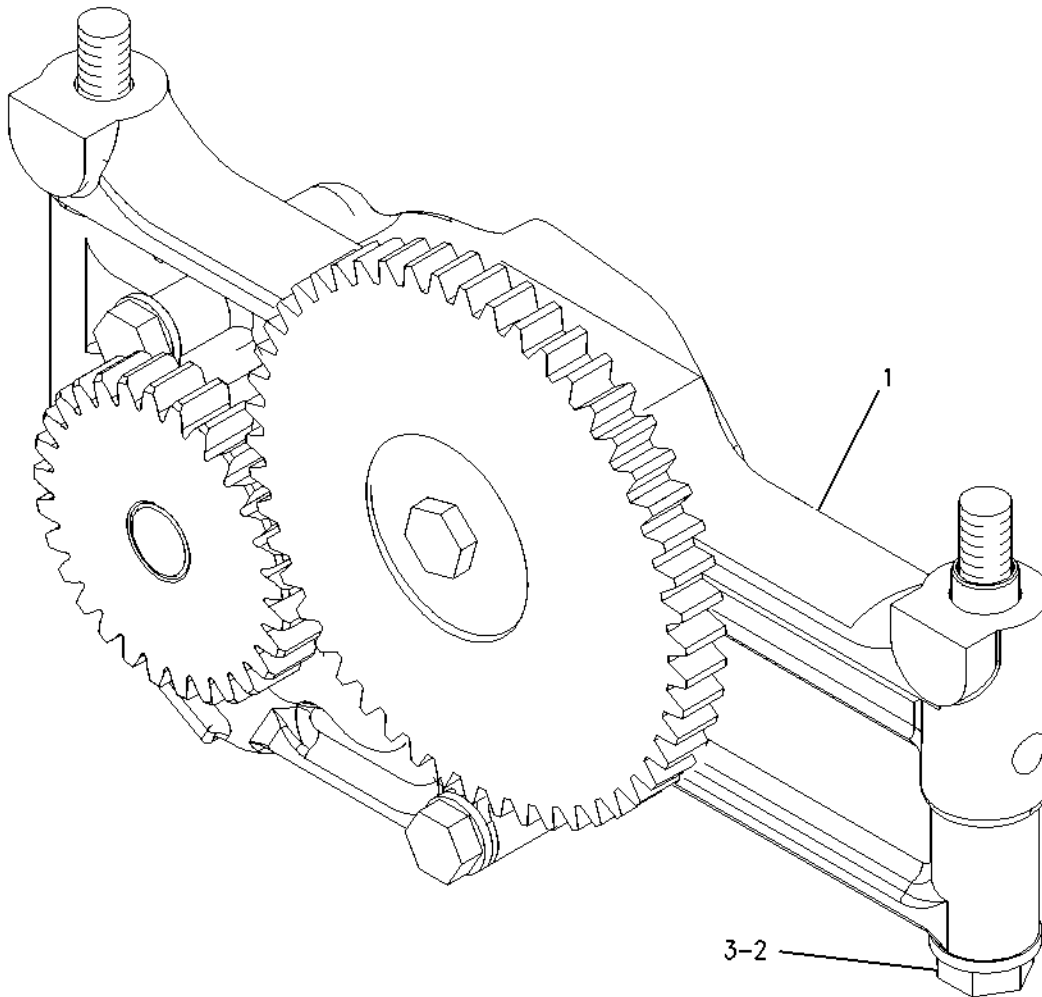
SMCS-1304, 1315

i01579686

NOTE	REF NO	GRAPHIC REF	PART NUMBER	QTY	PART NAME						SEE PAGE
					1	2	3	4	5	6 (PRODUCT LEVEL)	
Y	1	1	200-4497	1	PUMP GP-ENGINE OIL						271
M	2	1	6V-5815	2	BOLT (M10X1.5X75MM)						
	3	1	6V-5839	2	WASHER (11X21X2.5MM THK)						

M-METRIC PART

Y-SEPARATE ILLUSTRATION



GRAPHIC #1

g00820272

<https://cat-engine3126.com/>

# LUBRICATION SYSTEM

<https://cat-engine3126.com/>

## 200-4497 PUMP GP-ENGINE OIL

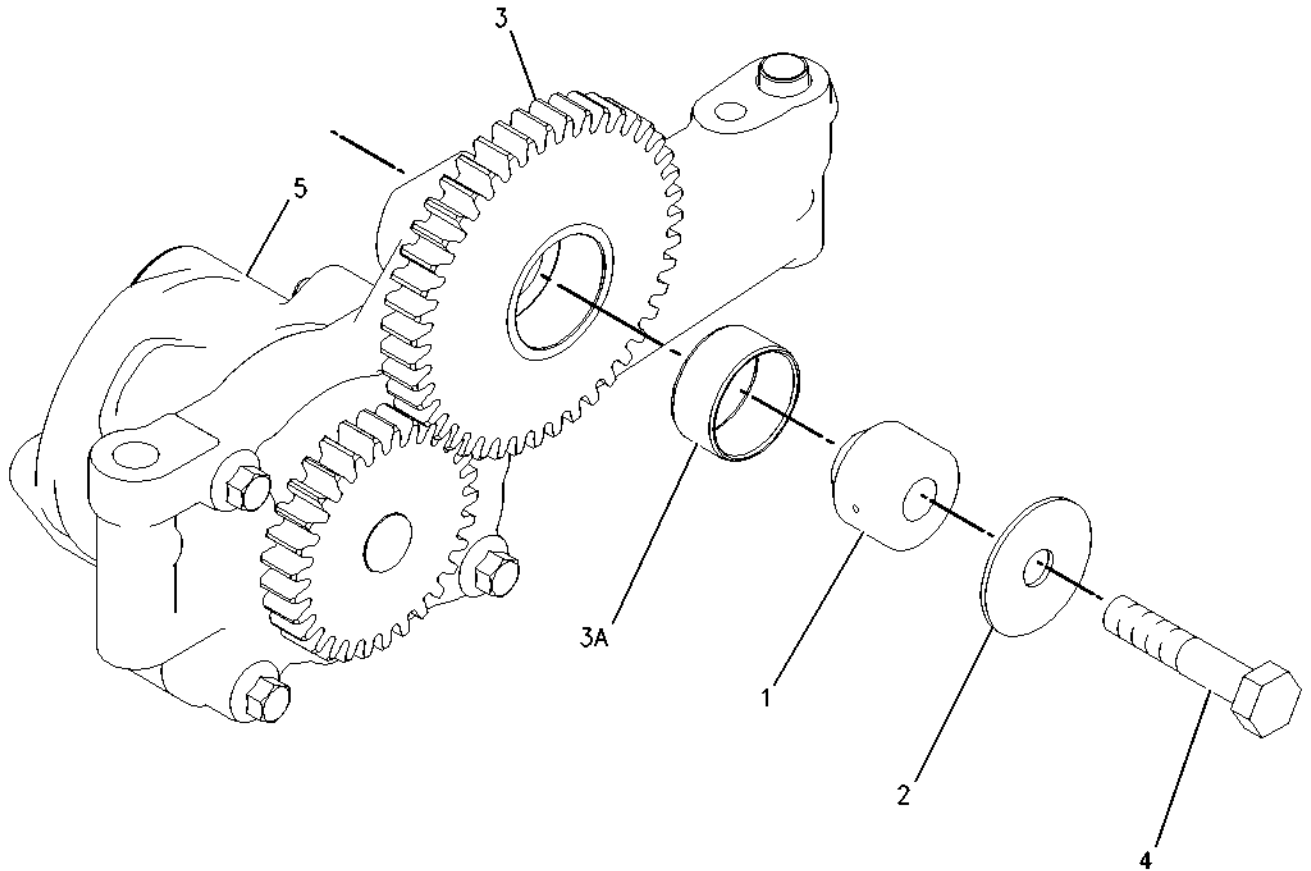
PART OF 115-4138 PUMP GP-ENGINE OIL

SMCS-1304, 1315

i01507893

NOTE	REF NO	GRAPHIC REF	PART NUMBER	QTY	PART NAME						SEE PAGE
					1	2	3	4	5	6 (PRODUCT LEVEL)	
	1	1	7W-9737	1	SHAFT-OIL PUMP						
	2	1	7W-9738	1	WASHER (10.5X38X1.6MM THK)						
	3	1	7W-9740	1	GEAR AS-IDLER (43 TEETH)						
	3A	1	7W-9930	1	BEARING-SLEEVE						
M	4	1	9X-2305	1	BOLT-LOCKING (M10X1.5 THD)						
	5	1	189-8777	1	PUMP GP-GEROTOR						

M-METRIC PART



GRAPHIC #1

g00775788

<https://cat-engine3126.com/>



# LUBRICATION SYSTEM

<https://cat-engine3126.com/>

## 201-9777 VALVE GP-FLUID SAMPLING

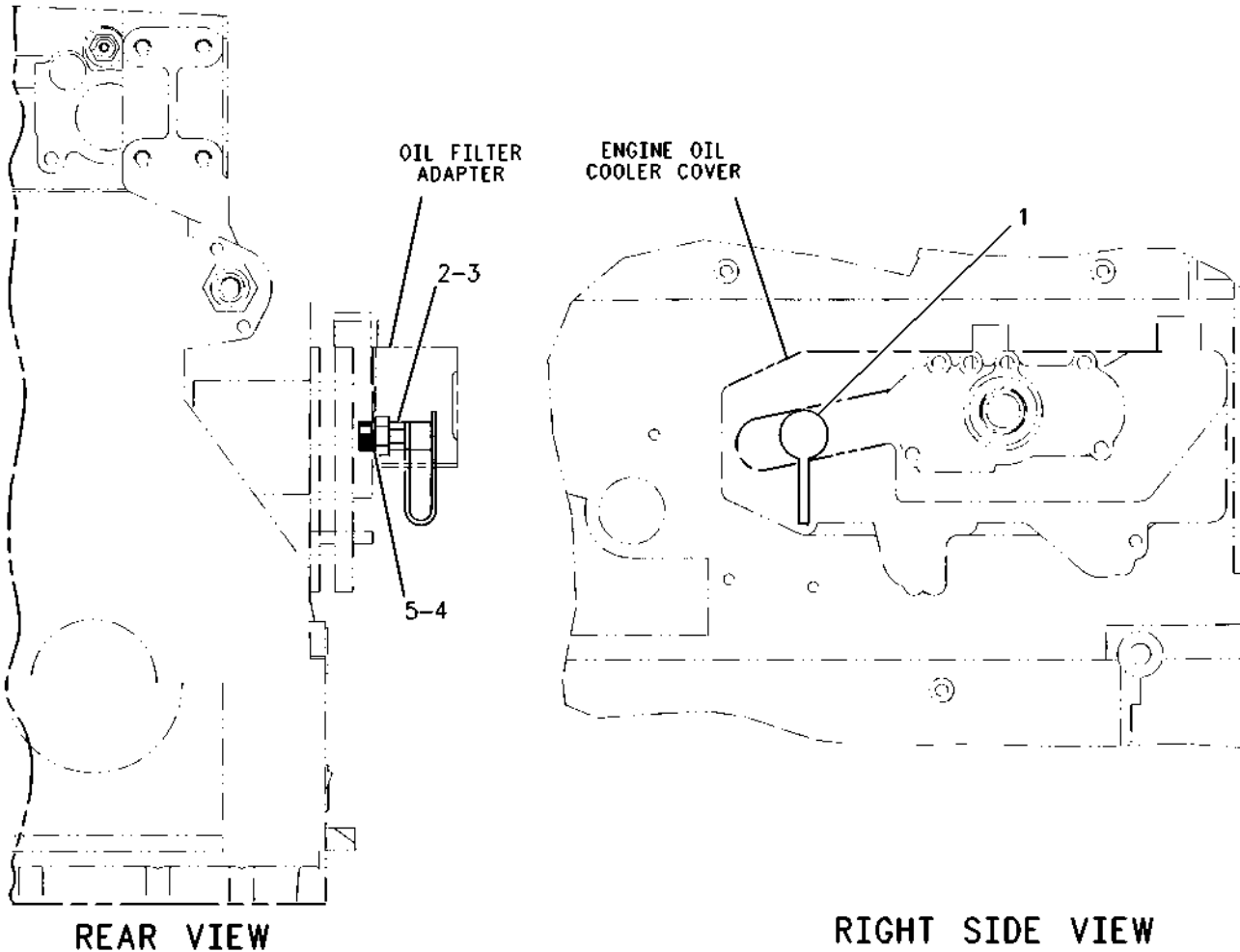
RH

CANNOT BE USED WITH 201-9776—PAGE 267  
ALSO AN ATTACHMENT

SMCS-7542

i01529524

NOTE	REF NO	GRAPHIC REF	PART NUMBER	QTY	PART NAME						SEE PAGE
					1	2	3	4	5	6 (PRODUCT LEVEL)	
	1	1	8C-3445	1	CAP-DUST						
	2	1	8C-3446	1	VALVE AS-FLUID SAMPLING						
	3	1	3J-7354	1	SEAL-O-RING						
	4	1	3K-0360	1	SEAL-O-RING						
	5	1	3P-1932	1	ADAPTER						



GRAPHIC #1

g00794255

<https://cat-engine3126.com/>

# COOLING SYSTEM

<https://cat-engine3126.com/>

## 127-5171 ADAPTER GP-FAN

94 MM LONG

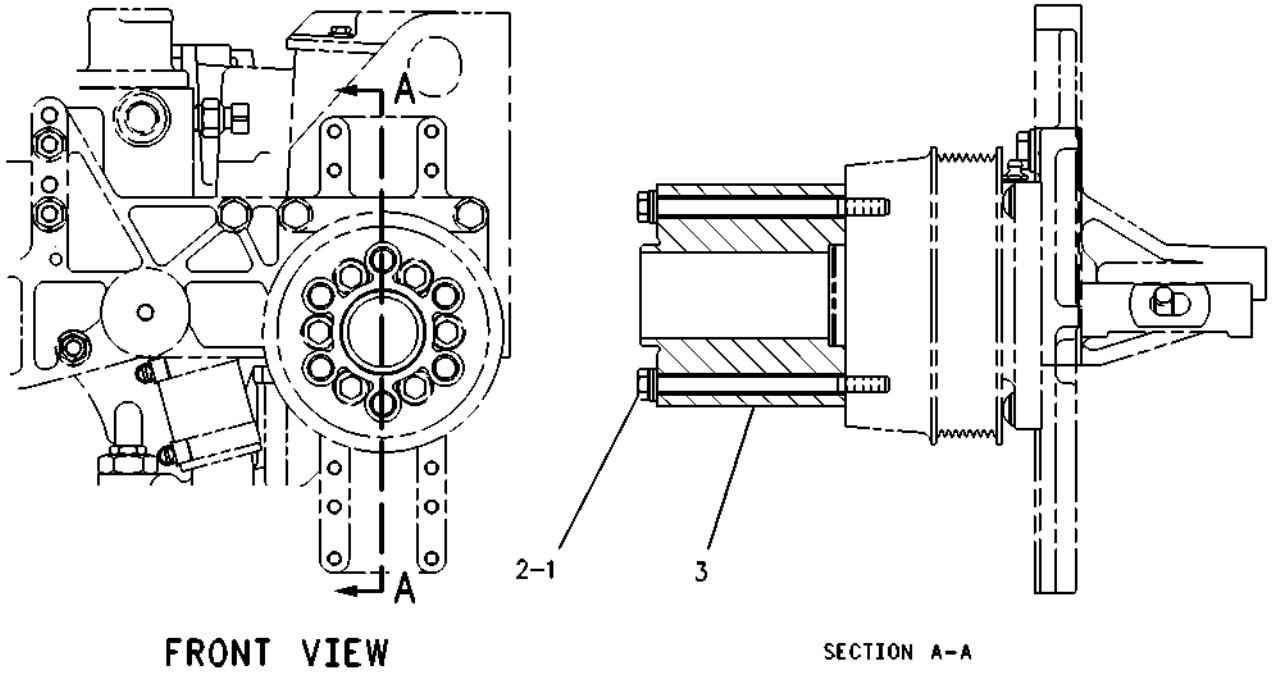
FOR USE WITH FAN PULLEY WITH 50.8 MM (2 IN) PILOT AN ATTACHMENT

SMCS-1356, 1359

i00813463

NOTE	REF NO	GRAPHIC REF	PART NUMBER	QTY	PART NAME						SEE PAGE
					1	2	3	4	5	6 (PRODUCT LEVEL)	
M	1	1	6V-9607	6	BOLT (M8X1.25X120MM)						
	2	1	9M-1974	12	WASHER-HARD (2MM THK)						
	3	1	104-5320	1	ADAPTER-FAN						

M-METRIC PART



GRAPHIC #1

g00256324

<https://cat-engine3126.com/>

# COOLING SYSTEM

<https://cat-engine3126.com/>

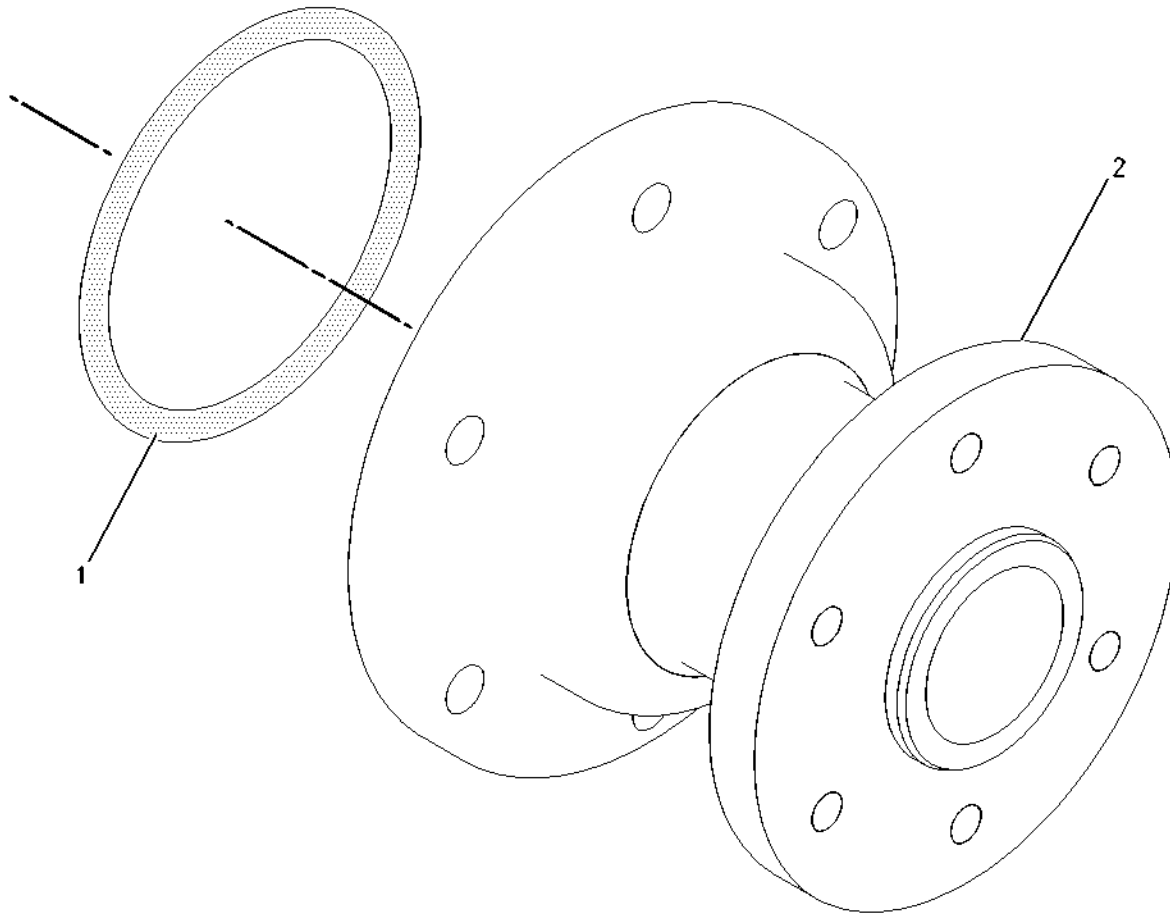
## 197-8103 ADAPTER GP-FAN

FOR USE WITH 26 INCH SUCTION OR BLOWER FAN HEIGHT  
AN ATTACHMENT

SMCS-1356, 1359

i01440972

NOTE	REF NO	GRAPHIC REF	PART NUMBER	QTY	PART NAME						SEE PAGE
					1	2	3	4	5	6 (PRODUCT LEVEL)	
	1	1	9F-4446	1	SEAL-O-RING (78.74MM ID)						
	2	1	197-0650	1	ADAPTER-FAN						



GRAPHIC #1

g00756289

<https://cat-engine3126.com/>

# COOLING SYSTEM

<https://cat-engine3126.com/>

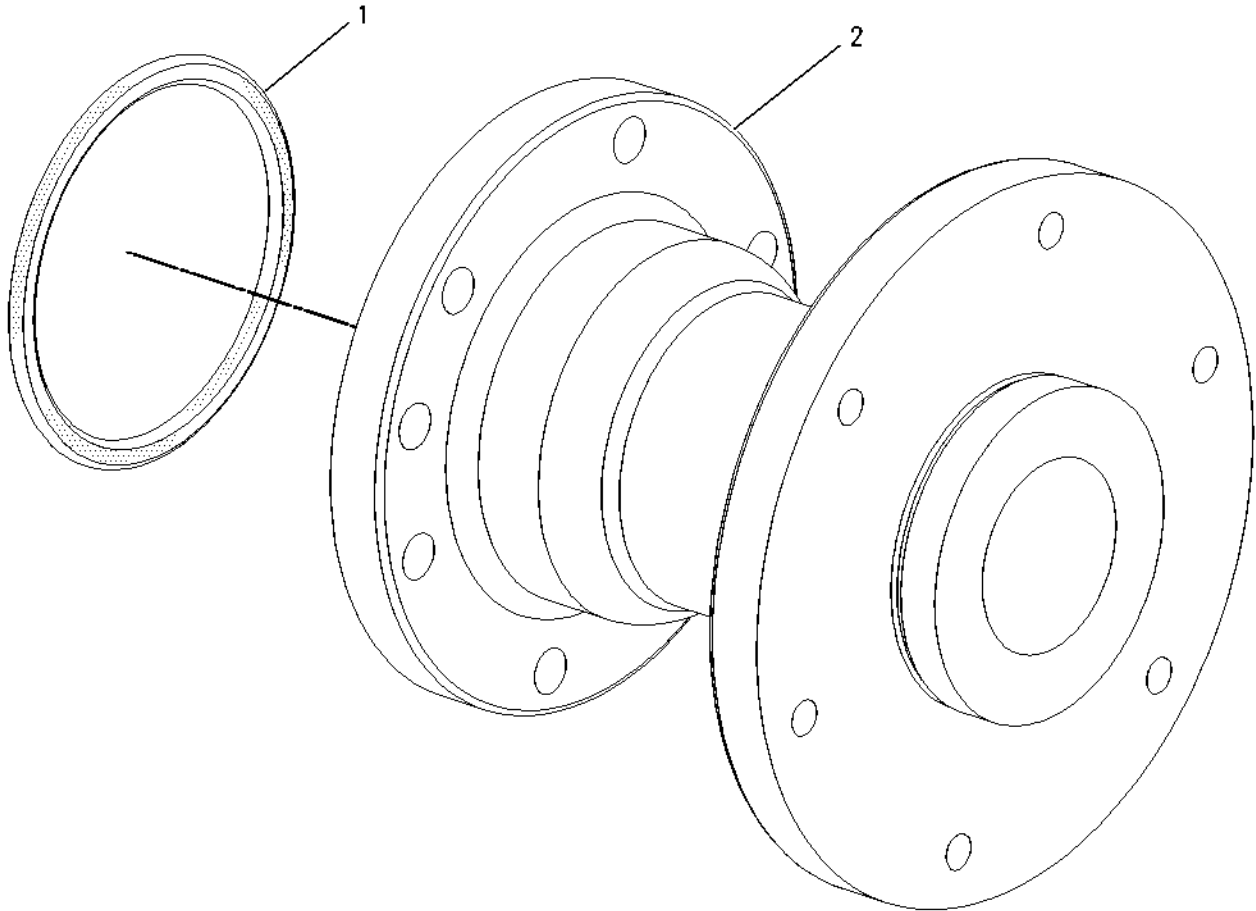
## 197-8104 ADAPTER GP-FAN

FOR USE WITH 30, 33, OR 36 INCH SUCTION FAN HEIGHTS  
AN ATTACHMENT

SMCS-1356, 1359

i01442623

NOTE	REF NO	GRAPHIC REF	PART NUMBER	QTY	PART NAME						SEE PAGE
					1	2	3	4	5	6 (PRODUCT LEVEL)	
	1	1	9F-4446	1	SEAL-O-RING (78.74MM ID)						
	2	1	197-8108	1	ADAPTER-FAN						



GRAPHIC #1

g00755866

<https://cat-engine3126.com/>

# COOLING SYSTEM

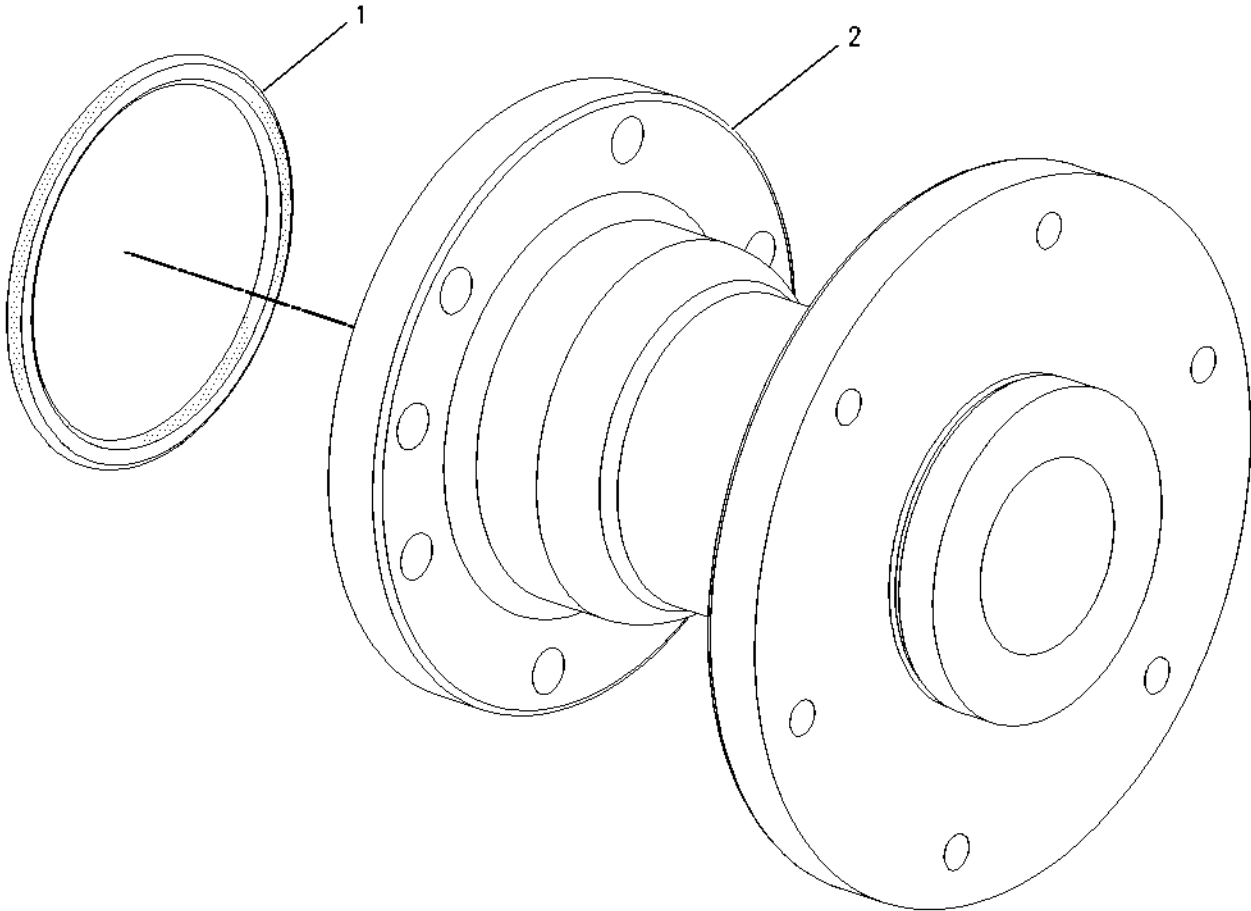
<https://cat-engine3126.com/>

## 197-8105 ADAPTER GP-FAN FOR USE WITH 40 INCH SUCTION FAN HEIGHT AN ATTACHMENT

SMCS-1356, 1359

i01442645

NOTE	REF NO	GRAPHIC REF	PART NUMBER	QTY	PART NAME						SEE PAGE
					1	2	3	4	5	6 (PRODUCT LEVEL)	
	1	1	9F-4446	1	SEAL-O-RING (78.74MM ID)						
	2	1	198-7624	1	ADAPTER-FAN						



GRAPHIC #1

g00755875

<https://cat-engine3126.com/>

# COOLING SYSTEM

<https://cat-engine3126.com/>

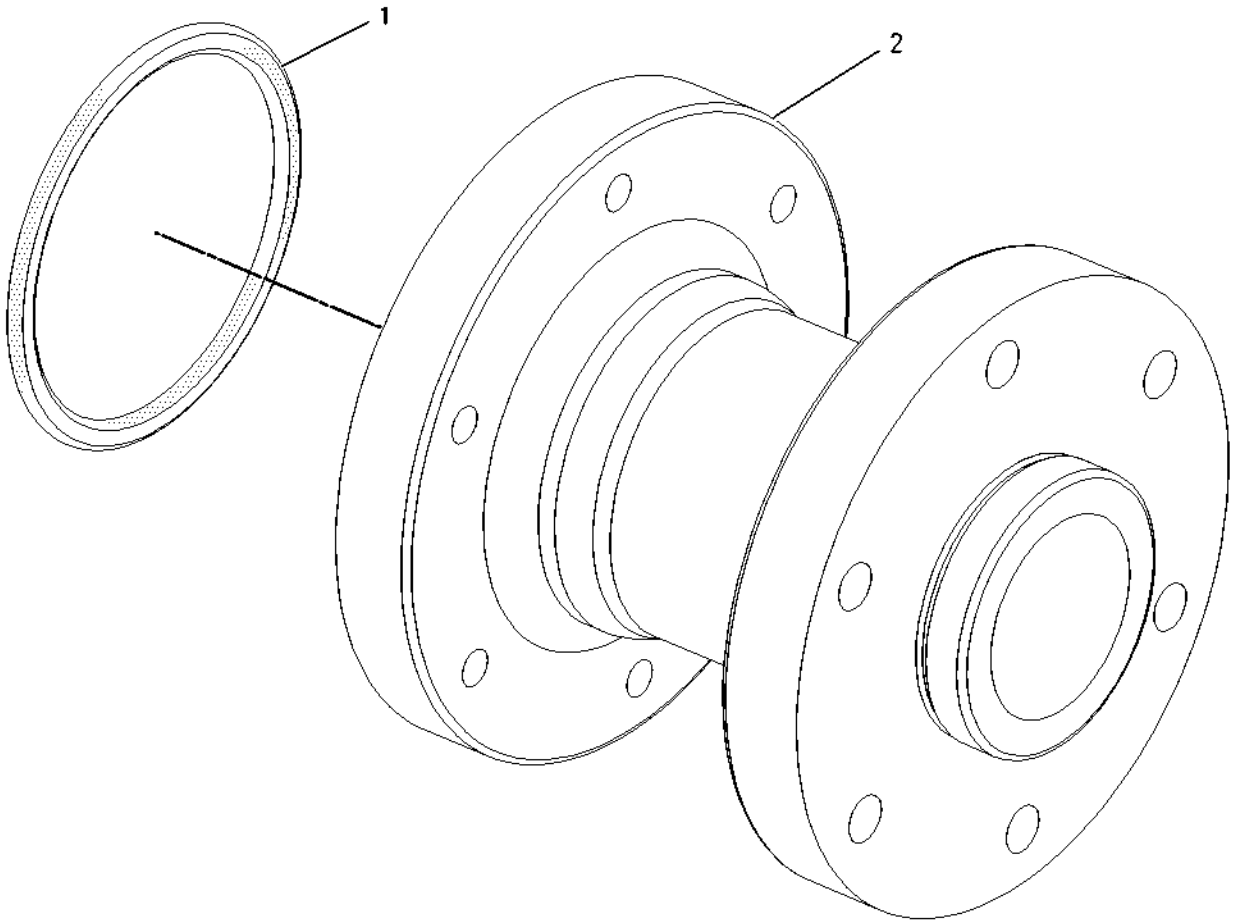
## 197-8106 ADAPTER GP-FAN

FOR USE WITH 30, 33, OR 36 INCH BLOWER FAN HEIGHTS  
AN ATTACHMENT

SMCS-1356, 1359

i01442667

NOTE	REF NO	GRAPHIC REF	PART NUMBER	QTY	PART NAME						SEE PAGE
					1	2	3	4	5	6 (PRODUCT LEVEL)	
	1	1	9F-4446	1	SEAL-O-RING (78.74MM ID)						
	2	1	131-8154	1	ADAPTER-FAN						



GRAPHIC #1

g00755882

<https://cat-engine3126.com/>

# COOLING SYSTEM

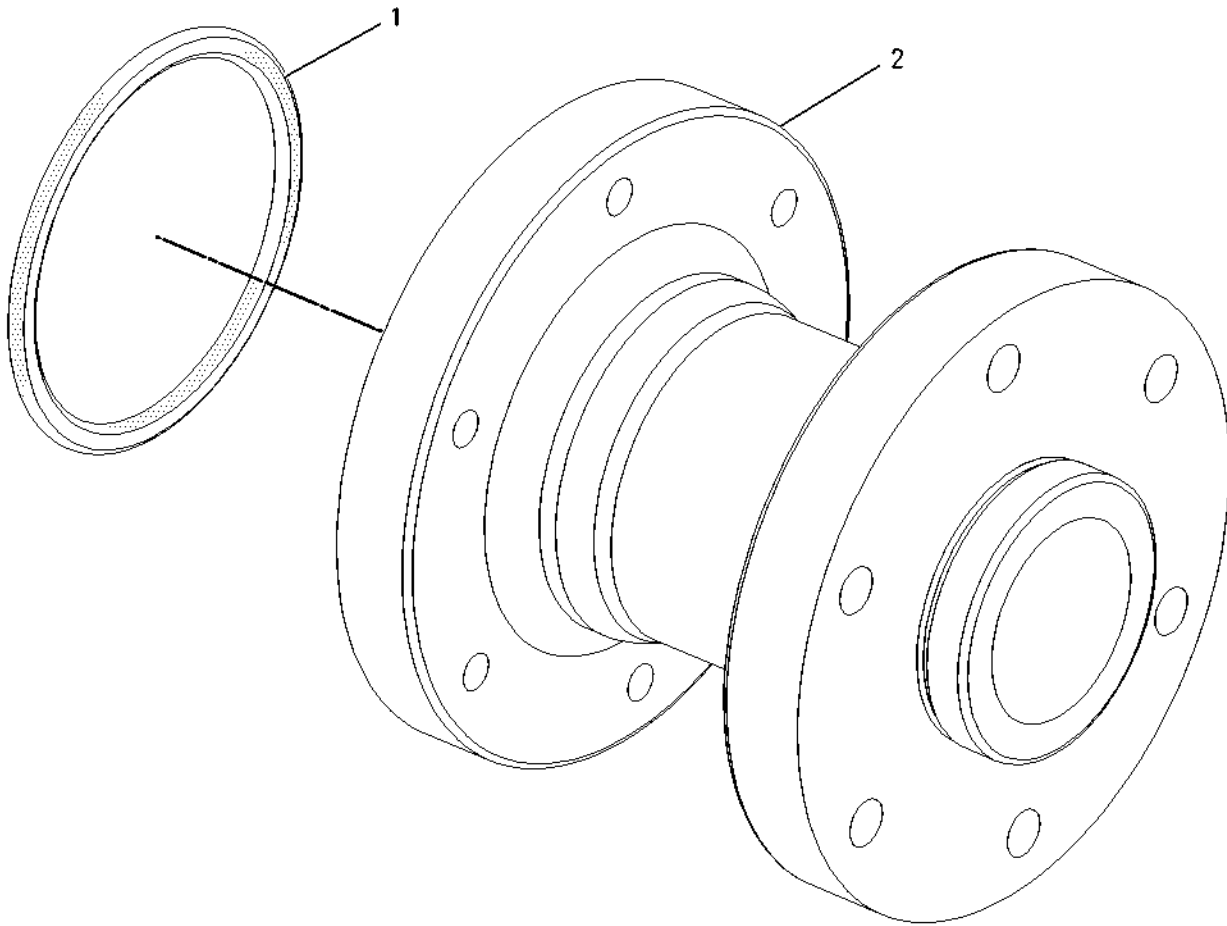
<https://cat-engine3126.com/>

## 197-8107 ADAPTER GP-FAN FOR USE WITH 40 INCH BLOWER FAN HEIGHT AN ATTACHMENT

SMCS-1356, 1359

i01442669

NOTE	REF NO	GRAPHIC REF	PART NUMBER	QTY	PART NAME						SEE PAGE
					1	2	3	4	5	6 (PRODUCT LEVEL)	
	1	1	9F-4446	1	SEAL-O-RING (78.74MM ID)						
	2	1	130-5917	1	ADAPTER-FAN						



GRAPHIC #1

g00755888

<https://cat-engine3126.com/>

# COOLING SYSTEM

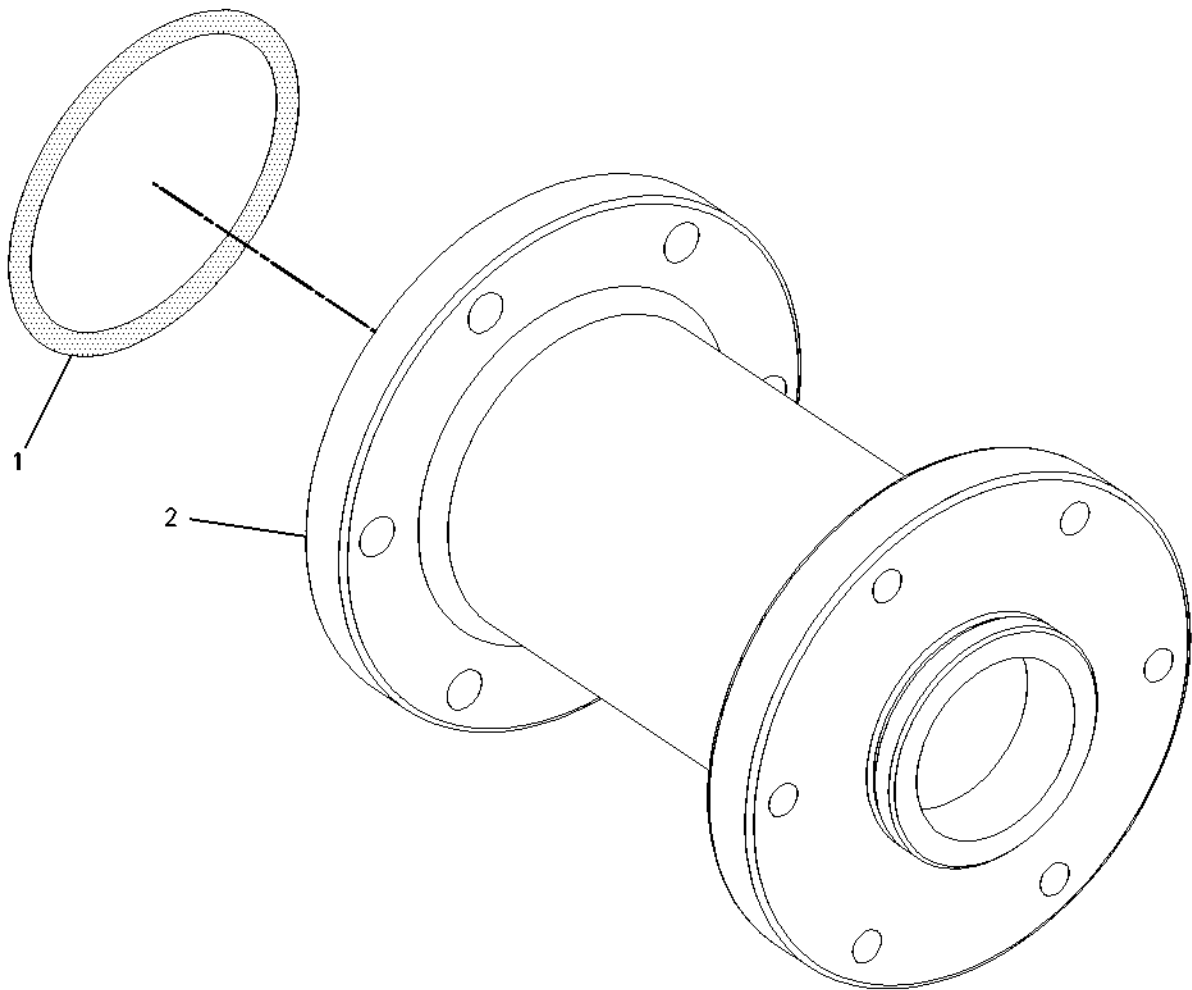
<https://cat-engine3126.com/>

## 201-9770 ADAPTER GP-FAN AN ATTACHMENT

SMCS-1356, 1359

i01523035

NOTE	REF NO	GRAPHIC REF	PART NUMBER	QTY	PART NAME						SEE PAGE
					1	2	3	4	5	6 (PRODUCT LEVEL)	
	1	1	9F-4446	1	SEAL-O-RING						
	2	1	107-4902	1	SPACER-FAN						



GRAPHIC #1

g00791220

<https://cat-engine3126.com/>



# COOLING SYSTEM

<https://cat-engine3126.com/>

## 117-3643 COOLER GP-ENGINE OIL

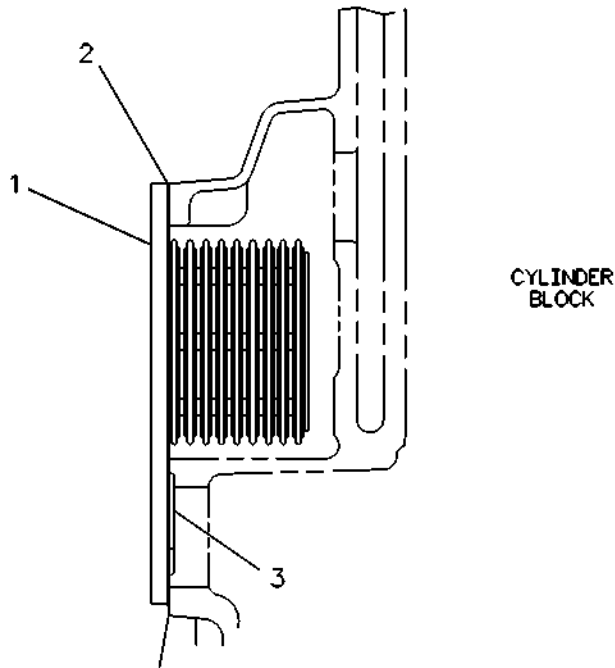
RH MOUNTED

SMCS-1378

i01461325

NOTE	REF NO	GRAPHIC REF	PART NUMBER	QTY	PART NAME						SEE PAGE
					1	2	3	4	5	6 (PRODUCT LEVEL)	
	1	1	187-8595	1	CORE AS						
	2	1	7C-1160	1	GASKET						
M	3	1	8M-4445	2	SEAL-O-RING						

M-METRIC PART



GRAPHIC #1

g00117316

<https://cat-engine3126.com/>

# COOLING SYSTEM

<https://cat-engine3126.com/>

## 4N-2569 FAN GP-BLOWER

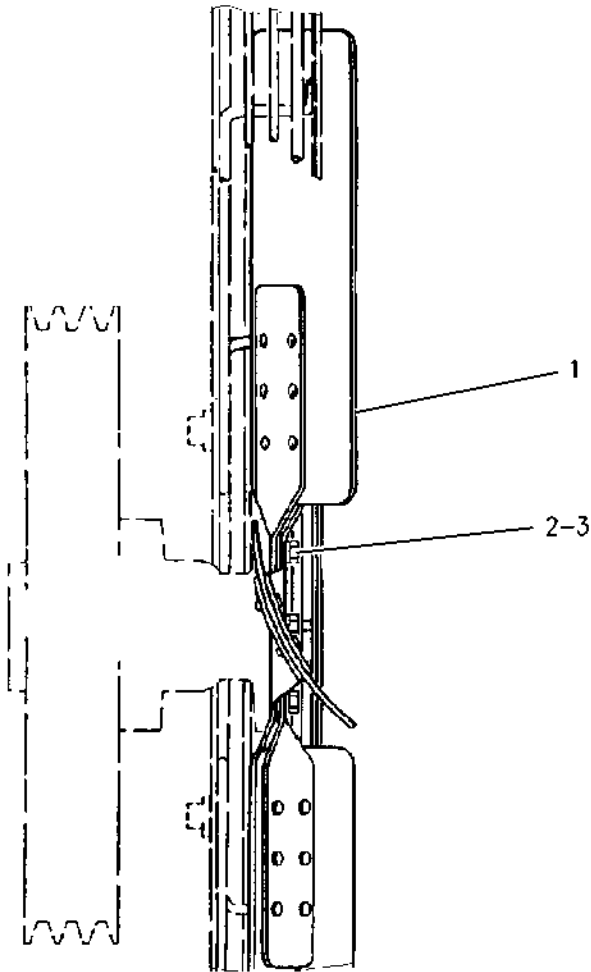
838 MM (33 INCH)

AN ATTACHMENT

SMCS-1356

i01472933

NOTE	REF NO	GRAPHIC REF	PART NUMBER	QTY	PART NAME						SEE PAGE
					1	2	3	4	5	6 (PRODUCT LEVEL)	
	1	1	4N-2571	1	SPIDER AS-BLOWER FAN (6 BLADE)						
	2	1	8T-2502	6	BOLT (3/8-16X1.125 IN)						
	3	1	8T-4896	6	WASHER-HARD (10.2X18.5X2.5MM THK)						



GRAPHIC #1

g00727447

<https://cat-engine3126.com/>

# COOLING SYSTEM

<https://cat-engine3126.com/>

## 4N-3093 FAN GP-BLOWER

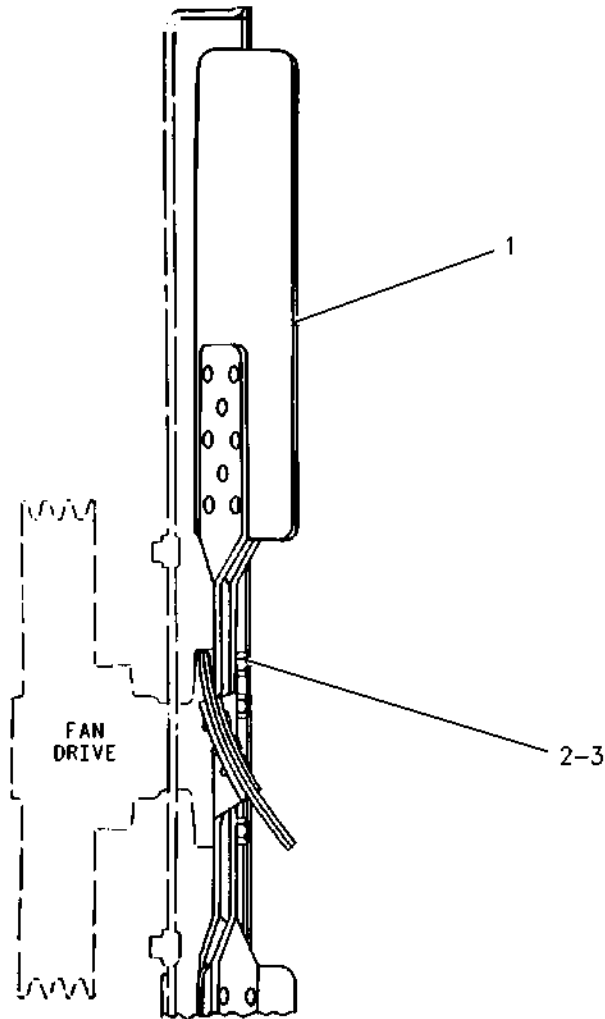
1016 MM (40 INCH)

AN ATTACHMENT

SMCS-1356

i01472932

NOTE	REF NO	GRAPHIC REF	PART NUMBER	QTY	PART NAME						SEE PAGE
					1	2	3	4	5	6 (PRODUCT LEVEL)	
	1	1	4N-3091	1	SPIDER AS (8 BLADE)						
	2	1	5P-2566	6	BOLT (1/2-13X1.5 IN)						
	3	1	8T-4223	6	WASHER-HARD (13.5X25.5X3MM THK)						



GRAPHIC #1

g00723269

<https://cat-engine3126.com/>

# COOLING SYSTEM

<https://cat-engine3126.com/>

## 7C-7463 FAN GP-BLOWER

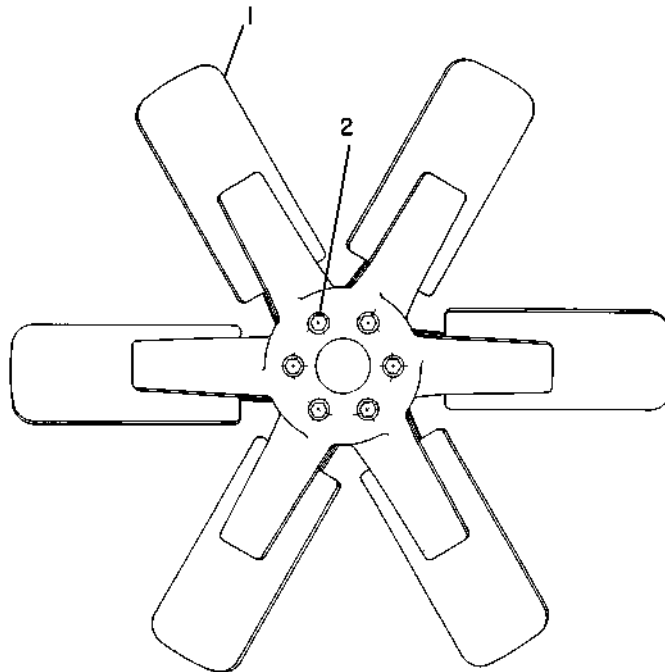
762MM (30IN)

FOR USE WITH AIR-TO-AIR AFTERCOOLED AR  
AN ATTACHMENT

SMCS-1356

i00649494

NOTE	REF NO	GRAPHIC REF	PART NUMBER	QTY	PART NAME						SEE PAGE
					1	2	3	4	5	6 (PRODUCT LEVEL)	
	1	1	7C-7464	1	SPIDER AS-BLOWER						
	2	1	1A-2029	6	BOLT (3/8-16X1.125IN)						
		1	5M-2894	6	WASHER (2.5MM THK)						



GRAPHIC #1

g00194895

<https://cat-engine3126.com/>

# COOLING SYSTEM

<https://cat-engine3126.com/>

## 197-8110 FAN GP-BLOWER

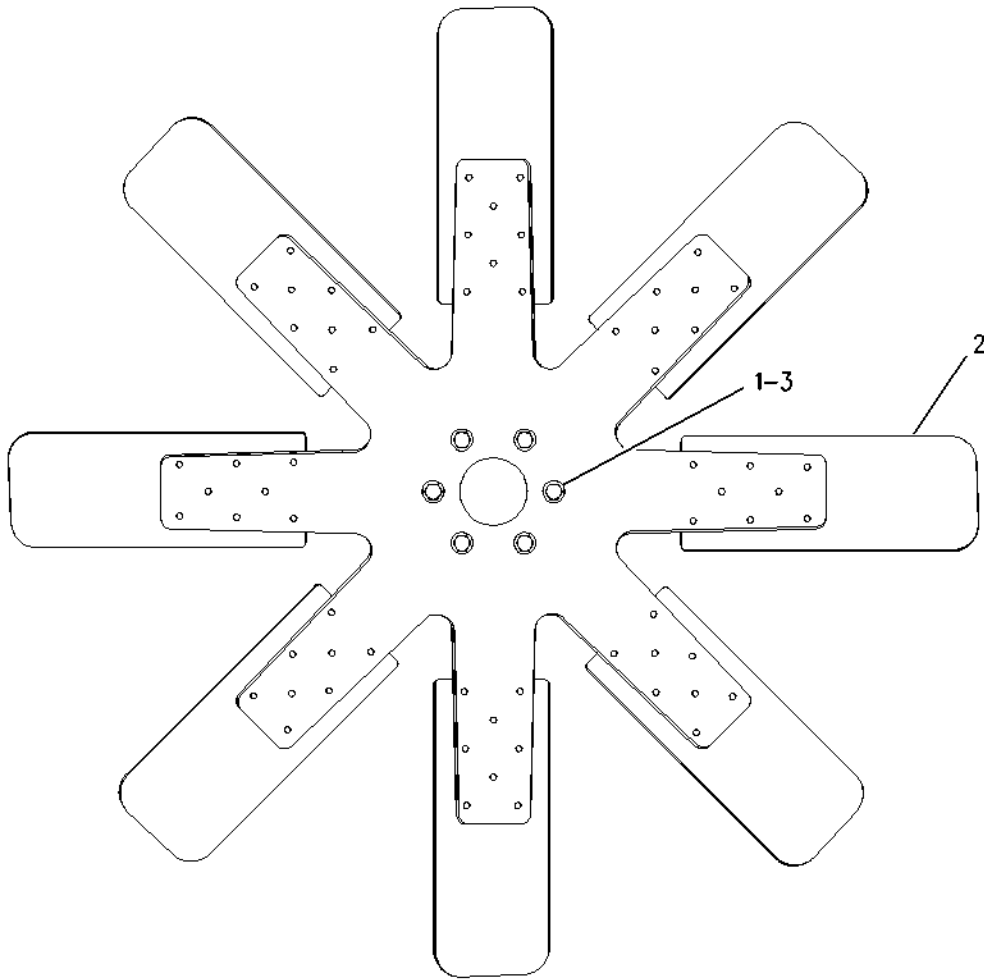
914MM (36 IN)

AN ATTACHMENT

SMCS-1356

i01440063

NOTE	REF NO	GRAPHIC REF	PART NUMBER	QTY	PART NAME						SEE PAGE
					1	2	3	4	5	6 (PRODUCT LEVEL)	
	1	1	<b>0S-1591</b>	6	BOLT (3/8-16X1.5 IN)						
	2	1	<b>7C-4624</b>	1	SPIDER AS						
	3	1	<b>5M-2894</b>	6	WASHER-HARD (10.2X18.5X2.5MM THK)						



GRAPHIC #1

g00754381

<https://cat-engine3126.com/>

# COOLING SYSTEM

<https://cat-engine3126.com/>

## 198-7626 FAN GP-BLOWER

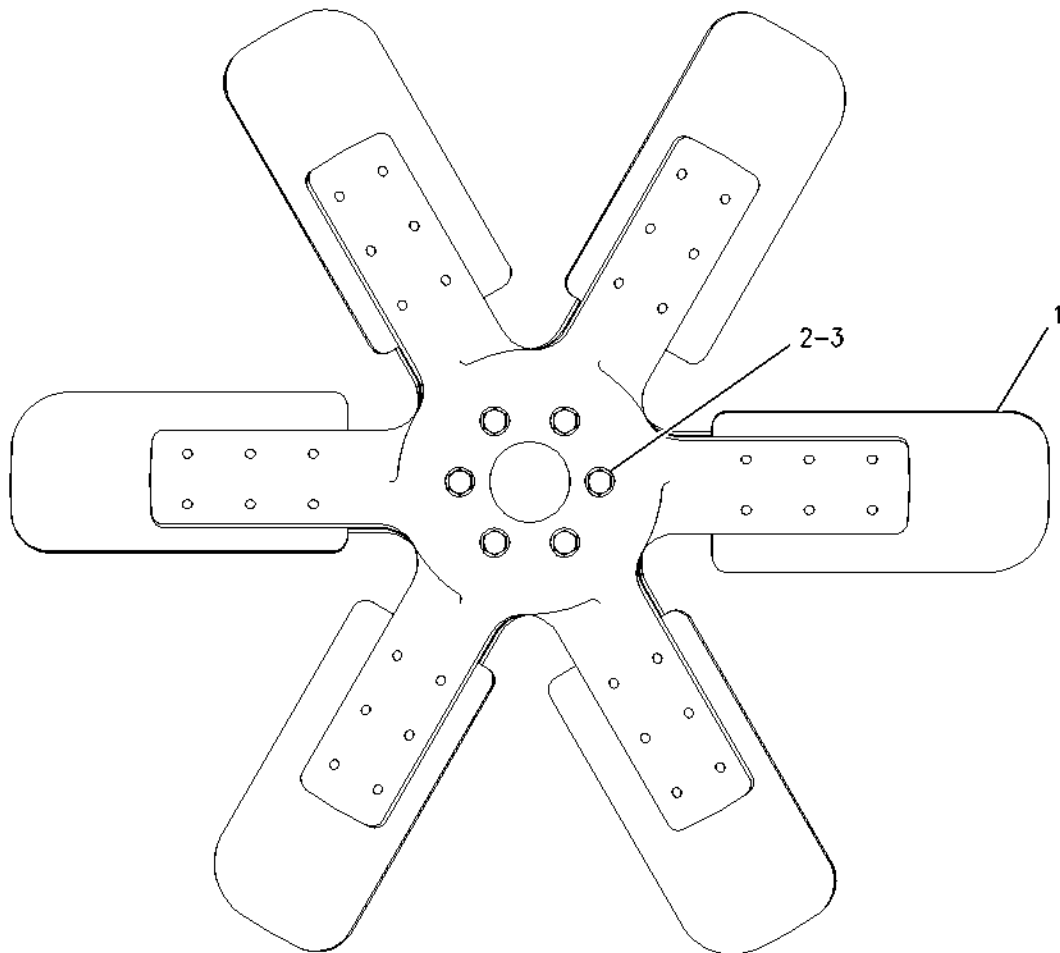
660MM (26 IN)

AN ATTACHMENT

SMCS-1356

i01440908

NOTE	REF NO	GRAPHIC REF	PART NUMBER	QTY	PART NAME						SEE PAGE
					1	2	3	4	5	6 (PRODUCT LEVEL)	
	1	1	104-6413	1	SPIDER AS-BLOWER FAN						
	2	1	1A-2029	6	BOLT (3/8-16X1.125 IN)						
	3	1	5M-2894	6	WASHER-HARD (10.2X18.5X2.5MM THK)						



GRAPHIC #1

g00754388

<https://cat-engine3126.com/>

# COOLING SYSTEM

<https://cat-engine3126.com/>

## 4N-2570 FAN GP-SUCTION

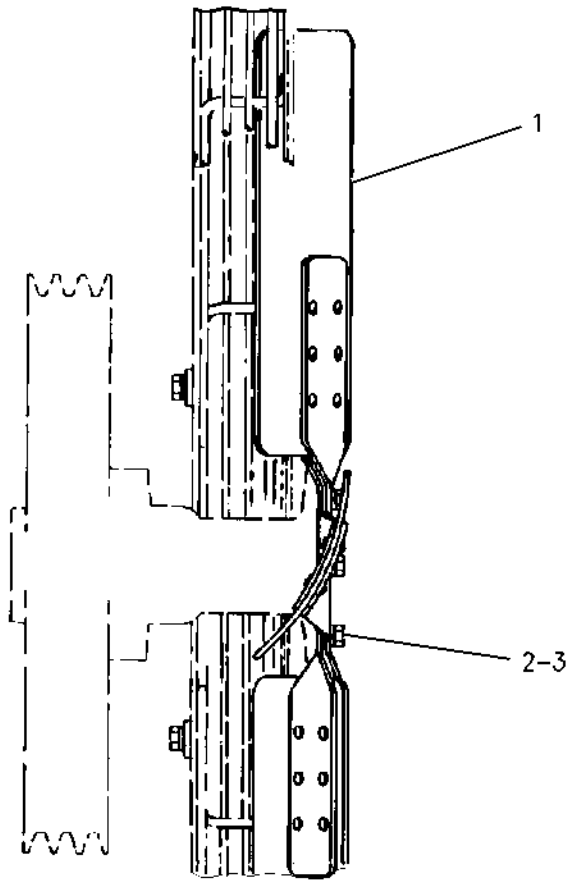
838 MM (33 INCH) DIAMETER

AN ATTACHMENT

SMCS-1356

i01517204

NOTE	REF NO	GRAPHIC REF	PART NUMBER	QTY	PART NAME						SEE PAGE
					1	2	3	4	5	6 (PRODUCT LEVEL)	
	1	1	4N-2572	1	SPIDER AS-FAN (6 BLADE)						
	2	1	8T-2502	6	BOLT (3/8-16X1.125 IN)						
	3	1	8T-4896	6	WASHER-HARD (10.2X18.5X2.5MM THK)						



RIGHT SIDE VIEW

GRAPHIC #1

g00787102

<https://cat-engine3126.com/>

# COOLING SYSTEM

<https://cat-engine3126.com/>

## 4N-3094 FAN GP-SUCTION

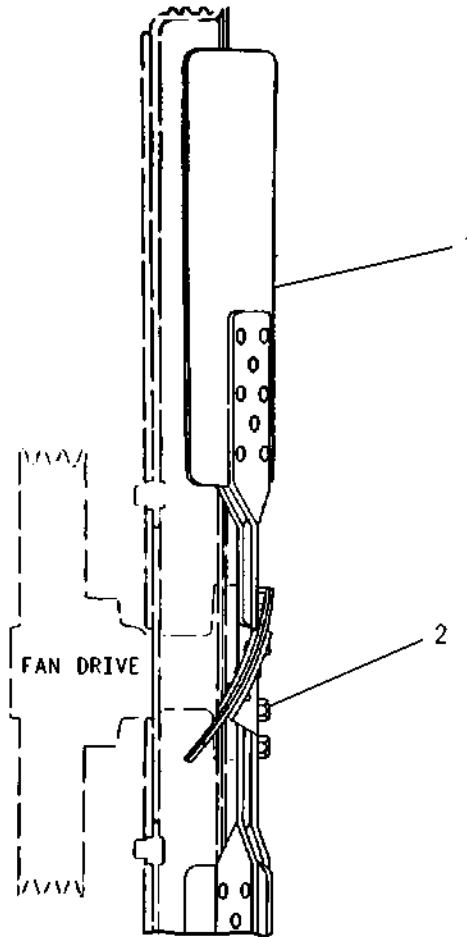
1016 MM (40 INCH)

AN ATTACHMENT

SMCS-1356

i01472926

NOTE	REF NO	GRAPHIC REF	PART NUMBER	QTY	PART NAME						SEE PAGE
					1	2	3	4	5	6 (PRODUCT LEVEL)	
	1	1	4N-3092	1	SPIDER AS (8 BLADE)						
	2	1	0S-1585	6	BOLT (1/2-13X1.50 IN)						
		1	2M-0849	6	WASHER-HARD (13.5X25.5X5MM THK)						



GRAPHIC #1

g00567378

<https://cat-engine3126.com/>



# COOLING SYSTEM

<https://cat-engine3126.com/>

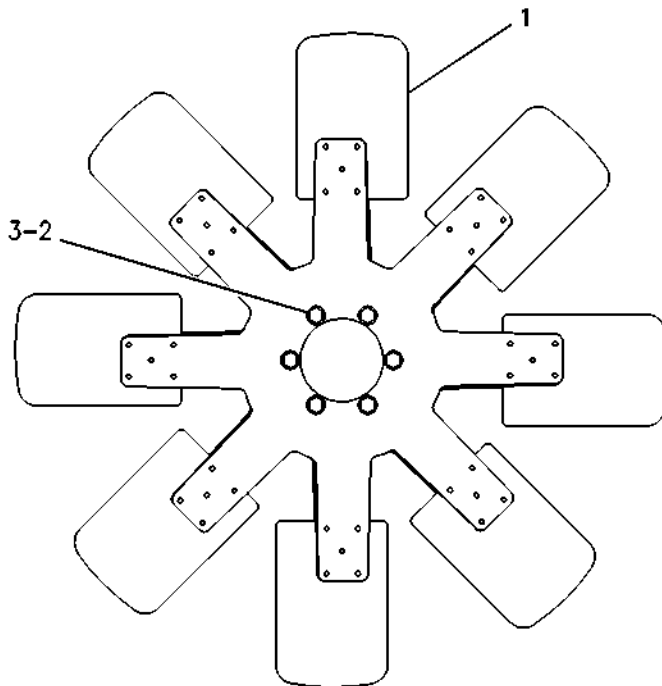
## 135-2036 FAN GP-SUCTION

762MM (30IN)  
AN ATTACHMENT

SMCS-1356

i00637416

NOTE	REF NO	GRAPHIC REF	PART NUMBER	QTY	PART NAME						SEE PAGE
					1	2	3	4	5	6 (PRODUCT LEVEL)	
	1	1	9L-5958	1	SPIDER AS-FAN (8 BLADES)						
	2	1	1A-2029	6	BOLT (3/8-16X1.125IN)						
	3	1	5M-2894	6	WASHER (2.5MM THK)						



GRAPHIC #1

g00261318

<https://cat-engine3126.com/>

# COOLING SYSTEM

<https://cat-engine3126.com/>

## 197-8109 FAN GP-SUCTION

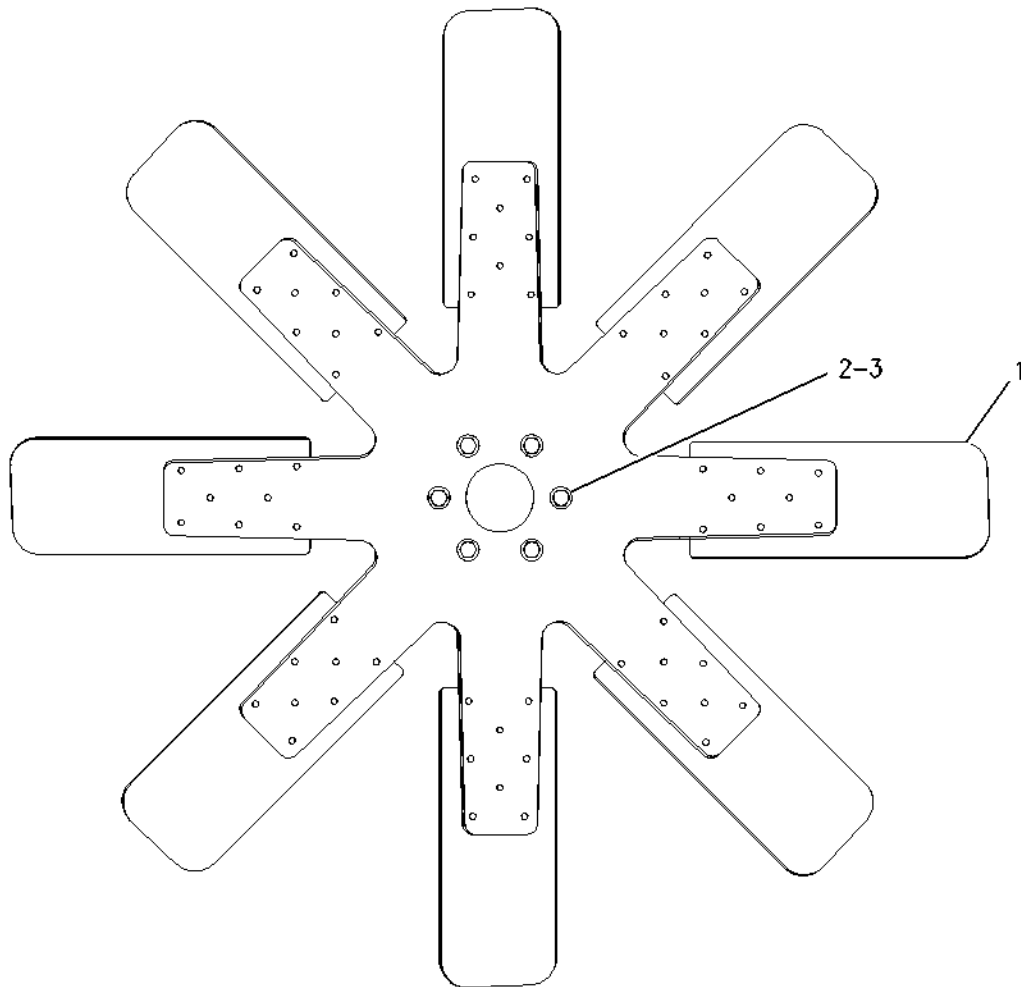
914MM (36 IN)

AN ATTACHMENT

SMCS-1356

i01440014

NOTE	REF NO	GRAPHIC REF	PART NUMBER	QTY	PART NAME						SEE PAGE
					1	2	3	4	5	6 (PRODUCT LEVEL)	
	1	1	<b>7C-4625</b>	1	SPIDER AS-FAN						
	2	1	<b>0S-1591</b>	6	BOLT (3/8-16X1.5 IN)						
	3	1	<b>5M-2894</b>	6	WASHER-HARD (10.2X18.5X2.5MM THK)						



GRAPHIC #1

g00754377

<https://cat-engine3126.com/>

# COOLING SYSTEM

<https://cat-engine3126.com/>

## 198 - 7625 FAN GP - SUCTION

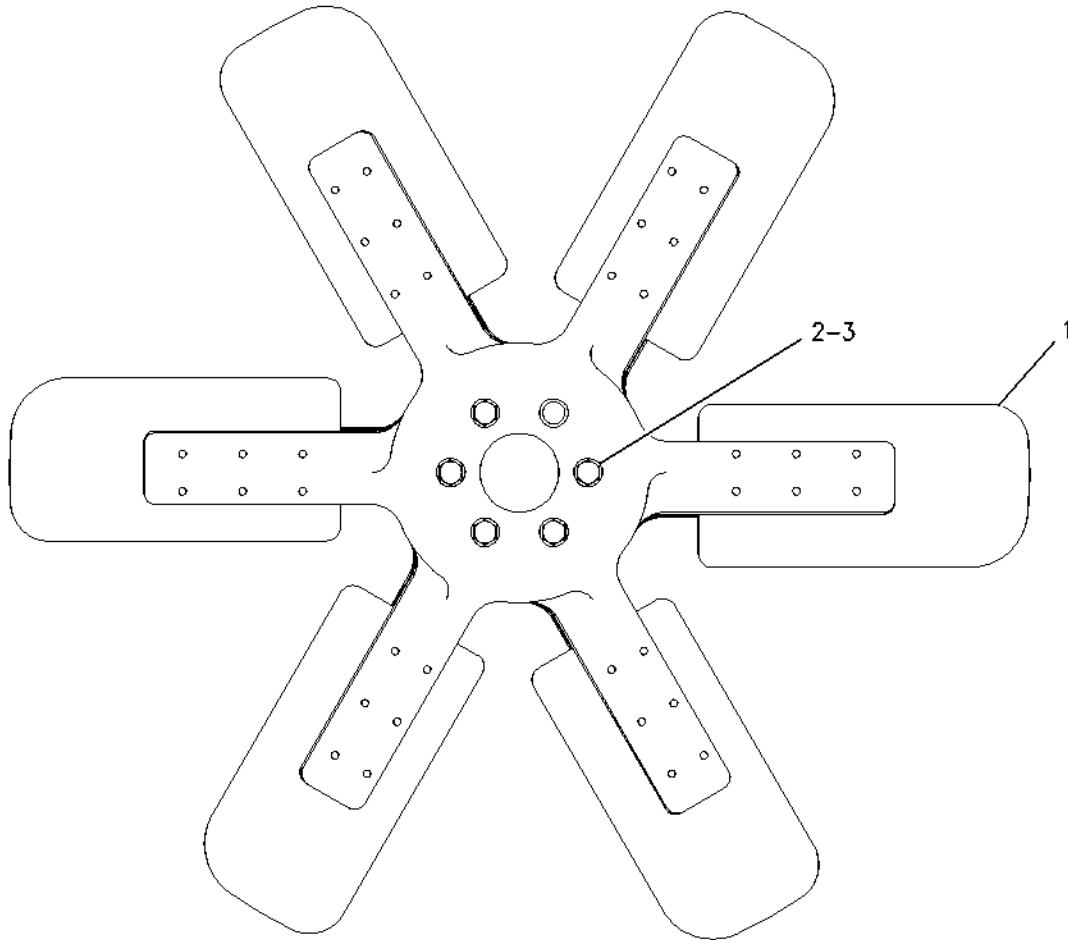
660MM (26 IN)

AN ATTACHMENT

SMCS - 1356

i01440907

NOTE	REF NO	GRAPHIC REF	PART NUMBER	QTY	PART NAME						SEE PAGE
					1	2	3	4	5	6 (PRODUCT LEVEL)	
	1	1	104-6414	1	SPIDER AS-SUCTION FAN						
	2	1	1A-2029	6	BOLT (3/8-16X1.125 IN)						
	3	1	5M-2894	6	WASHER-HARD (10.2X18.5X2.5MM THK)						



GRAPHIC #1

g00754385

<https://cat-engine3126.com/>

# COOLING SYSTEM

<https://cat-engine3126.com/>

## 7C-8630 GUARD GP-RADIATOR

DUCT FLANGE

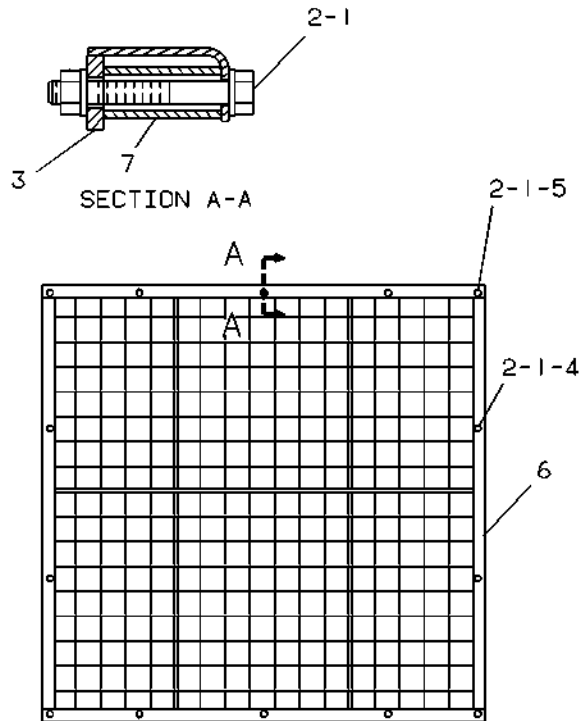
PART OF 208-3038 RADIATOR GP  
FOR USE WITH AIR-TO-AIR AFTERCOOLED AR  
AN ATTACHMENT

SMCS-7155

i01523116

NOTE	REF NO	GRAPHIC REF	PART NUMBER	QTY	PART NAME						SEE PAGE
					1	2	3	4	5	6 (PRODUCT LEVEL)	
C	1	1	9M-1974	14	WASHER-HARD (8.8X16X2MM THK)						
	2	1	1D-4539	14	BOLT (5/16-18X2.5 IN)						
C	3	1	7E-6086	2	BAR AS						
	(EACH INCLUDES)										
C		1	4K-9097	3	NUT-WELD (5/16-18 THD)						
	4	1	061-9325	4	PIPE						
	5	1	3H-4656	4	SPACER (1.5 IN THK)						
	6	1	7C-8629	1	FLANGE AS-DUCT						
	7	1	9W-1991	6	SPACER (13.94X17.14X40MM THK)						

C-CHANGE FROM PREVIOUS TYPE



GRAPHIC #1

g00221539

<https://cat-engine3126.com/>

# COOLING SYSTEM

<https://cat-engine3126.com/>

## 141-8278 LINES GP-WATER

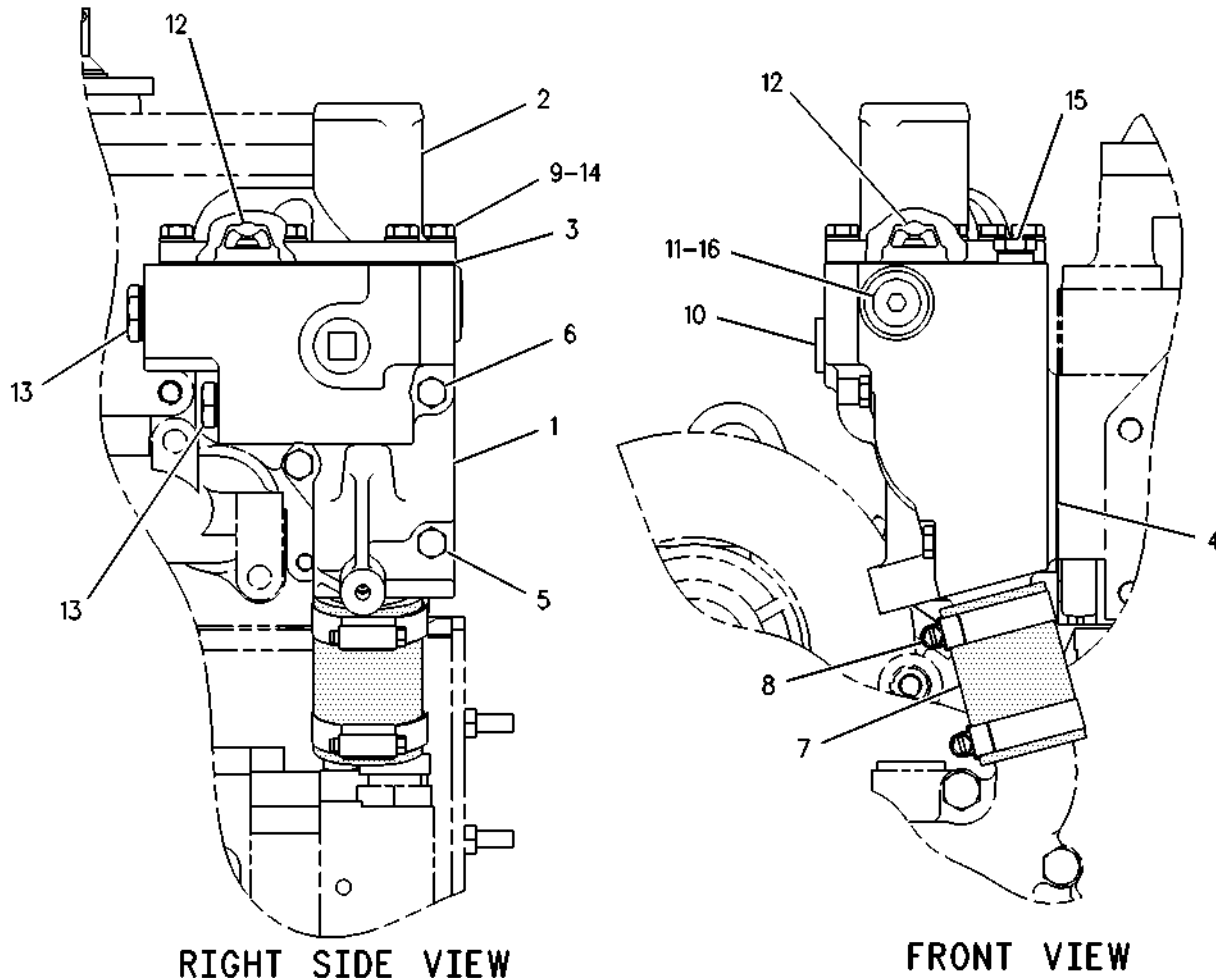
PROVIDES WATER LINES WITH STRAIGHT UP CONNECTOR WITHOUT BYPASS  
ALSO AN ATTACHMENT

SMCS-1380

i01314763

NOTE	REF NO	GRAPHIC REF	PART NUMBER	QTY	PART NAME						SEE PAGE
					1	2	3	4	5	6 (PRODUCT LEVEL)	
	1	1	133-3730	1	HOUSING-WATER REGULATOR						
	2	1	160-5131	1	PIPE						
	3	1	136-0812	1	GASKET-WATER REGULATOR						
	4	1	126-5466	1	GASKET						
M	5	1	5P-8347	2	BOLT (M8X1.25X70MM)						
M	6	1	6V-5223	1	BOLT (M8X1.25X100MM)						
E	7	1	7E-0759		HOSE (7.6CM)						
	8	1	127-4471	2	CLAMP-HOSE						
M	9	1	6V-3940	6	BOLT (M8X1.25X25MM)						
	10	1	7X-7731	1	PLUG-PIPE (3/4-14 NPTF THD)						
	11	1	3K-0360	1	SEAL-O-RING (16.36MM ID)						
	12	1	115-4223	2	REGULATOR-WATER TEMPERATURE						
	13	1	7W-6492	3	PLUG-PIPE (1/2-14 NPTF THD)						
	14	1	9M-1974	6	WASHER-HARD (2MM THK)						
	15	1	8T-6767	1	PLUG-PIPE (3/8-18 NPTF THD)						
	16	1	9S-8005	1	PLUG-O-RING (3/4-16 THD)						

E- ORDER BY THE CENTIMETER  
M- METRIC PART



GRAPHIC #1

<https://cat-engine3126.com/>

# COOLING SYSTEM

<https://cat-engine3126.com/>

## 141-8279 LINES GP-WATER

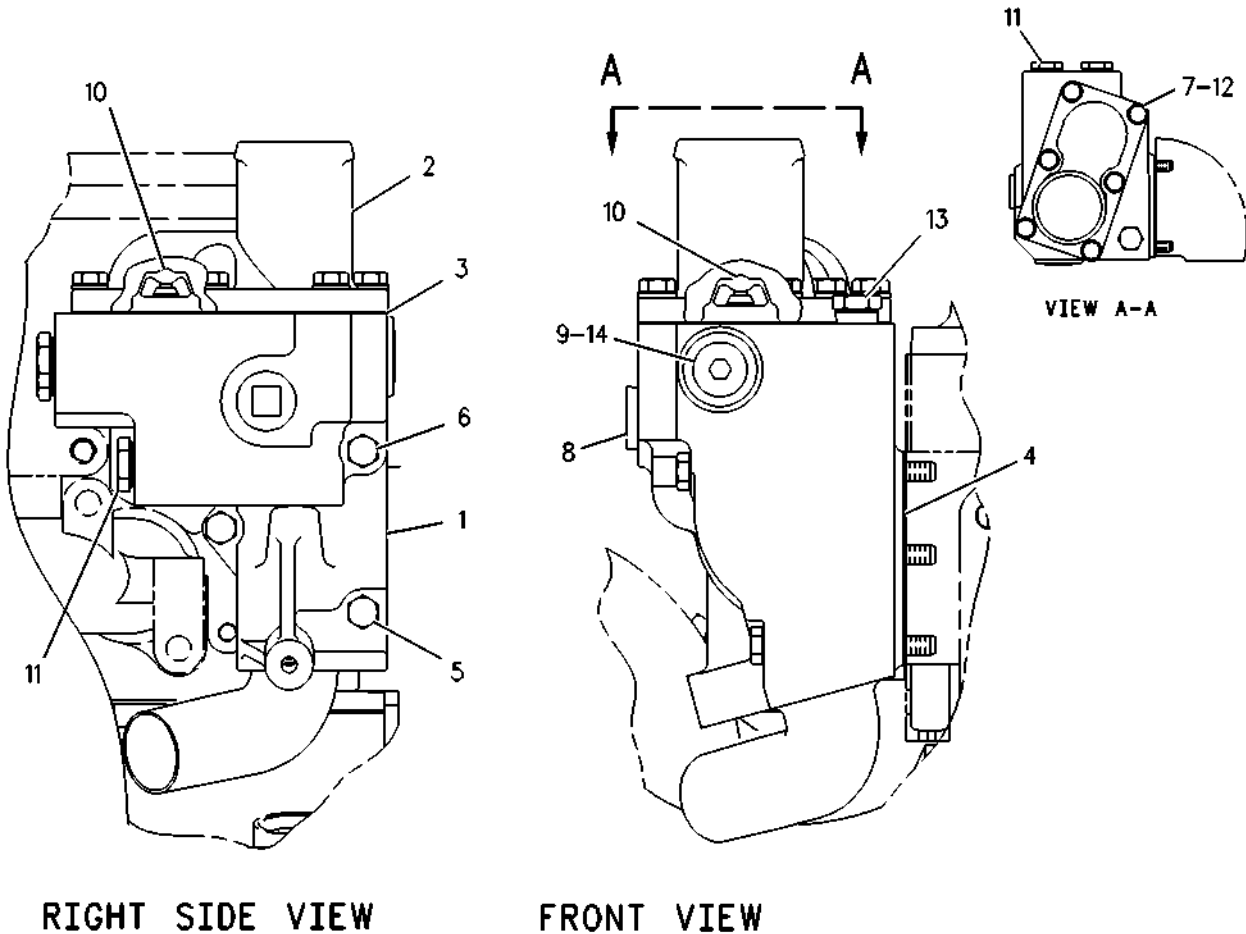
PROVIDES WATER LINES W/DUAL 190 DEG F THERMOSTAT, VERTICAL WATER OUTLET TUBE,  
AND WATER BYPASS FOR AUTOMATIC TRANSMISSION RETARDER/COOLER  
AN ATTACHMENT

SMCS-1380

i01327861

NOTE	REF NO	GRAPHIC REF	PART NUMBER	QTY	PART NAME						SEE PAGE
					1	2	3	4	5	6 (PRODUCT LEVEL)	
	1	1	141-8276	1	HOUSING-WATER REGULATOR						
	2	1	160-5131	1	PIPE						
	3	1	136-0812	1	GASKET-WATER REGULATOR						
	4	1	126-5466	1	GASKET						
M	5	1	5P-8347	2	BOLT (M8X1.25X70MM)						
M	6	1	6V-5223	1	BOLT (M8X1.25X100MM)						
M	7	1	6V-3940	6	BOLT (M8X1.25X25MM)						
	8	1	7X-7731	1	PLUG-PIPE (3/4-14 NPTF THD)						
	9	1	3K-0360	1	SEAL-O-RING (16.36MM ID)						
	10	1	115-4223	2	REGULATOR-WATER TEMPERATURE						
	11	1	7W-6492	3	PLUG-PIPE (1/2-14 NPTF THD)						
	12	1	9M-1974	6	WASHER-HARD (2MM THK)						
	13	1	8T-6767	1	PLUG-PIPE (3/8-18 NPTF THD)						
	14	1	9S-8005	1	PLUG-O-RING (3/4-16 THD)						

M-METRIC PART



GRAPHIC #1

g00288079

<https://cat-engine3126.com/>

# COOLING SYSTEM

<https://cat-engine3126.com/>

## 146-8127 LINES GP-WATER

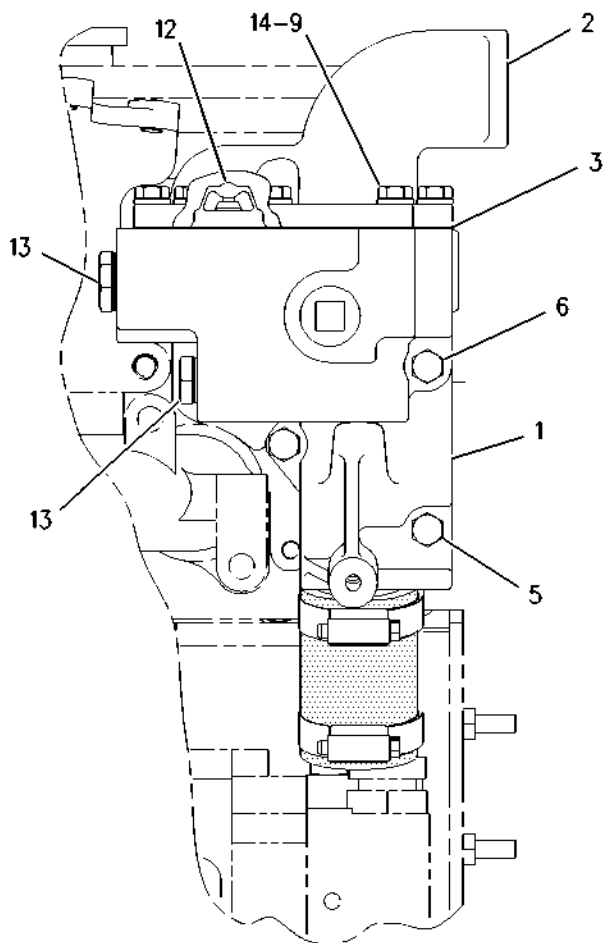
PROVIDES WATER LINES W/A DUAL THERMOSTAT OUTLET ELBOW FACING THE FRONT OF THE ENGINE  
AN ATTACHMENT

SMCS-1380

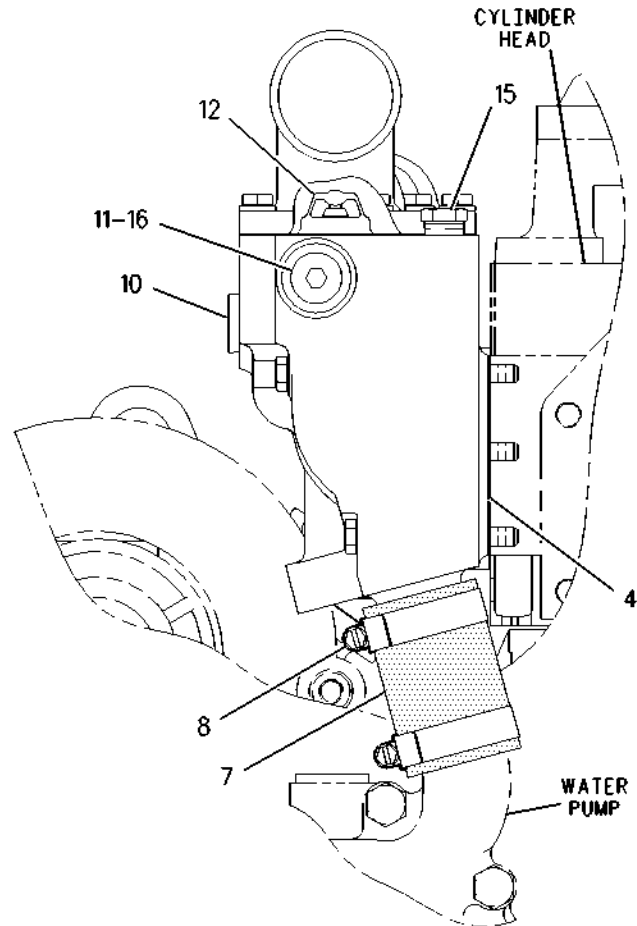
i01327864

NOTE	REF NO	GRAPHIC REF	PART NUMBER	QTY	PART NAME						SEE PAGE
					1	2	3	4	5	6 (PRODUCT LEVEL)	
	1	1	133-3730	1	HOUSING-WATER REGULATOR						
	2	1	146-8126	1	ELBOW						
	3	1	136-0812	1	GASKET-WATER REGULATOR						
	4	1	126-5466	1	GASKET						
M	5	1	5P-8347	2	BOLT (M8X1.25X70MM)						
M	6	1	6V-5223	1	BOLT (M8X1.25X100MM)						
	7	1	7E-0759	1	HOSE						
	8	1	127-4471	2	CLAMP-HOSE						
M	9	1	6V-3940	6	BOLT (M8X1.25X25MM)						
	10	1	7X-7731	1	PLUG-PIPE (3/4-14 NPTF THD)						
	11	1	3K-0360	1	SEAL-O-RING (16.36MM ID)						
	12	1	119-3075	2	REGULATOR-WATER TEMPERATURE						
	13	1	7W-6492	3	PLUG-PIPE (1/2-14 NPTF THD)						
	14	1	9M-1974	6	WASHER-HARD (2MM THK)						
	15	1	8T-6767	1	PLUG-PIPE (3/8-18 NPTF THD)						
	16	1	9S-8005	1	PLUG-O-RING (3/4-16 THD)						

M-METRIC PART



RIGHT SIDE VIEW



FRONT

GRAPHIC #1

g00290353

<https://cat-engine3126.com/>

# COOLING SYSTEM

<https://cat-engine3126.com/>

## 160-7075 PLUG GP-WATER LINES

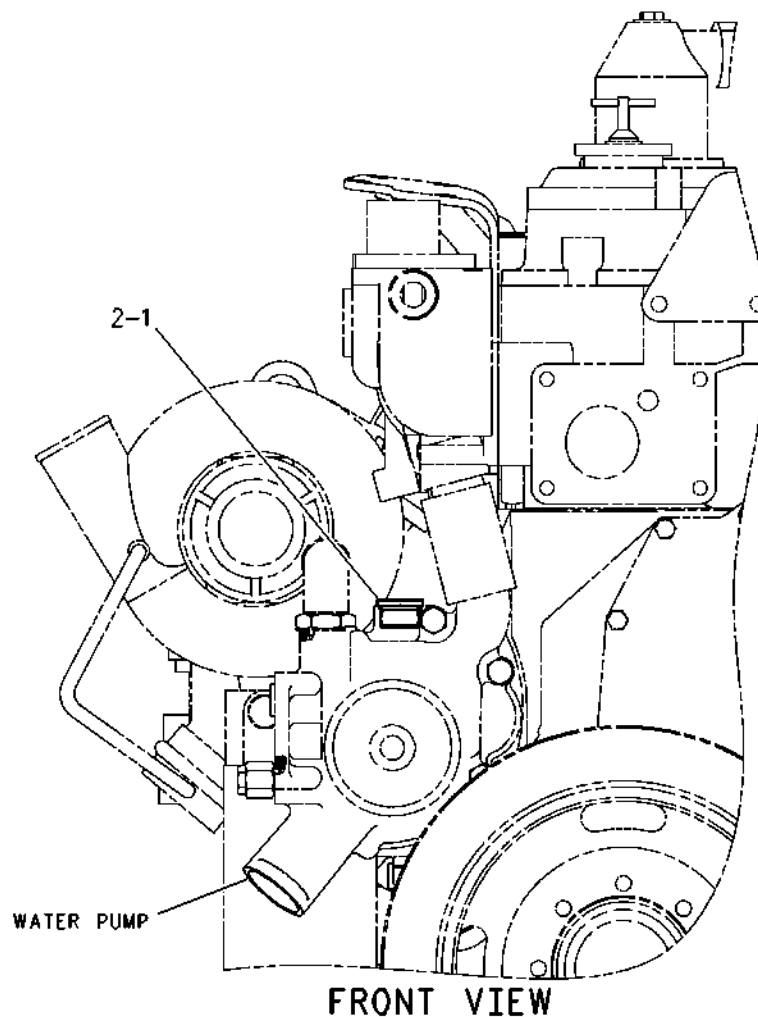
USE TO PLUG WATER PUMP WHEN NO AIR COMPRESSOR IS USED

ALSO AN ATTACHMENT

SMCS-1380

i01538605

NOTE	REF NO	GRAPHIC REF	PART NUMBER	QTY	PART NAME						SEE PAGE
					1	2	3	4	5	6 (PRODUCT LEVEL)	
	1	1	9S-8008	1	PLUG-O-RING						
	2	1	3D-2824	1	SEAL-O-RING						



GRAPHIC #1

g00528975

<https://cat-engine3126.com/>



# COOLING SYSTEM

<https://cat-engine3126.com/>

## 117-3433 PUMP GP-WATER

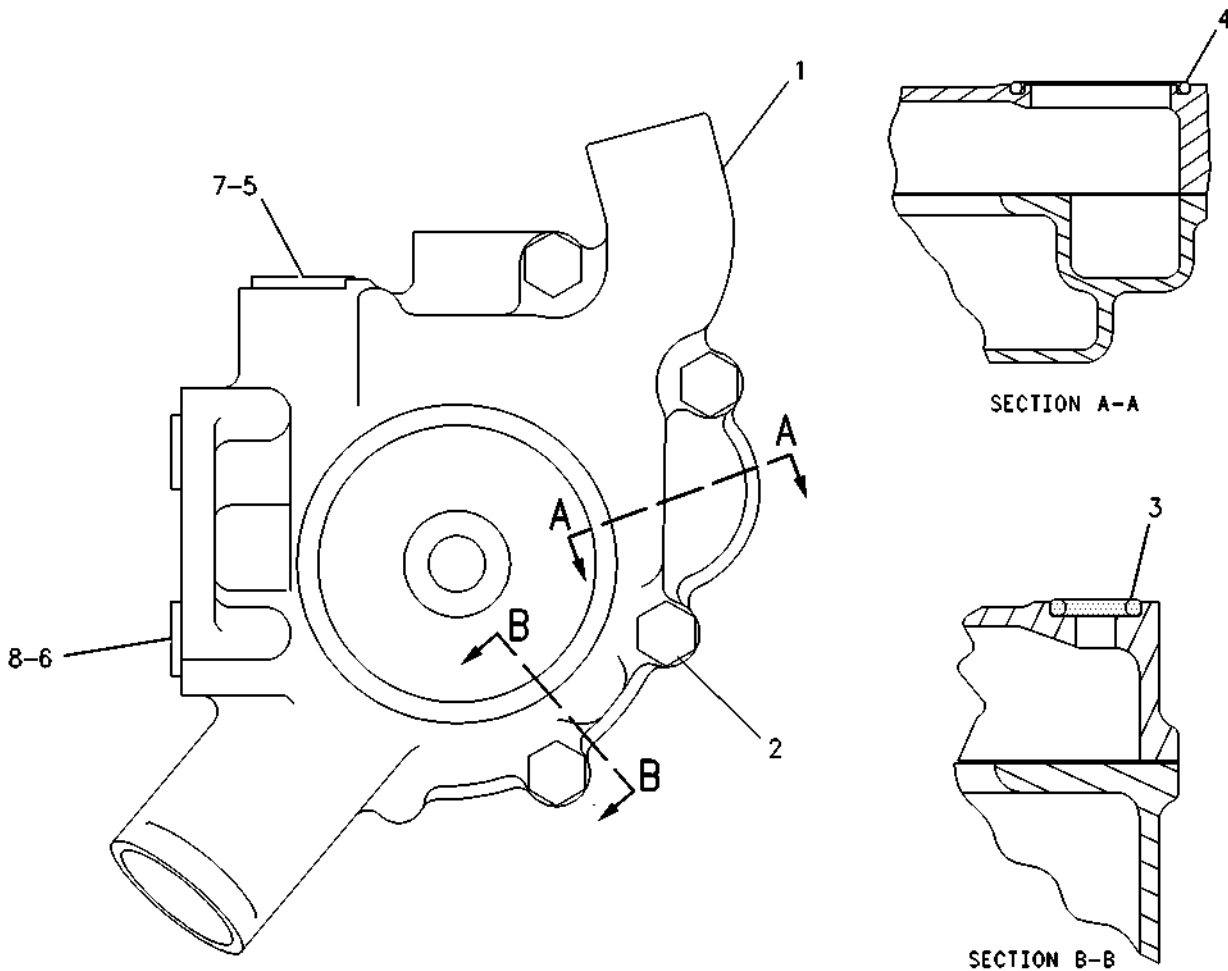
PROVIDES WATER PUMP WITHOUT 90 DEGREE ELBOW  
CANNOT BE USED WITH WATER BYPASS  
AN ATTACHMENT

SMCS-1361

i00646924

NOTE	REF NO	GRAPHIC REF	PART NUMBER	QTY	PART NAME						SEE PAGE
					1	2	3	4	5	6 (PRODUCT LEVEL)	
YR	1	1	120-8402	1	PUMP GP-WATER						297
M	2	1	8T-0644	4	BOLT (M10X1.50X90MM)						
	3	1	2M-4453	1	SEAL-O-RING						
	4	1	7F-8267	1	SEAL-O-RING (47.2MM ID)						
	5	1	9S-8008	1	PLUG-O-RING (1 1/16-12 THD)						
	6	1	9S-8005	1	PLUG-O-RING (3/4-16 THD)						
	7	1	3D-2824	1	SEAL-O-RING (23.47MM ID)						
	8	1	3K-0360	1	SEAL-O-RING (16.36MM ID)						

M- METRIC PART  
R- REMFG PART MAY BE AVAILABLE  
Y- SEPARATE ILLUSTRATION



GRAPHIC #1

g00256489

<https://cat-engine3126.com/>

# COOLING SYSTEM

<https://cat-engine3126.com/>

## 120-8402 PUMP GP-WATER\*R

PART OF 117-3433 PUMP GP-WATER

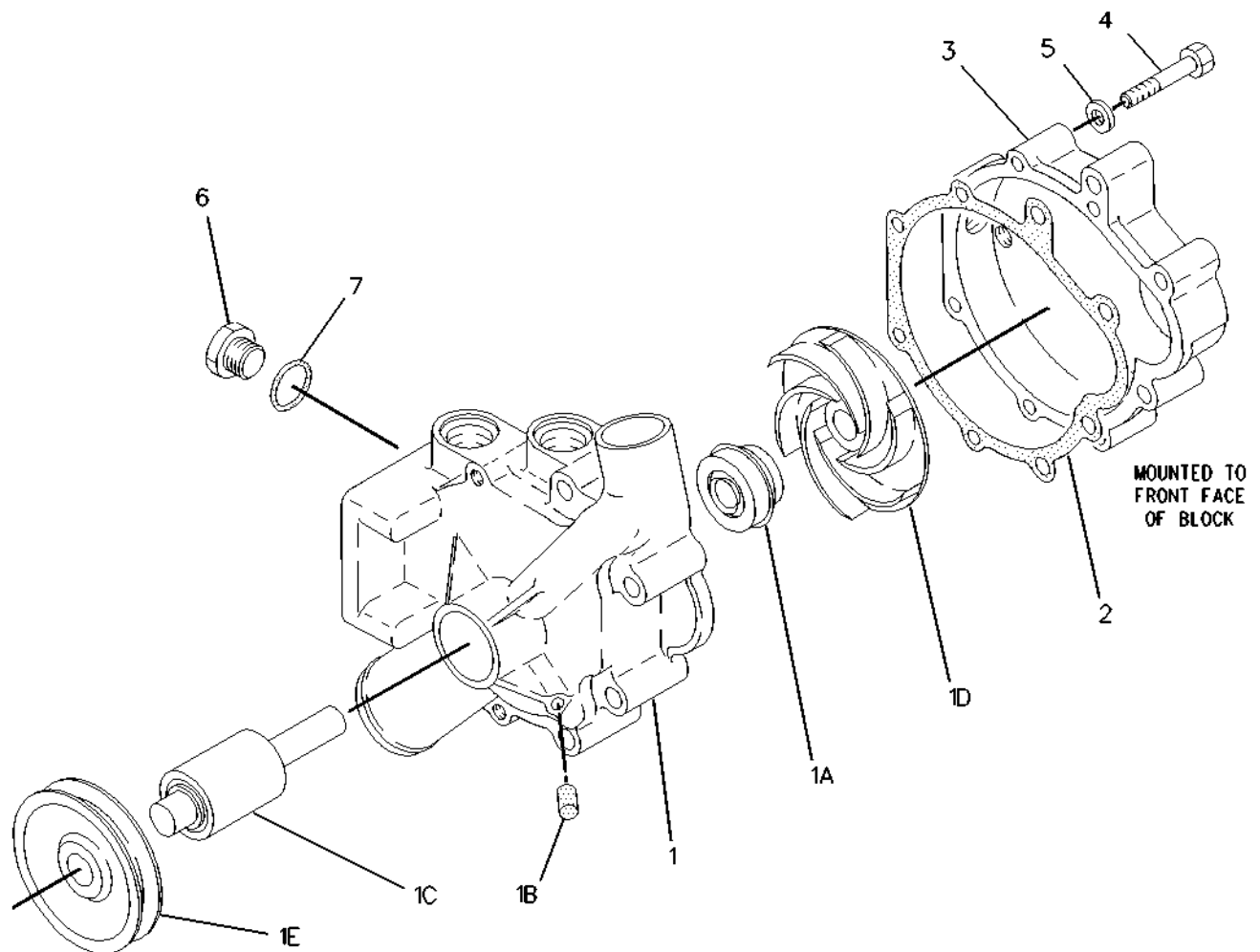
AN ATTACHMENT

SMCS-1361

i01560128

NOTE	REF NO	GRAPHIC REF	PART NUMBER	QTY	PART NAME						SEE PAGE
					1	2	3	4	5	6 (PRODUCT LEVEL)	
	1	1	159-3141	1	PUMP AS-WATER						
		1	4P-3681	1	HOUSING-PUMP						
	1A	1	147-5088	1	SEAL AS-WATER PUMP						
	1B	1	119-3025	1	FILTER-WATER						
	1C	1	4W-0250	1	SHAFT AS						
	1D	1	152-3952	1	IMPELLER-PUMP						
	1E	1	7W-3780	1	PULLEY						
	2	1	4W-7592	1	GASKET						
	3	1	107-7701	1	COVER						
M	4	1	6V-3918	4	BOLT (M8X1.25X50MM)						
	5	1	9M-1974	4	WASHER-HARD (8.8X16X2MM THK)						
	6	1	9S-8005	1	PLUG						
	7	1	3K-0360	1	SEAL-O-RING						

M-METRIC PART



GRAPHIC #1

g00810676

<https://cat-engine3126.com/>

# COOLING SYSTEM

<https://cat-engine3126.com/>

## 126-8227 PUMP GP-WATER

PART OF 140-8068 PUMP GP-WATER

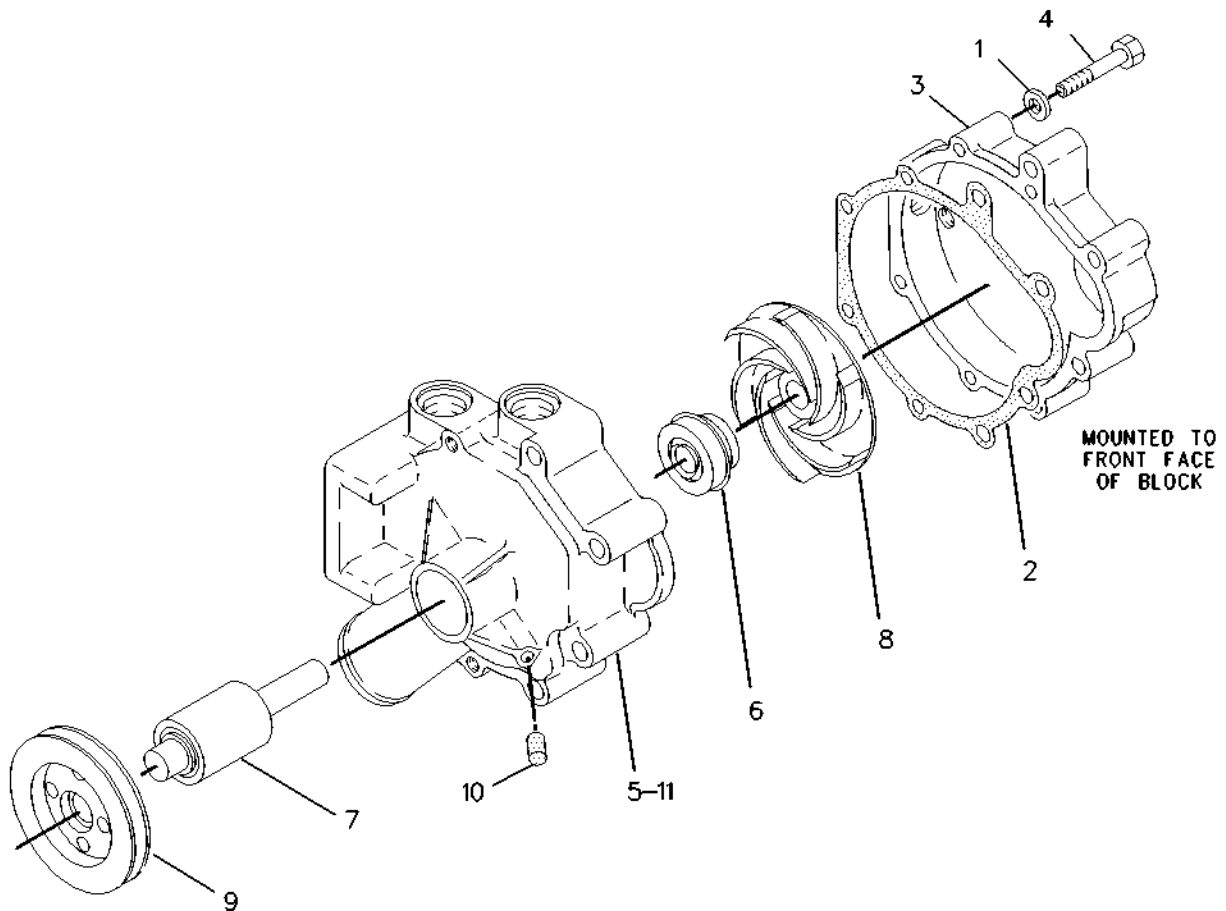
AN ATTACHMENT

SMCS-1361

i01322456

NOTE	REF NO	GRAPHIC REF	PART NUMBER	QTY	PART NAME						SEE PAGE
					1	2	3	4	5	6 (PRODUCT LEVEL)	
	1	1	9M-1974	4	WASHER-HARD (2MM THK)						
	2	1	4W-7592	1	GASKET						
	3	1	107-7701	1	COVER						
M	4	1	6V-3918	4	BOLT (M8X1.25X50MM)						
C	5	1	159-3145	1	PUMP AS-WATER						
	6	1	147-5088	1	SEAL AS-WATER PUMP						
	7	1	4W-0250	1	SHAFT AS						
	8	1	152-3952	1	IMPELLER-PUMP						
	9	1	7W-3780	1	PULLEY						
	10	1	119-3025	1	FILTER-WATER						
	11	1	128-5121	1	HOUSING AS-PUMP						

C- CHANGE FROM PREVIOUS TYPE  
M- METRIC PART



GRAPHIC #1

g00701890

<https://cat-engine3126.com/>

# COOLING SYSTEM

<https://cat-engine3126.com/>

## 129-1172 PUMP GP-WATER

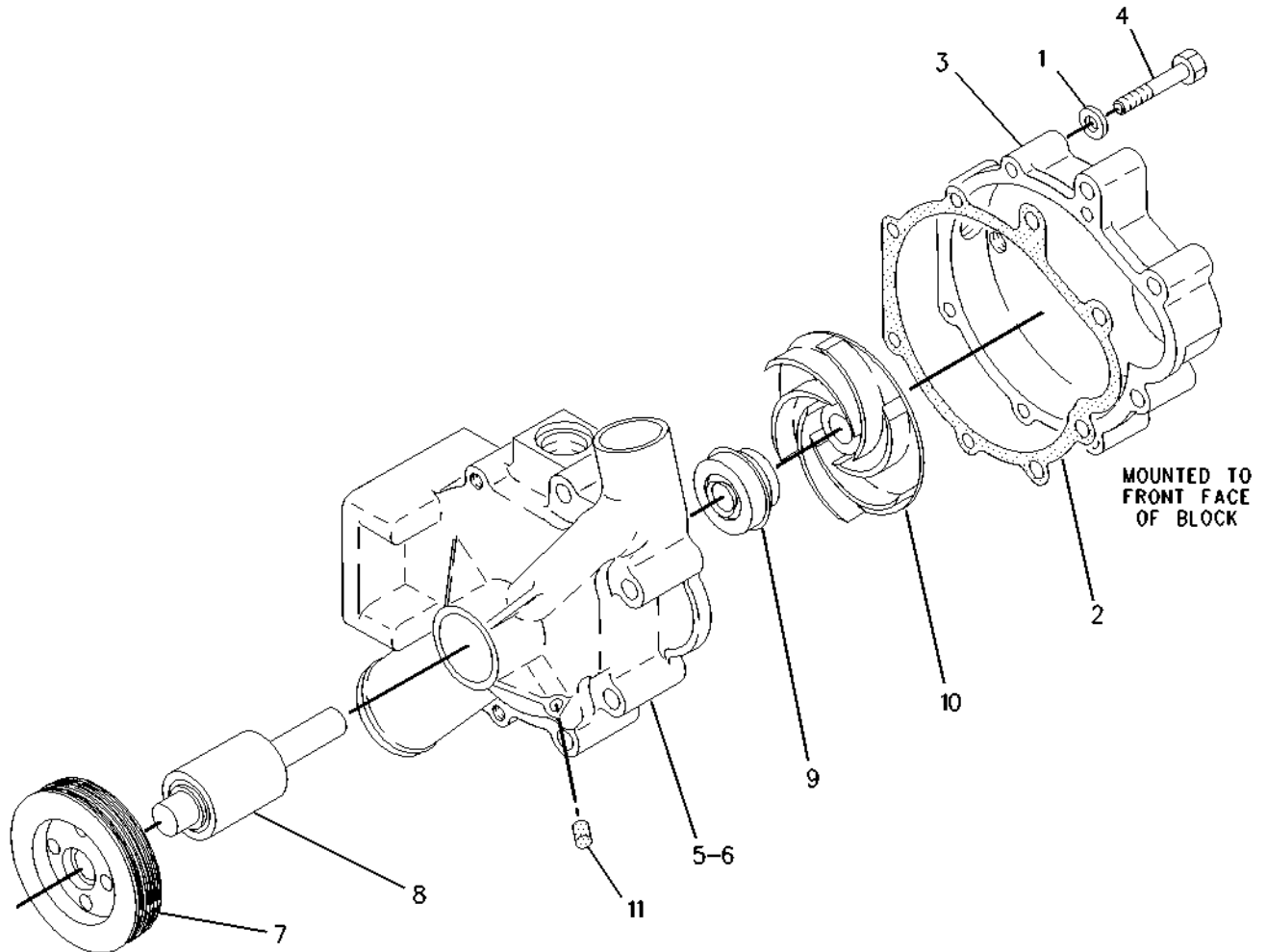
PART OF 129-1173, 189-2232 PUMP GP-WATER  
ALSO AN ATTACHMENT

SMCS-1361

i01575333

NOTE	REF NO	GRAPHIC REF	PART NUMBER	QTY	PART NAME						SEE PAGE
					1	2	3	4	5	6 (PRODUCT LEVEL)	
	1	1	9M-1974	4	WASHER-HARD (8.8X16X2MM THK)						
	2	1	4W-7592	1	GASKET						
	3	1	107-7701	1	COVER						
M	4	1	6V-3918	4	BOLT (M8X1.25X50MM)						
	5	1	159-3139	1	PUMP AS-WATER						
	6	1	129-1169	1	HOUSING-PUMP						
	7	1	117-3437	1	PULLEY (8 GROOVE)						
	8	1	129-1170	1	SHAFT AS						
	9	1	147-5088	1	SEAL AS-WATER PUMP						
	10	1	152-3952	1	IMPELLER-PUMP						
	11	1	119-3025	1	FILTER-WATER						

M-METRIC PART



GRAPHIC #1

g00701970

<https://cat-engine3126.com/>

# COOLING SYSTEM

<https://cat-engine3126.com/>

## 129-1173 PUMP GP-WATER

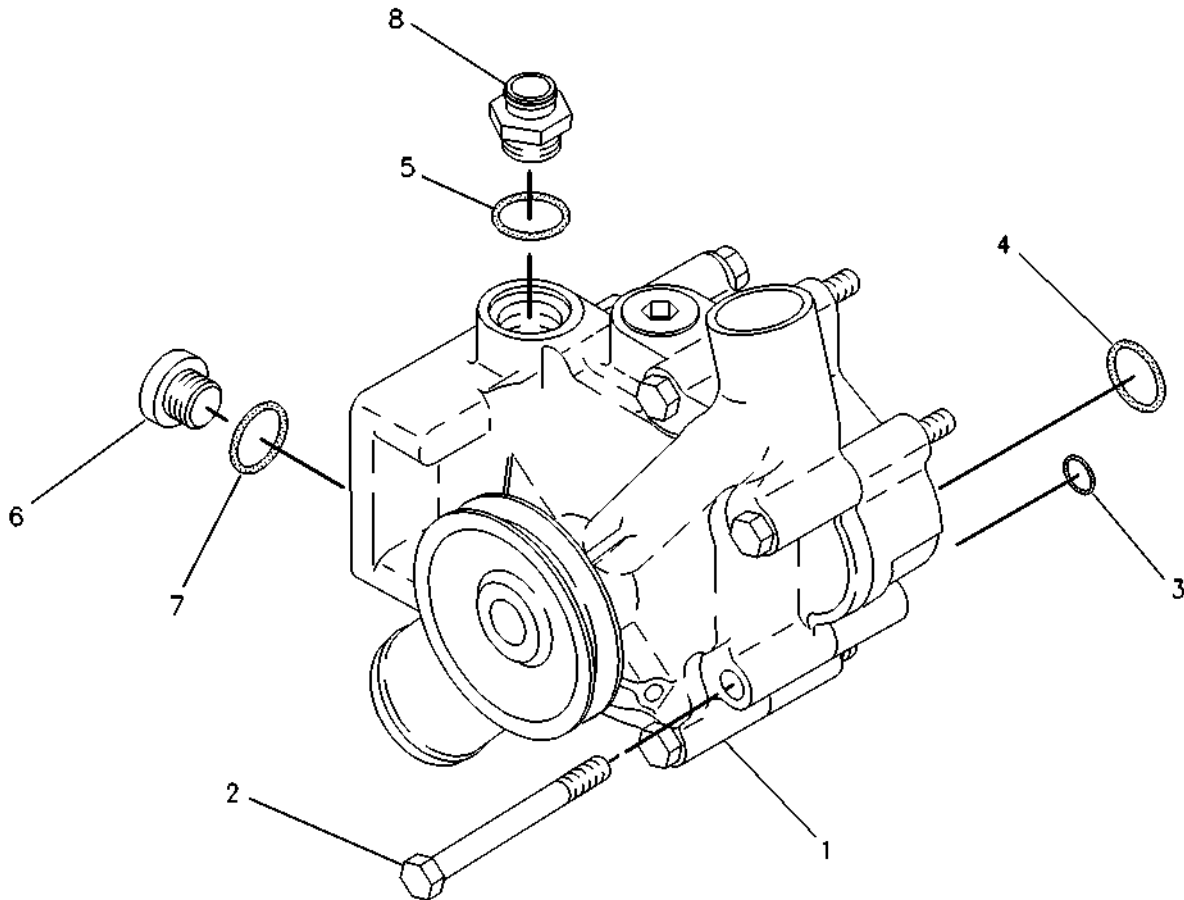
FOR USE WITH CUSTOMER SUPPLIED 8 GROOVE POLY-RIB BELT, SHORT FRONT END ACCESSORY DRIVE AN ATTACHMENT

SMCS-1361

i00803667

NOTE	REF NO	GRAPHIC REF	PART NUMBER	QTY	PART NAME						SEE PAGE
					1	2	3	4	5	6 (PRODUCT LEVEL)	
Y	1	1	129-1172	1	PUMP GP-WATER						299
M	2	1	8T-0644	4	BOLT (M10X1.50X90MM)						
	3	1	2M-4453	1	SEAL-O-RING						
	4	1	7F-8267	1	SEAL-O-RING (47.2MM ID)						
	5	1	3D-2824	1	SEAL-O-RING (23.47MM ID)						
	6	1	9S-8006	1	PLUG-O-RING (7/8-14 THD)						
	7	1	2M-9780	1	SEAL-O-RING (19.18MM ID)						
	8	1	069-4269	1	STEM						

M-METRIC PART  
Y-SEPARATE ILLUSTRATION



GRAPHIC #1

g00260315

<https://cat-engine3126.com/>

# COOLING SYSTEM

<https://cat-engine3126.com/>

## 140-8068 PUMP GP-WATER

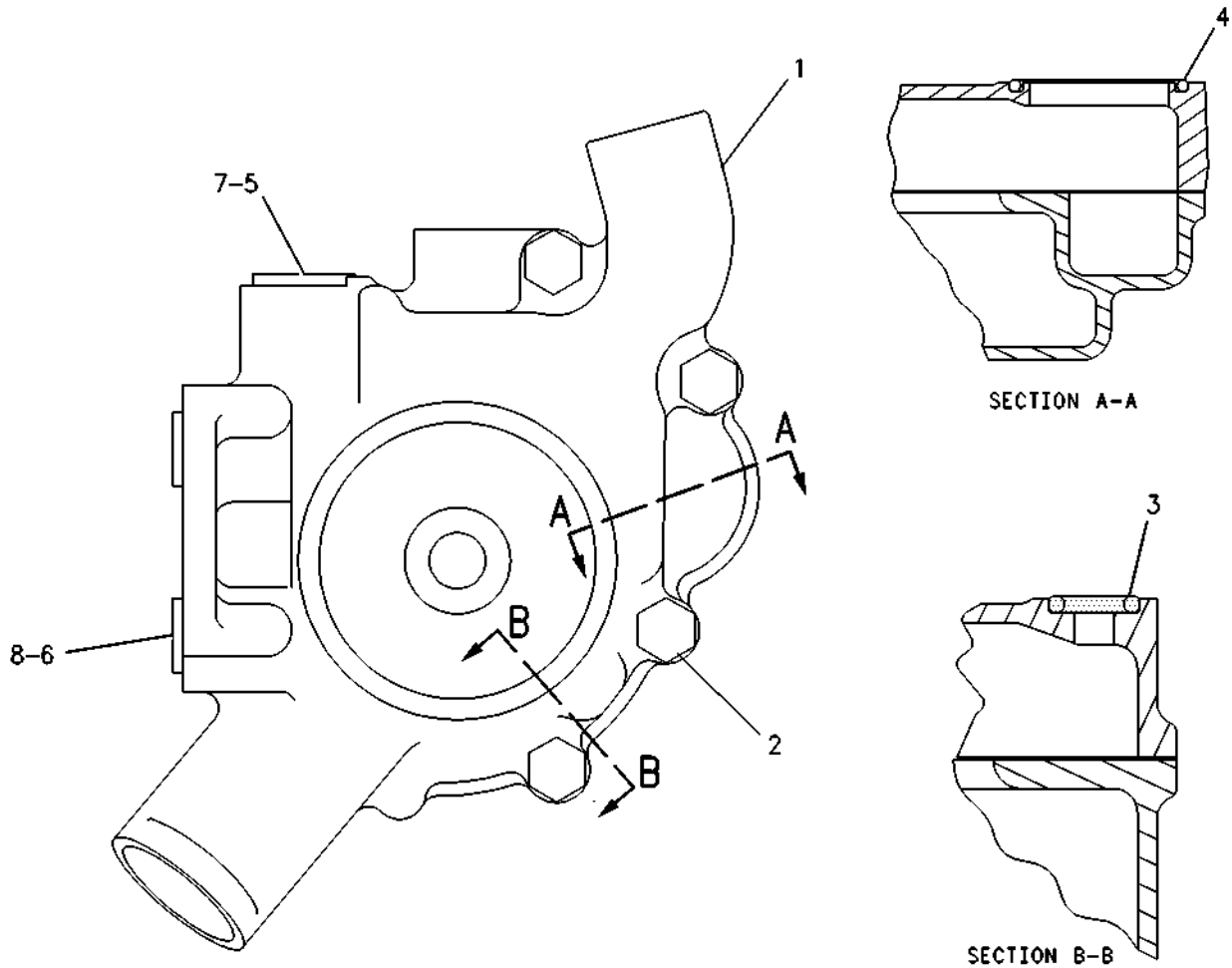
PROVIDES A WATER PUMP WITHOUT A 90 DEG ELBOW AND NOT USING A SHUNT OPENING  
FOR USE WITH A WATER BYPASS  
AN ATTACHMENT

SMCS-1361

i01113555

NOTE	REF NO	GRAPHIC REF	PART NUMBER	QTY	PART NAME						SEE PAGE
					1	2	3	4	5	6 (PRODUCT LEVEL)	
Y	1	1	126-8227	1	PUMP GP-WATER						298
M	2	1	8T-0644	4	BOLT (M10X1.50X90MM)						
	3	1	2M-4453	1	SEAL-O-RING (12.29MM ID)						
	4	1	7F-8267	1	SEAL-O-RING (47.2MM ID)						
	5	1	9S-8008	1	PLUG-O-RING (1 1/16-12 THD)						
	6	1	9S-8005	2	PLUG-O-RING (3/4-16 THD)						
	7	1	3D-2824	1	SEAL-O-RING (23.47MM ID)						
	8	1	3K-0360	2	SEAL-O-RING (16.36MM ID)						

M-METRIC PART  
Y-SEPARATE ILLUSTRATION



GRAPHIC #1

g00256489

<https://cat-engine3126.com/>

# COOLING SYSTEM

<https://cat-engine3126.com/>

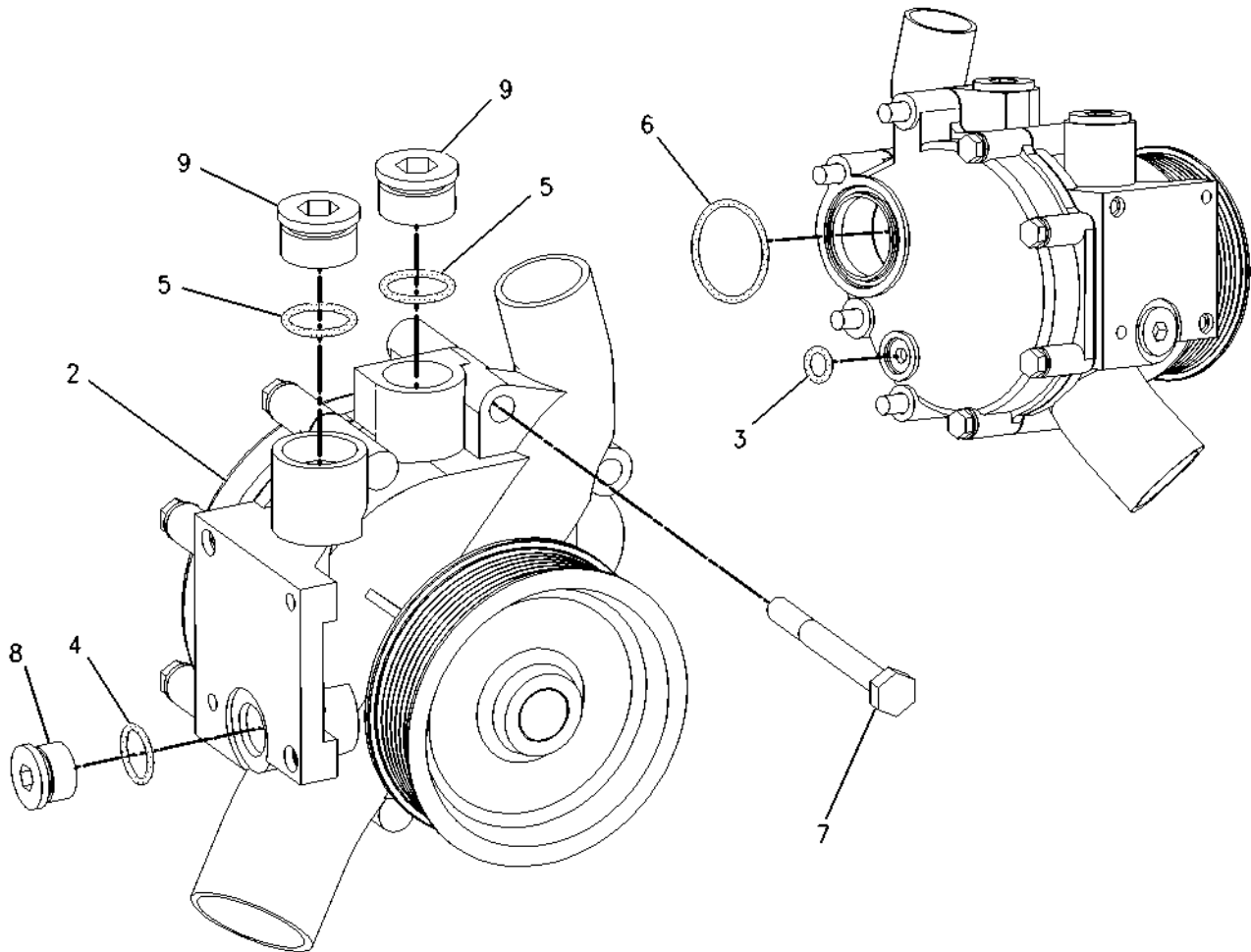
## 189-2232 PUMP GP-WATER

SMCS-1361

i01529590

NOTE	REF NO	GRAPHIC REF	PART NUMBER	QTY	PART NAME						SEE PAGE
					1	2	3	4	5	6 (PRODUCT LEVEL)	
Y	2	1	129-1172	1	PUMP GP-WATER						299
	3	1	2M-4453	1	SEAL-O-RING						
	4	1	2M-9780	1	SEAL-O-RING						
	5	1	3D-2824	2	SEAL-O-RING						
	6	1	7F-8267	1	SEAL-O-RING						
M	7	1	8T-0644	4	BOLT (M10X1.50X90MM)						
	8	1	9S-8006	1	PLUG						
	9	1	9S-8008	2	PLUG-O-RING						

M- METRIC PART  
Y- SEPARATE ILLUSTRATION



GRAPHIC #1

g00794120

<https://cat-engine3126.com/>

# COOLING SYSTEM

<https://cat-engine3126.com/>

## 110-2791 RADIATOR GP

PART OF 208-3038 RADIATOR GP

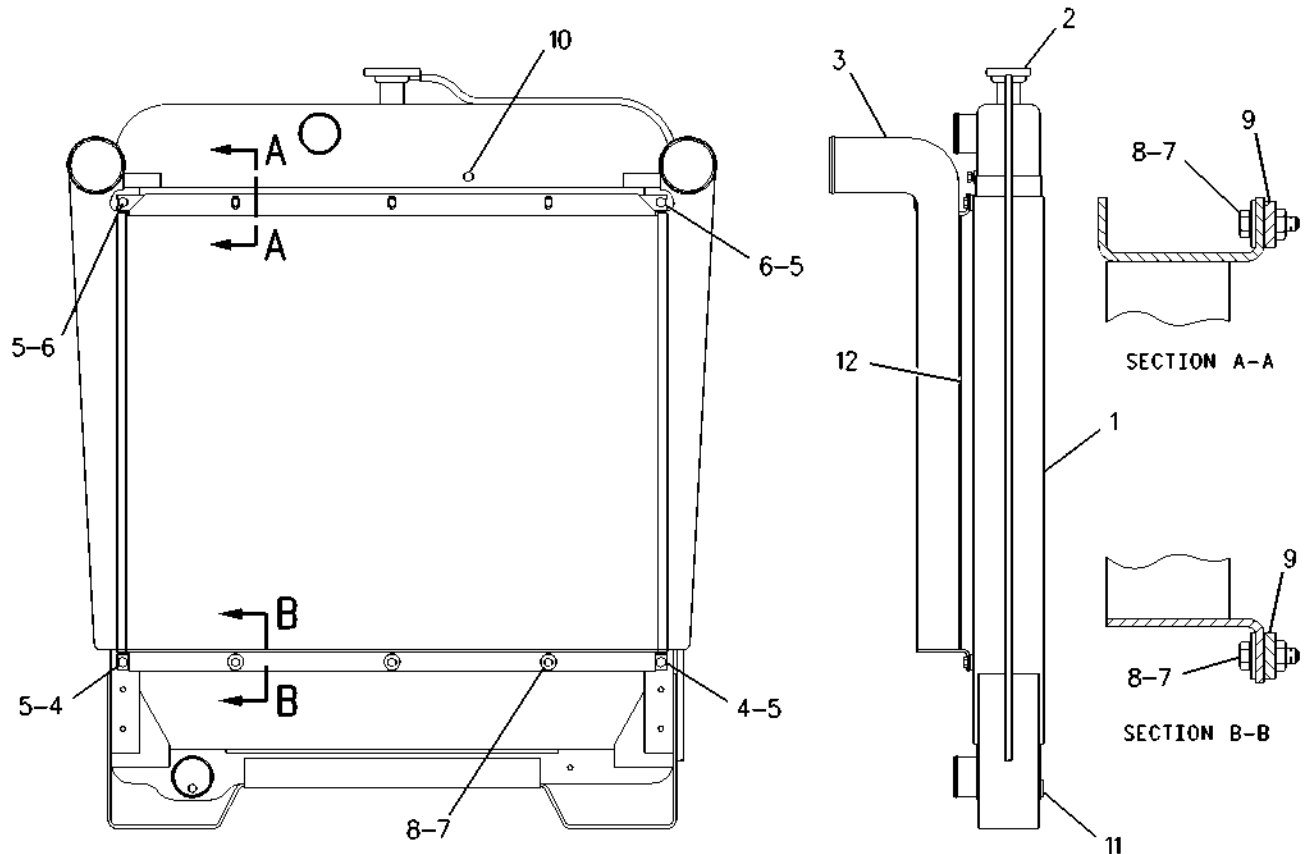
AN ATTACHMENT

SMCS-1353

i01113192

NOTE	REF NO	GRAPHIC REF	PART NUMBER	QTY	PART NAME						SEE PAGE
					1	2	3	4	5	6 (PRODUCT LEVEL)	
	1	1	7C-8627	1	RADIATOR AS						
		1	9F-2978	4	NUT-WELD (3/8-16 THD)						
		1	4K-9097	12	NUT-WELD (5/16-18 THD)						
		1	8T-6764	1	PLUG-PIPE (1/8-27 NPTF THD)						
2		1	6L-8617	1	CAP-RADIATOR						
3		1	7C-8386	1	AFTERCOOLER AS						
4		1	9B-7237	2	BOLT (3/8-16X1.25IN)						
5		1	8T-4896	4	WASHER-HARD (2.5MM THK)						
6		1	4L-6454	2	BOLT (3/8-16X1.0IN)						
7		1	4M-6425	6	BOLT (5/16-18X1IN)						
8		1	7X-0579	6	WASHER-HARD (2.0MM THK)						
9		1	7E-6086	2	BAR AS						
		1	4K-9097	3	NUT-WELD (5/16-18 THD)						
10		1	8T-6765	1	PLUG-PIPE (1/4-18 NPTF THD)						
11		1	8T-6762	1	PLUG-PIPE (1/2-14 NPTF THD)						
D	12	1	8T-1133		SEAL (1.5 METER)						

D-ORDER BY THE METER



GRAPHIC #1

g00589880

<https://cat-engine3126.com/>



# COOLING SYSTEM

<https://cat-engine3126.com/>

## 208-3038 RADIATOR GP

FOR USE WITH 194-9463-PAGE 88, 198-7628-PAGE 189, 197-8106-PAGE 277,  
198-7631-PAGE 98, 7C-7463-PAGE 283, 7M-4705-PAGE 221  
AN ATTACHMENT

SMCS-1353

i01593248

NOTE	REF NO	GRAPHIC REF	PART NUMBER	QTY	PART NAME						SEE PAGE
					1	2	3	4	5	6 (PRODUCT LEVEL)	
	1	1	1C-1976	2	WASHER (1.9MM THK)						
	2	1	4N-6749	1	HOSE-HUMP						
	3	1	8T-4984	8	CLAMP-HOSE						
	4	1	8T-6703	4	CLAMP-HOSE						
Y	5	1	110-2791	1	RADIATOR GP						303
	6	1	110-9687	1	SHROUD						
	7	2	202-2648	1	SUPPORT AS						
	8	2	202-2649	1	SUPPORT AS						
	9	1	202-4991	1	BRACKET						
	10	1	208-8128	1	TUBE						
	11	1	208-8129	1	TUBE						
	12	1	109-5351	2	HOSE-HUMP						
	13	2	110-9688	2	GUARD AS-FAN (EACH INCLUDES)						
		2	1F-0750	1	NUT-WELD (3/8-16 THD)						
	14	1	2W-9710	2	MOUNT AS						
M	15	1	2Y-5829	1	NUT (M10X1.5 THD)						
	16	1	3R-1317	1	HOSE						
	17	1	4L-6454	2	BOLT (3/8-16X1 IN)						
	18	2	4M-0061	4	BOLT (5/16-18X0.750 IN)						
	19	2	4M-6425	2	BOLT (5/16-18X1 IN)						
	20	2	5P-4116	14	WASHER-HARD (8.8X20.5X2MM THK)						
	21	1	5S-7383	2	BOLT (3/8-16X1.75 IN)						
	23	1	6V-1581	1	CLIP (SLOT)						
	24	1	6V-1582	1	CLIP (TAB)						
M	25	1	6V-3822	1	BOLT (M10X1.5X35MM)						
	26	1	6V-5839	2	WASHER (11X21X2.5MM THK)						
	27	2	6V-8189	2	NUT (5/16-18 THD)						
	28	1	6V-8801	2	NUT (3/8-16 THD)						
	29	2	6V-8918	6	BOLT (5/16-18X1.25 IN)						
Y	30	1	7C-8630	1	GUARD GP-RADIATOR						291
	31	1	7T-8332	2	MOUNTING						
	32	1	7X-0311	2	BOLT (7/16-14X2.25 IN)						
	33	2	7X-0382	8	BOLT (7/8-9X2.25IN)						
	34	1	7X-0447	2	NUT (7/16-14 THD)						
	35	2	7X-0449	8	NUT-FULL (7/8-9 THD)						
	36	1	7X-0589	4	WASHER-HARD (12X28.5X5MM THK)						
	37	1	7X-0772	4	WASHER-HARD (10.2X25.5X2.5MM THK)						
	38	1	7X-3392	4	WASHER-HARD (13.5X22.5X3MM THK)						
	39	2	8C-6913	16	WASHER-HARD (24X41.5X4MM THK)						
M	40	1	8T-4139	4	BOLT (M12X1.75X30MM)						
	41	1	8T-4896	4	WASHER-HARD (10.2X18.5X2.5MM THK)						
	42	2	9Y-6350	1	BRACE						
	43	2	9Y-6351	1	BRACE						

M-METRIC PART

Y-SEPARATE ILLUSTRATION

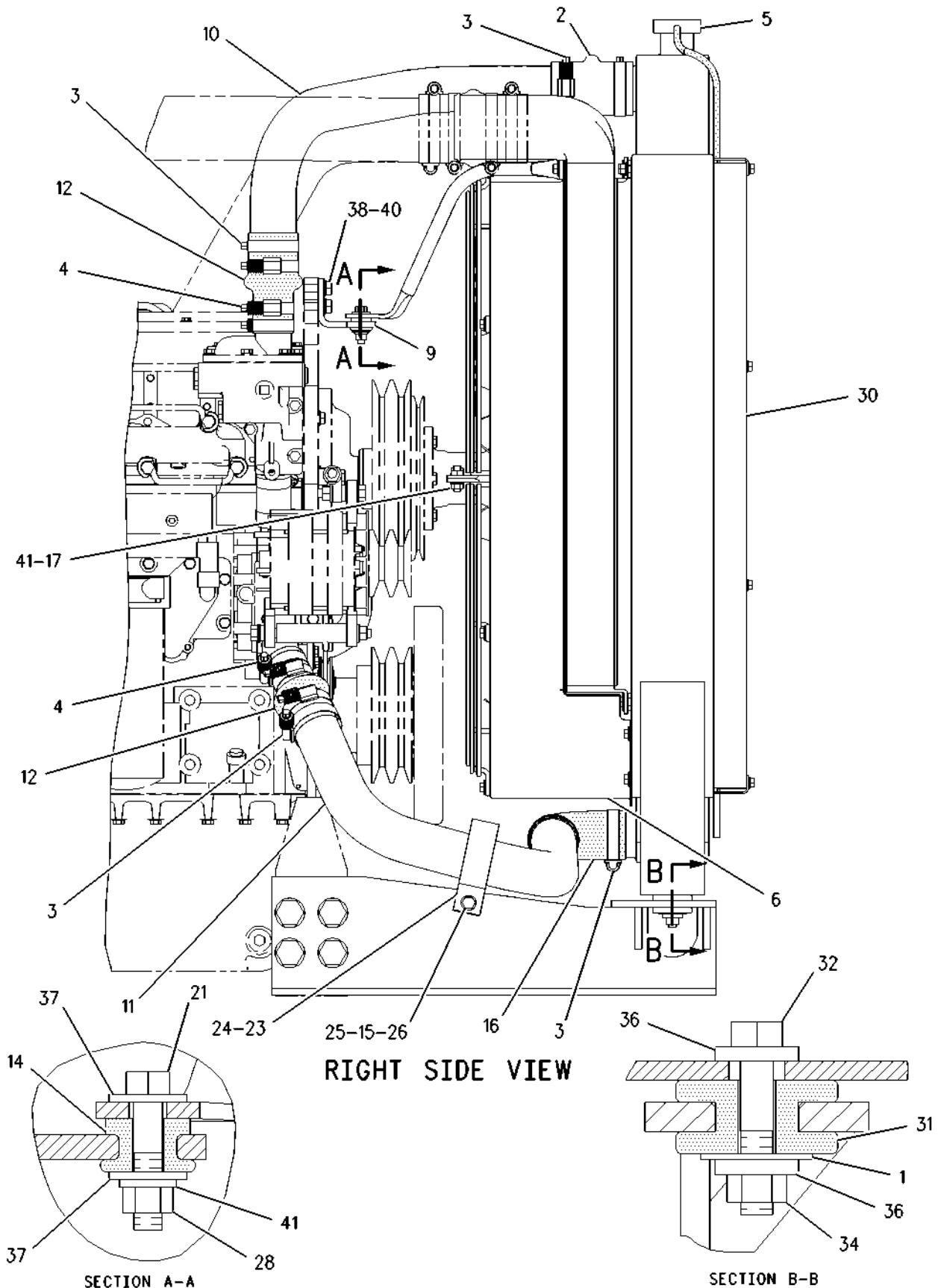
<https://cat-engine3126.com/>

# COOLING SYSTEM

<https://cat-engine3126.com/>

208-3038 RADIATOR GP (contd.)

i01593248



GRAPHIC #1

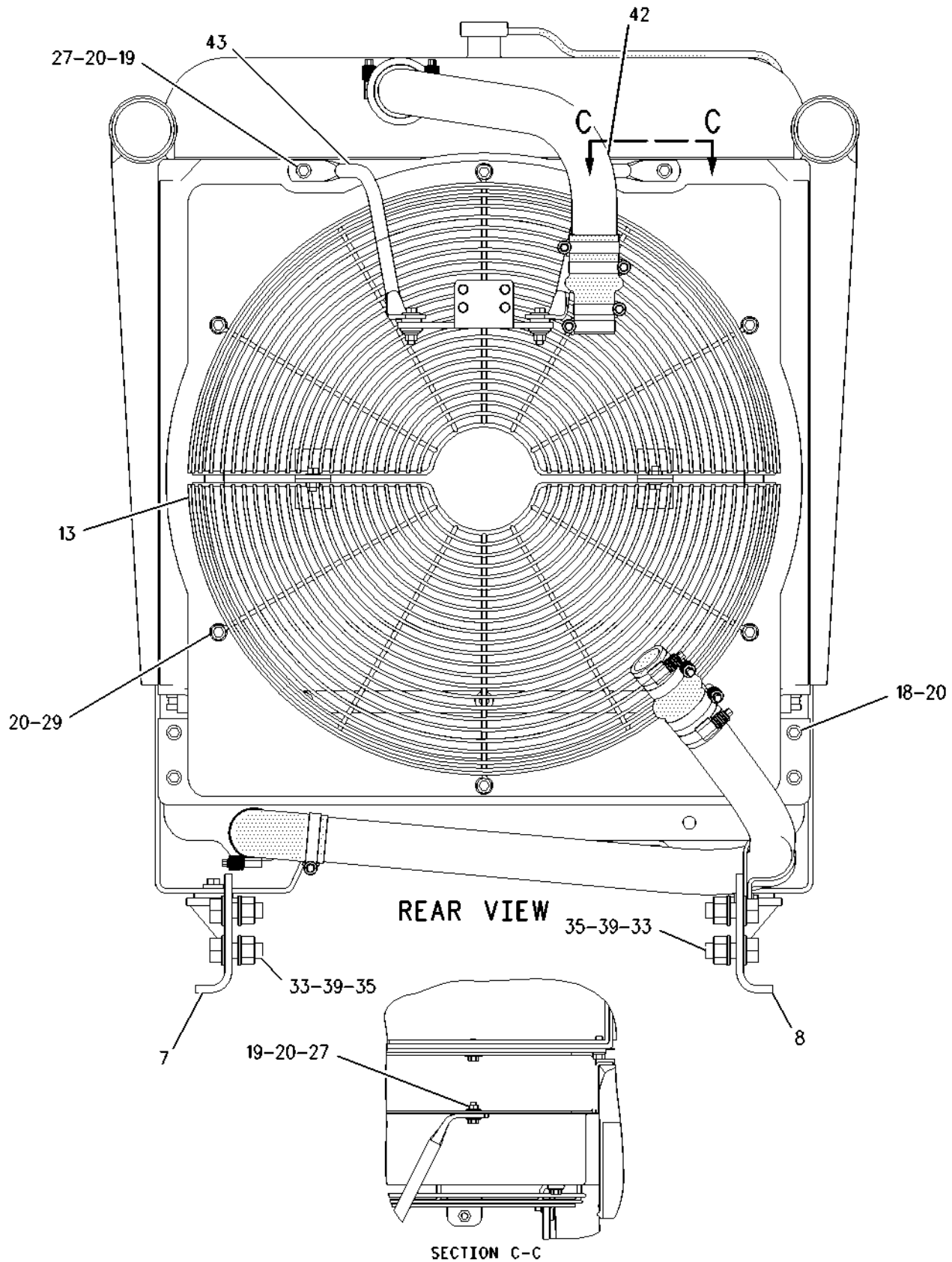
<https://cat-engine3126.com/> <sup>q00833057</sup>

# COOLING SYSTEM

<https://cat-engine3126.com/>

208-3038 RADIATOR GP (contd.)

i01593248



GRAPHIC #2

<https://cat-engine3126.com/>

# AIR INLET AND EXHAUST SYSTEM

<https://cat-engine3126.com/>

## 108-8070 AIR CLEANER GP

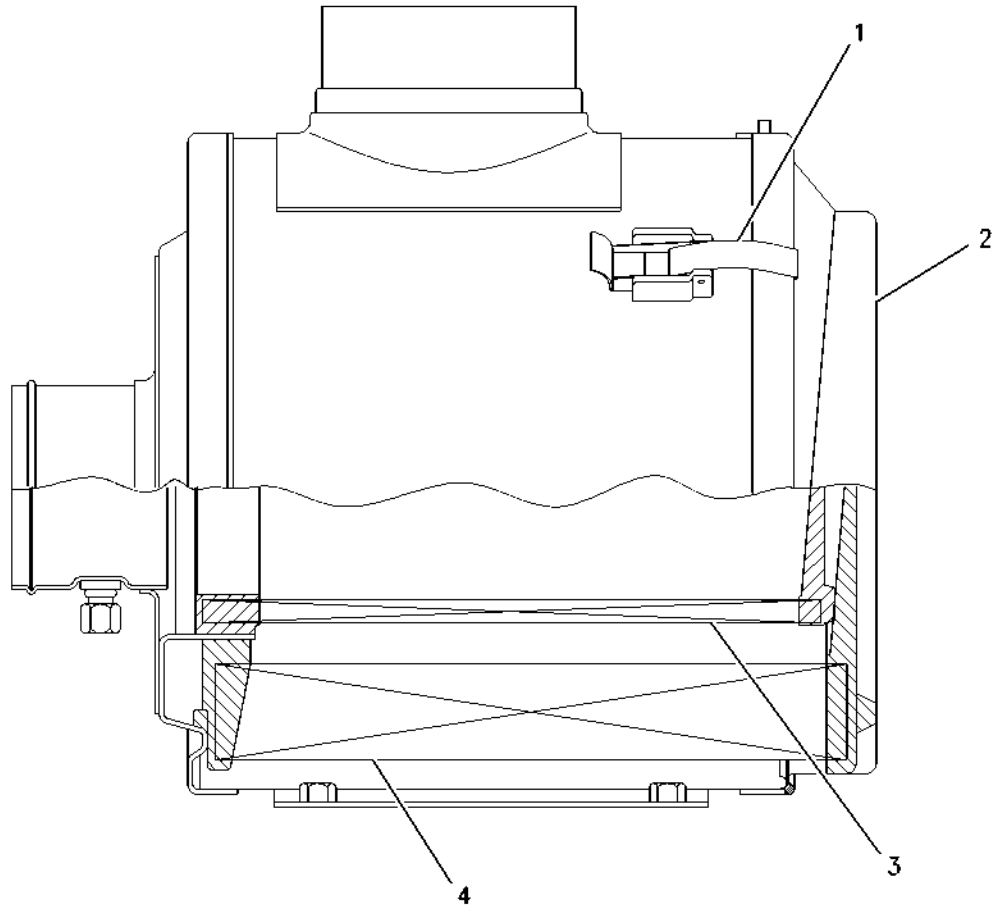
PART OF 108-8774 AIR CLEANER GP

AN ATTACHMENT

SMCS-1051

i00915647

NOTE	REF NO	GRAPHIC REF	PART NUMBER	QTY	PART NAME						SEE PAGE
					1	2	3	4	5	6 (PRODUCT LEVEL)	
	1	1	<b>8N-4617</b>	2	KIT-AIR CLEANER CLAMP						
	2	1	<b>6I-4464</b>		COVER AS-AIR CLEANER						
		1	<b>4P-5524</b>	1	SEAL-O-RING						
	3	1	<b>6I-2502</b>	1	FILTER ELEMENT AS-SEC AIR						
	4	1	<b>6I-2501</b>	1	FILTER ELEMENT AS-PRIMARY AIR						



GRAPHIC #1

g00467710

<https://cat-engine3126.com/>

# AIR INLET AND EXHAUST SYSTEM

<https://cat-engine3126.com/>

## 108-8774 AIR CLEANER GP 12 INCH. DRY-TYPE SINGLE STAGE FILTER AN ATTACHMENT

SMCS-1051

i00911852

NOTE	PART NUMBER	QTY	PART NAME						SEE PAGE
			1	2	3	4	5	6 (PRODUCT LEVEL)	
Y	108-8070	1	AIR CLEANER GP						307
	7N-4247	1	BOOT						
	8T-6764	1	PLUG-PIPE (1/8-27 NPTF THD)						
Y-SEPARATE ILLUSTRATION									

<https://cat-engine3126.com/>

# AIR INLET AND EXHAUST SYSTEM

<https://cat-engine3126.com/>

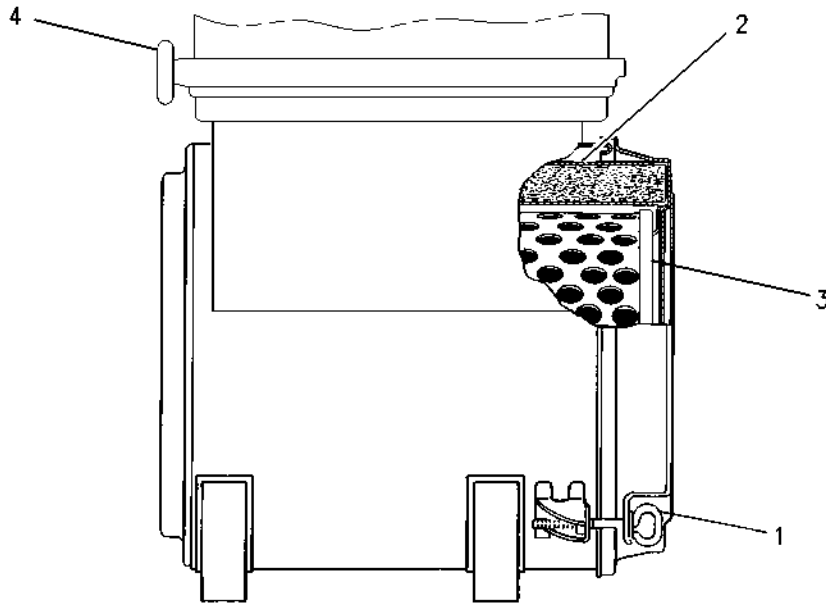
## 163-0820 AIR CLEANER GP

PART OF 209-5356 AIR CLEANER GP  
AN ATTACHMENT

SMCS-1051

i01562483

NOTE	REF NO	GRAPHIC REF	PART NUMBER	QTY	PART NAME						SEE PAGE
					1	2	3	4	5	6 (PRODUCT LEVEL)	
	1	1	<b>6I-4467</b>	1	COVER AS-AIR CLEANER						
		1	<b>101-2850</b>	1	FILM-AIR CLEANER (RADIAL SEAL)						
	2	1	<b>6I-2509</b>	1	FILTER ELEMENT AS-PRIMARY AIR						
	3	1	<b>6I-2510</b>	1	FILTER ELEMENT AS-SEC AIR						
	4	1	<b>8S-6824</b>	1	CLAMP AS						



GRAPHIC #1

g00760184

<https://cat-engine3126.com/>

# AIR INLET AND EXHAUST SYSTEM

<https://cat-engine3126.com/>

## 209-5356 AIR CLEANER GP

**FOR USE WITH HEAVY DUTY MUFFLER/PRECLEANER, AND #0 FLYWHEEL HOUSING. CANNOT BE  
USED WITH JACKET WATER HEATER OR #1 FLYWHEEL HOUSING  
AN ATTACHMENT**

SMCS-1051

i01563680

NOTE	REF NO	GRAPHIC REF	PART NUMBER	QTY	PART NAME						SEE PAGE
					1	2	3	4	5	6 (PRODUCT LEVEL)	
	1	1	126-2442	1	BRACKET						
	2	1	0S-1590	2	BOLT (3/8-16X2 IN)						
	3	1	9L-9132	4	WASHER (10.2X25.5X2.5MM THK)						
Y	4	1	163-0820	1	AIR CLEANER GP						309
	5	1	7B-3235	4	BOLT (1/2-13X1.375 IN)						
	6	1	1F-7958	4	NUT-FULL (1/2-13 THD)						
	7	1	7D-1649	8	WASHER-HARD (13.5X32X5MM THK)						
	8	1	1A-2029	2	BOLT (3/8-16X1.125 IN)						
	9	1	124-3689	1	BRACKET AS						
		1	1F-0750	2	NUT-WELD (3/8-16 THD)						
	10	1	0S-1566	3	BOLT (5/8-11X1.5 IN)						
	11	1	5P-8247	3	WASHER-HARD (17X32X3.5MM THK)						
E	12	1	6V-6811		HOSE (17CM)						
	13	1	5P-3860	2	CLAMP-HOSE						
	14	1	8N-2694	1	INDICATOR-AIR FILTER SERVICE						
	15	1	3B-6552	1	ELBOW						
	16	1	5L-3233	1	FITTING						
	17	1	091-0081	2	SPACER (10.5X20X10.0MM THK)						

E- ORDER BY THE CENTIMETER  
Y- SEPARATE ILLUSTRATION

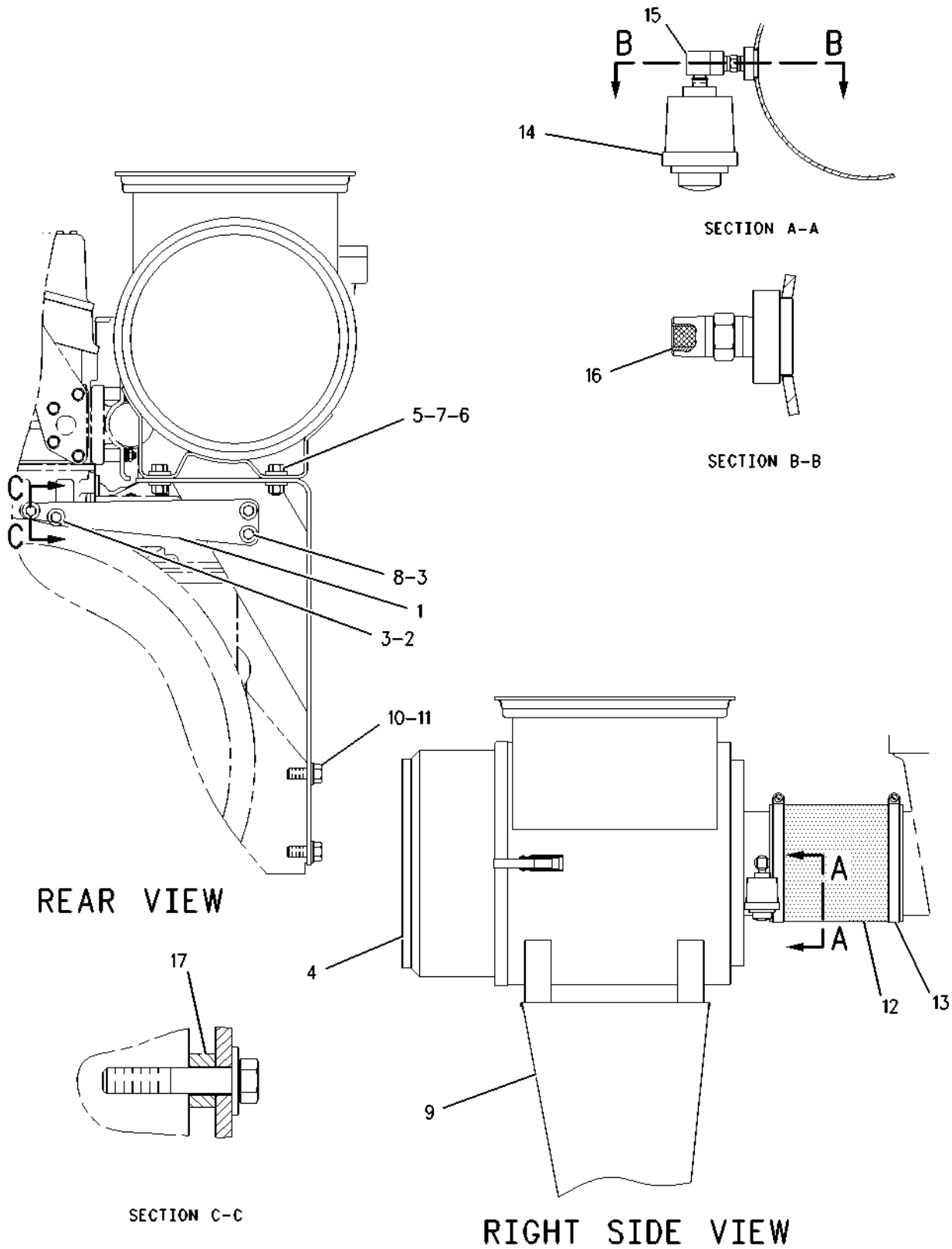
<https://cat-engine3126.com/>

# AIR INLET AND EXHAUST SYSTEM

<https://cat-engine3126.com/>

209-5356 AIR CLEANER GP (contd.)

i01563680



GRAPHIC #1

<https://cat-engine3126.com/> <sup>g00812240</sup>



# AIR INLET AND EXHAUST SYSTEM

<https://cat-engine3126.com/>

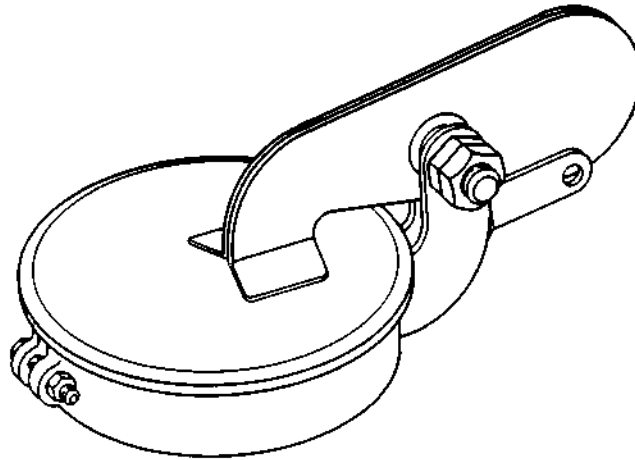
## 7S-1784 CAP AS-RAIN

FOR USE WITH 109-6310-PAGE 331, 109-6309-PAGE 332, APPLICATIONS REQUIRING 114.3  
OD EXHAUST SYSTEM  
AN ATTACHMENT

SMCS-1072

i00911887

NOTE	REF NO	GRAPHIC REF	PART NUMBER	QTY	PART NAME						SEE PAGE
					1	2	3	4	5	6 (PRODUCT LEVEL)	
					INDIVIDUAL PART ARE NOT						
					SERVICED SEPARATELY						



GRAPHIC #1

g00143528

<https://cat-engine3126.com/>

# AIR INLET AND EXHAUST SYSTEM

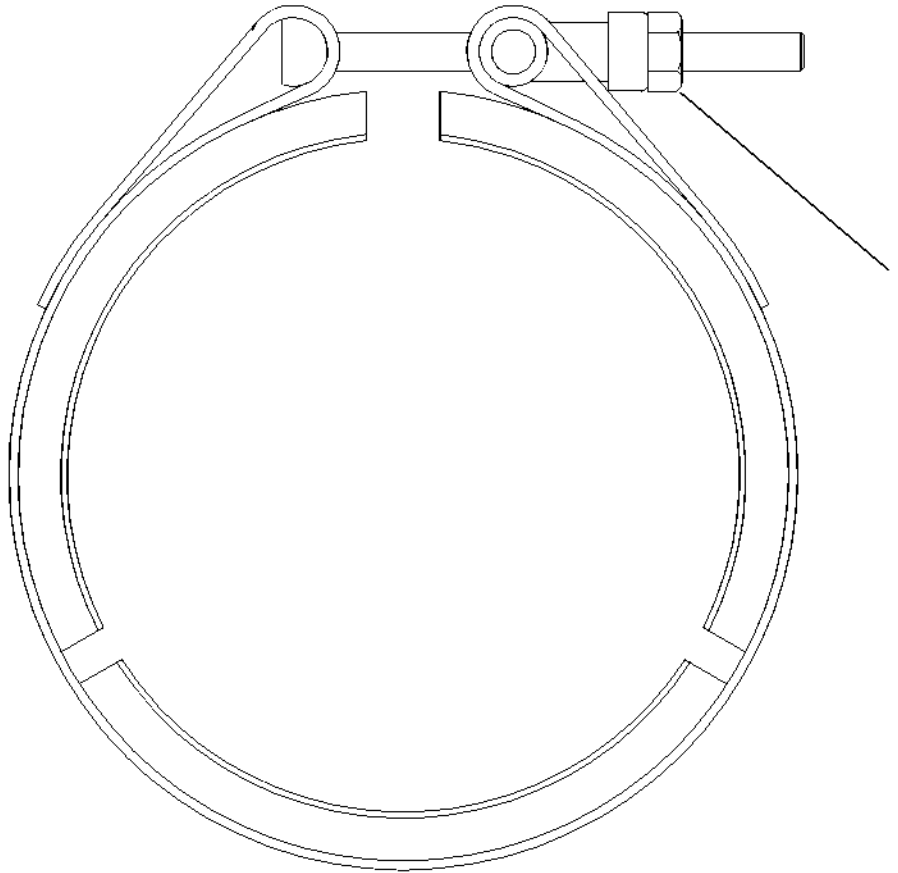
<https://cat-engine3126.com/>

## 1W-2431 CLAMP - BAND STAINLESS STL, 119.1MM GAGE DIAMETER AN ATTACHMENT

SMCS-1071

i01148265

NOTE	REF NO	GRAPHIC REF	PART NUMBER	QTY	PART NAME						SEE PAGE
					1	2	3	4	5	6 (PRODUCT LEVEL)	
	1	1	8T-0193	1	NUT-FULL (5/16-24 THD)						



GRAPHIC #1

g00605009

<https://cat-engine3126.com/>

# AIR INLET AND EXHAUST SYSTEM

<https://cat-engine3126.com/>

## 153-1794 COVER GP-AIR INLET

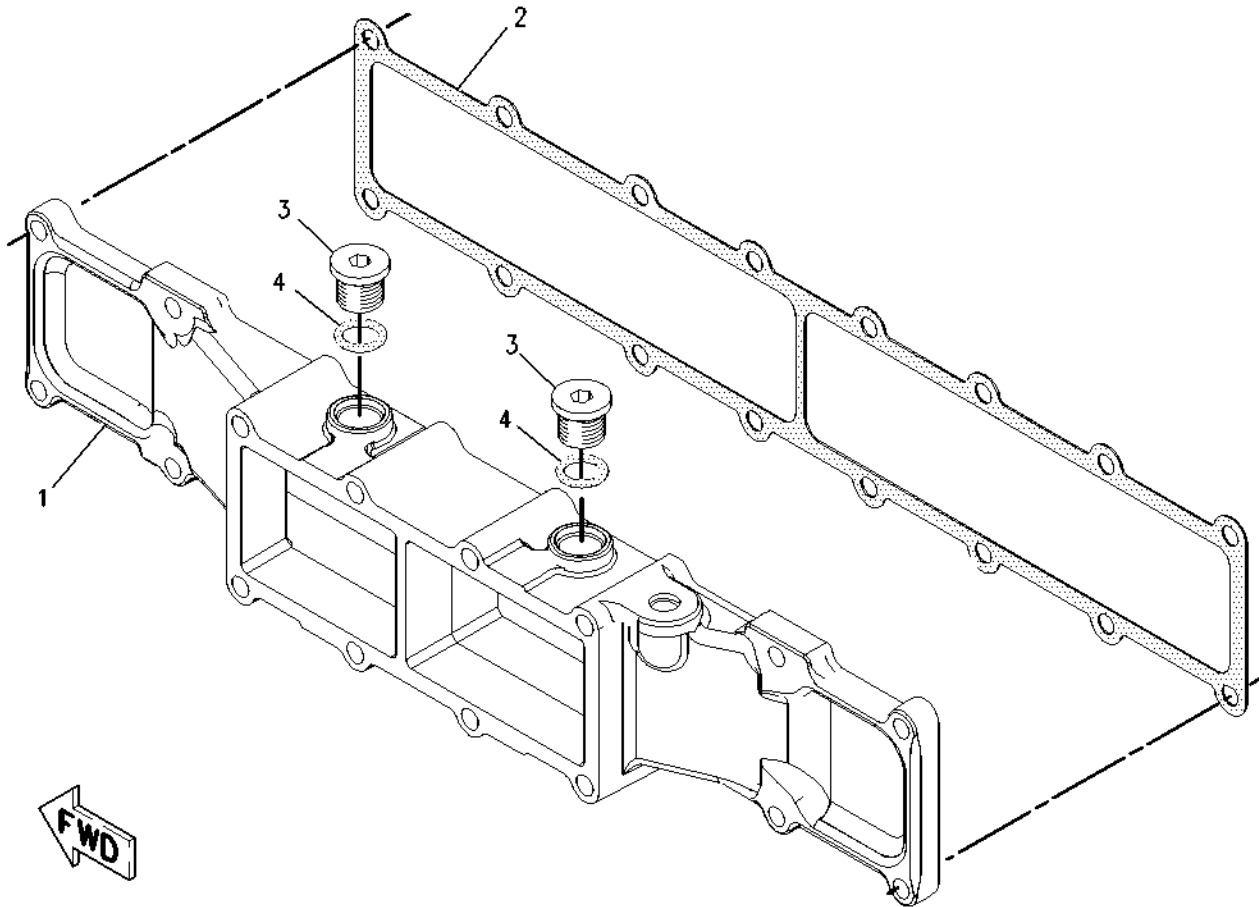
PROVIDES AIR INLET COVER ONLY

ALSO AN ATTACHMENT

SMCS-1087

i01593516

NOTE	REF NO	GRAPHIC REF	PART NUMBER	QTY	PART NAME						SEE PAGE
					1	2	3	4	5	6 (PRODUCT LEVEL)	
	1	1	203-3769	1	COVER-AIR INLET						
	2	1	144-3472	1	GASKET						
	3	1	9S-8005	2	PLUG-O-RING						
	4	1	3K-0360	2	SEAL-O-RING						



GRAPHIC #1

g00826727

<https://cat-engine3126.com/>

# AIR INLET AND EXHAUST SYSTEM

<https://cat-engine3126.com/>

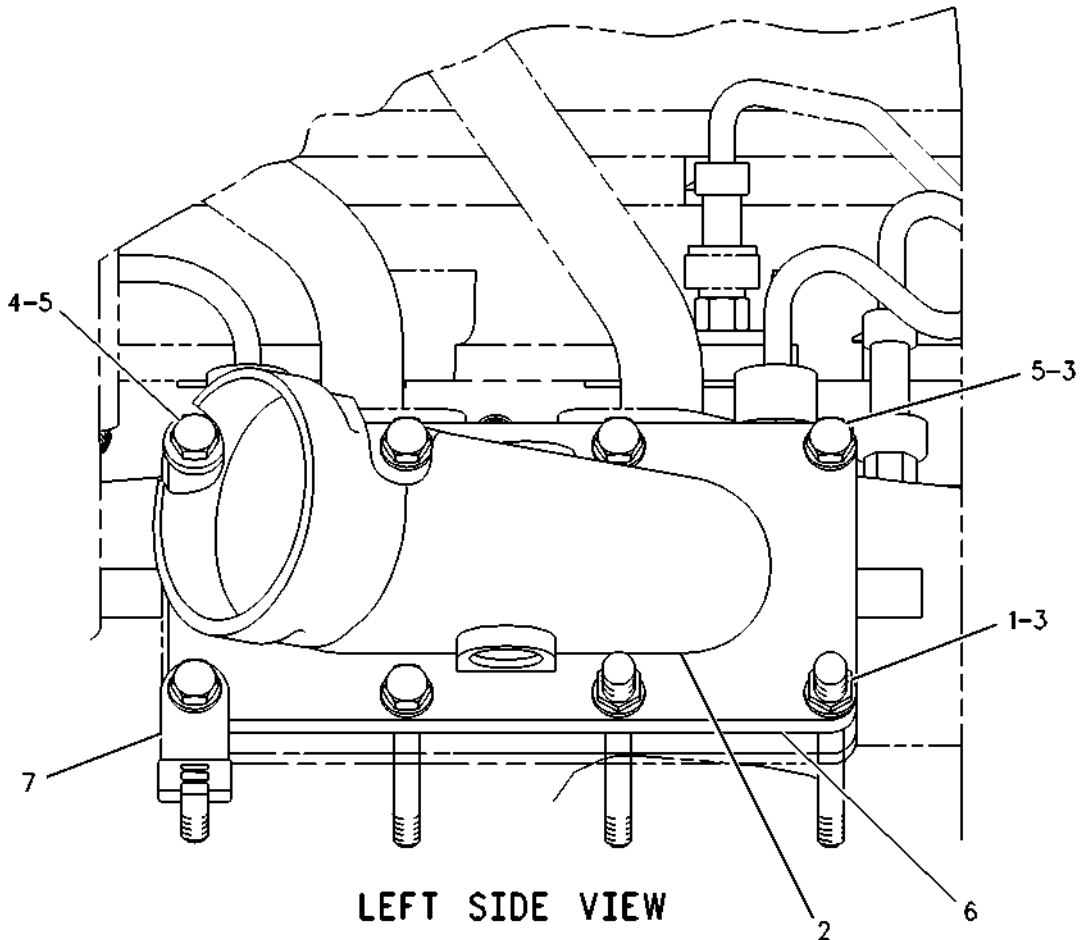
## 137-5182 ELBOW GP-AIR INLET FOR USE WHEN OIL GUIDE IS NOT ATTACHED TO INTAKE AN ATTACHMENT

SMCS-1087

i00827838

NOTE	REF NO	GRAPHIC REF	PART NUMBER	QTY	PART NAME						SEE PAGE
					1	2	3	4	5	6 (PRODUCT LEVEL)	
	1	1	137-6726	2	STUD-BOLT						
	2	1	137-9863	1	ELBOW-AIR INLET						
	3	1	9M-1974	7	WASHER-HARD (2MM THK)						
	4	1	7S-6369	1	WASHER (4.8MM THK)						
M	5	1	6V-3821	6	BOLT (M8X1.25X110MM)						
B	6	1	1U-8846		GASKET-LIQUID						
	7	1	4P-8134	1	CLIP (10.5MM ID)						

B-USE AS REQUIRED  
M-METRIC PART



GRAPHIC #1

g00288730

<https://cat-engine3126.com/>

# AIR INLET AND EXHAUST SYSTEM

<https://cat-engine3126.com/>

## 151-0854 ELBOW GP-AIR INLET

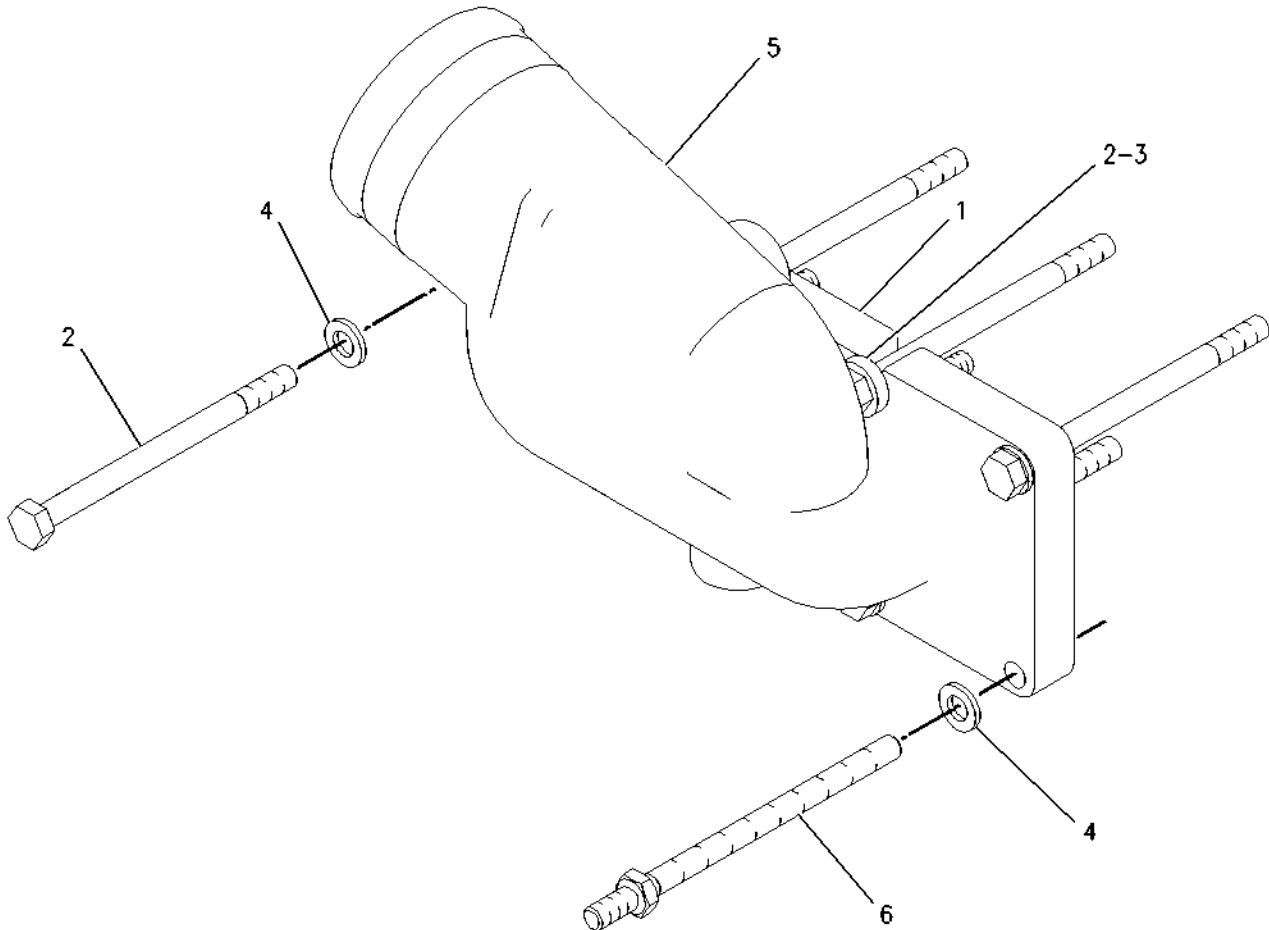
FOR USE WITH NARROW ENGINES AND 76MM DIAMETER BEADED HOSE CONNECTION  
ALSO AN ATTACHMENT

SMCS-1087

i01540010

NOTE	REF NO	GRAPHIC REF	PART NUMBER	QTY	PART NAME						SEE PAGE
					1	2	3	4	5	6 (PRODUCT LEVEL)	
B	1	1	<b>1U-8846</b>		SEALANT-GASKET						
M	2	1	<b>6V-3821</b>	7	BOLT (M8X1.25X110MM)						
	3	1	<b>7S-6369</b>	2	WASHER (.344X.75X.188 IN THK)						
	4	1	<b>9M-1974</b>	6	WASHER-HARD (8.8X16X2MM THK)						
	5	1	<b>143-7347</b>	1	ELBOW-AIR INLET						
M	6	1	<b>137-6726</b>	1	STUD-BOLT (M8X1.25X132.75MM OAL)						

B-USE AS REQUIRED  
M-METRIC PART



GRAPHIC #1

g00800003

<https://cat-engine3126.com/>

# AIR INLET AND EXHAUST SYSTEM

<https://cat-engine3126.com/>

## 151-0863 ELBOW GP-AIR INLET

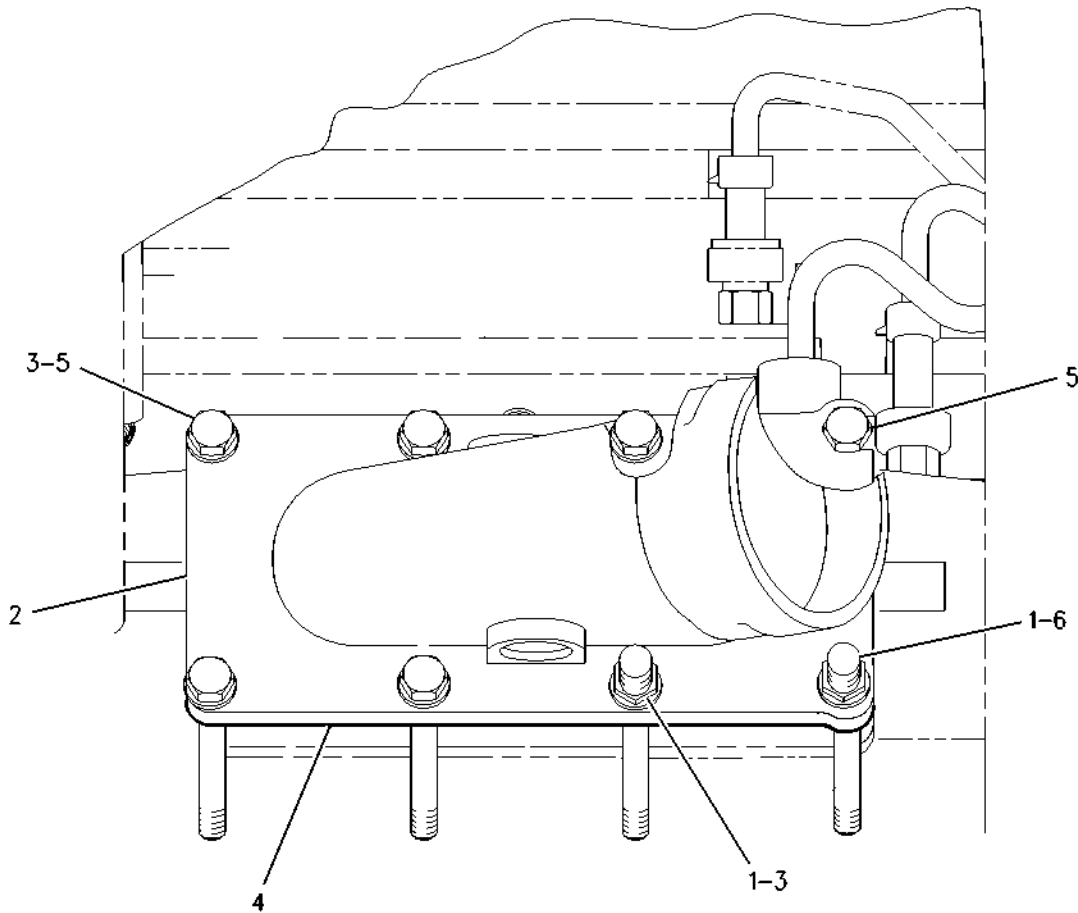
PROVIDES ELBOW POINTING TOWARD REAR OF ENGINE  
AN ATTACHMENT

SMCS-1087

i01469536

NOTE	REF NO	GRAPHIC REF	PART NUMBER	QTY	PART NAME						SEE PAGE
					1	2	3	4	5	6 (PRODUCT LEVEL)	
M	1	1	137-6726	2	STUD-BOLT (M8X1.25X132.75MM OAL)						
	2	1	137-9863	1	ELBOW-AIR INLET						
	3	1	9M-1974	6	WASHER-HARD (8.8X16X2MM THK)						
B	4	1	1U-8846		SEALANT-GASKET						
M	5	1	6V-3821	6	BOLT (M8X1.25X110MM)						
	6	1	7S-6369	1	WASHER (.344X.75X.188 IN THK)						

B-USE AS REQUIRED  
M-METRIC PART



**LEFT SIDE VIEW**

GRAPHIC #1

g00738722

<https://cat-engine3126.com/>

# AIR INLET AND EXHAUST SYSTEM

<https://cat-engine3126.com/>

## 155-4910 ELBOW GP-AIR INLET

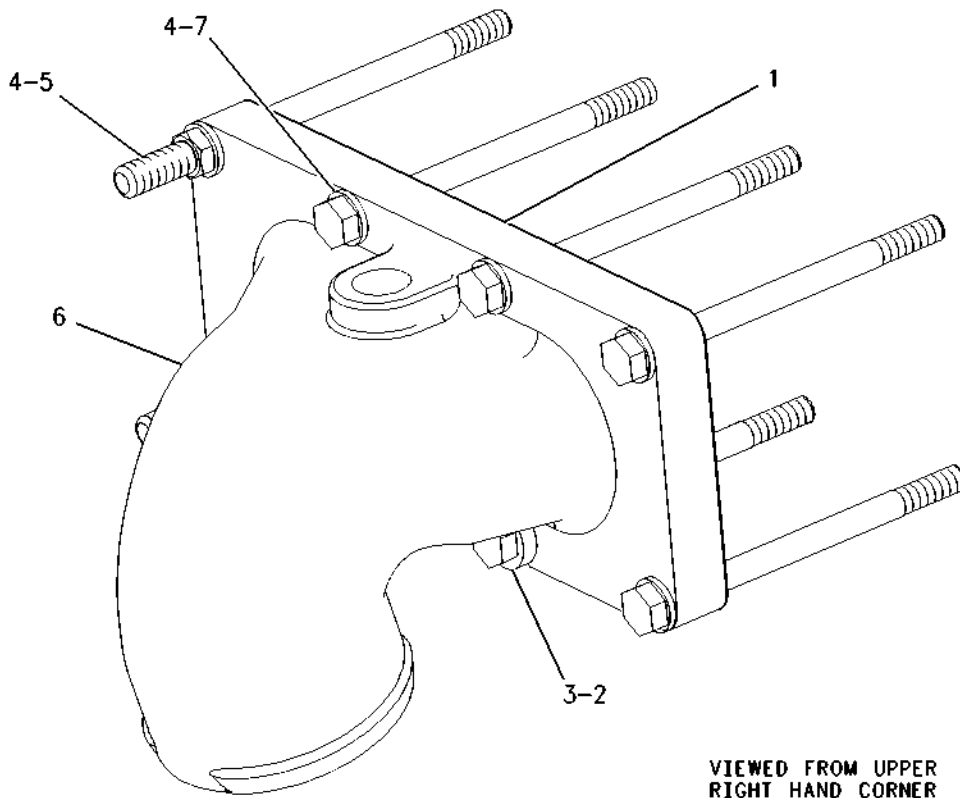
PROVIDES ELBOW POINTING DOWN & ANGLED 15 DEG TOWARDS ENGINE  
AN ATTACHMENT

SMCS-1087

i00838869

NOTE	REF NO	GRAPHIC REF	PART NUMBER	QTY	PART NAME						SEE PAGE
					1	2	3	4	5	6 (PRODUCT LEVEL)	
B	1	1	1U-8846		GASKET-LIQUID						
M	2	1	6V-3821	6	BOLT (M8X1.25X110MM)						
	3	1	7S-6369	1	WASHER (4.8MM THK)						
	4	1	9M-1974	7	WASHER-HARD (2MM THK)						
	5	1	137-6726	2	STUD-BOLT						
	6	1	155-4909	1	ELBOW-AIR INLET						

B-USE AS REQUIRED  
M-METRIC PART



VIEWED FROM UPPER  
RIGHT HAND CORNER

GRAPHIC #1

g00404761

<https://cat-engine3126.com/>

# AIR INLET AND EXHAUST SYSTEM

<https://cat-engine3126.com/>

## 159-7343 ELBOW GP-AIR INLET

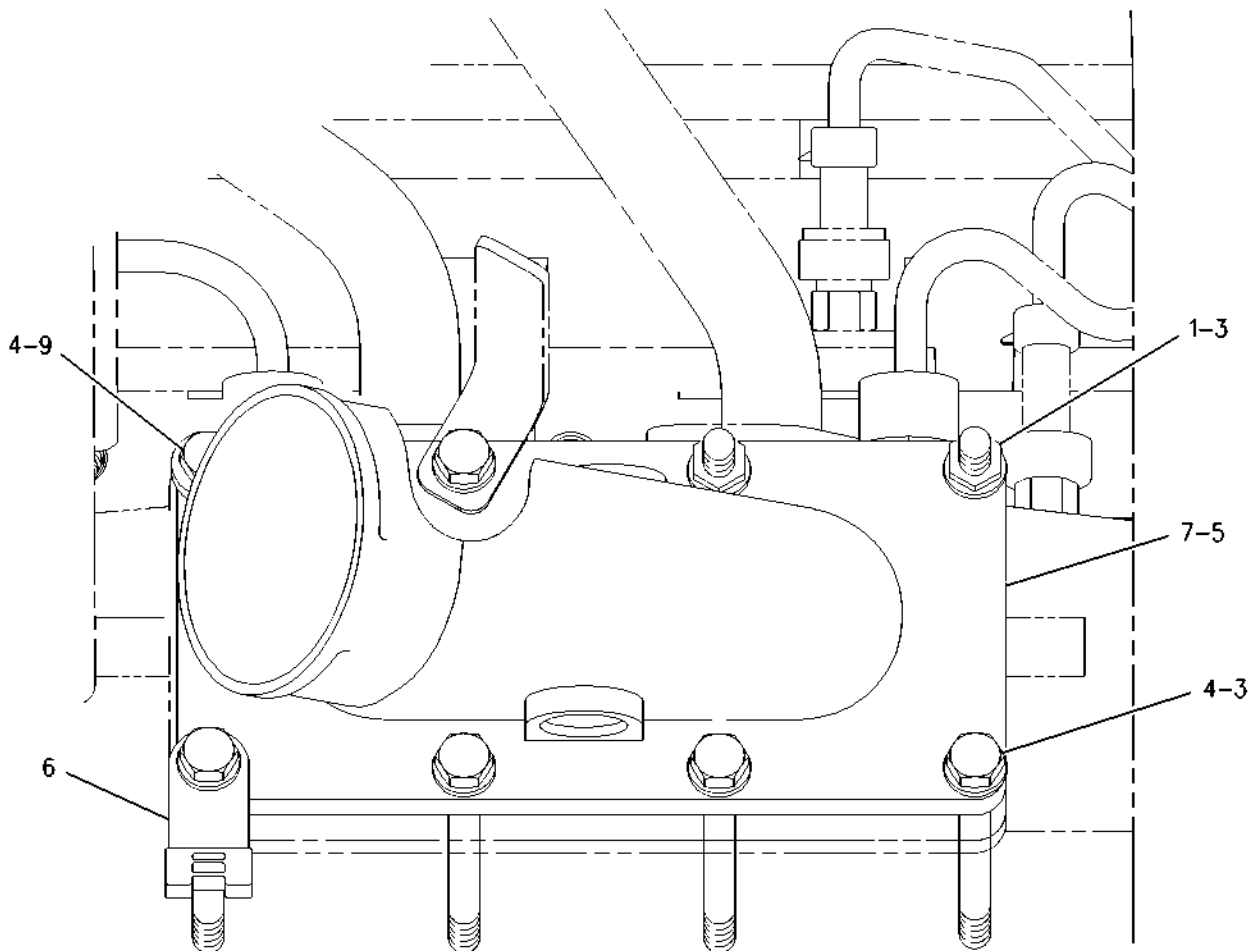
PROVIDES ELBOW POINTING FORWARD  
AN ATTACHMENT

SMCS-1087

i00842729

NOTE	REF NO	GRAPHIC REF	PART NUMBER	QTY	PART NAME						SEE PAGE
					1	2	3	4	5	6 (PRODUCT LEVEL)	
	1	1	137-6726	2	STUD-BOLT						
	3	1	9M-1974	7	WASHER-HARD (2MM THK)						
M	4	1	6V-3821	6	BOLT (M8X1.25X110MM)						
B	5	1	1U-8846		GASKET-LIQUID						
	6	1	4P-8134	1	CLIP						
	7	1	137-9863	1	ELBOW-AIR INLET						
	9	1	7S-6369	1	WASHER (4.8MM THK)						

B-USE AS REQUIRED  
M-METRIC PART



LEFT SIDE VIEW

GRAPHIC #1

g00421240

<https://cat-engine3126.com/>



# AIR INLET AND EXHAUST SYSTEM

<https://cat-engine3126.com/>

## 162-1555 ELBOW GP-AIR INLET

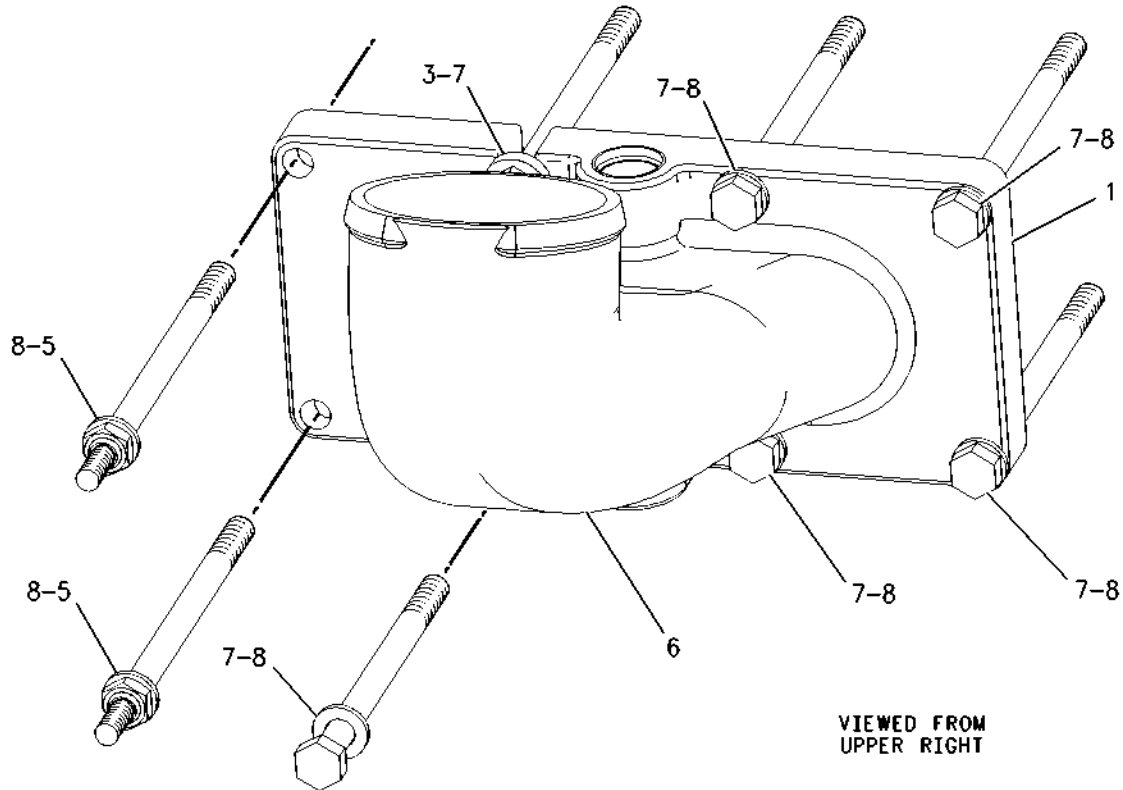
PROVIDES ELBOW POINTING UPWARD & ANGLED 30 DEG TOWARDS ENGINE  
AN ATTACHMENT

SMCS-1087

i01469592

NOTE	REF NO	GRAPHIC REF	PART NUMBER	QTY	PART NAME						SEE PAGE
					1	2	3	4	5	6 (PRODUCT LEVEL)	
B	1	1	<b>1U-8846</b>	1	SEALANT-GASKET						
	3	1	<b>7S-6369</b>	1	WASHER (.344X.75X.188 IN THK)						
M	5	1	<b>137-6726</b>	2	STUD-BOLT (M8X1.25X132.75MM OAL)						
	6	1	<b>155-4909</b>	1	ELBOW-AIR INLET						
M	7	1	<b>6V-3821</b>	6	BOLT (M8X1.25X110MM)						
	8	1	<b>9M-1974</b>	7	WASHER-HARD (8.8X16X2MM THK)						

B-USE AS REQUIRED  
M-METRIC PART



GRAPHIC #1

g00535800

<https://cat-engine3126.com/>

# AIR INLET AND EXHAUST SYSTEM

<https://cat-engine3126.com/>

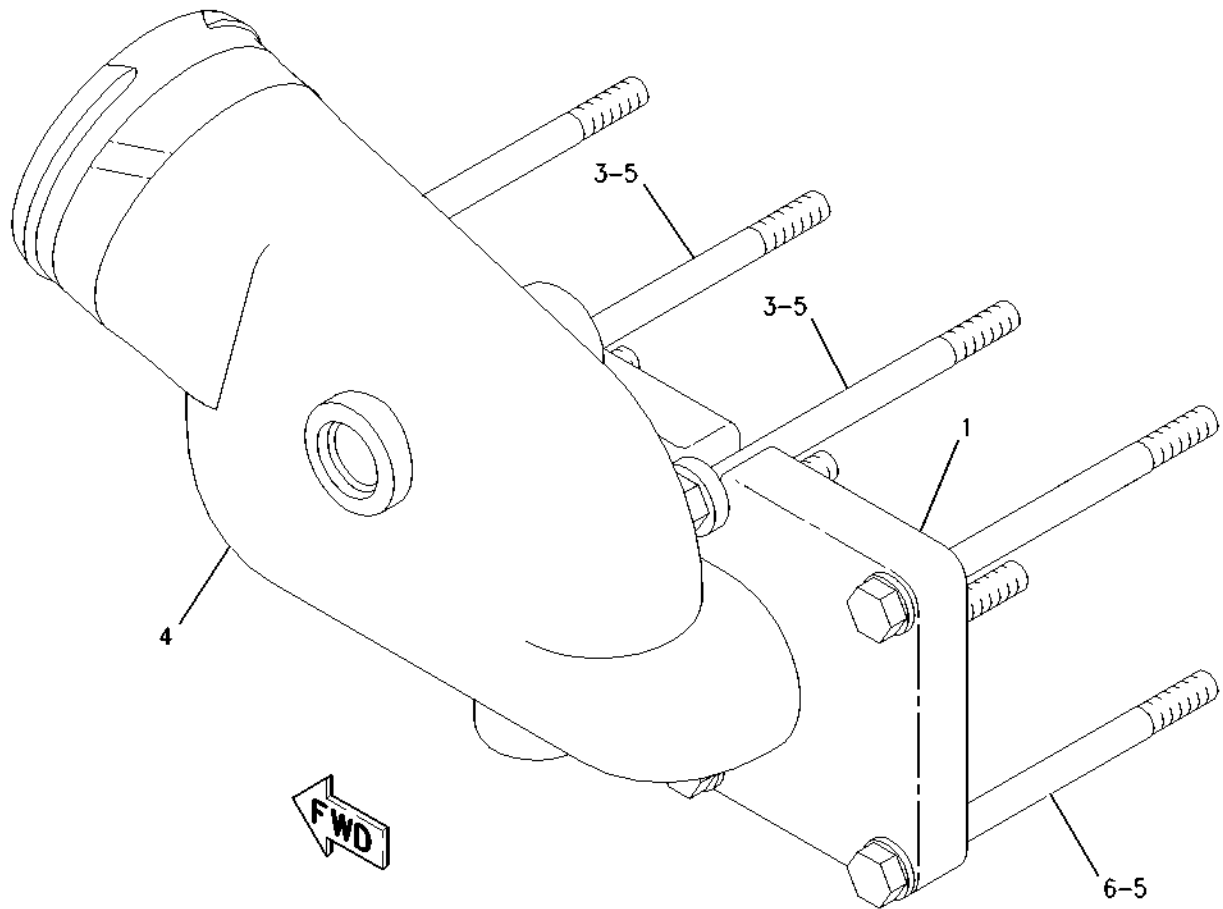
## 201-9766 ELBOW GP-AIR INLET AN ATTACHMENT

SMCS-1087

i01503360

NOTE	REF NO	GRAPHIC REF	PART NUMBER	QTY	PART NAME						SEE PAGE
					1	2	3	4	5	6 (PRODUCT LEVEL)	
	1	1	<b>1U-8846</b>	1	SEALANT-GASKET						
	3	1	<b>7S-6369</b>	2	WASHER (.344X.75X.188 IN THK)						
	4	1	<b>201-9765</b>	1	ELBOW-AIR INLET						
M	5	1	<b>6V-3821</b>	8	BOLT (M8X1.25X110MM)						
	6	1	<b>9M-1974</b>	6	WASHER-HARD (8.8X16X2MM THK)						

M-METRIC PART



GRAPHIC #1

g00782431

<https://cat-engine3126.com/>

# AIR INLET AND EXHAUST SYSTEM

<https://cat-engine3126.com/>

## 126-7856 ELBOW GP-EXHAUST

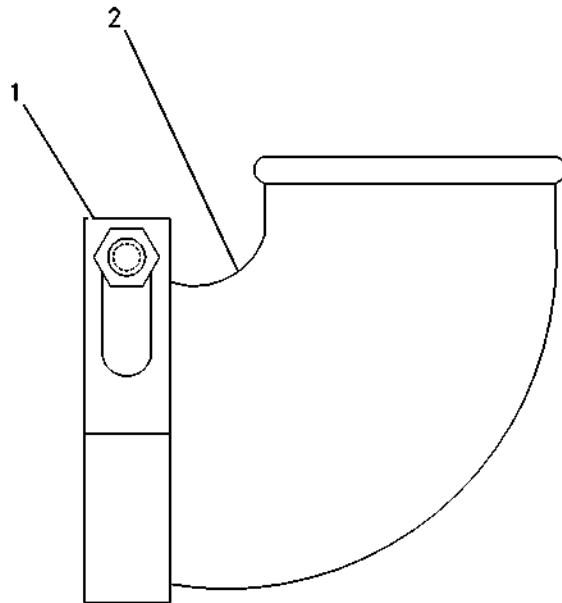
45 DEG, 4 IN WELDABLE PIPE

AN ATTACHMENT

SMCS-1061

i00813313

NOTE	REF NO	GRAPHIC REF	PART NUMBER	QTY	PART NAME						SEE PAGE
					1	2	3	4	5	6 (PRODUCT LEVEL)	
	1	1	1W-2431	1	CLAMP						
	2	1	9N-6326	1	ELBOW-EXHAUST						



GRAPHIC #1

g00256346

<https://cat-engine3126.com/>

# AIR INLET AND EXHAUST SYSTEM

<https://cat-engine3126.com/>

## 126-7857 ELBOW GP-EXHAUST

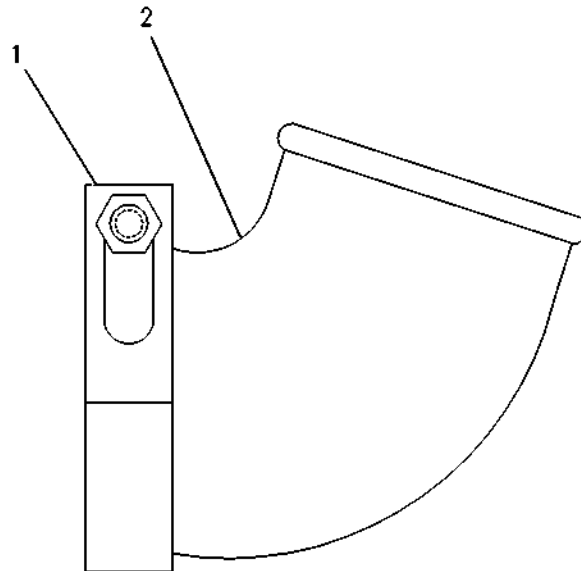
90 DEGREE 4 IN. WELDABLE PIPE

FOR USE WITH 90 DEGREE EXH ELBOW FROM TURBO WITH 101.6 DIA MARMAN TURBINE OUTLET  
AN ATTACHMENT

SMCS-1061

i00638668

NOTE	REF NO	GRAPHIC REF	PART NUMBER	QTY	PART NAME						SEE PAGE
					1	2	3	4	5	6 (PRODUCT LEVEL)	
	1	1	1W-2431	1	CLAMP						
	2	1	9N-6327	1	ELBOW-EXHAUST						



GRAPHIC #1

g00256345

<https://cat-engine3126.com/>

# AIR INLET AND EXHAUST SYSTEM

<https://cat-engine3126.com/>

## 126-7855 EXTENSION GP-EXHAUST

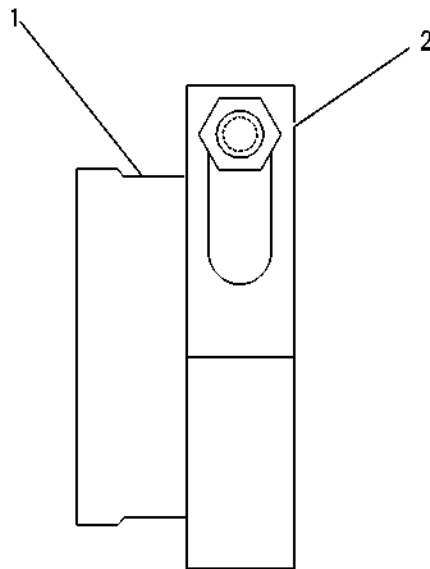
4 INCH WELDABLE PIPE

FOR USE WITH APPLICATIONS REQUIRING A STRAIGHT EXHAUST EXTENSION FROM TURBO  
W/101.6 DIA TURBINE OUTLET  
AN ATTACHMENT

SMCS-1061

i00638659

NOTE	REF NO	GRAPHIC REF	PART NUMBER	QTY	PART NAME						SEE PAGE
					1	2	3	4	5	6 (PRODUCT LEVEL)	
	1	1	9N-6325		ADAPTER-EXHAUST						
	2	1	1W-2431		CLAMP						



GRAPHIC #1

g00256347

<https://cat-engine3126.com/>

# AIR INLET AND EXHAUST SYSTEM

<https://cat-engine3126.com/>

## 164-6118 FASTENER GP-INLET MANIFOLD

FOR USE WITH 153-1794-PAGE 314

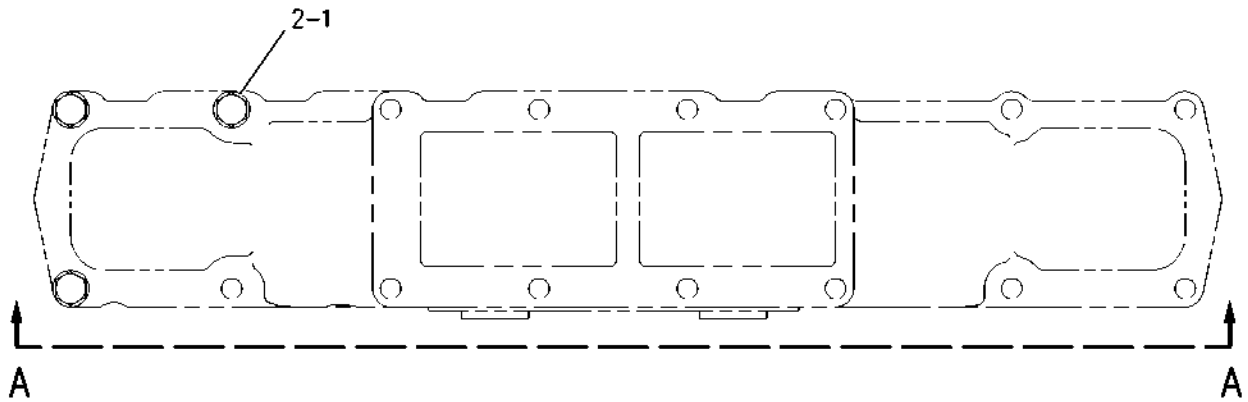
ALSO AN ATTACHMENT

SMCS-1058

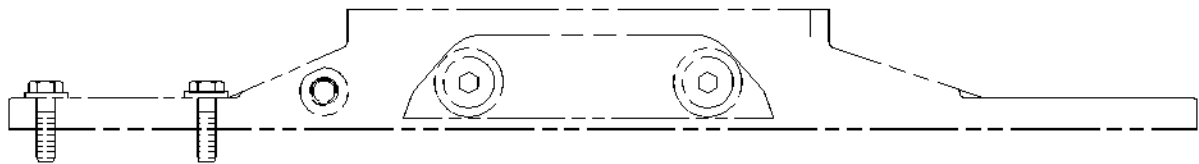
i00946270

NOTE	REF NO	GRAPHIC REF	PART NUMBER	QTY	PART NAME						SEE PAGE
					1	2	3	4	5	6 (PRODUCT LEVEL)	
M	1	1	6V-2317	3	BOLT (M8X1.25X30MM)						
	2	1	9M-1974	3	WASHER-HARD (2MM THK)						

M-METRIC PART



TOP VIEW



VIEW A-A

GRAPHIC #1

g00482551

<https://cat-engine3126.com/>

# AIR INLET AND EXHAUST SYSTEM

<https://cat-engine3126.com/>

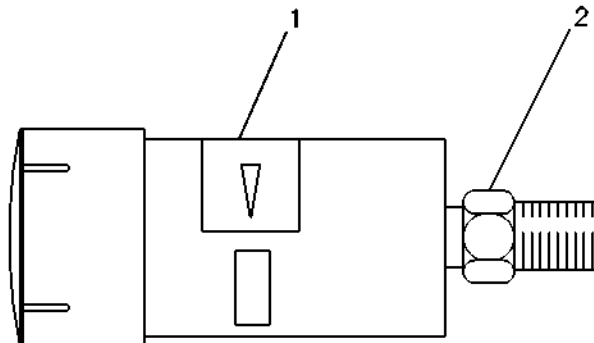
## 7E-5170 INDICATOR GP-AIR FILTER CHANGE

FOR USE WITH 1.1 L ENGINE, AIR CLEANER GPS  
AN ATTACHMENT

SMCS-7452

i00639022

NOTE	REF NO	GRAPHIC REF	PART NUMBER	QTY	PART NAME						SEE PAGE
					1	2	3	4	5	6 (PRODUCT LEVEL)	
	1	1	1W-0613	1	INDICATOR-AIR FILTER SERVICE						
	2	1	5L-3233	1	FITTING						



GRAPHIC #1

g00220173

<https://cat-engine3126.com/>

# AIR INLET AND EXHAUST SYSTEM

<https://cat-engine3126.com/>

## 208-3040 LINES GP-AIR

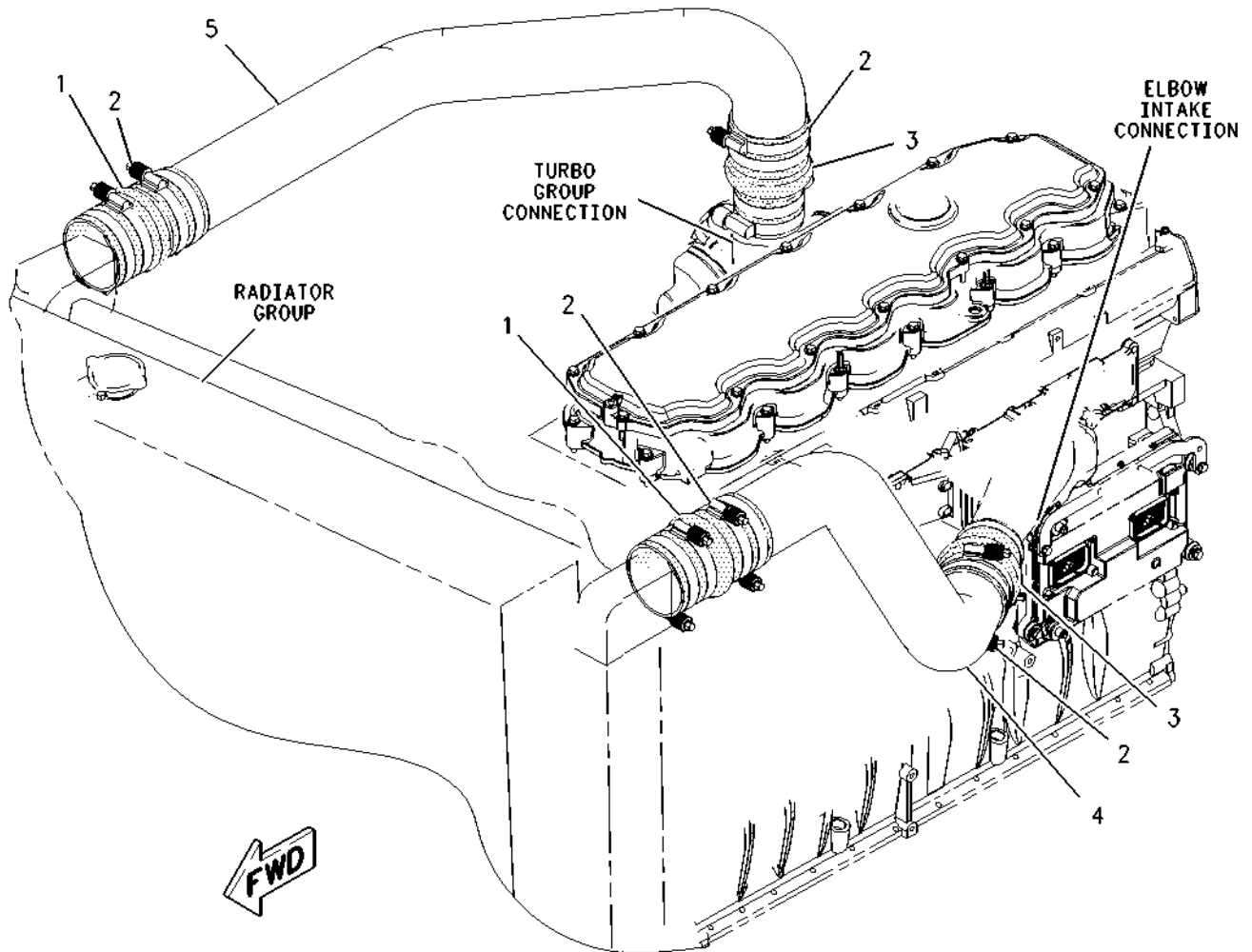
FOR USE WITH 137-5182-PAGE 315

AN ATTACHMENT

SMCS-1071

i01593332

NOTE	REF NO	GRAPHIC REF	PART NUMBER	QTY	PART NAME						SEE PAGE
					1	2	3	4	5	6 (PRODUCT LEVEL)	
	1	1	7C-7534	2	HOSE - HUMP						
	2	1	8T-4985	15	CLAMP - HOSE						
	3	1	211-9060	1	HOSE						
	4	1	211-9849	1	TUBE						
	5	1	211-9850	1	TUBE						



GRAPHIC #1

g00828365

<https://cat-engine3126.com/>



# AIR INLET AND EXHAUST SYSTEM

<https://cat-engine3126.com/>

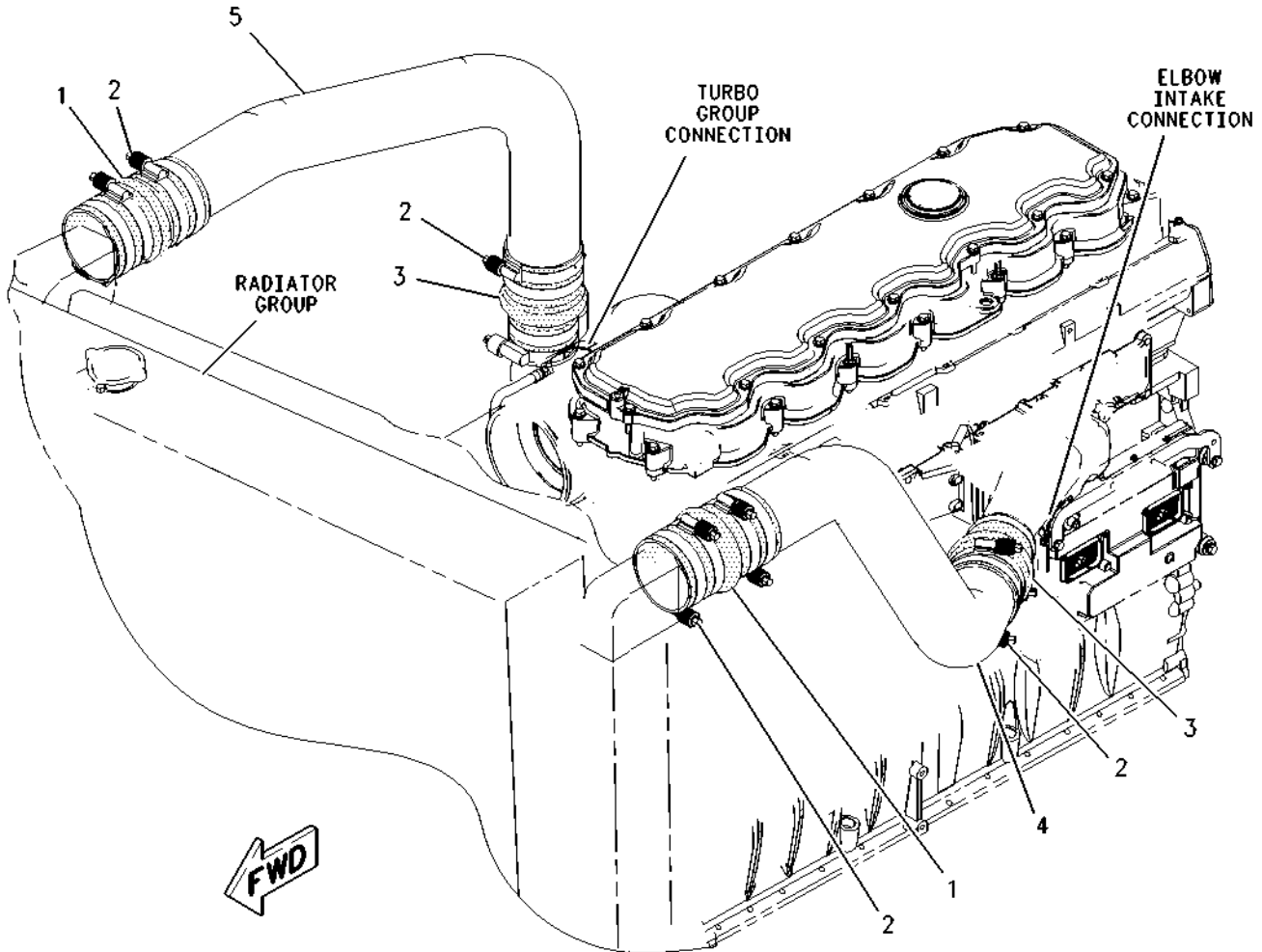
## 208-3042 LINES GP-AIR

REAR TURBO EXHAUST  
AN ATTACHMENT

SMCS-1071

i01593298

NOTE	REF NO	GRAPHIC REF	PART NUMBER	QTY	PART NAME						SEE PAGE
					1	2	3	4	5	6 (PRODUCT LEVEL)	
	1	1	7C-7534	2	HOSE - HUMP						
	2	1	8T-4985	15	CLAMP - HOSE						
	3	1	211-9060	2	HOSE						
	4	1	211-9849	1	TUBE						
	5	1	211-9851	1	TUBE						



GRAPHIC #1

g00828720

<https://cat-engine3126.com/>

# AIR INLET AND EXHAUST SYSTEM

<https://cat-engine3126.com/>

## 127-3466 MANIFOLD GP-EXHAUST

DRY

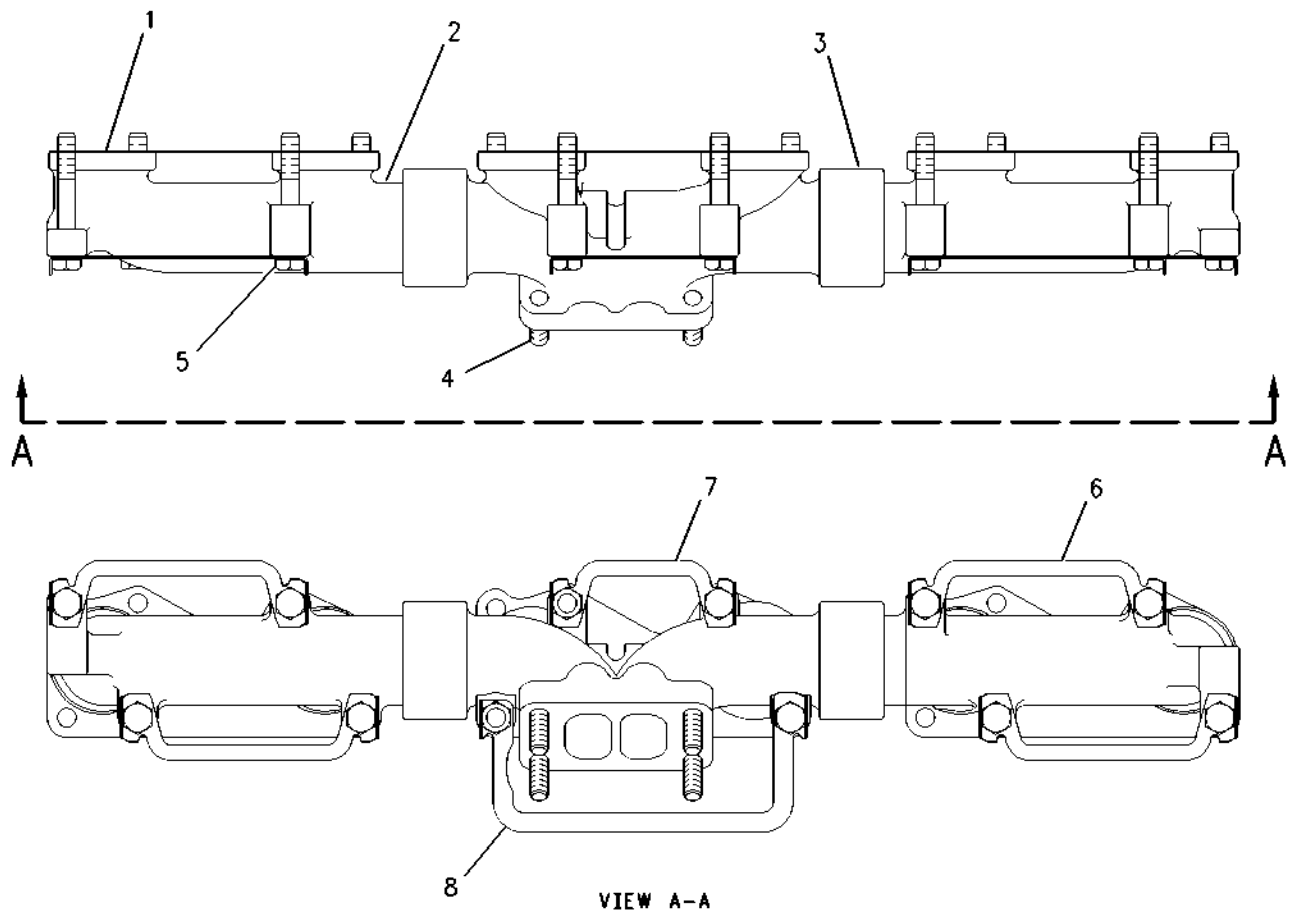
FOR USE WITH ENGINE RATED ABOVE 210 HP, REAR TURBO EXHAUST  
ALSO AN ATTACHMENT

SMCS-1059

i01163038

NOTE	REF NO	GRAPHIC REF	PART NUMBER	QTY	PART NAME						SEE PAGE
					1	2	3	4	5	6 (PRODUCT LEVEL)	
	1	1	154-8030	3	GASKET						
	2	1	127-3467	2	MANIFOLD-EXHAUST						
	3	1	156-0223	1	MANIFOLD (EXHAUST)						
M	4	1	8T-7044	4	STUD (M10)						
M	5	1	154-1582	12	BOLT-HEX HEAD (M10X1.5X75MM)						
	6	1	156-0235	4	LOCK						
	7	1	127-9810	1	LOCK						
	8	1	127-9811	1	LOCK						

M-METRIC PART



GRAPHIC #1

g00423798

<https://cat-engine3126.com/>

# AIR INLET AND EXHAUST SYSTEM

<https://cat-engine3126.com/>

## 183-6845 MANIFOLD GP-EXHAUST

DRY

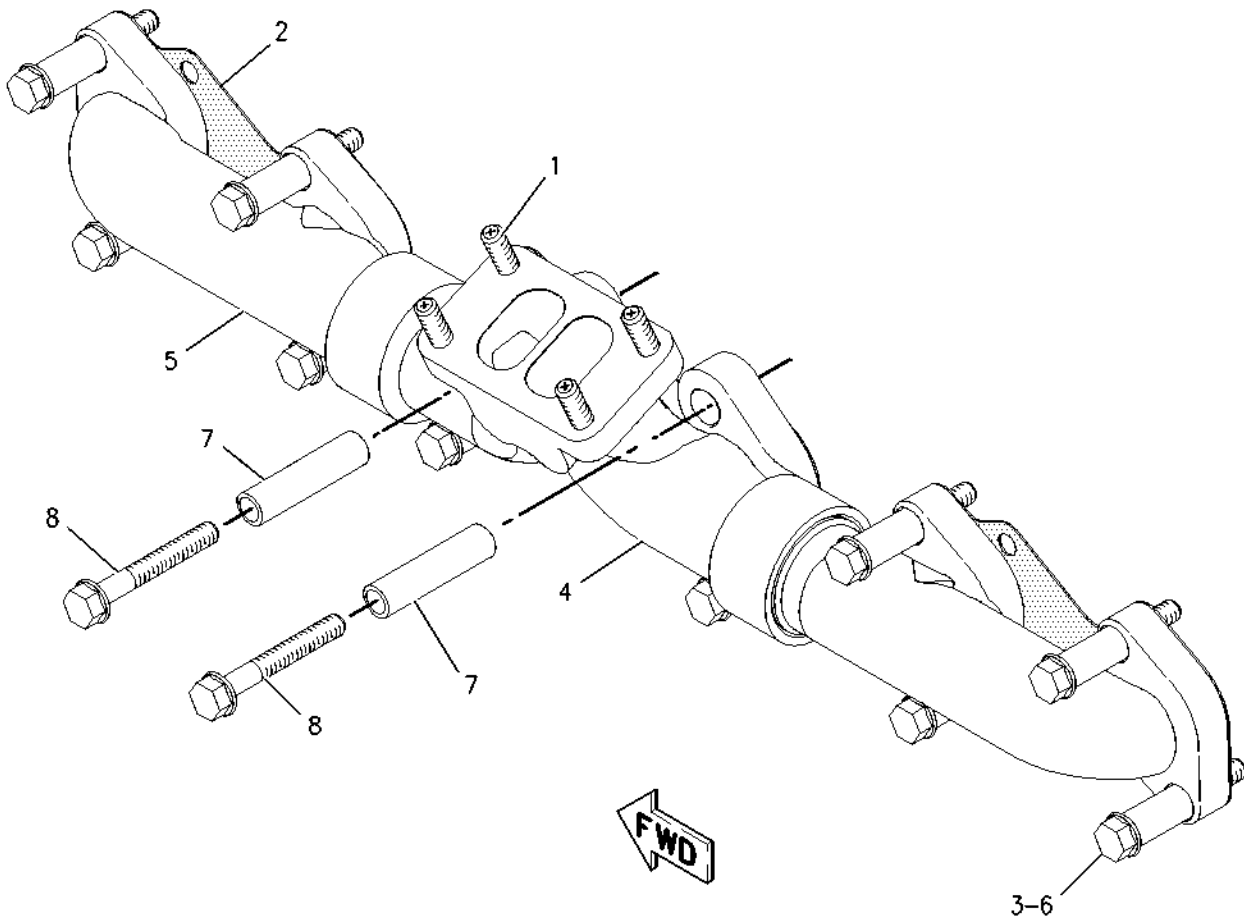
FOR USE WITH FRONT TURBO EXHAUST OR REAR EXHAUST, HIGH MOUNT  
AN ATTACHMENT

SMCS - 1059

i01600086

NOTE	REF NO	GRAPHIC REF	PART NUMBER	QTY	PART NAME						SEE PAGE
					1	2	3	4	5	6 (PRODUCT LEVEL)	
M	1	1	8T-7044	4	STUD-TAPERLOCK						
	2	1	172-6284	3	GASKET						
M	3	1	172-6298	10	BOLT-FLANGE HEAD (M10)						
	4	1	183-6854	1	MANIFOLD-EXHAUST						
	5	1	183-6856	2	MANIFOLD-EXHAUST						
	6	1	189-8772	10	SPACER						
	7	1	203-3768	2	SPACER						
	8	1	210-7722	2	BOLT						

M-METRIC PART



GRAPHIC #1

g00829483

<https://cat-engine3126.com/>

# AIR INLET AND EXHAUST SYSTEM

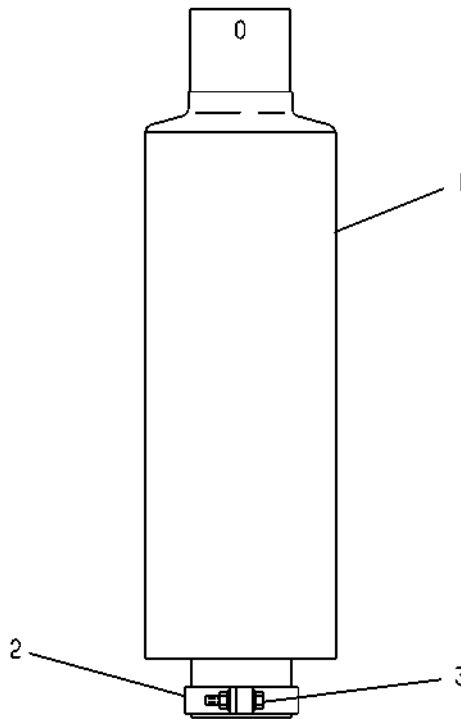
<https://cat-engine3126.com/>

## 109-6310 MUFFLER GP AN ATTACHMENT

SMCS-1062

i00638104

NOTE	REF NO	GRAPHIC REF	PART NUMBER	QTY	PART NAME						SEE PAGE
					1	2	3	4	5	6 (PRODUCT LEVEL)	
	1	1	<b>7S-8443</b>	1	MUFFLER						
	2	1	<b>7H-4266</b>	1	CLAMP						
	3	1	<b>0S-1591</b>	1	BOLT (3/8-16X1.5IN)						
		1	<b>1B-5355</b>	1	NUT-FULL (3/8-16THD)						



GRAPHIC #1

g00194691

<https://cat-engine3126.com/>

# AIR INLET AND EXHAUST SYSTEM

<https://cat-engine3126.com/>

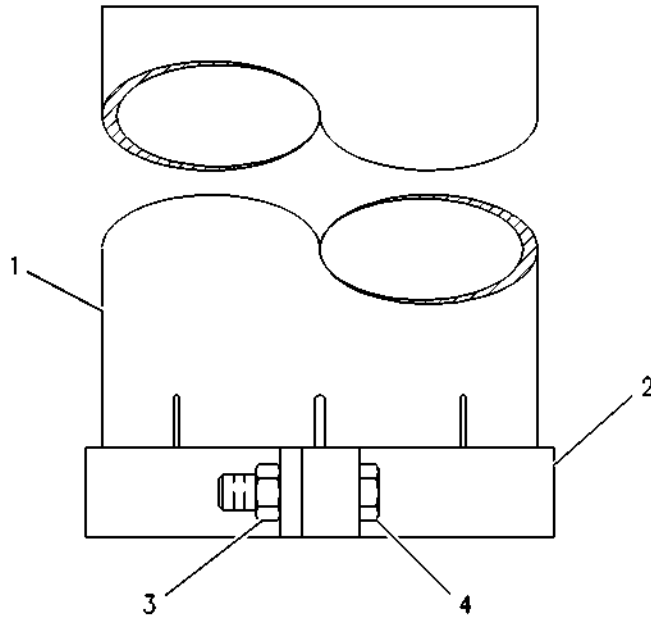
## 109-6309 PIPE GP-EXHAUST

101.6 MM (4 IN.) DIAMETER STRAIGHT EXHAUST PIPE  
AN ATTACHMENT

SMCS-1061

i00638101

NOTE	REF NO	GRAPHIC REF	PART NUMBER	QTY	PART NAME						SEE PAGE
					1	2	3	4	5	6 (PRODUCT LEVEL)	
	1	1	6P-7912	1	PIPE-EXHAUST EXTENSION						
	2	1	6F-8815	1	CLAMP						
	3	1	1B-5355	1	NUT-FULL (3/8-16THD)						
	4	1	0S-1591	1	BOLT (3/8-16X1.5IN)						



GRAPHIC #1

g00250853

<https://cat-engine3126.com/>

# AIR INLET AND EXHAUST SYSTEM

<https://cat-engine3126.com/>

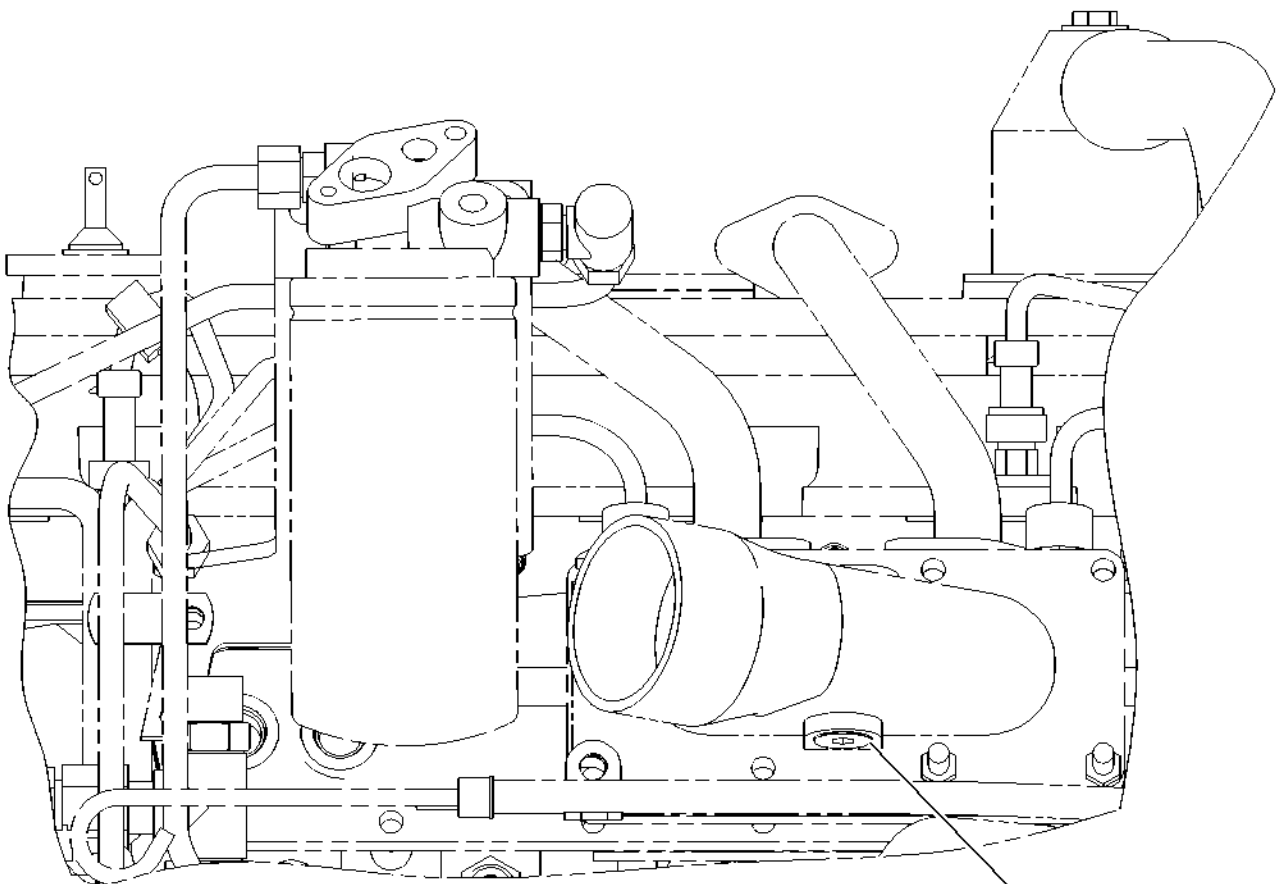
## 151-0864 PLUG GP-INLET MANIFOLD

PROVIDES PLUGS FOR 750 AIR COMPRESSOR.  
FOR USE WITH UNUSED SENSOR PORT IN AIR INLET ELBOW  
AN ATTACHMENT

SMCS-1058

i00838826

NOTE	REF NO	GRAPHIC REF	PART NUMBER	QTY	PART NAME						SEE PAGE
					1	2	3	4	5	6 (PRODUCT LEVEL)	
	1	1	<b>9S-8005</b>	1	PLUG-O-RING (3/4-16 THD)						
	2	1	<b>3K-0360</b>	1	SEAL-O-RING (16.36MM ID)						



LEFT SIDE VIEW

1-2

GRAPHIC #1

g00399430

<https://cat-engine3126.com/>

# AIR INLET AND EXHAUST SYSTEM

<https://cat-engine3126.com/>

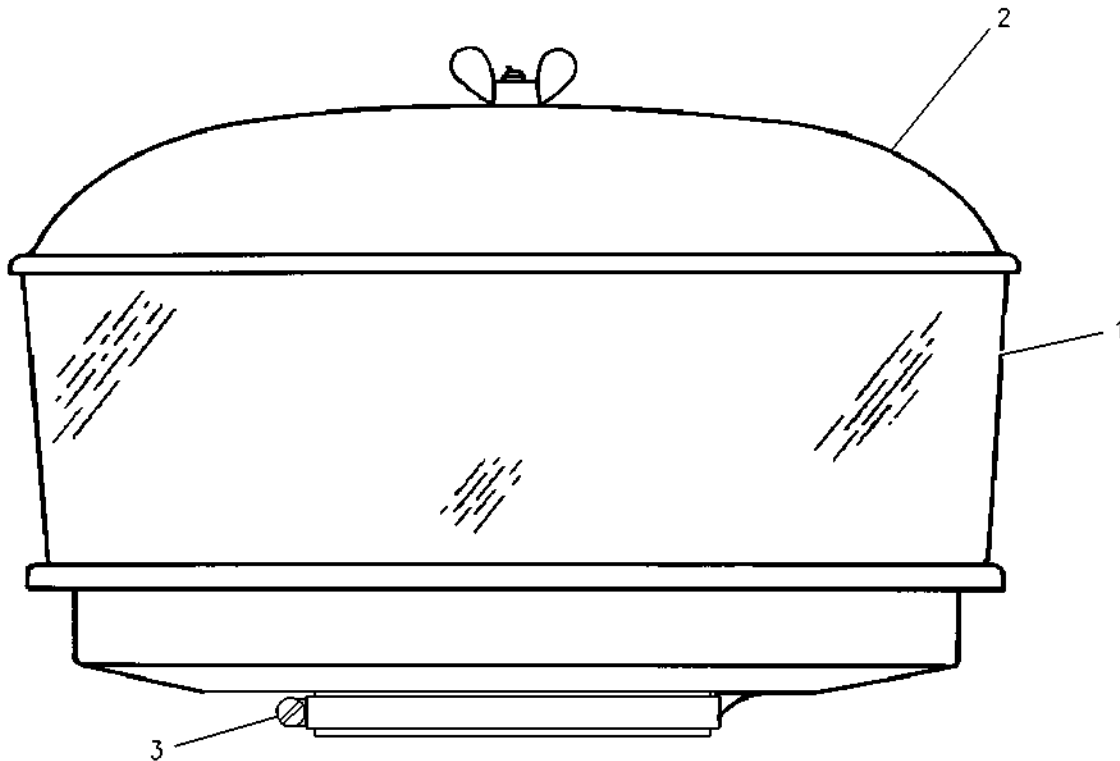
## 150-1713 PRECLEANER AS

FITS ONTO A 152.4 MM (6 INCH) DIA. INLET TUBE  
AN ATTACHMENT

SMCS-1055

i01509359

NOTE	REF NO	GRAPHIC REF	PART NUMBER	QTY	PART NAME						SEE PAGE
					1	2	3	4	5	6 (PRODUCT LEVEL)	
	1	1	<b>2S-6708</b>	1	COLLECTOR-DUST						
	2	1	<b>2S-2493</b>	1	COVER AS-PRECLEANER						
	3	1	<b>5P-0600</b>	1	CLAMP (HOSE)						



GRAPHIC #1

g00762078

<https://cat-engine3126.com/>

# AIR INLET AND EXHAUST SYSTEM

<https://cat-engine3126.com/>

## 124-3237 PRECLEANER GP

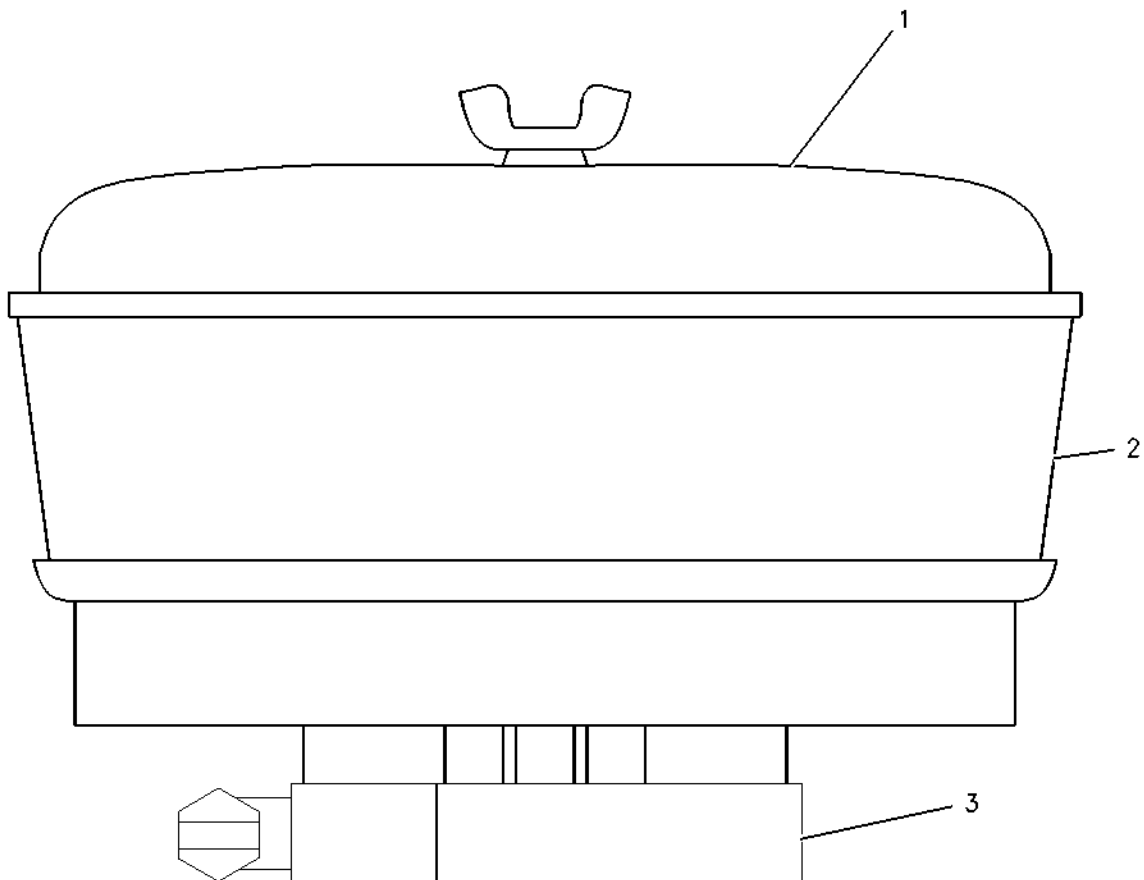
FOR USE WITH 108-8774-PAGE 308

AN ATTACHMENT

SMCS-1055

i01124722

NOTE	REF NO	GRAPHIC REF	PART NUMBER	QTY	PART NAME						SEE PAGE
					1	2	3	4	5	6 (PRODUCT LEVEL)	
	1	1	9M-5201	1	COVER AS						
	2	1	6H-8021	1	BODY-PRECLEANER						
	3	1	5P-0599	1	CLAMP (HOSE)						



GRAPHIC #1

g00595692

<https://cat-engine3126.com/>



# AIR INLET AND EXHAUST SYSTEM

<https://cat-engine3126.com/>

## 191-8019 TURBOCHARGER GP

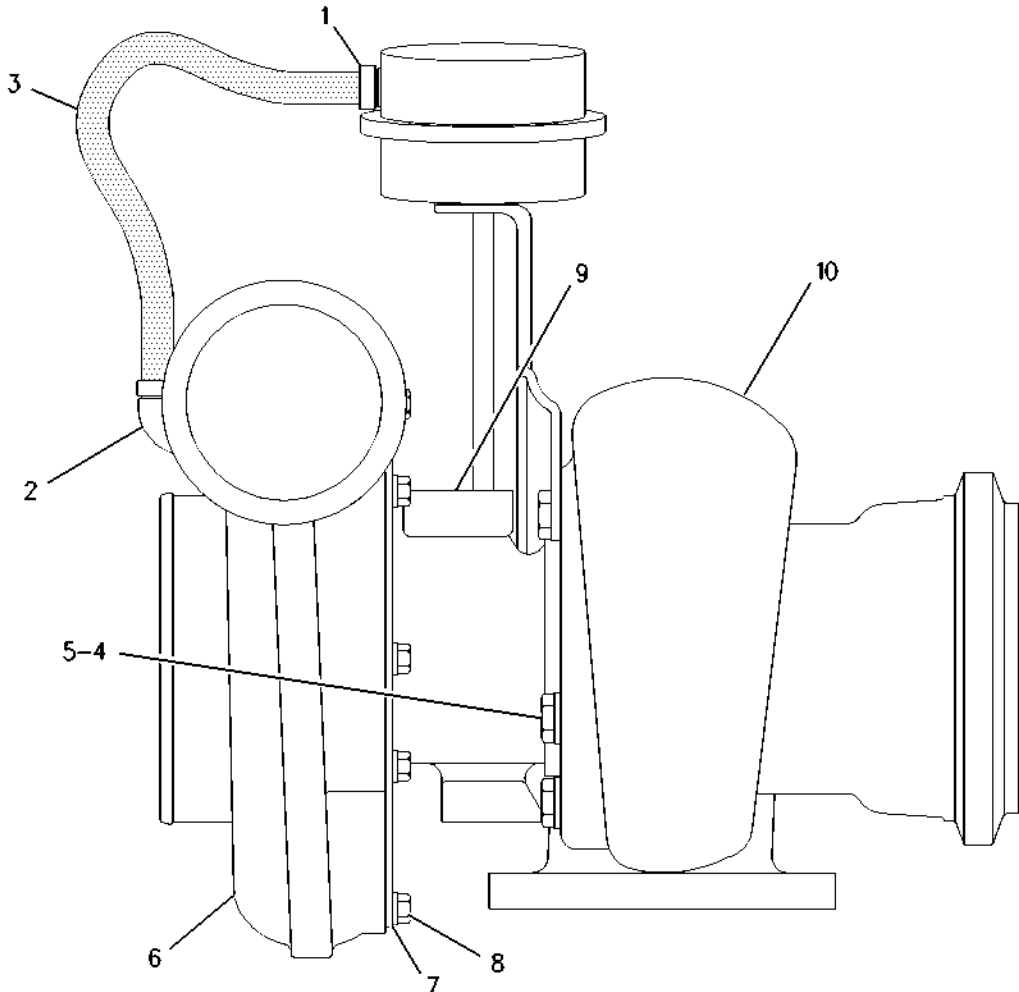
OUTLET IS ORIENTED 115 DEGREES OUTBOARD FROM TOP VERTICAL  
FIELD REPLACEMENT FOR 191-8024—PAGE 337. FOR USE WITH 250-300 HP TRUCK ENGINES

SMCS-1052

i01344322

NOTE	REF NO	GRAPHIC REF	PART NUMBER	QTY	PART NAME						SEE PAGE
					1	2	3	4	5	6 (PRODUCT LEVEL)	
	1	1	161-6963	2	CLAMP						
	2	1	5P-4536	1	ELBOW (90 DEGREE)						
	3	1	177-6920	1	HOSE						
M	4	1	7C-6670	4	BOLT (M8X12.5MM)						
	5	1	133-8524	2	PLATE-CLAMP (TURBINE)						
	6	1	143-5985	1	COVER AS-COMPRESSOR						
	7	1	121-9799	3	PLATE-CLAMP (COMPRESSOR)						
	8	1	125-5466	6	BOLT AS						
	9	1	191-8031	1	CARTRIDGE GP-TURBOCHARGER						
	10	1	191-8033	1	HOUSING AS-TURBINE						

M-METRIC PART



GRAPHIC #1

g00333533

<https://cat-engine3126.com/>

# AIR INLET AND EXHAUST SYSTEM

<https://cat-engine3126.com/>

## 191-8024 TURBOCHARGER GP

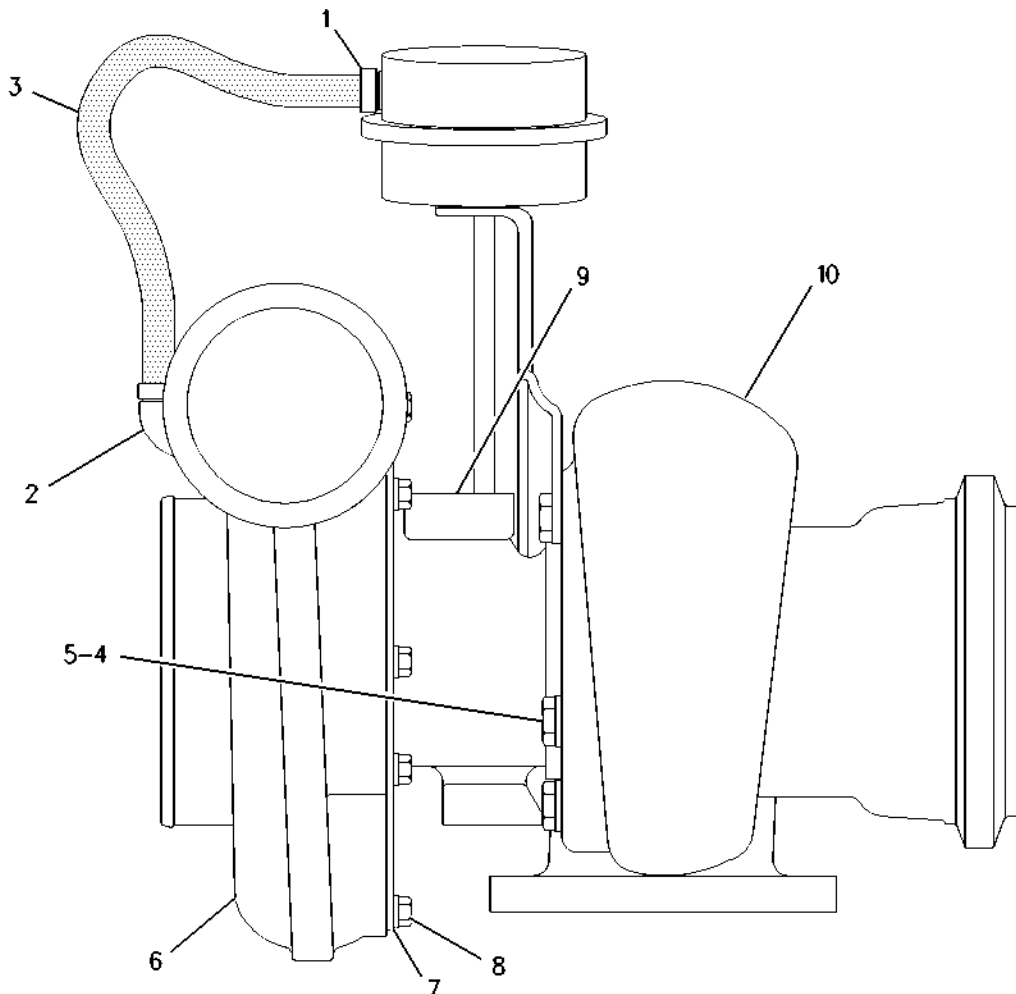
COMPRESSOR OUTLET IS ORIENTED 25 DEGREES OUTBOARD FROM TOP VERTICAL  
 FIELD REPLACEMENT ORDER 191-8019-PAGE 336. FOR USE WITH 250-300 HP TRUCK ENGINES  
 AN ATTACHMENT

SMCS - 1052

i01344376

NOTE	REF NO	GRAPHIC REF	PART NUMBER	QTY	PART NAME						SEE PAGE
					1	2	3	4	5	6 (PRODUCT LEVEL)	
	1	1	161-6963	2	CLAMP						
	2	1	5P-4536	1	ELBOW (90 DEGREE)						
	3	1	177-6920	1	HOSE						
M	4	1	7C-6670	4	BOLT (M8X12.5MM)						
	5	1	133-8524	2	PLATE-CLAMP (TURBINE)						
	6	1	143-5985	1	COVER AS-COMPRESSOR						
	7	1	121-9799	3	PLATE-CLAMP (COMPRESSOR)						
	8	1	125-5466	6	BOLT AS						
	9	1	191-8031	1	CARTRIDGE GP-TURBOCHARGER						
	10	1	191-8033	1	HOUSING AS-TURBINE						

M-METRIC PART



GRAPHIC #1

g00333533

<https://cat-engine3126.com/>

# AIR INLET AND EXHAUST SYSTEM

<https://cat-engine3126.com/>

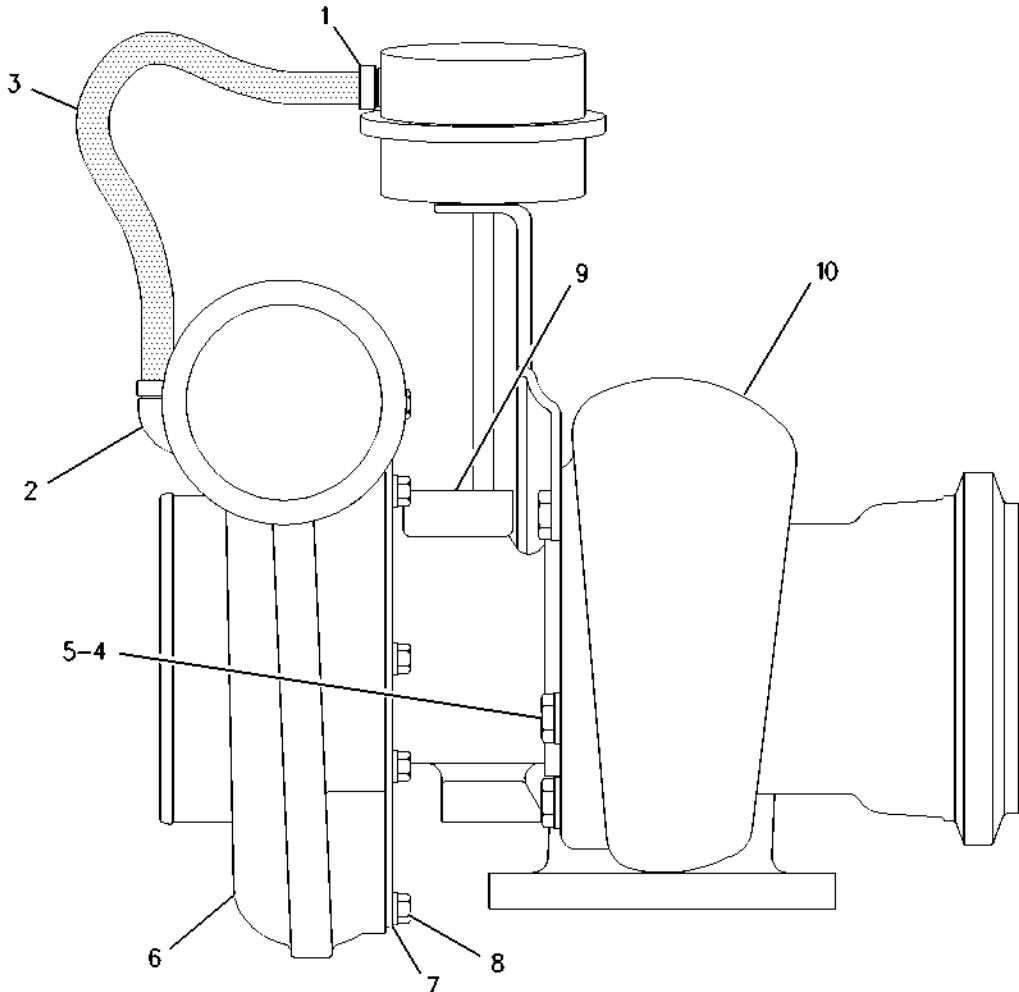
## 191-8028 TURBOCHARGER GP BASIC. 25 DEG INBOARD FROM TOP VERTICAL AN ATTACHMENT

SMCS - 1052

i01344394

NOTE	REF NO	GRAPHIC REF	PART NUMBER	QTY	PART NAME						SEE PAGE
					1	2	3	4	5	6 (PRODUCT LEVEL)	
	1	1	161-6963	2	CLAMP						
	2	1	5P-4536	1	ELBOW (90 DEGREE)						
	3	1	177-6920	1	HOSE						
M	4	1	7C-6670	4	BOLT (M8X12.5MM)						
	5	1	133-8524	2	PLATE-CLAMP (TURBINE)						
	6	1	143-5985	1	COVER AS-COMPRESSOR						
	7	1	121-9799	3	PLATE-CLAMP (COMPRESSOR)						
	8	1	125-5466	6	BOLT AS						
	9	1	191-8031	1	CARTRIDGE GP-TURBOCHARGER						
	10	1	166-0331	1	HOUSING AS-TURBINE						

M-METRIC PART



GRAPHIC #1

g00333533

<https://cat-engine3126.com/>

# AIR INLET AND EXHAUST SYSTEM

<https://cat-engine3126.com/>

## 195-6000 TURBOCHARGER GP-BASIC

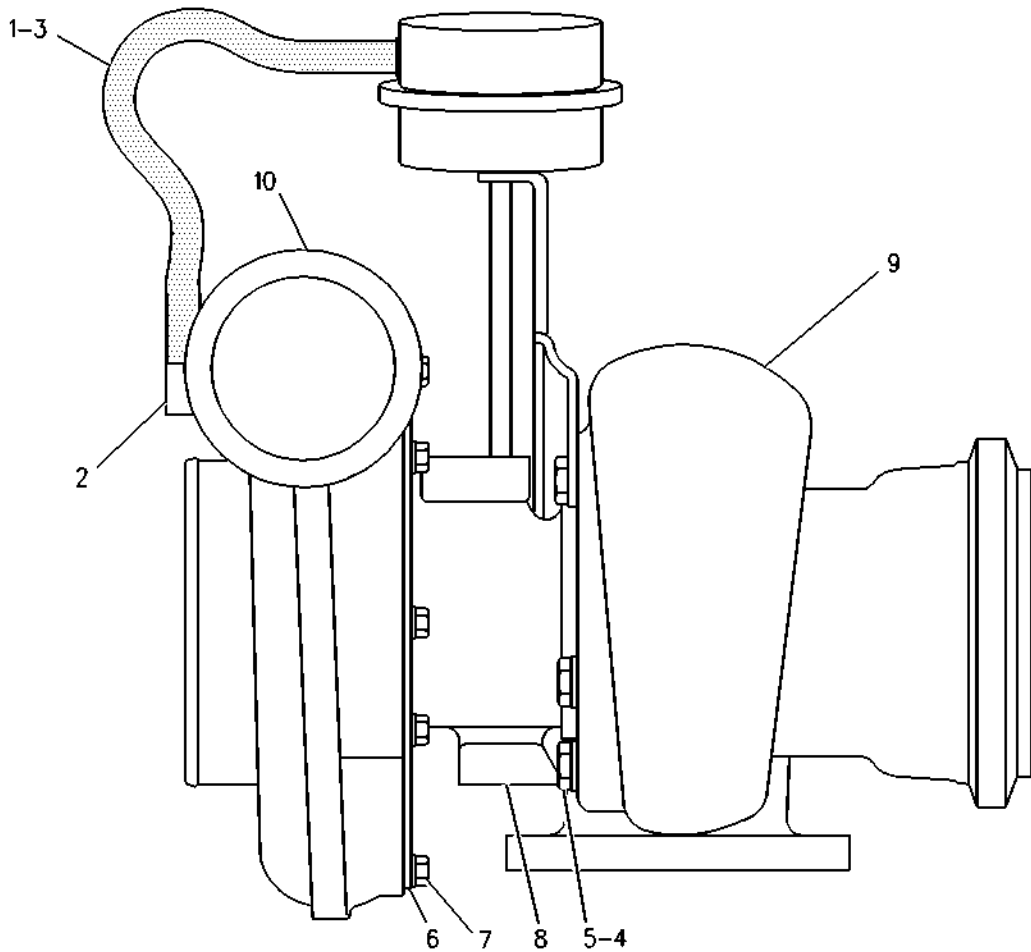
40 DEGREES  
AN ATTACHMENT

SMCS-1052

i01469549

NOTE	REF NO	GRAPHIC REF	PART NUMBER	QTY	PART NAME						SEE PAGE
					1	2	3	4	5	6 (PRODUCT LEVEL)	
	1	1	161-6963	2	CLAMP						
	2	1	5P-4536	1	ELBOW						
	3	1	177-6920	1	HOSE						
M	4	1	7C-6670	4	BOLT (M8X12.5MM)						
	5	1	7C-6672	2	PLATE-CLAMP						
	6	1	158-6072	1	CLAMP-COMPRESSOR						
	7	1	7M-9918	1	LOCKNUT (1/4-28 THRD)						
	8	1	195-6005	1	CARTRIDGE GP-TURBOCHARGER						
	9	1	174-0127	1	HOUSING AS-TURBINE						
	10	1	158-0504	1	COVER-COMPRESSOR						

M-METRIC PART



GRAPHIC #1

g00286886

<https://cat-engine3126.com/>

# AIR INLET AND EXHAUST SYSTEM

<https://cat-engine3126.com/>

## 197-4998 TURBOCHARGER GP-BASIC

COMPRESSOR OUTLET IS ORIENTATED 40 DEGREES OUTBOARD FROM TOP VERTICAL

ALSO AN ATTACHMENT

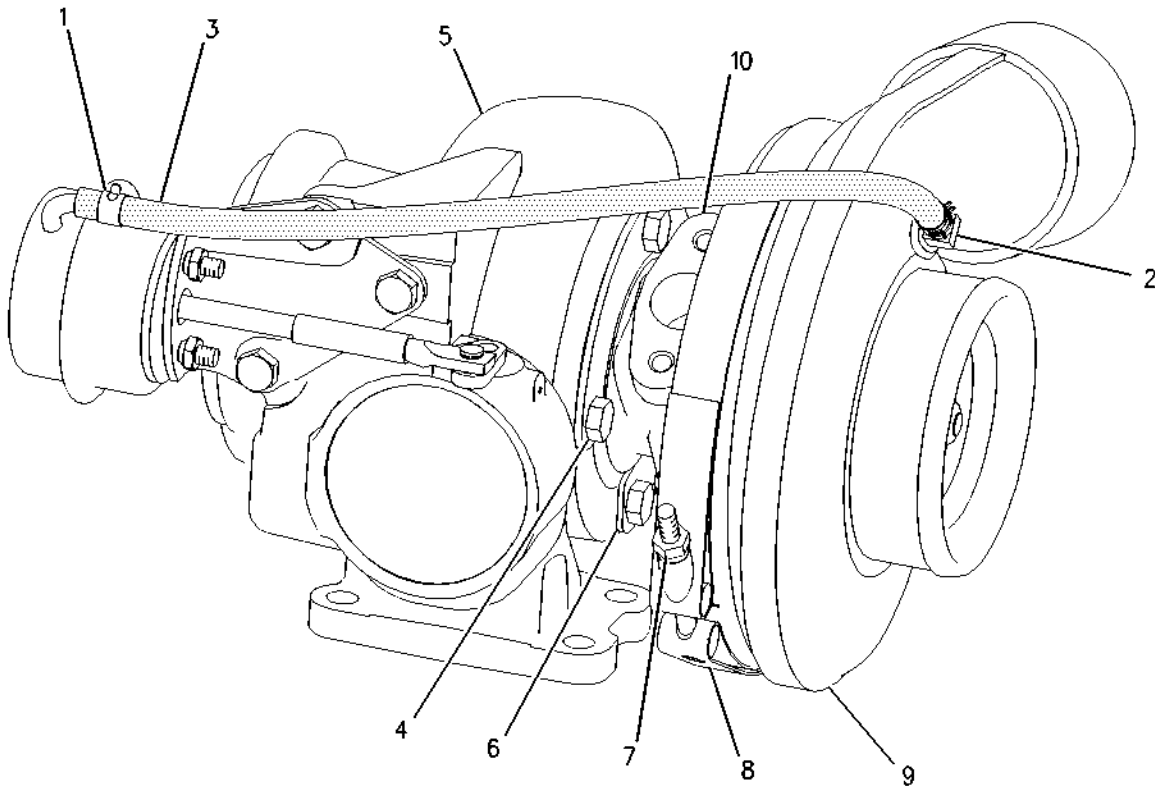
SMCS - 1052

i01449815

NOTE	REF NO	GRAPHIC REF	PART NUMBER	QTY	PART NAME						SEE PAGE
					1	2	3	4	5	6 (PRODUCT LEVEL)	
	1	1	161-6963	2	CLAMP						
	2	1	5P-4536	1	ELBOW						
	3	1	177-6920	1	HOSE						
M	4	1	7C-6670	4	BOLT (M8X12.5MM)						
	5	1	174-0128	1	HOUSING AS-TURBINE						
	6	1	133-8524	2	PLATE-CLAMP (TURBINE)						
	7	1	7M-9918	1	LOCKNUT						
	8	1	158-6072	1	CLAMP-COMPRESSOR						
	9	1	192-0953	1	COVER-COMPRESSOR						
R	10	1	191-8032	1	CARTRIDGE GP-TURBOCHARGER						

M-METRIC PART

R-REMFG PART MAY BE AVAILABLE



GRAPHIC #1

g00606204

<https://cat-engine3126.com/>

# AIR INLET AND EXHAUST SYSTEM

<https://cat-engine3126.com/>

## 199-6064 TURBOCHARGER GP

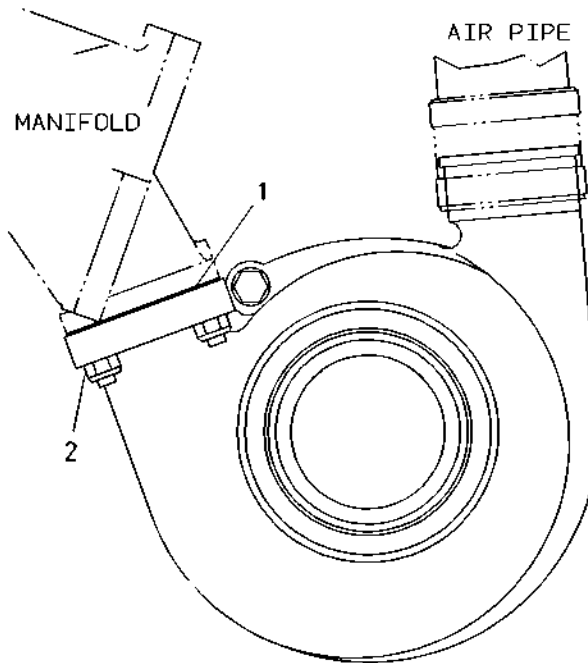
S/N: BEJ1-161

SMCS-1052

i01440308

NOTE	REF NO	GRAPHIC REF	PART NUMBER	QTY	PART NAME						SEE PAGE
					1	2	3	4	5	6 (PRODUCT LEVEL)	
	1	1	<b>7C-7431</b>	1	GASKET - TURBOCHARGER						
M	2	1	<b>9X-6620</b>	4	LOCKNUT (M10X1.5 THD)						

M-METRIC PART



GRAPHIC #1

g00754861

<https://cat-engine3126.com/>

# AIR INLET AND EXHAUST SYSTEM

<https://cat-engine3126.com/>

## 201-6842 TURBOCHARGER GP

BASIC

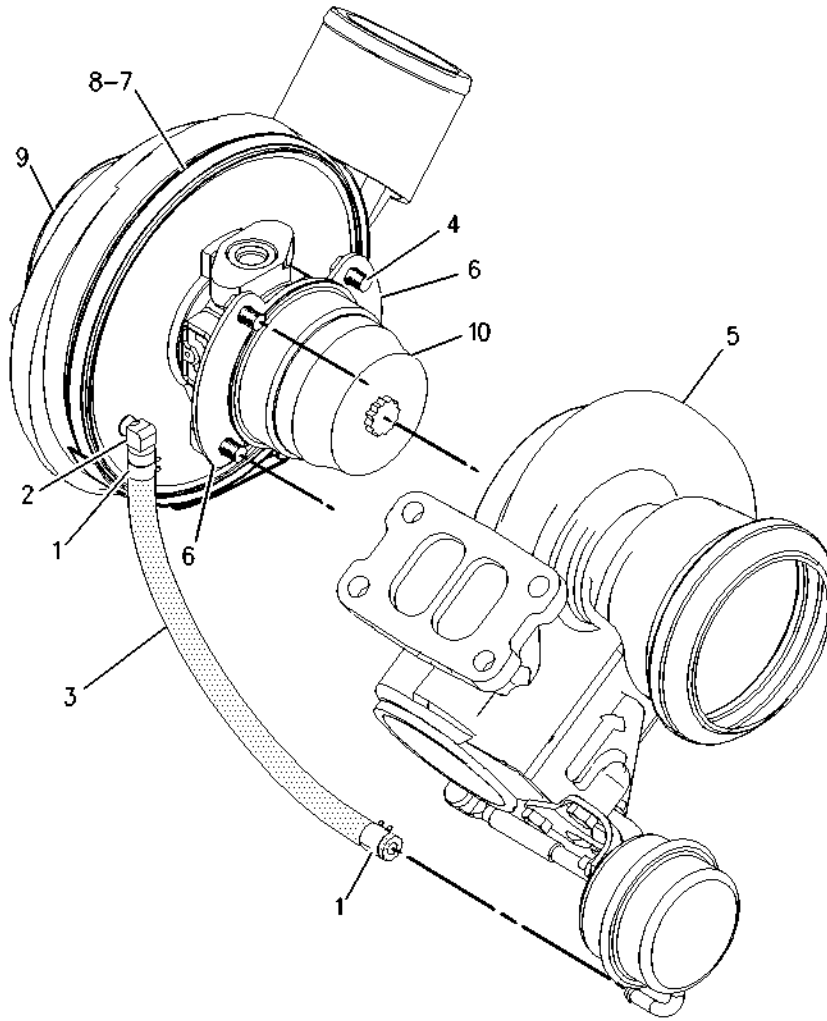
FOR USE WITH LOW HP ENGINES WITH FRONT EXHAUST  
AN ATTACHMENT

SMCS - 1052

i01561880

NOTE	REF NO	GRAPHIC REF	PART NUMBER	QTY	PART NAME						SEE PAGE
					1	2	3	4	5	6 (PRODUCT LEVEL)	
	1	1	161-6963	2	CLAMP						
	2	1	5P-4536	1	ELBOW						
	3	1	177-6920	1	HOSE						
M	4	1	7C-6670	4	BOLT (M8X12.5MM)						
	5	1	205-9952	1	HOUSING AS-TURBINE						
	6	1	7C-6672	2	PLATE-CLAMP						
	7	1	7M-9918	1	LOCKNUT (1/4-28 THD)						
	8	1	158-6072	1	CLAMP AS (COMPRESSOR)						
	9	1	158-0504	1	COVER-COMPRESSOR						
	10	1	201-6844	1	CARTRIDGE GP-TURBOCHARGER						

M-METRIC PART



GRAPHIC #1

g00786286

<https://cat-engine3126.com/>

# AIR INLET AND EXHAUST SYSTEM

<https://cat-engine3126.com/>

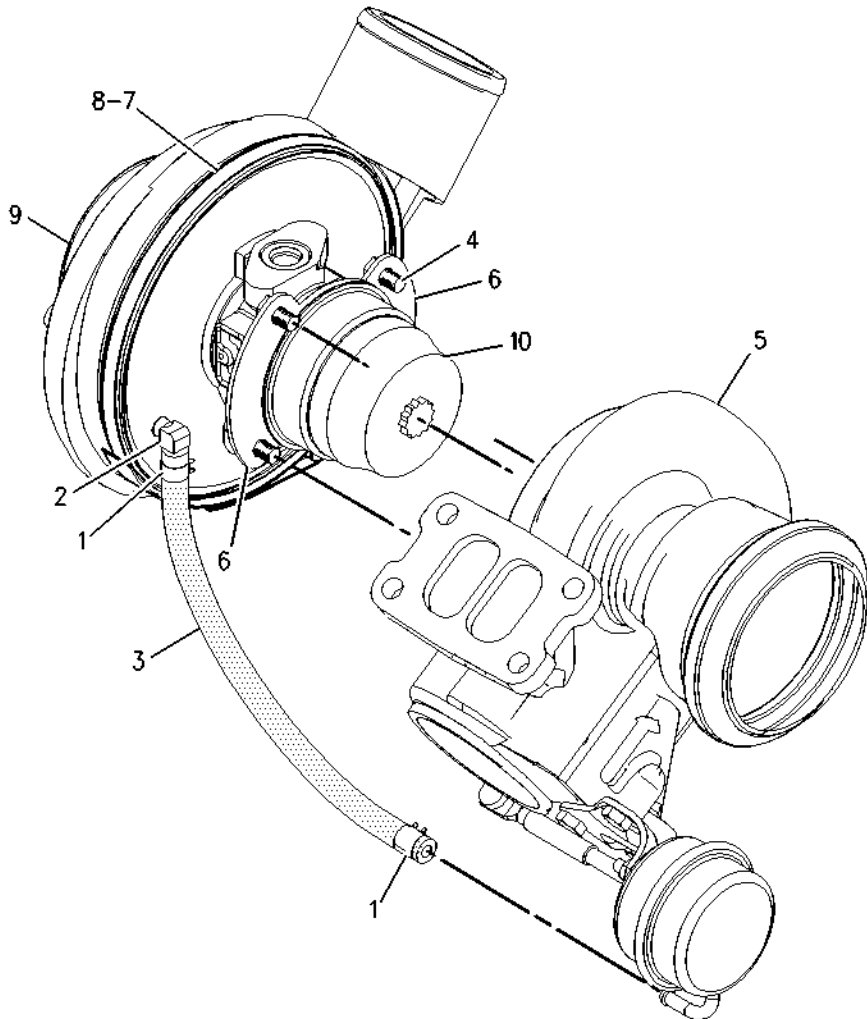
## 201-6846 TURBOCHARGER GP FOR USE WITH HIGH HP ENGINES WITH FRONT EXHAUST AN ATTACHMENT

SMCS - 1052

i01558364

NOTE	REF NO	GRAPHIC REF	PART NUMBER	QTY	PART NAME						SEE PAGE
					1	2	3	4	5	6 (PRODUCT LEVEL)	
	1	1	161-6963	2	CLAMP						
	2	1	5P-4536	1	ELBOW						
	3	1	177-6920	1	HOSE						
M	4	1	7C-6670	4	BOLT (M8X12.5MM)						
	5	1	205-9951	1	HOUSING AS-TURBINE						
	6	1	133-8524	2	PLATE-CLAMP (TURBINE)						
	7	1	7M-9918	1	LOCKNUT (1/4-28 THRD)						
	8	1	158-6072	1	CLAMP-COMPRESSOR						
	9	1	192-0953	1	COVER-COMPRESSOR						
	10	1	201-6847	1	CARTRIDGE GP-TURBOCHARGER						

M-METRIC PART



GRAPHIC #1

g00786215

<https://cat-engine3126.com/>



# AIR INLET AND EXHAUST SYSTEM

<https://cat-engine3126.com/>

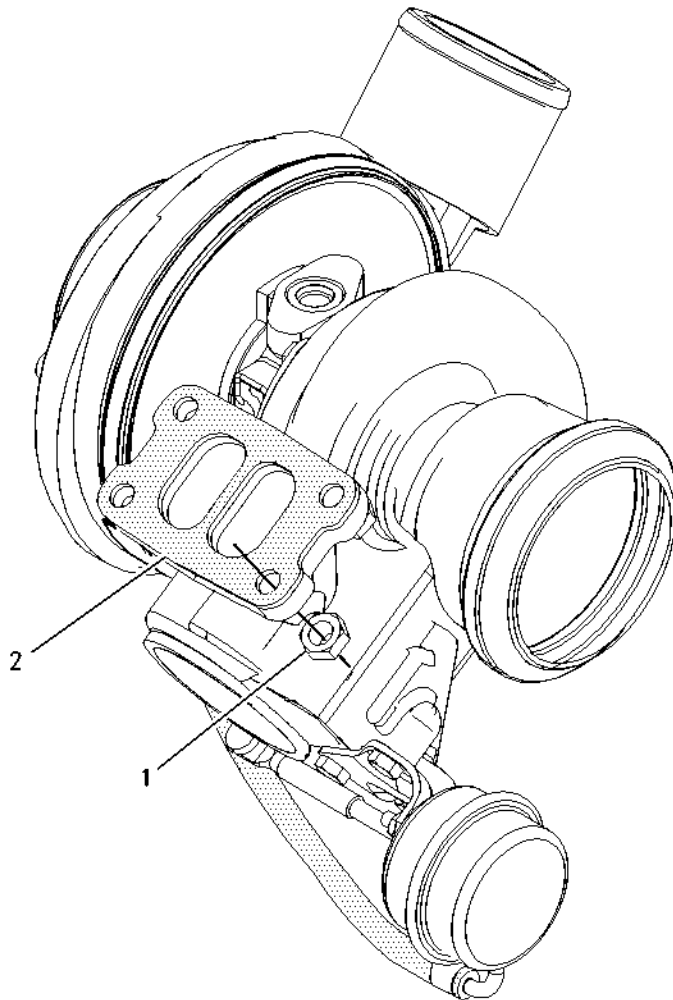
## 201-9634 TURBOCHARGER GP FOR USE WITH LOW HP ENGINE WITH REAR EXHAUST ALSO AN ATTACHMENT

SMCS - 1052

i01496284

NOTE	REF NO	GRAPHIC REF	PART NUMBER	QTY	PART NAME						SEE PAGE
					1	2	3	4	5	6 (PRODUCT LEVEL)	
M	1	1	3E-8017	4	LOCKNUT (M10X1.5)						
	2	1	7C-7431	1	GASKET - TURBOCHARGER						

M - METRIC PART



GRAPHIC #1

g00786282

<https://cat-engine3126.com/>

# AIR INLET AND EXHAUST SYSTEM

<https://cat-engine3126.com/>

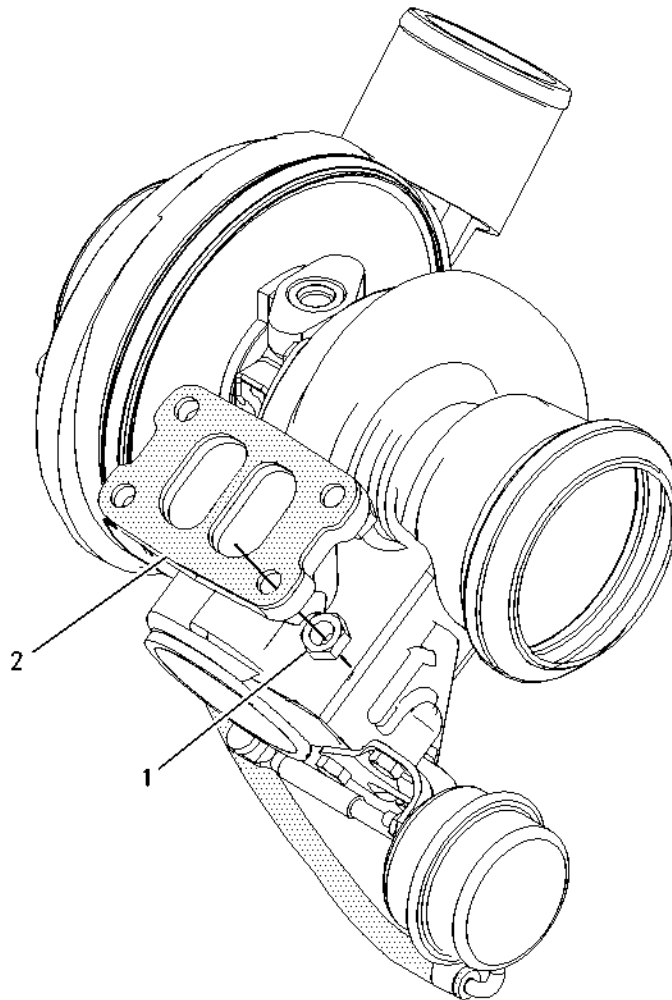
## 201-9635 TURBOCHARGER GP FOR USE WITH HIGH HP ENGINE WITH REAR EXHAUST ALSO AN ATTACHMENT

SMCS-1052

i01496274

NOTE	REF NO	GRAPHIC REF	PART NUMBER	QTY	PART NAME						SEE PAGE
					1	2	3	4	5	6 (PRODUCT LEVEL)	
M	1	1	3E-8017	4	LOCKNUT (M10X1.5)						
	2	1	7C-7431	1	GASKET - TURBOCHARGER						

M-METRIC PART



GRAPHIC #1

g00786240

<https://cat-engine3126.com/>

# FUEL SYSTEM

<https://cat-engine3126.com/>

## 116-5410 COVER GP-FUEL FILTER BASE

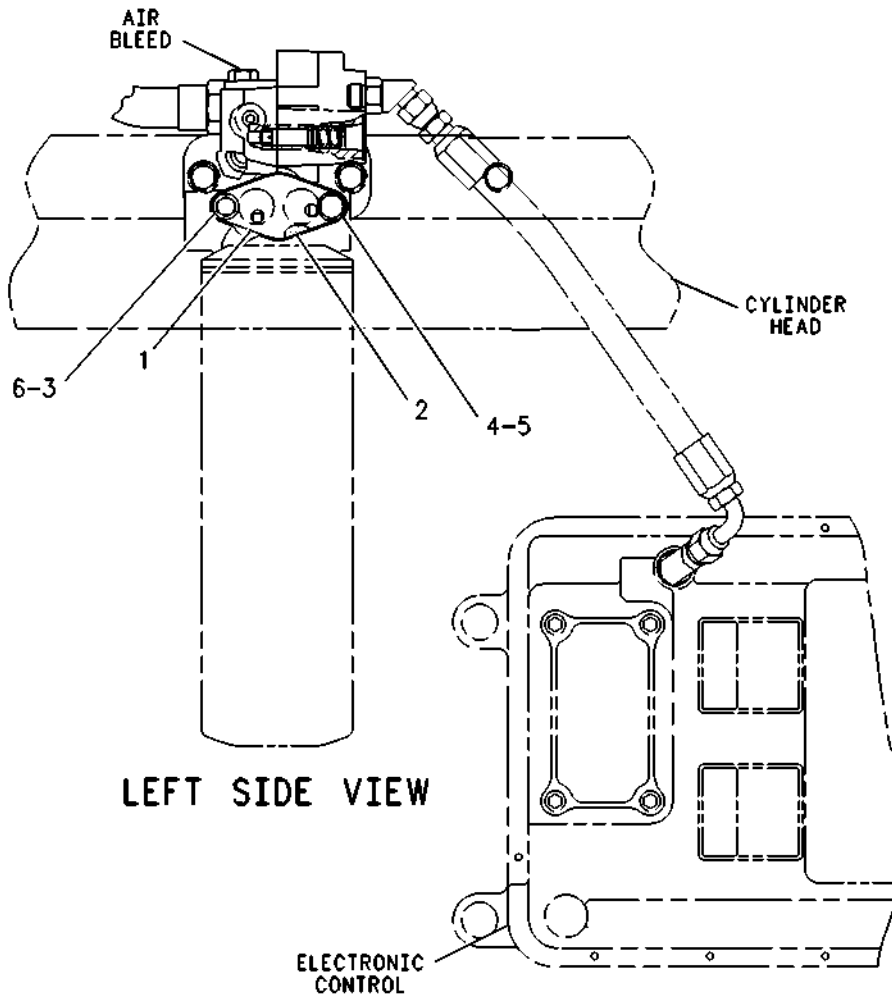
PROVIDES COVER AND SEAL WHEN NO PRIMING PUMP IS REQUIRED  
FOR USE WITH 129-3204-PAGE 348  
AN ATTACHMENT

SMCS-1262

i01416318

NOTE	REF NO	GRAPHIC REF	PART NUMBER	QTY	PART NAME						SEE PAGE
					1	2	3	4	5	6 (PRODUCT LEVEL)	
	1	1	6N-4414	1	COVER-FILTER BASE						
	2	1	1P-0436	1	GASKET (FUEL PRIMING PUMP)						
M	3	1	8T-0640	1	BOLT (M6X1.0X30MM)						
M	4	1	6V-5218	1	BOLT (M8X1.25X35MM)						
	5	1	9M-1974	1	WASHER-HARD (8.8X16X2MM THK)						
	6	1	5P-0537	1	WASHER-HARD (7.2X14.5X2MM THK)						

M-METRIC PART



GRAPHIC #1

g00251295

<https://cat-engine3126.com/>

# MEMORANDA

<https://cat-engine3126.com/>

<https://cat-engine3126.com/>

# FUEL SYSTEM

<https://cat-engine3126.com/>

## 129-3204 FILTER GP-FUEL

SECONDARY  
AN ATTACHMENT

SMCS-1261

i01481426

NOTE	REF NO	GRAPHIC REF	PART NUMBER	QTY	PART NAME						SEE PAGE
					1	2	3	4	5	6 (PRODUCT LEVEL)	
	1	1	<b>1R-0751</b>	1	FILTER AS-FUEL						
	2	1	<b>163-8702</b>	1	BRACKET-FUEL FILTER						
	3	1	<b>141-5138</b>	1	BASE AS-FUEL FILTER						
	3A	1	<b>112-6523</b>	1	INSERT-FUEL FILTER						
M	4	1	<b>160-8742</b>	1	BOLT-HEX HEAD						
	5	1	<b>6V-5048</b>	1	SEAL-O-RING						
M	6	1	<b>6V-5218</b>	4	BOLT (M8X1.25X35MM)						
	7	1	<b>8T-4121</b>	2	WASHER-HARD (11X21X2.5MM THK)						
M	8	1	<b>8T-4196</b>	1	BOLT (M10X1.5X35MM)						
	9	1	<b>9M-1974</b>	4	WASHER-HARD (8.8X16X2MM THK)						
	10	1	<b>9S-4182</b>	1	PLUG-O-RING						

M-METRIC PART

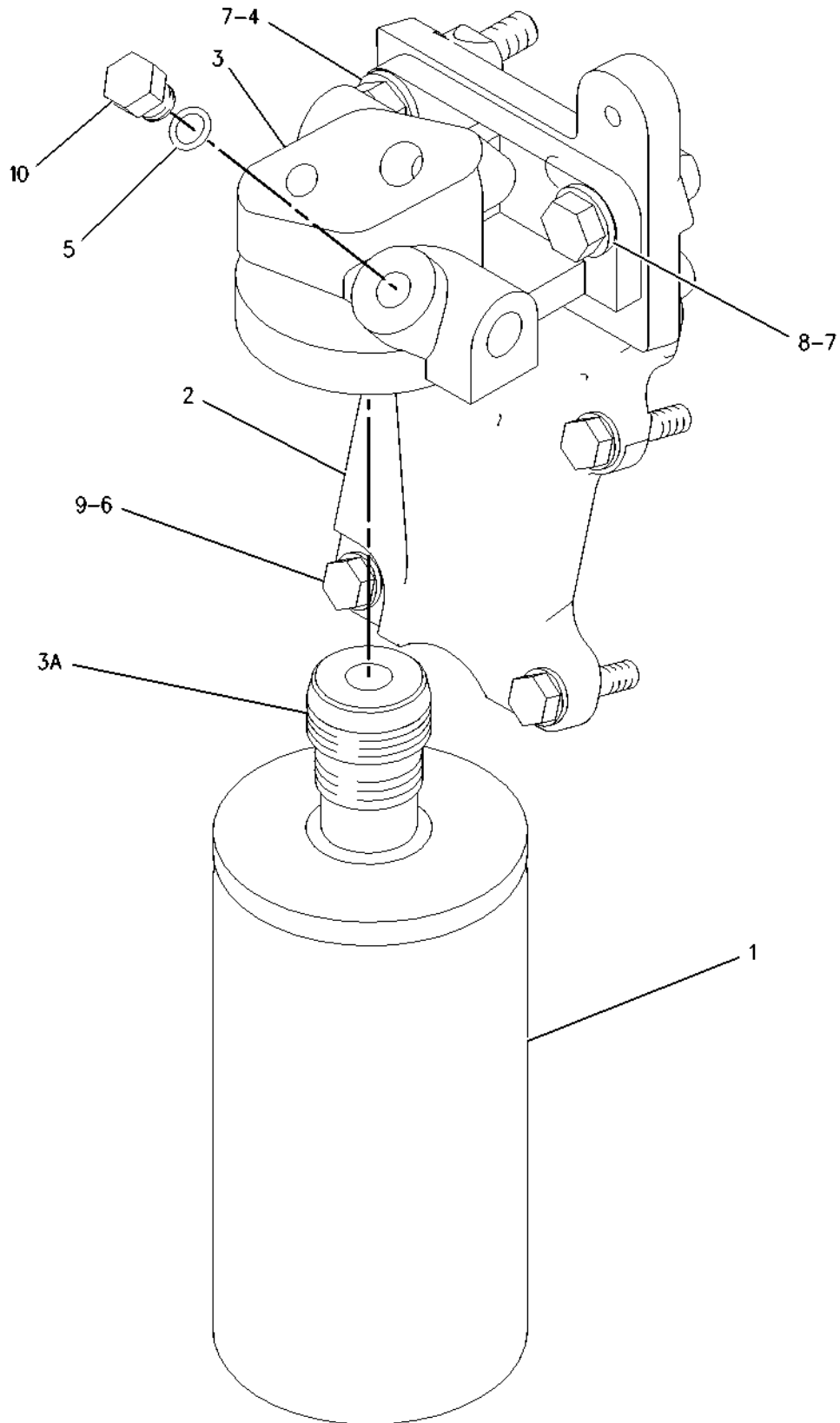
<https://cat-engine3126.com/>

# FUEL SYSTEM

<https://cat-engine3126.com/>

129-3204 FILTER GP-FUEL (contd.)

i01481426



GRAPHIC #1

<https://cat-engine3126.com/> <sup>g00774245</sup>

# FUEL SYSTEM

<https://cat-engine3126.com/>

## 201-5949 FILTER GP-FUEL

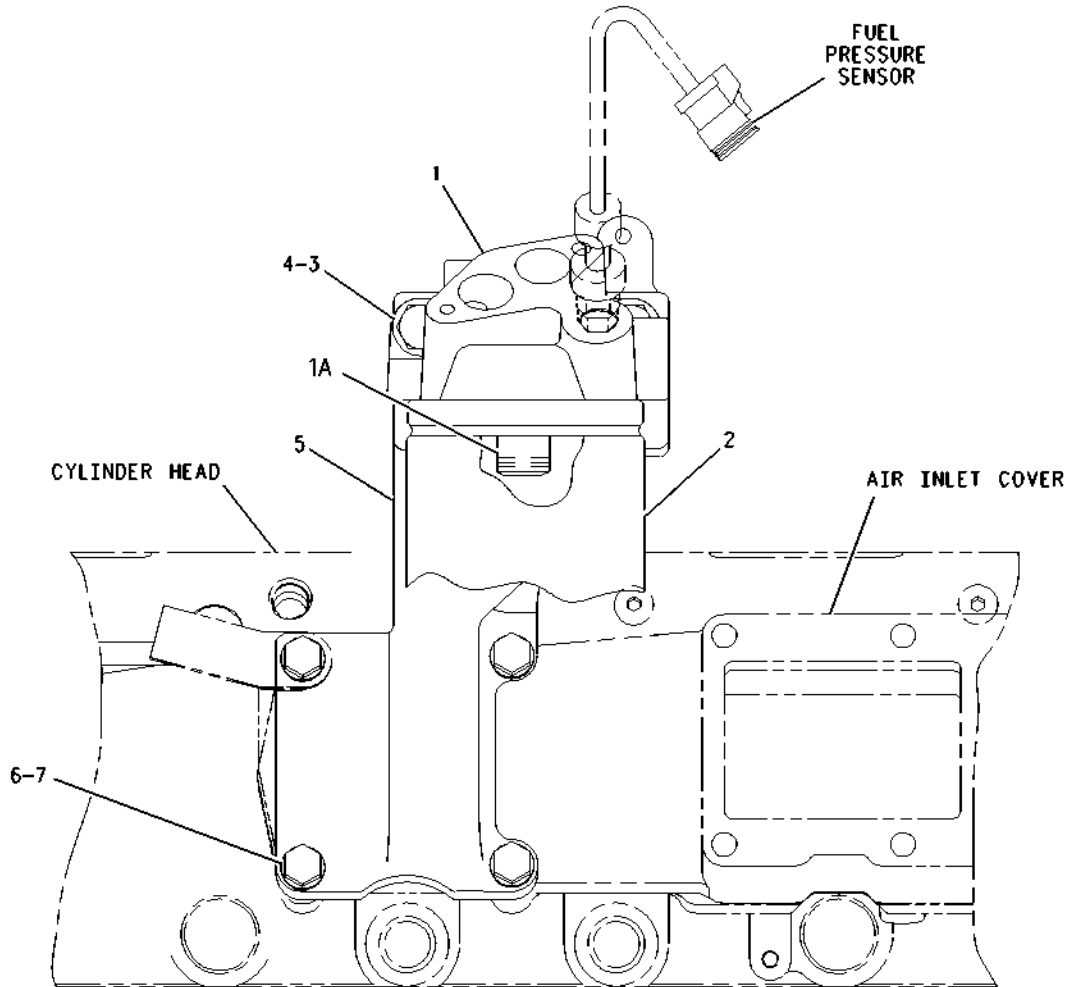
FOR USE WITH FUEL PRESSURE SENSOR WHEN INSTALLED ON FILTER BASE  
AN ATTACHMENT

SMCS-1261

i01458326

NOTE	REF NO	GRAPHIC REF	PART NUMBER	QTY	PART NAME						SEE PAGE
					1	2	3	4	5	6 (PRODUCT LEVEL)	
	1	1	141-5138	1	BASE AS-FUEL FILTER						
	1A	1	112-6523	1	INSERT-FUEL FILTER						
	2	1	1R-0751	1	FILTER AS-FUEL						
M	3	1	8T-4196	2	BOLT (M10X1.5X35MM)						
	4	1	8T-4121	2	WASHER-HARD (11X21X2.5MM THK)						
	5	1	163-8702	1	BRACKET-FUEL FILTER						
M	6	1	6V-5218	4	BOLT (M8X1.25X35MM)						
	7	1	9M-1974	4	WASHER-HARD (8.8X16X2MM THK)						

M-METRIC PART



GRAPHIC #1

g00762262

<https://cat-engine3126.com/>

# FUEL SYSTEM

<https://cat-engine3126.com/>

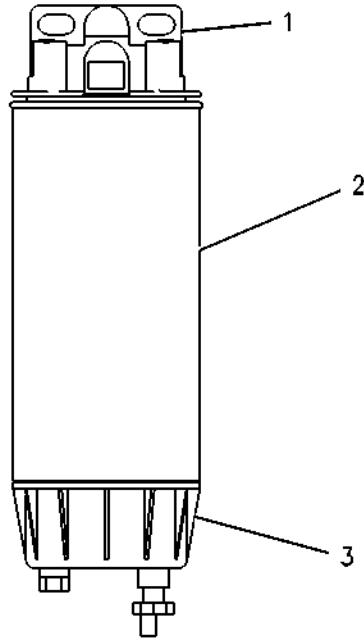
## 133-5671 FILTER GP-WATER SEP & FUEL

PRIMARY  
AN ATTACHMENT

SMCS-1261, 1263

i01552520

NOTE	REF NO	GRAPHIC REF	PART NUMBER	QTY	PART NAME						SEE PAGE
					1	2	3	4	5	6 (PRODUCT LEVEL)	
	1	1	137-4367	1	BASE AS						
	2	1	133-5673	1	ELEMENT-FILTER (FUEL/WATER SEPARATOR) (PRIMARY)						
	3	1	129-0375	1	BOWL AS-WATER COLLECTION						
					AVAILABLE REPLACEMENT PART(S):						
			141-0284		KIT-FUEL FILTER & WATER SEP (THIS KIT PROVIDES REPLACEMENT SEALS FOR SEALS DAMAGED DURING INSTALLATION OF REPLACEMENT ELEMENT AND/OR BOWL)						
			155-2629	1	BOWL AS-WATER COLLECTION (12 VOLT HEATER)						
			157-1206	1	BOWL AS-WATER COLLECTION (24 VOLT HEATER)						



GRAPHIC #1

g00262735

<https://cat-engine3126.com/>



# FUEL SYSTEM

<https://cat-engine3126.com/>

## 174-9570 FILTER GP-WATER SEP & FUEL

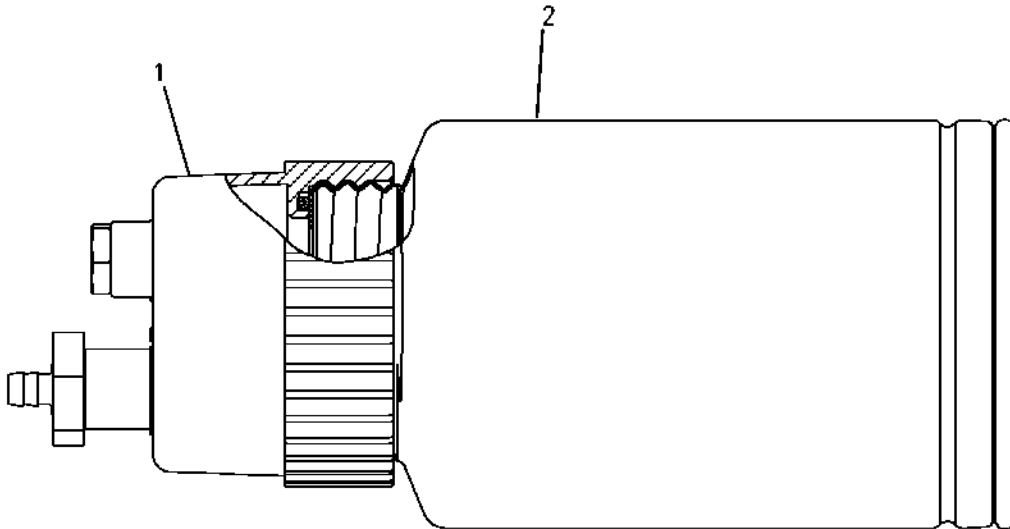
PART OF 183-5876 FILTER GP-WATER SEP & FUEL

AN ATTACHMENT

SMCS-1261, 1263

i01515678

NOTE	REF NO	GRAPHIC REF	PART NUMBER	QTY	PART NAME						SEE PAGE
					1	2	3	4	5	6 (PRODUCT LEVEL)	
1		1	173-7126	1	BOWL AS						
		1	5F-9144	1	SEAL-O-RING						
		1	6V-5049	1	SEAL-O-RING						
2		1	1R-0770	1	FILTER AS-WATER SEP & FUEL						



GRAPHIC #1

g00787237

<https://cat-engine3126.com/>

# FUEL SYSTEM

<https://cat-engine3126.com/>

## 183-5876 FILTER GP-WATER SEP & FUEL

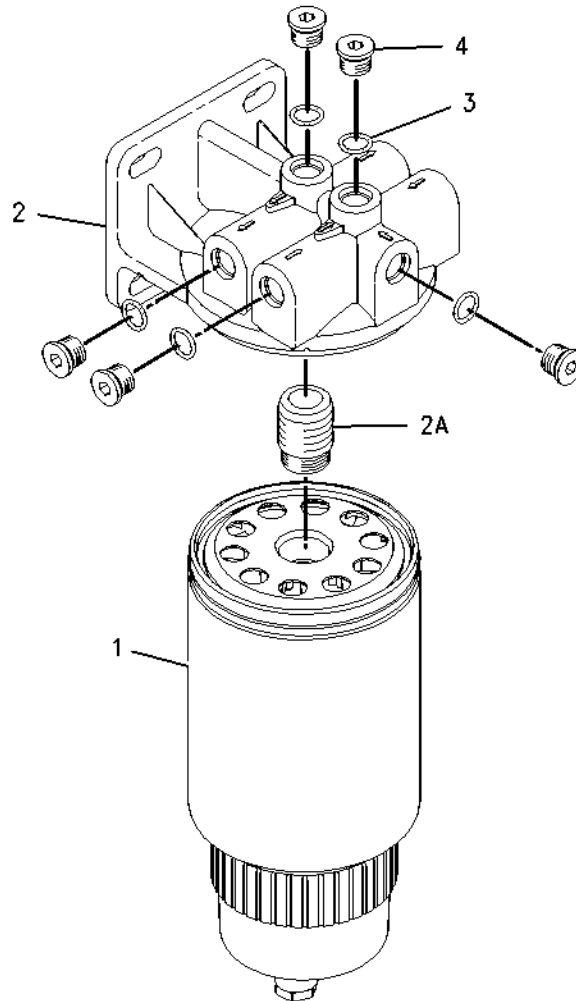
MULTIPLE PORTING  
AN ATTACHMENT

SMCS-1261, 1263

i01547067

NOTE	REF NO	GRAPHIC REF	PART NUMBER	QTY	PART NAME						SEE PAGE	
					1	2	3	4	5	6 (PRODUCT LEVEL)		
Y	1	1	174-9570	1	FILTER GP-WATER SEP & FUEL						352	
	2	1	177-9778	1	BASE AS							
			1	9S-4167	1	STUD-HOLLOW						
	3	1	190-7634	5	SEAL-O-RING							
	4	1	9S-8004	5	PLUG							

Y-SEPARATE ILLUSTRATION



GRAPHIC #1

g00783499

<https://cat-engine3126.com/>

# FUEL SYSTEM

<https://cat-engine3126.com/>

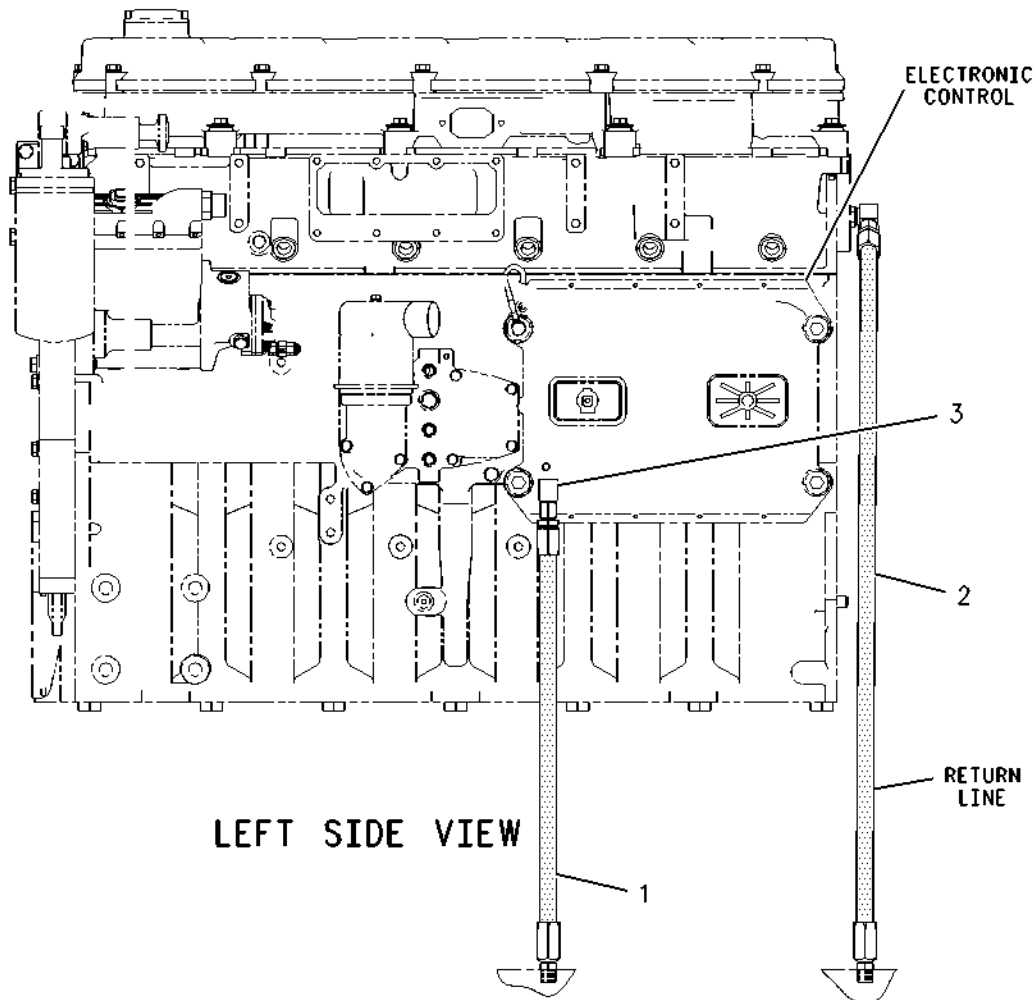
## 203-3154 LINES GP-FLEXIBLE FUEL AN ATTACHMENT

SMCS-1274

i01515591

NOTE	REF NO	GRAPHIC REF	PART NUMBER	QTY	PART NAME						SEE PAGE
					1	2	3	4	5	6 (PRODUCT LEVEL)	
I	1	1	3N-4846	1	HOSE AS						
I	2	1	9Y-7332	1	HOSE AS						
	3	1	6K-9194	1	ELBOW						

I-SEE HOSE FABRICATION GUIDE



GRAPHIC #1

g00789120

<https://cat-engine3126.com/>

# MEMORANDA

<https://cat-engine3126.com/>

<https://cat-engine3126.com/>

# FUEL SYSTEM

<https://cat-engine3126.com/>

## 199-6306 LINES GP-FUEL

FOR USE WITH FUEL COOLED ECM  
AN ATTACHMENT

SMCS-1252, 1274

i01575739

NOTE	REF NO	GRAPHIC REF	PART NUMBER	QTY	PART NAME						SEE PAGE
					1	2	3	4	5	6 (PRODUCT LEVEL)	
	1	1	3E-2332	1	ELBOW						
	2	1	7X-2459	2	TEE-O-RING						
	3	1	8S-4950	1	CAP (37 DEGREE FLARED)						
	4	1	068-9526	1	CAP-TUBE						
	5	1	146-5233	1	TUBE AS						
	6	1	196-6838	1	ELBOW AS						
	7	1	196-6840	1	REGULATOR AS						
	8	1	199-8365	1	TUBE AS						
I	9	1	201-7810	1	HOSE AS						
	10	1	030-8188	2	CONNECTOR-FLARED						
	11	1	5P-4116	1	WASHER-HARD (8.8X20.5X2MM THK)						
	12	1	6K-9194	1	ELBOW						
	13	1	6V-5049	9	SEAL-O-RING						
	14	1	6V-8397	4	SEAL-O-RING						
	15	1	6V-8636	2	CONNECTOR						
	16	1	8L-2786	1	SEAL-O-RING						
M	17	1	8T-4154	1	BOLT (M8X1.25X35MM)						
	18	1	9S-1350	1	CLIP						
	19	1	9S-4191	1	PLUG-STRAIGHT THREAD						
	20	1	9S-8004	1	PLUG						

I - SEE HOSE FABRICATION GUIDE  
M - METRIC PART

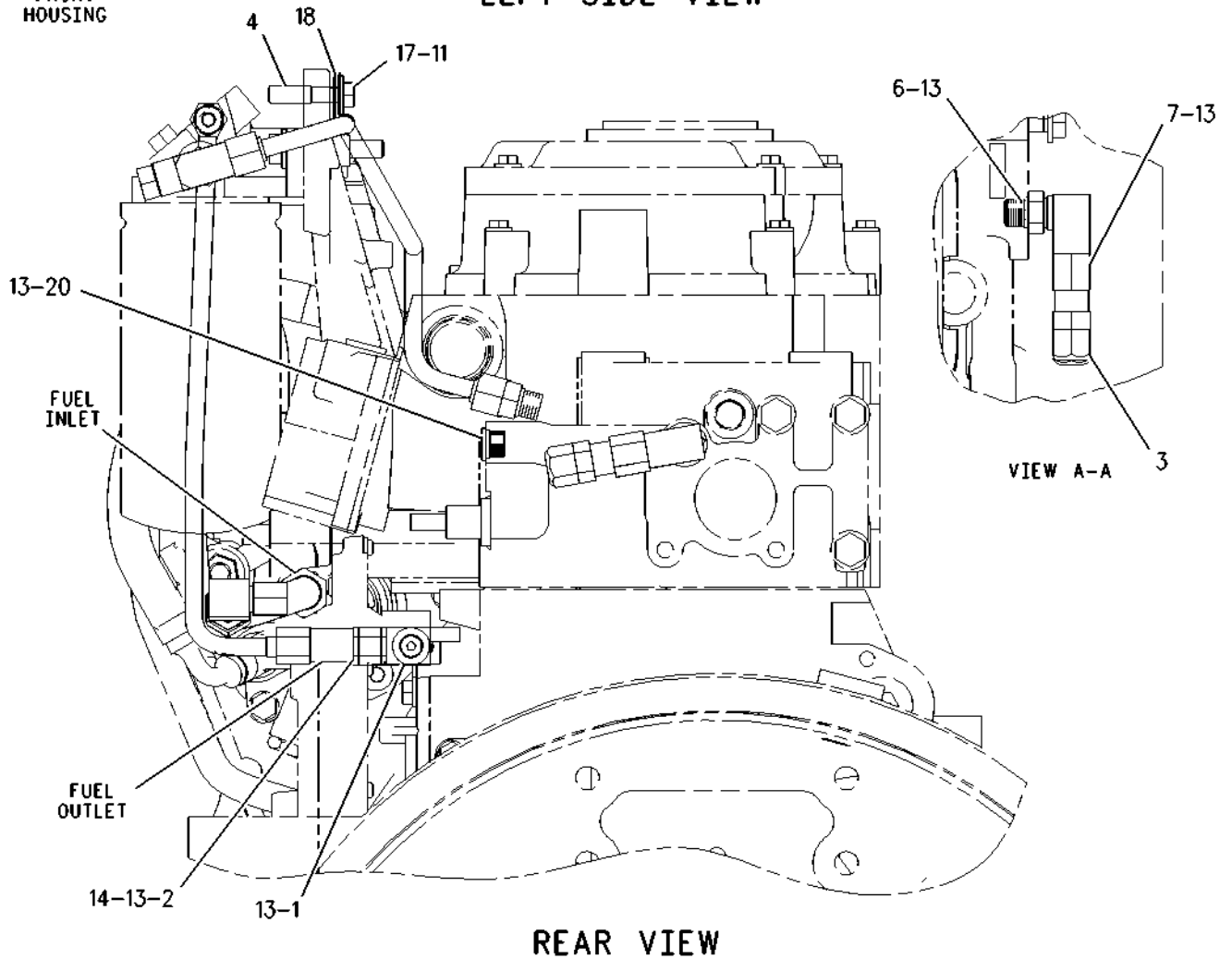
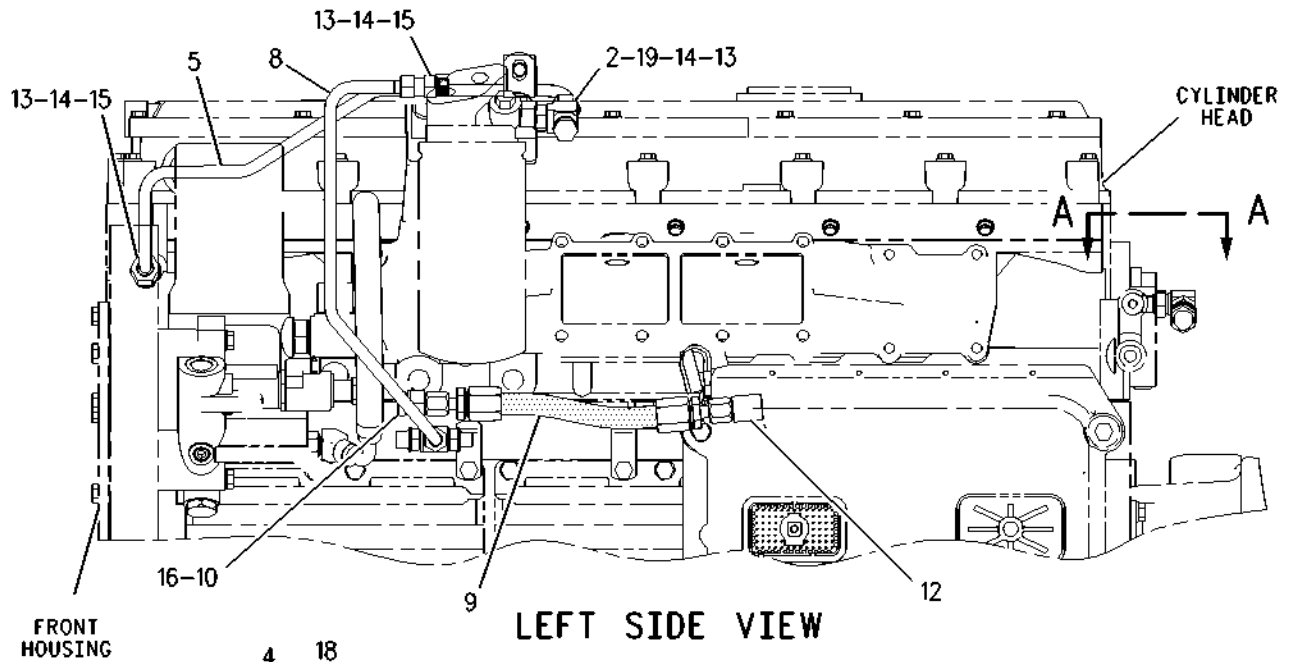
<https://cat-engine3126.com/>

# FUEL SYSTEM

<https://cat-engine3126.com/>

199-6306 LINES GP-FUEL (contd.)

i01575739



GRAPHIC #1

<https://cat-engine3126.com/> <sup>q00819683</sup>

# FUEL SYSTEM

<https://cat-engine3126.com/>

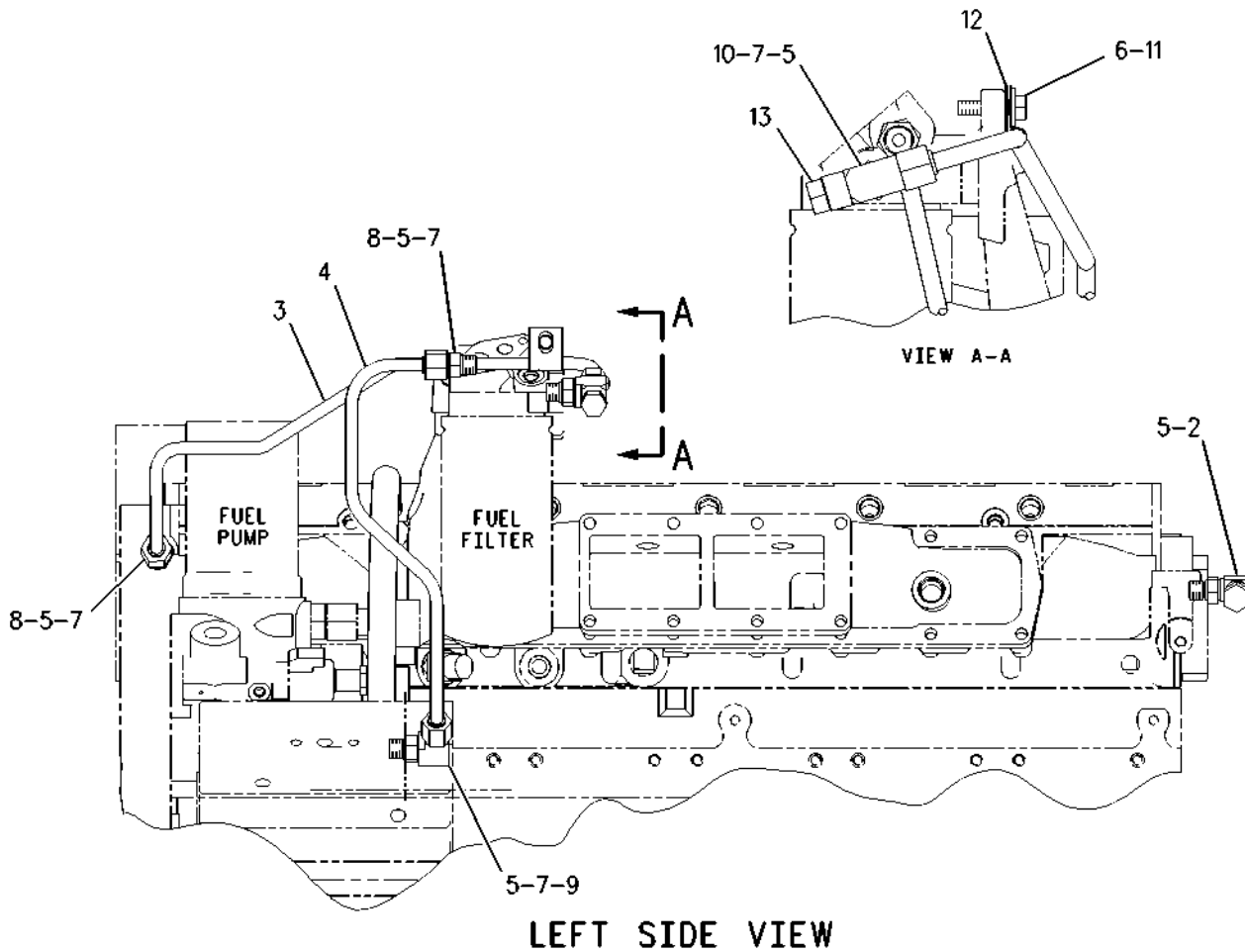
## 142-8335 LINES GP-FUEL FILTER FOR USE WITH ENGINES WITH NO. 6 PORT FUEL INLET AND RETURN AN ATTACHMENT

SMCS-1261, 1274

i01403690

NOTE	REF NO	GRAPHIC REF	PART NUMBER	QTY	PART NAME						SEE PAGE
					1	2	3	4	5	6 (PRODUCT LEVEL)	
	2	1	142-0371	1	REGULATOR-PRESSURE (FUEL)						
	3	1	146-5233	1	TUBE AS						
	4	1	175-3237	1	TUBE AS						
	5	1	3J-1907	6	SEAL-O-RING (11.89MM ID)						
	6	1	5P-4116	1	WASHER-HARD (8.8X20.5X2MM THK)						
	7	1	6V-8397	4	SEAL-O-RING (9.27MM ID)						
	8	1	6V-8636	2	CONNECTOR						
	9	1	6V-8724	1	ELBOW						
	10	1	7X-2459	1	TEE-O-RING						
M	11	1	8T-4154	1	BOLT (M8X1.25X35MM)						
	12	1	9S-1350	1	CLIP						
	13	1	9S-4191	1	PLUG-O-RING						

M-METRIC PART



GRAPHIC #1

g00657923

<https://cat-engine3126.com/>

# MEMORANDA

<https://cat-engine3126.com/>

<https://cat-engine3126.com/>



# FUEL SYSTEM

<https://cat-engine3126.com/>

## 205-9434 LINES GP-FUEL FILTER

SMCS-1261, 1274

i01593494

NOTE	REF NO	GRAPHIC REF	PART NUMBER	QTY	PART NAME						SEE PAGE
					1	2	3	4	5	6 (PRODUCT LEVEL)	
	1	2	1R-0762	1	FILTER AS-FUEL						
I	2	2	4W-9576	1	HOSE AS						
	3	1	5P-4961	2	CLAMP-HOSE						
	4	1	8K-3970	1	SPACER (25.4MM THK)						
	5	1	112-2564	1	ADAPTER						
	6	1	174-7599	1	BASE AS-FUEL						
		1	9S-4167	1	STUD-HOLLOW						
	7	1	179-9348	1	VALVE-DRAIN						
	8	2	186-1667	1	CONNECTOR AS						
		2	2R-6806	1	CONNECTOR						
		2	6V-5049	1	SEAL-O-RING						
	9	1	186-6315	1	BLOCK-FUEL						
	10	1,2	191-7805	3	ELBOW AS						
I	11	1	194-3464	1	HOSE AS						
Y	12	1	198-1897	1	REGULATOR GP-FUEL PRESSURE						372
I	13	2	205-8206	1	HOSE AS						
Y	14	2	205-9430	1	PUMP GP-FUEL PRIMING						364
	15	1	205-9433	1	TUBE AS						
	16	1	208-3542	1	TUBE AS						
	17	1	208-5014	1	PLATE AS						
	18	1	030-8188	2	CONNECTOR-FLARED						
	19	1	030-8194	1	CONNECTOR-FLARED						
	20	2	141-8275	1	VALVE-DRAIN						
	21	2	168-3357	1	TEE						
	22	1	1K-3113	1	PIPE						
	23	2	2R-6806	1	CONNECTOR						
	24	1	5P-8245	1	WASHER-HARD (13.5X25.5X3MM THK)						
	25	1	5P-9297	1	CLIP						
	26	1	6K-9194	1	ELBOW						
	27	2	6V-0852	1	CAP-DUST						
M	28	1,2	6V-3822	6	BOLT (M10X1.5X35MM)						
	29	2	183-7264	1	VALVE-FLUID SAMPLING						
M	30	1	6V-4249	1	BOLT (M10X1.5X50 MM)						
	31	1	6V-4589	1	SEAL-O-RING						
	32	1,2	6V-5049	7	SEAL-O-RING						
M	33	1	6V-5219	1	BOLT (M8X1.25X40MM)						
	34	1,2	6V-5839	7	WASHER (11X21X2.5MM THK)						
M	35	1	6V-8004	1	BOLT (M12X1.75X120MM)						
	36	1	6V-9829	1	CAP AS						
M	37	1	7X-0818	2	BOLT (M8X1.25X45MM)						
	38	1	8L-2779	1	SEAL-O-RING						
	39	1	8L-2786	2	SEAL-O-RING						
	40	1	8M-2773	1	CLIP						
M	41	1	8T-0100	1	BOLT (M8X1.25X60MM)						
	42	1	9M-1974	4	WASHER-HARD (8.8X16X2MM THK)						
	43	1,2	9S-8004	2	PLUG						
E	44	2	5P-1442		HOSE (10CM)						
E	45	2	5P-1442		HOSE (5CM)						

E- ORDER BY THE CENTIMETER  
 I- SEE HOSE FABRICATION GUIDE  
 M- METRIC PART  
 Y- SEPARATE ILLUSTRATION

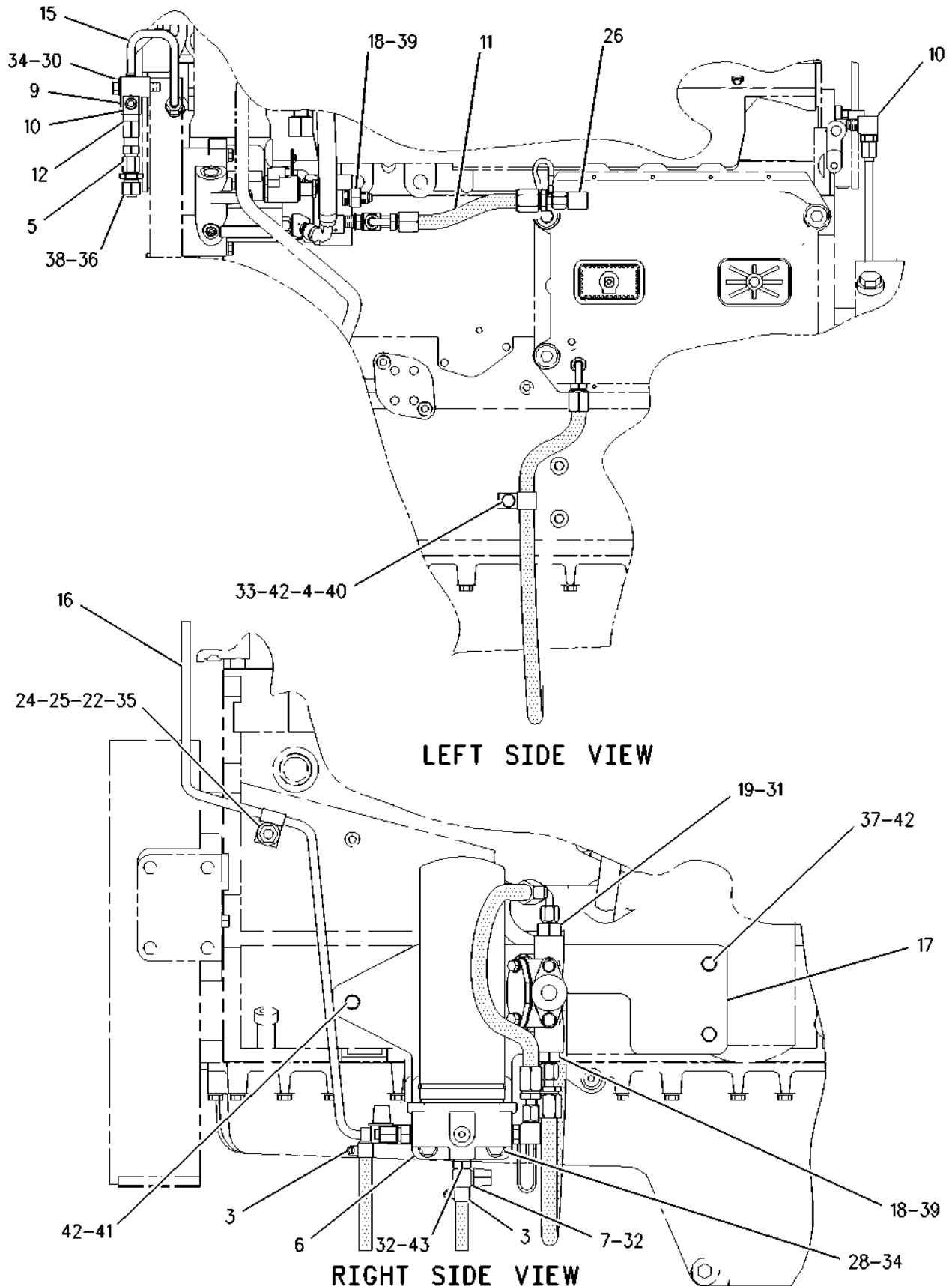
<https://cat-engine3126.com/>

# FUEL SYSTEM

<https://cat-engine3126.com/>

205-9434 LINES GP-FUEL FILTER (contd.)

i01593494



LEFT SIDE VIEW

RIGHT SIDE VIEW

GRAPHIC #1

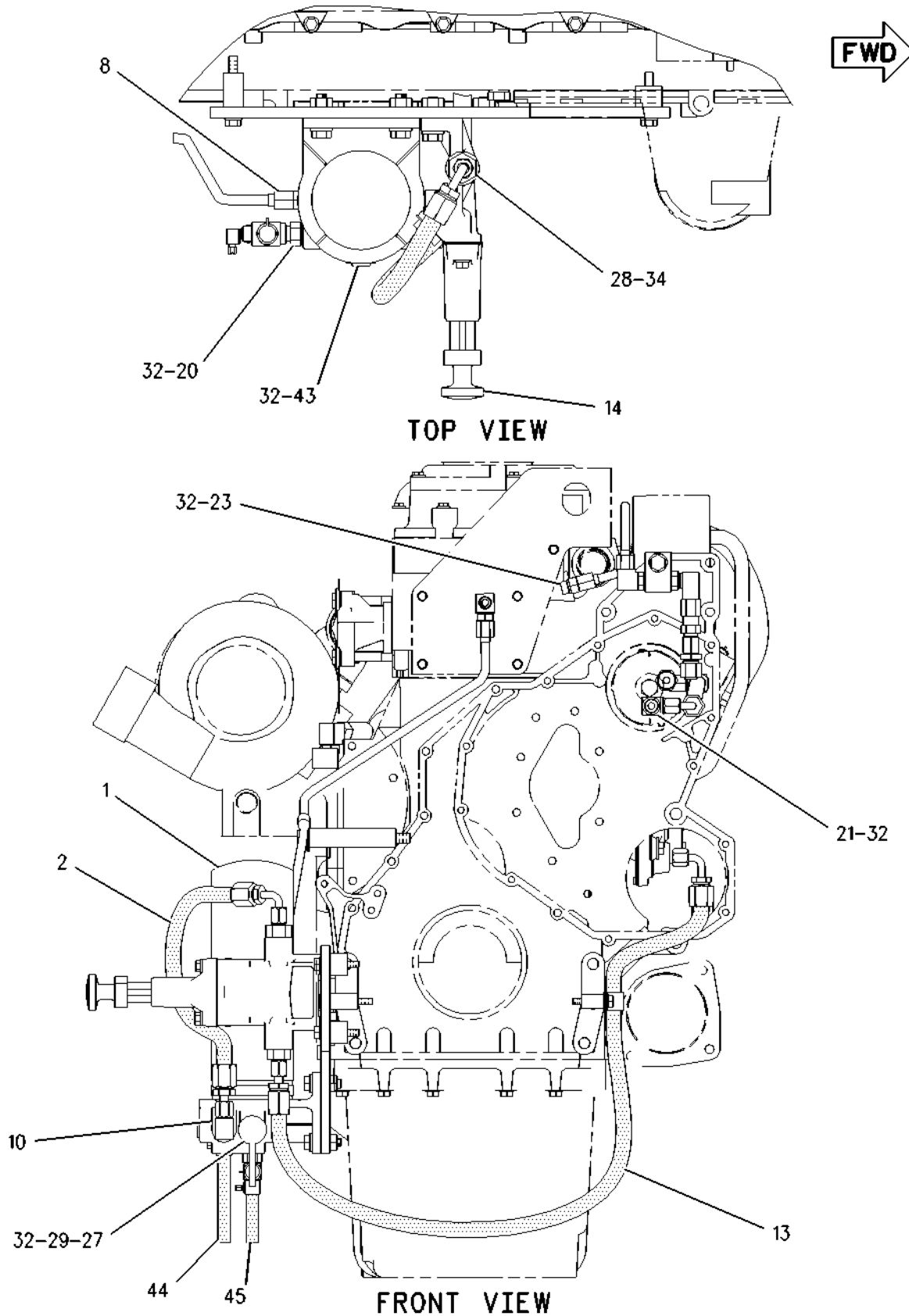
<https://cat-engine3126.com/> <sup>q00813594</sup>

# FUEL SYSTEM

<https://cat-engine3126.com/>

205-9434 LINES GP-FUEL FILTER (contd.)

i01593494



GRAPHIC #2

<https://cat-engine3126.com/>

# FUEL SYSTEM

<https://cat-engine3126.com/>

## 172-6291 PUMP GP-FUEL PRIMING

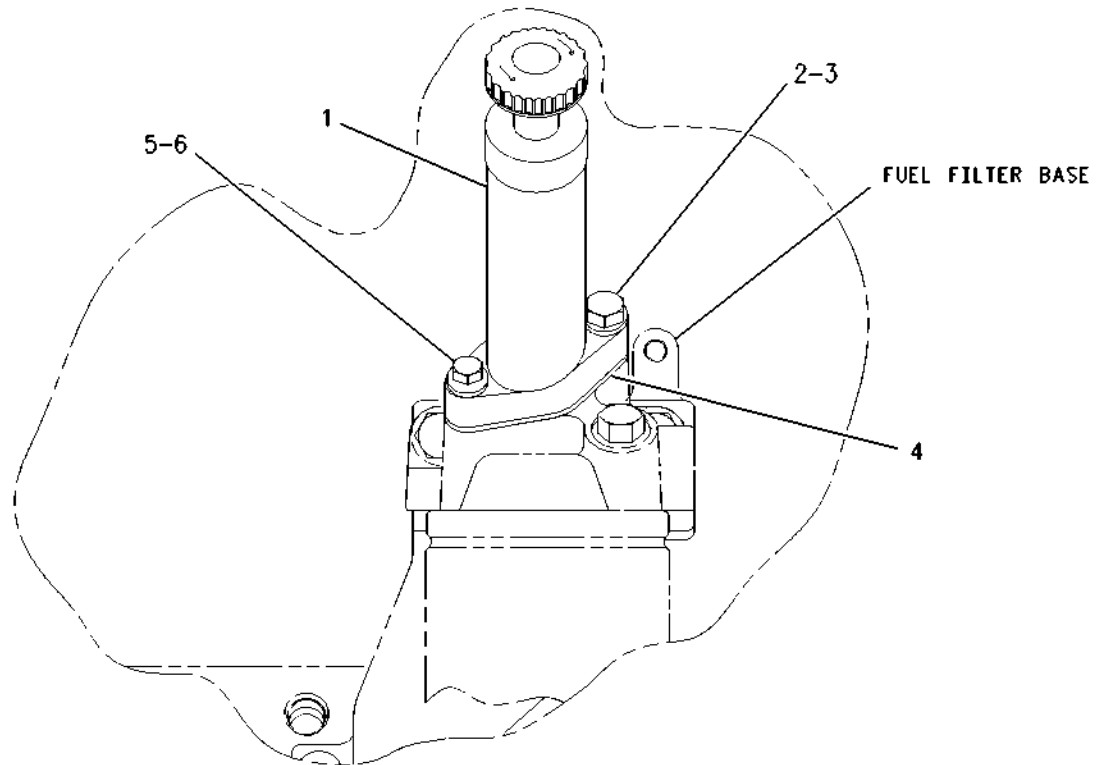
FOR USE WITH STANDARD MOUNT FUEL FILTER BASE; METRIC MOUNTED HARDWARE  
AN ATTACHMENT

SMCS - 1258

i01509762

NOTE	REF NO	GRAPHIC REF	PART NUMBER	QTY	PART NAME						SEE PAGE
					1	2	3	4	5	6 (PRODUCT LEVEL)	
	1	1	137-5541	1	PUMP AS-FUEL PRIMING						
M	2	1	6V-5218	1	BOLT (M8X1.25X35MM)						
	3	1	9M-1974	1	WASHER-HARD (8.8X16X2MM THK)						
	4	1	1P-0436	1	GASKET (FUEL PRIMING PUMP)						
	5	1	5P-0537	1	WASHER-HARD (7.2X14.5X2MM THK)						
M	6	1	8T-0640	1	BOLT (M6X1.0X30MM)						

M-METRIC PART



LEFT SIDE VIEW

GRAPHIC #1

g00605004

<https://cat-engine3126.com/>

# FUEL SYSTEM

<https://cat-engine3126.com/>

## 205-9430 PUMP GP-FUEL PRIMING

PART OF 205-9434 LINES GP-FUEL FILTER

SMCS - 1258

i01530446

NOTE	REF NO	GRAPHIC REF	PART NUMBER	QTY	PART NAME						SEE PAGE
					1	2	3	4	5	6 (PRODUCT LEVEL)	
	1	1	<b>1P-0436</b>	2	GASKET (FUEL PRIMING PUMP)						
	2	1	<b>7W-8834</b>	1	BASE-FUEL PRIMING PUMP						
	3	1	<b>8N-3573</b>	1	COVER						
	4	1	<b>105-2508</b>	1	PUMP AS-FUEL PRIMING						
		1	<b>7E-5346</b>	2	VALVE AS						
		1	<b>7F-8607</b>	1	SEAL-O-RING						
	5	1	<b>0S-1618</b>	1	BOLT (5/16-18X1 IN)						
	6	1	<b>1B-7182</b>	1	BOLT (5/16-18X1.25 IN)						
	7	1	<b>4F-7957</b>	1	BOLT (1/4-20X0.875 IN)						
	8	1	<b>5P-0537</b>	2	WASHER-HARD (7.2X14.5X2MM THK)						
	9	1	<b>7B-2742</b>	1	BOLT (1/4-20X1.25 IN)						
	10	1	<b>9M-1974</b>	2	WASHER-HARD (8.8X16X2MM THK)						

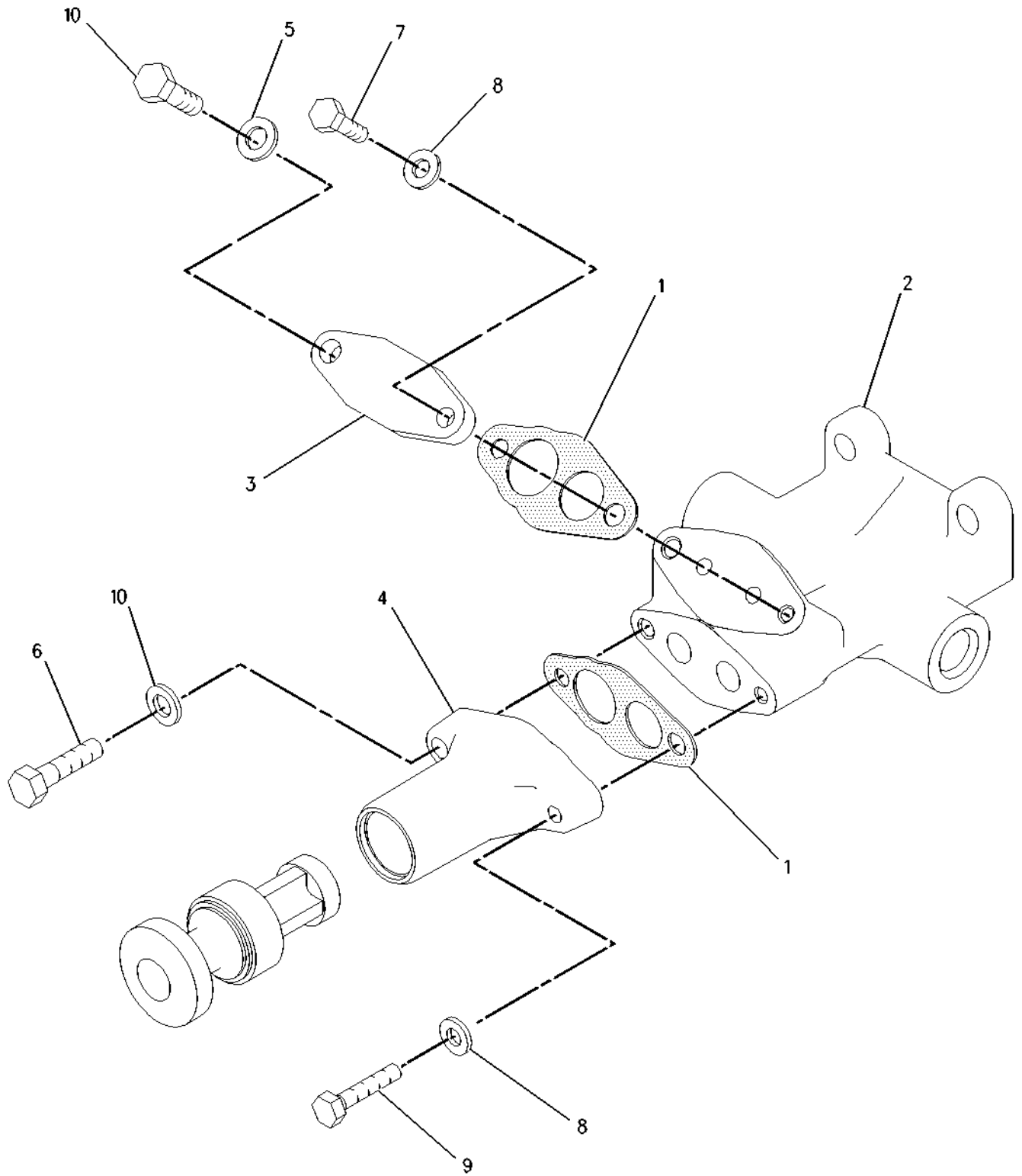
<https://cat-engine3126.com/>

# FUEL SYSTEM

<https://cat-engine3126.com/>

205-9430 PUMP GP - FUEL PRIMING (contd.)

i01530446



GRAPHIC #1

<https://cat-engine3126.com/> <sup>g00793614</sup>

# FUEL SYSTEM

<https://cat-engine3126.com/>

## 178-0198 PUMP GP-UNIT INJECTION

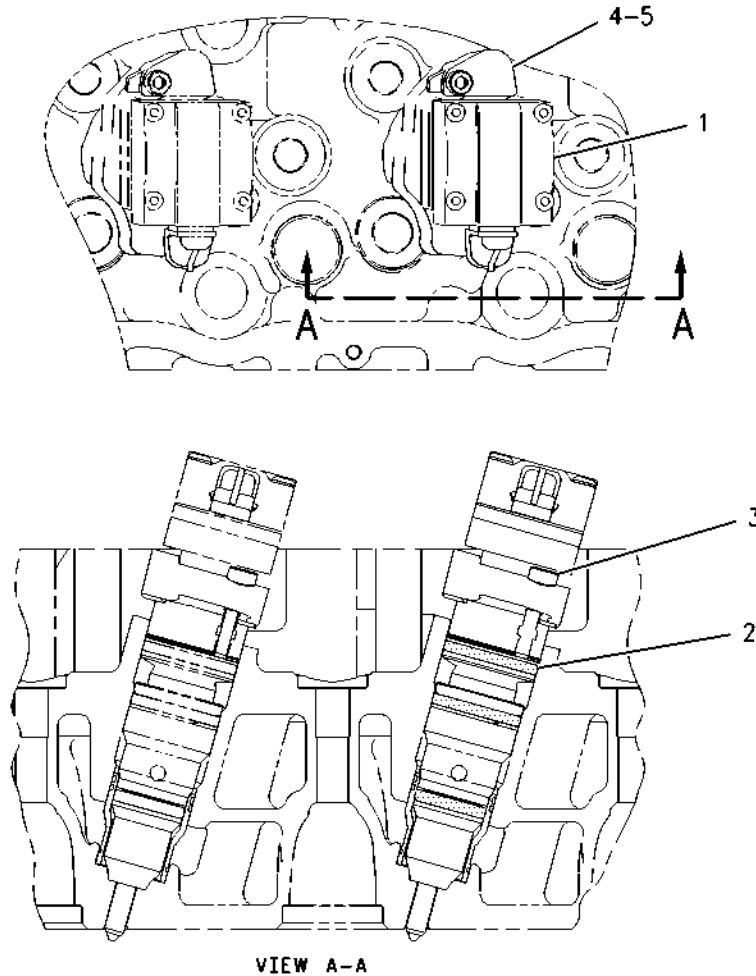
SMCS - 1290

i01459797

NOTE	REF NO	GRAPHIC REF	PART NUMBER	QTY	PART NAME						SEE PAGE
					1	2	3	4	5	6 (PRODUCT LEVEL)	
	1	1	<b>177-4754</b>	1	INJECTOR GP-FUEL						
Y	2	1	154-8016	1	SEAL GP-FUEL INJECTOR						373
	3	1	<b>199-6103</b>	1	BOLT-SHOULDER						
	4	1	<b>159-0288</b>	1	DEFLECTOR						
M	5	1	<b>8T-2396</b>	1	BOLT (M6X1.0X60MM)						

M-METRIC PART

Y-SEPARATE ILLUSTRATION



GRAPHIC #1

g00590793

<https://cat-engine3126.com/>

# MEMORANDA

<https://cat-engine3126.com/>

<https://cat-engine3126.com/>



# FUEL SYSTEM

<https://cat-engine3126.com/>

## 178-6343 PUMP GP-UNIT INJECTION

SMCS-1290

i01456442

NOTE	REF NO	GRAPHIC REF	PART NUMBER	QTY	PART NAME						SEE PAGE
					1	2	3	4	5	6 (PRODUCT LEVEL)	
	1	1	177-4752	1	INJECTOR GP-FUEL						
	2	1	150-4105	1	RING-BACKUP						
	3	1	9X-7557	1	SEAL-O-RING						
	4	1	148-2903	1	SEAL-O-RING						
	5	1	149-5240	1	RING-BACKUP						
	6	1	109-3207	1	SEAL-O-RING						
	7	1	133-3715	1	RING-BACKUP						
	8	1	199-6103	1	BOLT-SHOULDER						
	9	1	159-0288	1	DEFLECTOR						
M	10	1	8T-2396	1	BOLT (M6X1.0X60MM)						

M-METRIC PART

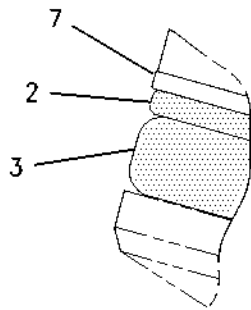
<https://cat-engine3126.com/>

# FUEL SYSTEM

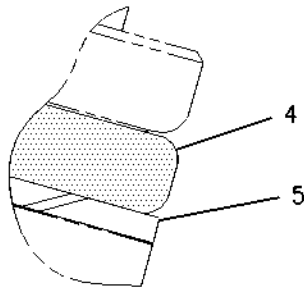
<https://cat-engine3126.com/>

178-6343 PUMP GP-UNIT INJECTION (contd.)

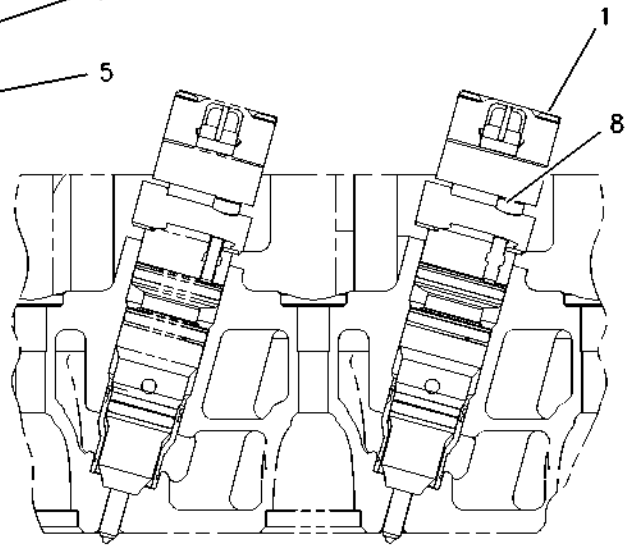
i01456442



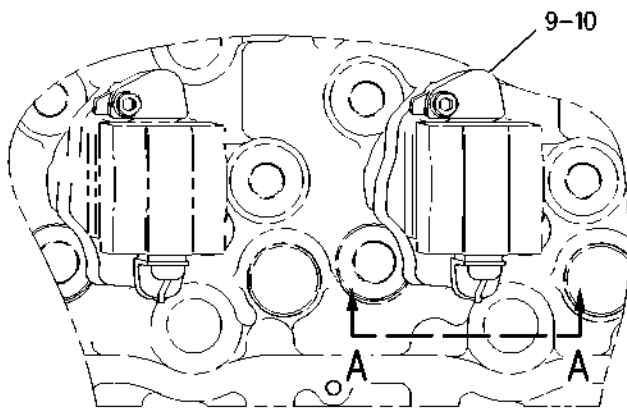
VIEW OF  
AREA B



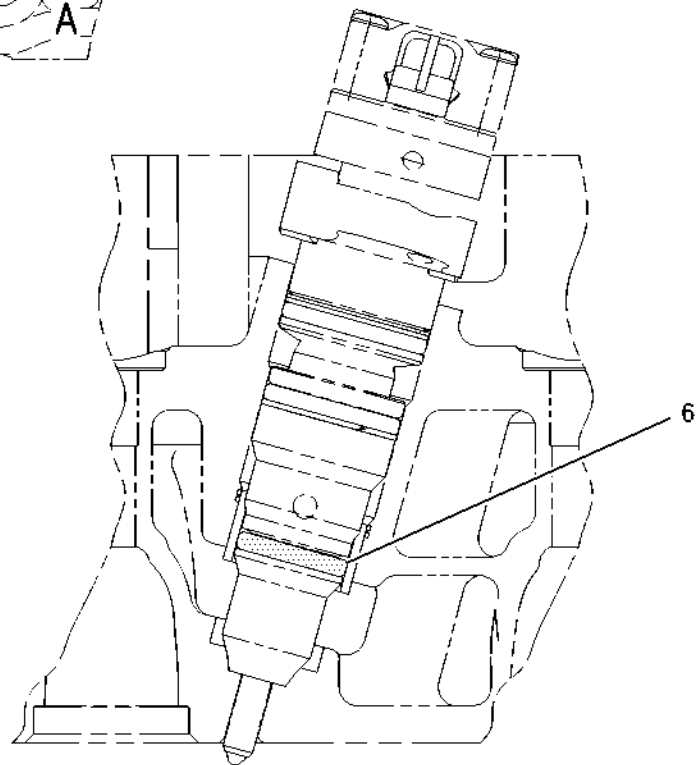
VIEW OF  
AREA C



VIEW A-A



TOP VIEW



RIGHT SIDE VIEW

GRAPHIC #1

<https://cat-engine3126.com/> <sup>q00660627</sup>

# FUEL SYSTEM

<https://cat-engine3126.com/>

## 162-9608 PUMP GP-UNIT INJECTOR HYD

PART OF 205-4194 PUMP GP-UNIT INJECTOR HYD

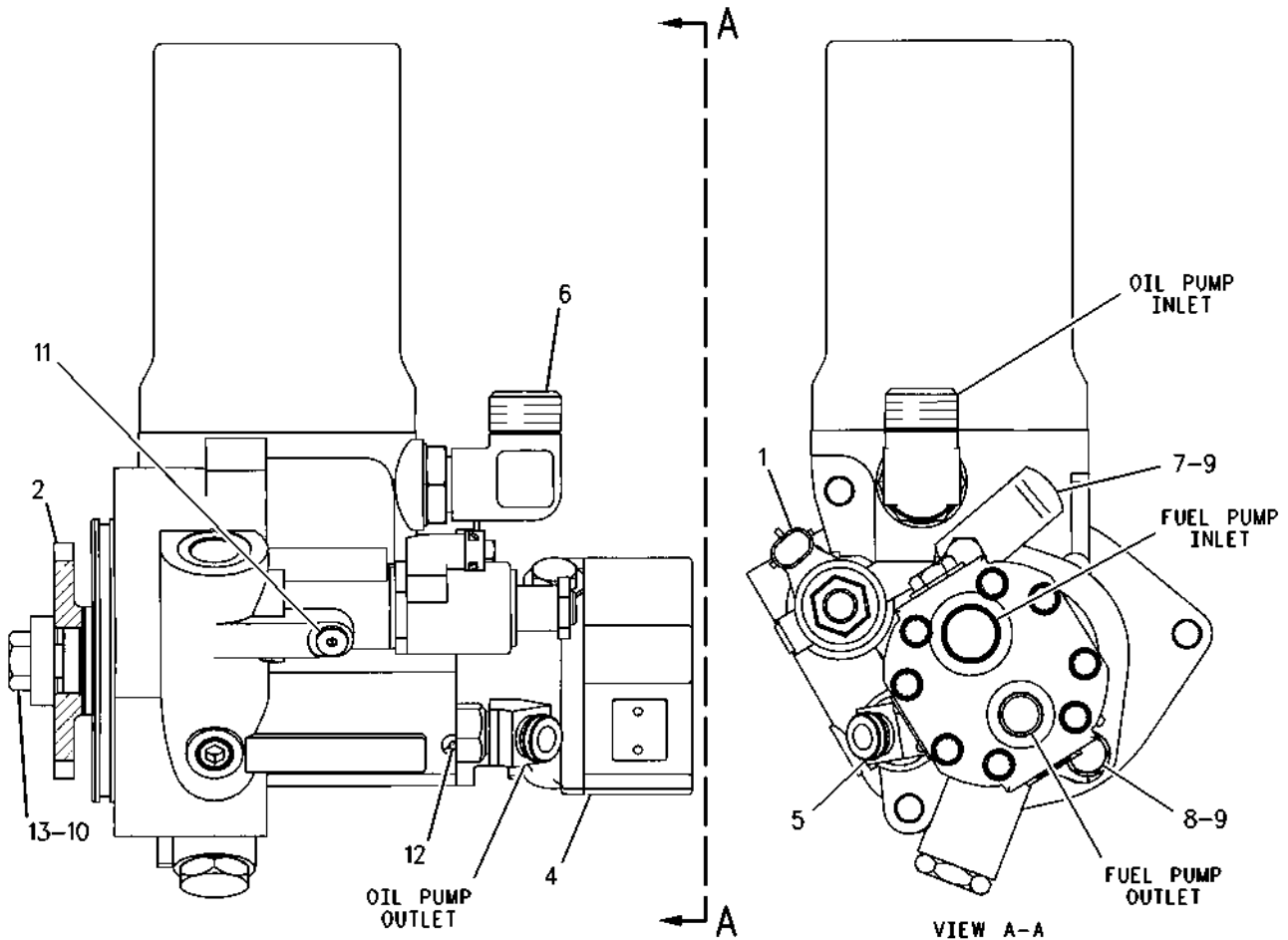
SMCS-1714

i01529081

NOTE	REF NO	GRAPHIC REF	PART NUMBER	QTY	PART NAME						SEE PAGE	
					1	2	3	4	5	6 (PRODUCT LEVEL)		
Y	1	1	122-5053	1	VALVE GP-SOLENOID						515	
	2	1	128-3473	1	GEAR-PUMP DRIVE (36 TEETH)							
	4	1	162-9612	1	PUMP GP-FUEL							
	5	1	179-7004	1	ADAPTER AS							
			1	153-4906	1	SEAL-O-RING						
	6	1	6V-8626	1	ELBOW							
			1	152-2939	1	SEAL-O-RING						
	7	1	4P-5918	1	CLIP							
	8	1	8T-4224	1	WASHER-HARD (8.8X16X2MM THK)							
	M	9	1	8T-7547	2	BOLT (M8X1.25X30MM)						
		10	1	118-0275	1	WASHER						
		11	1	131-1845	1	PLUG-HEX SOCKET						
		12	1	144-7339	1	SEAL-O-RING						
M	13	1	8T-4139	1	BOLT (M12X1.75X30MM)							

M-METRIC PART

Y-SEPARATE ILLUSTRATION



GRAPHIC #1

g00794924

<https://cat-engine3126.com/>

# FUEL SYSTEM

<https://cat-engine3126.com/>

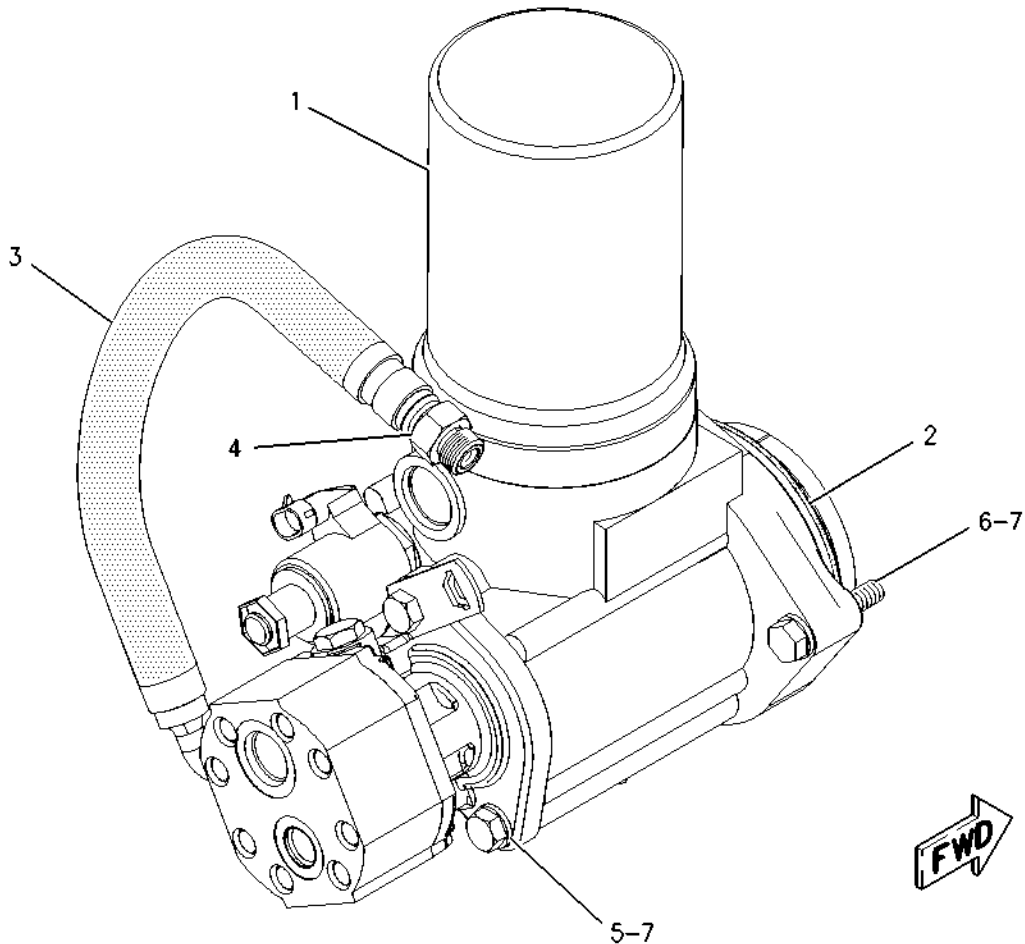
## 205-4194 PUMP GP-UNIT INJECTOR HYD

SMCS-1714

i01528392

NOTE	REF NO	GRAPHIC REF	PART NUMBER	QTY	PART NAME						SEE PAGE
					1	2	3	4	5	6 (PRODUCT LEVEL)	
Y	1	1	<b>162-9608</b>	1	PUMP GP-UNIT INJECTOR HYD						370
	2	1	<b>185-3241</b>	1	SEAL-O-RING						
	3	1	<b>175-3236</b>	1	HOSE AS						
	4	1	<b>179-7002</b>	1	ADAPTER AS						
		1	<b>153-4906</b>	1	SEAL-O-RING						
M	5	1	<b>6V-5219</b>	1	BOLT (M8X1.25X40MM)						
M	6	1	<b>6V-9804</b>	2	BOLT (M8X75MM)						
	7	1	<b>9M-1974</b>	3	WASHER-HARD (8.8X16X2MM THK)						

M-METRIC PART  
Y-SEPARATE ILLUSTRATION



GRAPHIC #1

g00715358

<https://cat-engine3126.com/>

# FUEL SYSTEM

<https://cat-engine3126.com/>

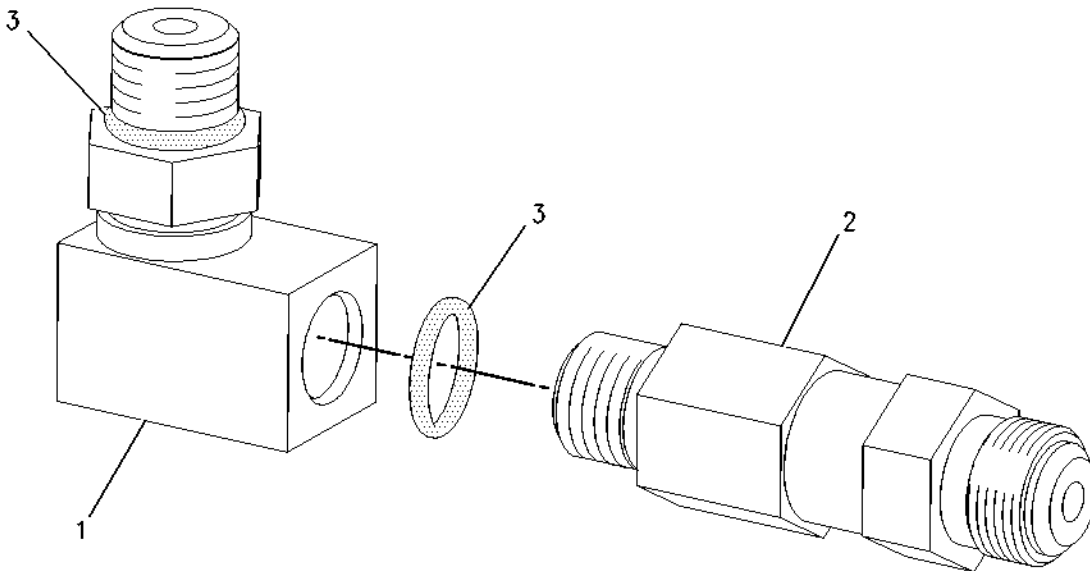
## 198-1897 REGULATOR GP-FUEL PRESSURE

PART OF 205-9434 LINES GP-FUEL FILTER

SMCS-1270

i01447707

NOTE	REF NO	GRAPHIC REF	PART NUMBER	QTY	PART NAME						SEE PAGE
					1	2	3	4	5	6 (PRODUCT LEVEL)	
	1	1	<b>196-6838</b>	1	ELBOW AS						
	2	1	<b>196-6840</b>	1	REGULATOR AS						
	3	1	<b>6V-5049</b>	2	SEAL-O-RING (11.89MM ID)						



GRAPHIC #1

g00745764

<https://cat-engine3126.com/>

# FUEL SYSTEM

<https://cat-engine3126.com/>

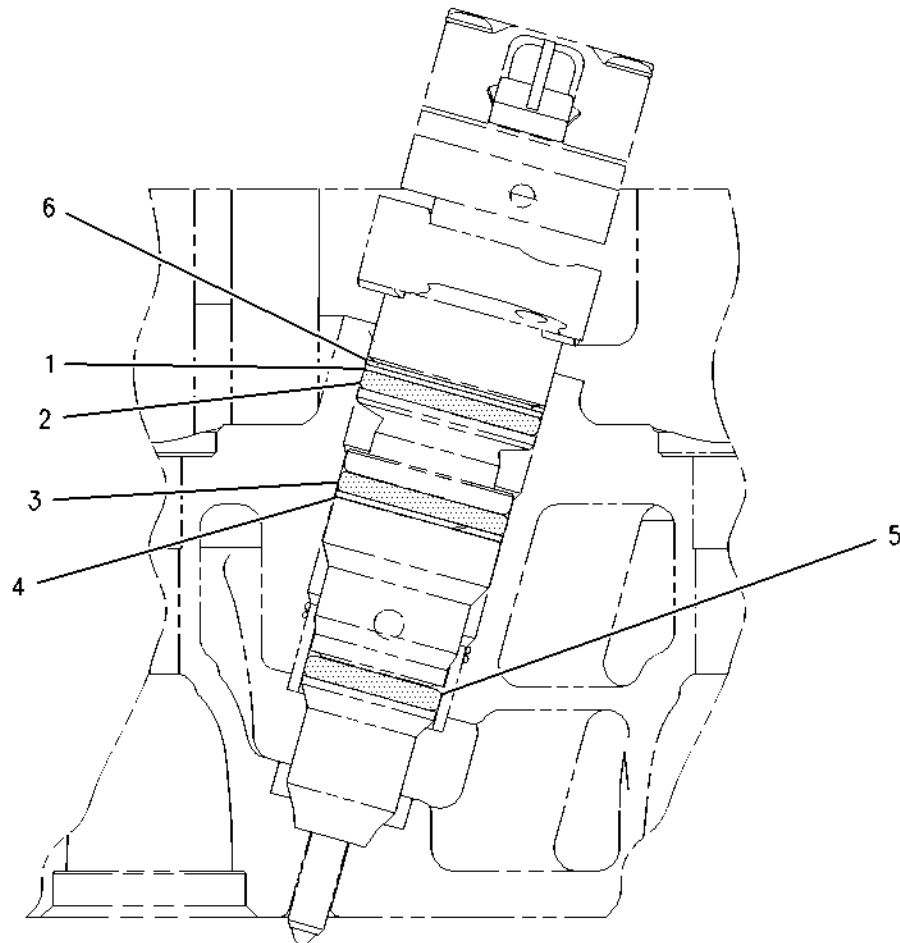
## 154-8016 SEAL GP-FUEL INJECTOR

PART OF 178-0198 PUMP GP-UNIT INJECTION

SMCS-1290

i01122270

NOTE	REF NO	GRAPHIC REF	PART NUMBER	QTY	PART NAME						SEE PAGE
					1	2	3	4	5	6 (PRODUCT LEVEL)	
	1	1	150-4105	1	RING-BACKUP						
	2	1	9X-7557	1	SEAL-O-RING (32.92MM ID)						
	3	1	148-2903	1	SEAL-O-RING (31.34MM ID)						
	4	1	149-5240	1	RING-BACKUP						
	5	1	109-3207	1	SEAL-O-RING (23.39MM ID)						
	6	1	133-3715	1	RING-BACKUP						



GRAPHIC #1

g00433901

<https://cat-engine3126.com/>

# ELECTRICAL AND STARTING SYSTEM

<https://cat-engine3126.com/>

## 3E-7577 ALTERNATOR GP-CHARGING\*R

24 VOLT, 75 AMPERE

AN ATTACHMENT

SMCS-1405

i01444395

NOTE	REF NO	GRAPHIC REF	PART NUMBER	QTY	PART NAME	SEE PAGE
	1	1	9S-2011	1	SCREW-MACHINE (1/4-20 X .500 IN)	
	2	1	1H-3244	1	LOCKWASHER	
	3	1	2K-4821	1	LOCKNUT	
	4	1	7F-7621	1	WASHER (0.635X1.25X0.09 IN THK)	
	5	1	9S-2260	1	PLATE-COVER	
	6	1	9S-2255	1	COVER	
	7	1	9S-2262	1	GASKET	
	8	1	9S-2544	6	SCREW-HEX HEAD (8-32 X 11.13MM)	
	9	1	9B-7233	10	LOCKWASHER	
	10	1	9S-2437	5	SCREW-TAPPING (10-24 X 19.05MM)	
	11	1	8F-1434	5	LOCKWASHER	
	12	1	5P-3418	1	BEARING-ROLLER	
	13	1	5P-3419	1	RACE-BEARING INNER	
	14	1	9S-2396	1	BUSHING-TERMINAL	
	15	1	9S-2393	3	DIODE-NEGATIVE	
	16	1	9N-0943	1	PLUG-BEARING WELL	
	17	1	9F-2247	1	PLUG-PIPE	
J	18	1	9S-2292	1	HEAT SINK AS	
	19	1	100-6656	1	DIODE AS-ALTERNATOR	
	20	1	9S-9830	4	SCREW-FORMING (#8-32 X 19.05MM)	
	21	1	8C-9660	4	WASHER (4.6X7.9X.8MM THK)	
	22	1	9S-2300	4	INSULATOR	
	23	1	9S-2301	1	INSULATION	
	24	1	9S-2248	1	COIL & SUPPORT AS	
	25	1	9N-3388	3	LOCKSCREW	
	26	1	3T-6354	1	REGULATOR AS (24 VOLT)	
	27	1	7N-9023	1	SCREW AS (8-32 X 26.9MM)	
	28	1	6N-1872	2	SCREW AS (8-32 X 1.25 IN)	
	29	1	4B-2043	4	NUT (8-32 THD)	
	30	1	100-6657	1	PLATE-ALTERNATOR	
	31	1	9S-2302	1	ROTOR AS	
	32	1	9S-2005	1	GROMMET	
	33	1	2L-8075	3	TERMINAL (14-16 GA)	
	34	1	100-6658	1	WIRE AS-ALTERNATOR	
	35	1	9S-2389	1	STUD AS	
	36	1	9L-6770	1	CAP	
	37	1	2P-5616	1	FRAME-DRIVE END	
	38	1	9S-2390	1	RETAINER	
	39	1	9X-2500	4	SCREW-HEX FLANGE (10-24 X 38.1MM)	
	40	1	9S-2009	4	SCREW-HEAD (10-24 X 3.625 IN)	
	41	1	100-6532	1	COLLAR-ALTERNATOR	
	42	1	5P-7807	1	BALL BEARING	
	43	1	100-6531	1	FAN-ALTERNATOR	
	44	1	9S-3451	1	STATOR AS	
	45	1	9S-2006	1	INSULATOR	
	46	1	9S-2005	1	GROMMET	
	47	1	9S-2014	3	CLIP	
					AVAILABLE REPAIR KIT(S) :	
			9S-2013	1	KIT-RELAY TERMINAL (INCLUDES BUSHING, O-RING & HARDWARE)	
			9S-2012	1	KIT-OUTPUT TERMINAL (INCLUDES GASKETS, TERMINALS, & HARDWARE)	
J			9S-2290	3	KIT-DIODE JUNCTION STUD (EACH INCLUDES INSULATOR & STUD)	
J			9S-2291	3	KIT-POSITIVE DIODE (EACH INCLUDES DIODE)	

<https://cat-engine3126.com/>

# ELECTRICAL AND STARTING SYSTEM

<https://cat-engine3126.com/>

**3E-7577 ALTERNATOR GP - CHARGING (contd.)**

**i01444395**

J - PART MARKED J INCLUDES KIT (S) MARKED J

<https://cat-engine3126.com/>

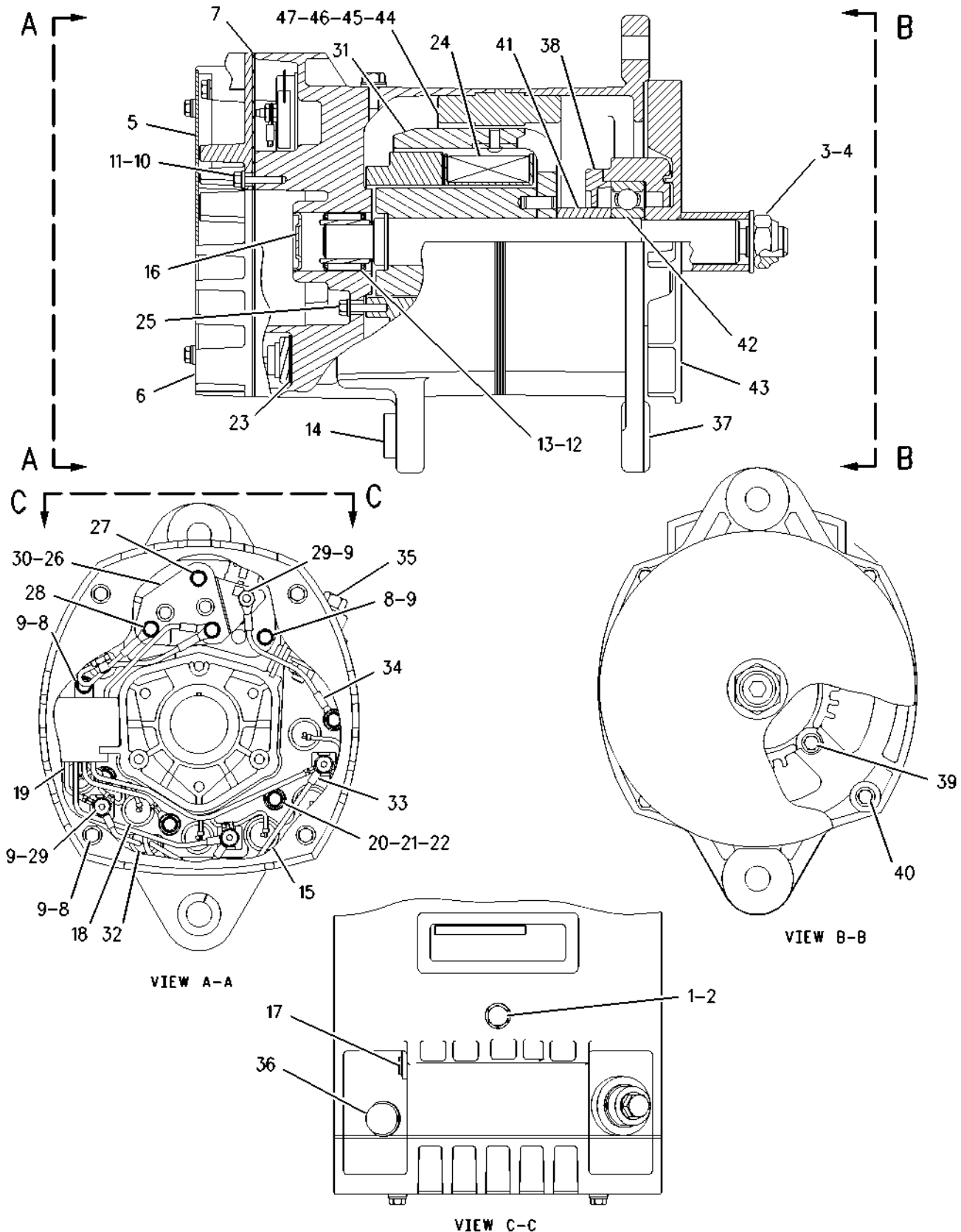


# ELECTRICAL AND STARTING SYSTEM

<https://cat-engine3126.com/>

## 3E-7577 ALTERNATOR GP - CHARGING (contd.)

i01444395



GRAPHIC #1

<https://cat-engine3126.com/>

# MEMORANDA

<https://cat-engine3126.com/>

<https://cat-engine3126.com/>

# ELECTRICAL AND STARTING SYSTEM

<https://cat-engine3126.com/>

## 4N-3986 ALTERNATOR GP-CHARGING\*R

24 VOLT, 60 AMPERE

AN ATTACHMENT

SMCS-1405

i00778243

NOTE	REF NO	GRAPHIC REF	PART NUMBER	QTY	PART NAME						SEE PAGE
					1	2	3	4	5	6 (PRODUCT LEVEL)	
1		1	6N-1876	1	HOUSING AS						
2		1	9S-2396	1	BUSHING-TERMINAL						
3		1	9N-0943	1	PLUG-BEARING WELL						
4		1	5P-3418	1	BEARING-ROLLER						
5		1	6N-1968	1	STATOR AS						
		1	9S-2014	3	CLIP						
		1	9N-0939	1	GROMMET						
6		1	9N-0942	1	PLATE-COVER						
7		1	2P-5616	1	FRAME-DRIVE END						
8		1	9S-2390	1	RETAINER						
9		1	9N-0937	1	RECTIFIER AS						
10		1	9S-2302	1	ROTOR AS						
11		1	5P-7807	1	BALL BEARING						
12		1	100-6531	1	FAN-ALTERNATOR						
13		1	5P-3419	1	RACE-BEARING INNER						
14		1	7F-7621	1	WASHER						
15		1	2K-4821	1	LOCKNUT (5/8-18 THD)						
16		1	6N-1945	1	COIL AS-FIELD						
17		1	9X-2500	4	SCREW-HEX FLANGE						
18		1	9N-3388	5	LOCKSCREW						
19		1	100-6532	1	COLLAR-ALTERNATOR						
20		1	9S-2009	4	SCREW-HEAD						
21		2	6N-1944	1	DIODE AS						
22		2	6N-1870	2	SCREW AS						
		2	8M-6701	3	WASHER (12.7MM)						
		2	6N-1856	4	BUSHING-TERMINAL						
23		2	8T-0328	2	WASHER-HARD (1MM THK)						
24		2	9S-2544	7	SCREW-HEX HEAD						
25		2	9B-7233	11	LOCKWASHER (NO.8)						
26		2	4B-2043	4	NUT (8-32 THD)						
27		2	6V-8187	2	NUT (1/4-28 THD)						
28		2	1H-3244	2	LOCKWASHER (NO.14)						
29		2	6N-1925	1	BRACKET						
30		2	6N-1946	1	CAPACITOR AS						
31		2	6N-1872	3	SCREW AS						
32		2	3T-6354	1	REGULATOR AS						
33		2	6N-1873	1	LEAD AS						
34		2	2L-8075	3	TERMINAL (HORN)						
35		2	8T-4205	2	WASHER-HARD (2MM THK)						
36		2	6N-1871	1	LEAD AS						
					AVAILABLE REPAIR KIT(S) :						
			6N-1875	1	KIT-TERMINAL (INCLUDES TERMINAL, LOAD, BUSHING, WASHERS, NUTS AND LOCKWASHERS)						
			105-3762	1	KIT-ALTERNATOR TERMINAL (INCLUDES TERMINAL, INSULATOR, BUSHING, WASHER, NUTS AND LOCKWASHERS)						

<https://cat-engine3126.com/>

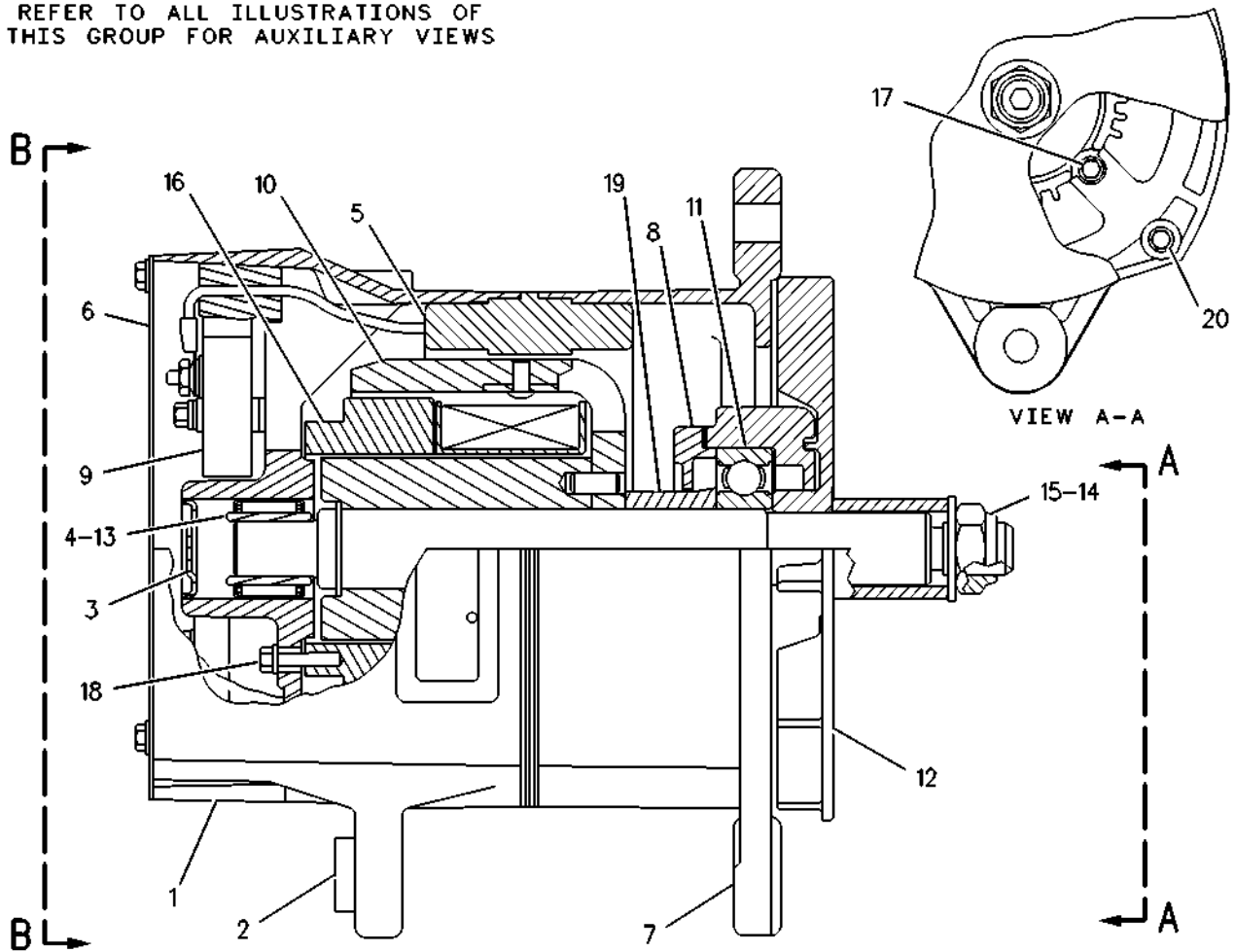
# ELECTRICAL AND STARTING SYSTEM

<https://cat-engine3126.com/>

4N-3986 ALTERNATOR GP - CHARGING (contd.)

i00778243

REFER TO ALL ILLUSTRATIONS OF THIS GROUP FOR AUXILIARY VIEWS



GRAPHIC #1

g00358207

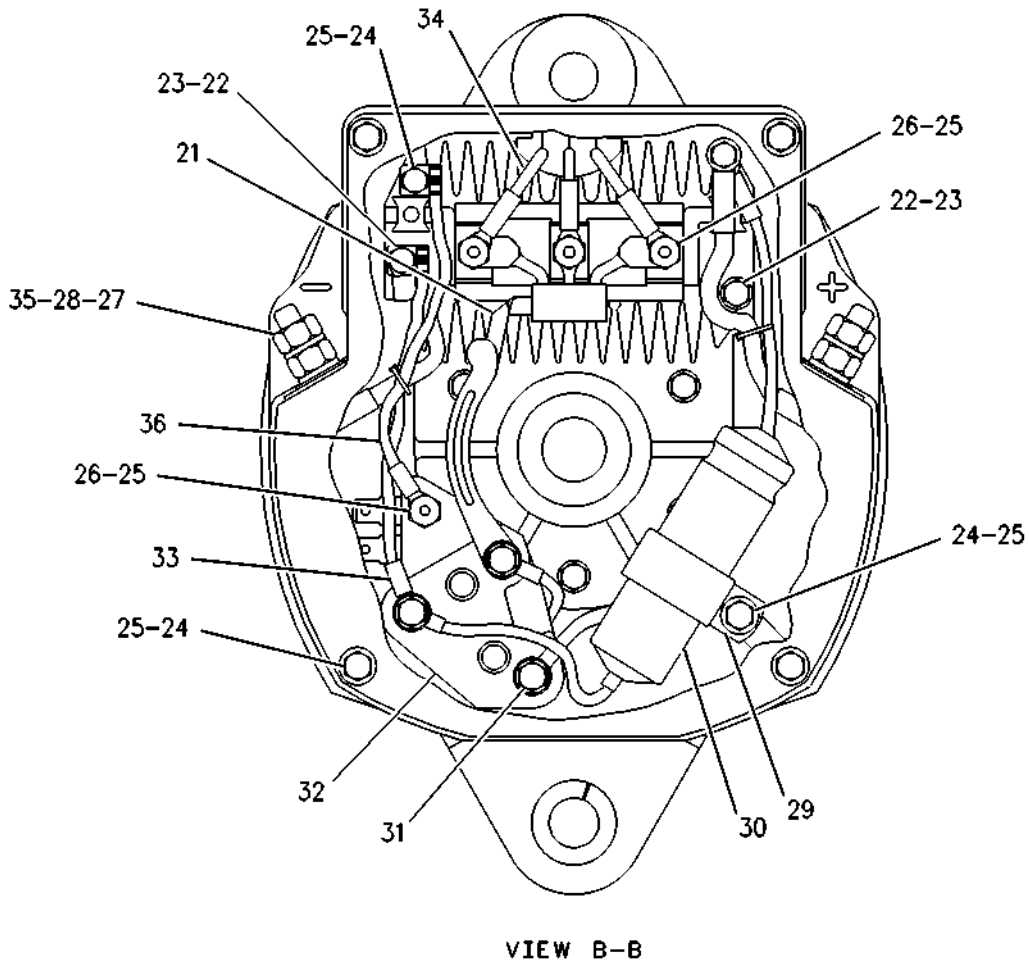
<https://cat-engine3126.com/>

# ELECTRICAL AND STARTING SYSTEM

<https://cat-engine3126.com/>

4N-3986 ALTERNATOR GP - CHARGING (contd.)

i00778243



GRAPHIC #2

g00358144

<https://cat-engine3126.com/>

# MEMORANDA

<https://cat-engine3126.com/>

<https://cat-engine3126.com/>

# ELECTRICAL AND STARTING SYSTEM

<https://cat-engine3126.com/>

## 5N-5692 ALTERNATOR GP-CHARGING

24 VOLT, 45 AMPERE  
AN ATTACHMENT

SMCS-1405

i01562435

NOTE	REF NO	GRAPHIC REF	PART NUMBER	QTY	PART NAME	SEE PAGE
	1	1	5P-6920	1	BEARING-ROLLER	
	2	1	7N-7806	1	COIL AS-FIELD	
	3	1	9G-5578	1	STATOR AS	
	4	1	7N-7795	1	COLLAR	
	5	1	7N-7810	1	FRAME AS-DRIVE END	
	6	1	6V-2202	1	BALL BEARING	
	7	1	9L-2140	1	PLATE	
	8	1	7X-3353	4	SCREW-HEX HEAD (10 X 24 X 19.05MM)	
	9	1	7N-7800	1	ROTOR AS	
	10	1	187-2034	1	NUT-FLANGE (5/8-18 THD)	
	12	1,2	030-9612	5	SCREW-FORMING (10-24X.5 IN)	
	13	1	9L-2139	1	WASHER-FELT	
	14	1	3E-5454	1	FAN-ALTERNATOR	
	15	1	9S-2437	3	SCREW-TAPPING (10-24X19.05MM)	
	16	1	9L-2137	1	RETAINER AS	
	17	1,2	8F-1434	4	LOCKWASHER	
	18	1	7N-9024	4	BOLT (M10X24X63.5MM)	
	19	1	7N-7805	1	HOUSING	
	20	1	7N-7809	1	PLATE	
	21	2	8T-4205	1	WASHER-HARD (7.2X14.5X2MM THK)	
	22	2	9B-7233	6	LOCKWASHER	
	23	2	9L-6770	1	CAP	
	25	2	6N-1872	2	SCREW AS (8-32 X 1.25 IN)	
	26	2	7N-9023	2	SCREW AS (8-32 X 26.9MM)	
	27	2	3T-6354	1	REGULATOR AS (24 VOLT)	
	28	2	6V-8377	4	NUT (8-32 THD)	
	29	2	7N-7811	1	CONNECTOR	
	30	2	8T-0328	4	WASHER-HARD (5.5X10X1MM THK)	
	31	2	9N-1202	1	DIODE AS	
	33	2	7N-9021	1	SCREW AS	
		2	7N-7796	1	BUSHING-TERMINAL	
	34	2	7N-7802	1	CAPACITOR AS	
	35	2	7N-7798	1	CONNECTOR	
	36	2	7N-7801	1	CONNECTOR	
	37	2	9S-2544	2	SCREW-HEX HEAD (8-32X11.13MM)	
	38	2	1H-3244	1	LOCKWASHER	
	39	2	6V-8187	1	NUT (1/4-28 THD)	
	40	2	206-4202	1	RECTIFIER AS	
					AVAILABLE REPAIR KIT(S) :	
			7N-7807	1	KIT-TERMINAL (INCLUDES INSULATOR, SCREWS, WASHERS, LOCKWASHERS, NUTS & ADAPTERS)	
			7N-7808	1	KIT-TERMINAL (RELAY) (INCLUDES STUDS, BUSHINGS, WASHERS & NUT AS)	

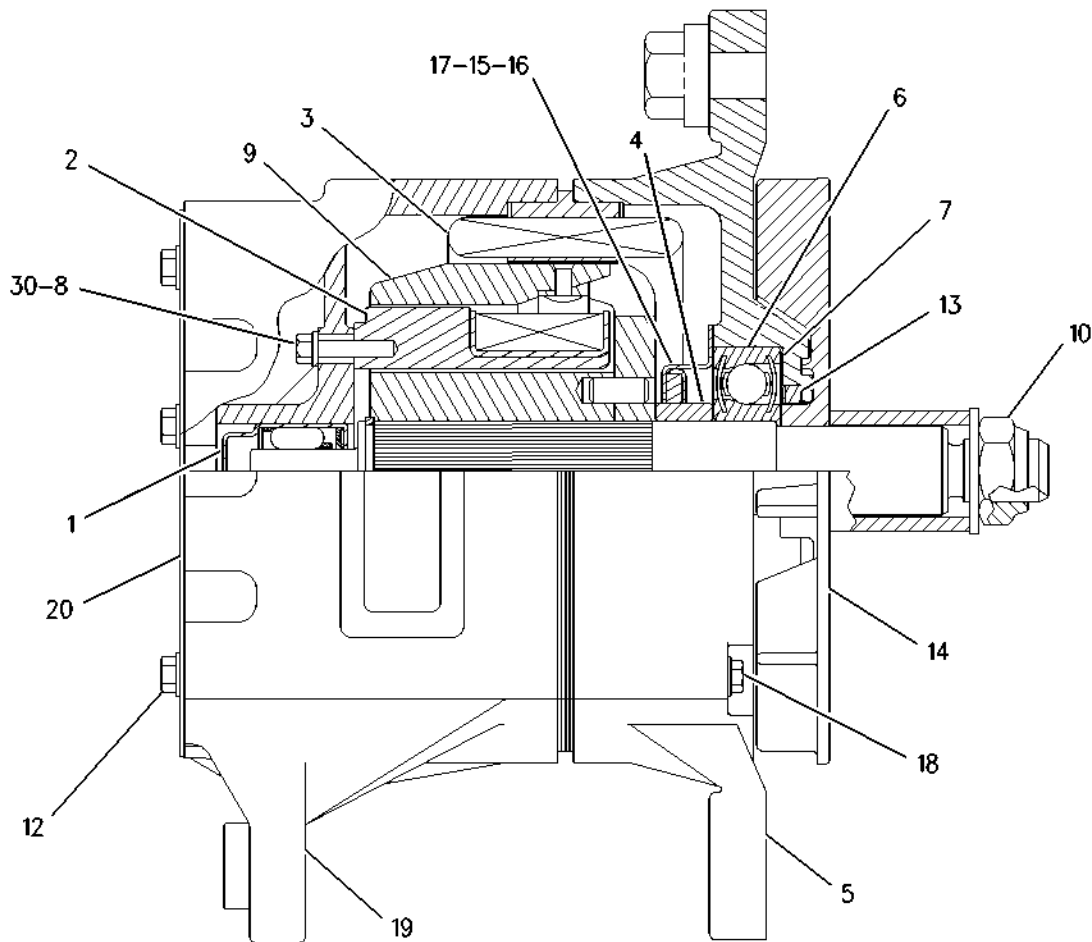
<https://cat-engine3126.com/>

# ELECTRICAL AND STARTING SYSTEM

<https://cat-engine3126.com/>

5N-5692 ALTERNATOR GP - CHARGING (contd.)

i01562435



GRAPHIC #1

g00797422

<https://cat-engine3126.com/>

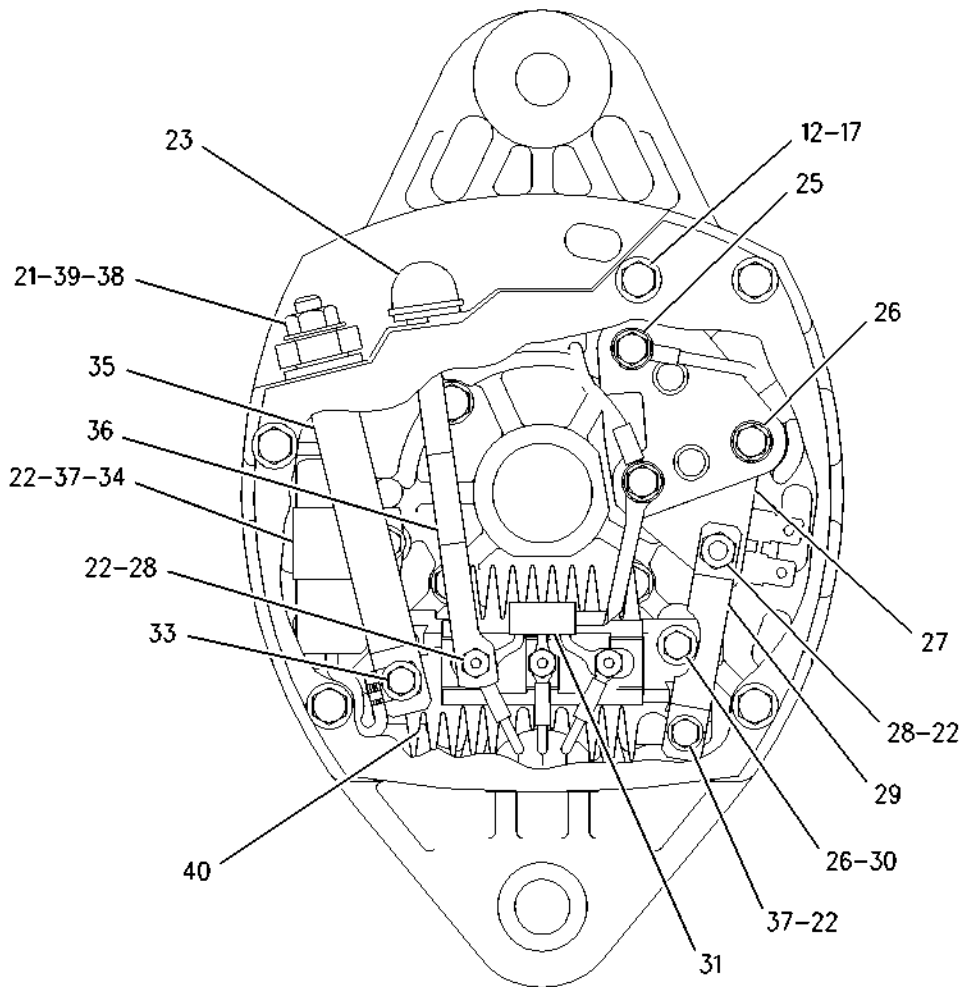


# ELECTRICAL AND STARTING SYSTEM

<https://cat-engine3126.com/>

## 5N-5692 ALTERNATOR GP - CHARGING (contd.)

i01562435



GRAPHIC #2

g00811550

<https://cat-engine3126.com/>

# MEMORANDA

<https://cat-engine3126.com/>

<https://cat-engine3126.com/>

# ELECTRICAL AND STARTING SYSTEM

<https://cat-engine3126.com/>

## 7G-7889 ALTERNATOR GP-CHARGING

12 VOLT, 60 AMPERE  
AN ATTACHMENT

SMCS-1405

i01550670

NOTE	REF NO	GRAPHIC REF	PART NUMBER	QTY	PART NAME						SEE PAGE
					1	2	3	4	5	6 (PRODUCT LEVEL)	
	1	1	5P-6920	1	BEARING-ROLLER						
	2	1	9G-5233	1	COIL AS-FIELD						
	3	1	9G-5234	1	STATOR AS						
	4	1	7N-7795	1	COLLAR						
	5	1	7N-7810	1	FRAME AS-DRIVE END						
	6	1	6V-2202	1	BALL BEARING						
	7	1	9L-2140	1	PLATE						
	8	1	8F-1434	3	LOCKWASHER						
	9	1	7N-7800	1	ROTOR AS						
	10	1	187-2034	1	NUT-FLANGE (5/8-18 THD)						
	11	2	8T-4205	2	WASHER-HARD (7.2X14.5X2MM THK)						
	12	1	7N-9024	4	BOLT (M10X24X63.5MM)						
	13	1	9L-2139	1	WASHER-FELT						
	14	1	3E-5454	1	FAN-ALTERNATOR						
	15	1	9S-2437	3	SCREW-TAPPING (10-24X19.05MM)						
	16	1	9L-2137	1	RETAINER AS						
	17	2	206-4202	1	RECTIFIER AS						
	18	1	7N-7805	1	HOUSING						
	19	1	7X-3353	4	SCREW-HEX HEAD (10 X 24 X 19.05MM)						
	20	1	7N-7809	1	PLATE						
	21	2	9G-5232	1	KIT-TERMINAL (OUTPUT) (INCLUDES INSULATOR, SCREW, WASHERS, LOCKWASHER & NUT)						
	22	2	7N-7808	1	KIT-TERMINAL (RELAY) (INCLUDES STUD, BUSHINGS, WASHERS & NUT AS)						
	23	2	9L-6770	1	CAP						
	24	1,2	030-9612	5	SCREW-FORMING (10-24X.5 IN)						
	25	2	6N-1872	2	SCREW AS (8-32 X 1.25 IN)						
	26	2	7N-9023	2	SCREW AS (8-32 X 26.9MM)						
	27	2	3E-5451	1	REGULATOR AS						
	28	2	6V-8377	4	NUT (8-32 THD)						
	29	2	7N-7811	1	CONNECTOR						
	30	2	9S-2544	2	SCREW-HEX HEAD (8-32X11.13MM)						
	31	2	112-9119	1	DIODE AS-ALTERNATOR						
	32	1,2	8T-0328	6	WASHER-HARD (5.5X10X1MM THK)						
	33	2	7N-9021	1	SCREW AS						
		2	7N-7796	1	BUSHING-TERMINAL						
	34	2	7N-7802	1	CAPACITOR AS						
	35	2	7N-7798	1	CONNECTOR						
	36	2	7N-7801	1	CONNECTOR						
	37	2	9B-7233	6	LOCKWASHER						
	38	2	8F-1434	1	LOCKWASHER						
	39	2	1H-3244	1	LOCKWASHER						
	40	2	6V-8187	1	NUT (1/4-28 THD)						

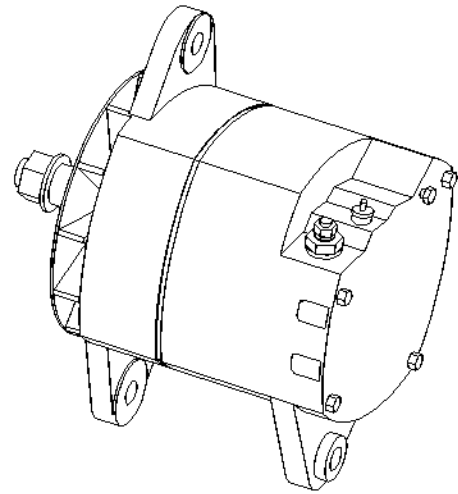
<https://cat-engine3126.com/>

# ELECTRICAL AND STARTING SYSTEM

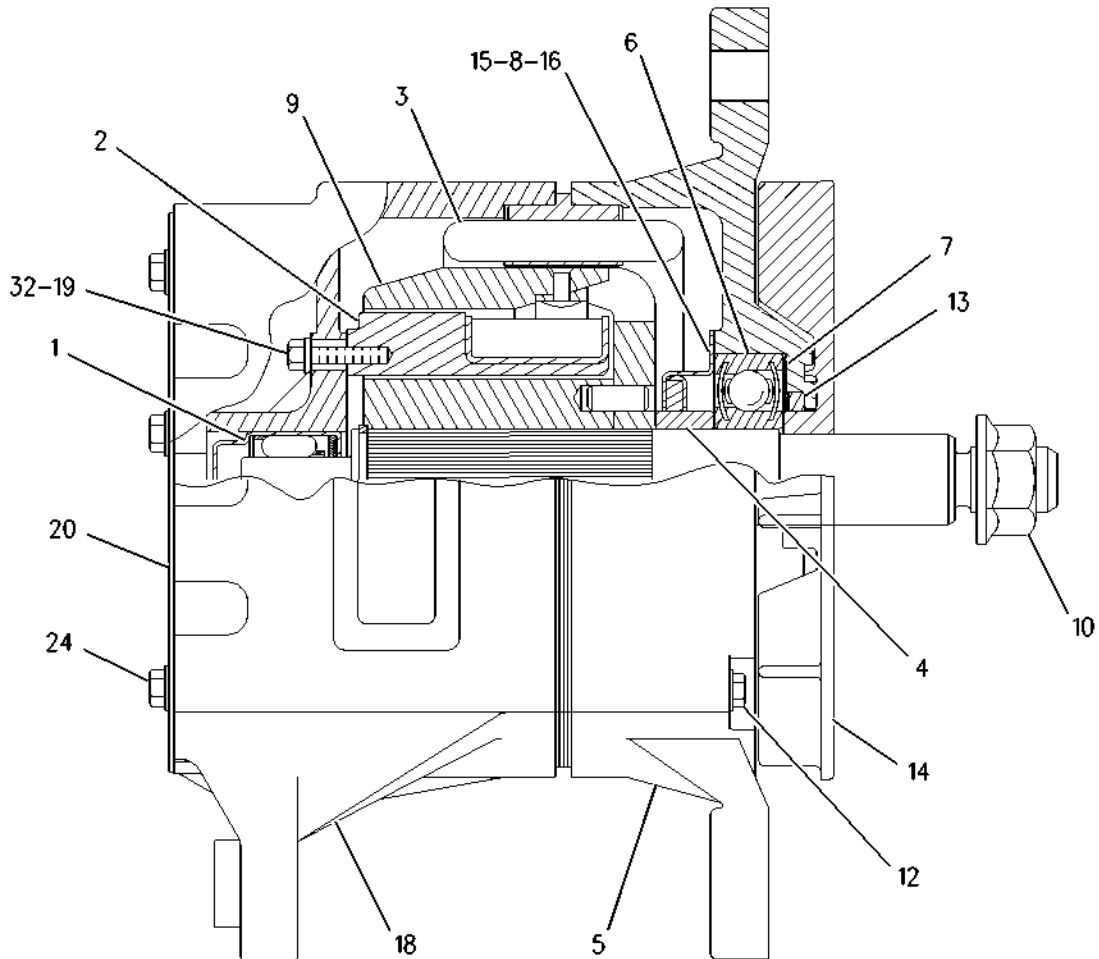
<https://cat-engine3126.com/>

7G-7889 ALTERNATOR GP - CHARGING (contd.)

i01550670



ISOMETRIC VIEW



GRAPHIC #1

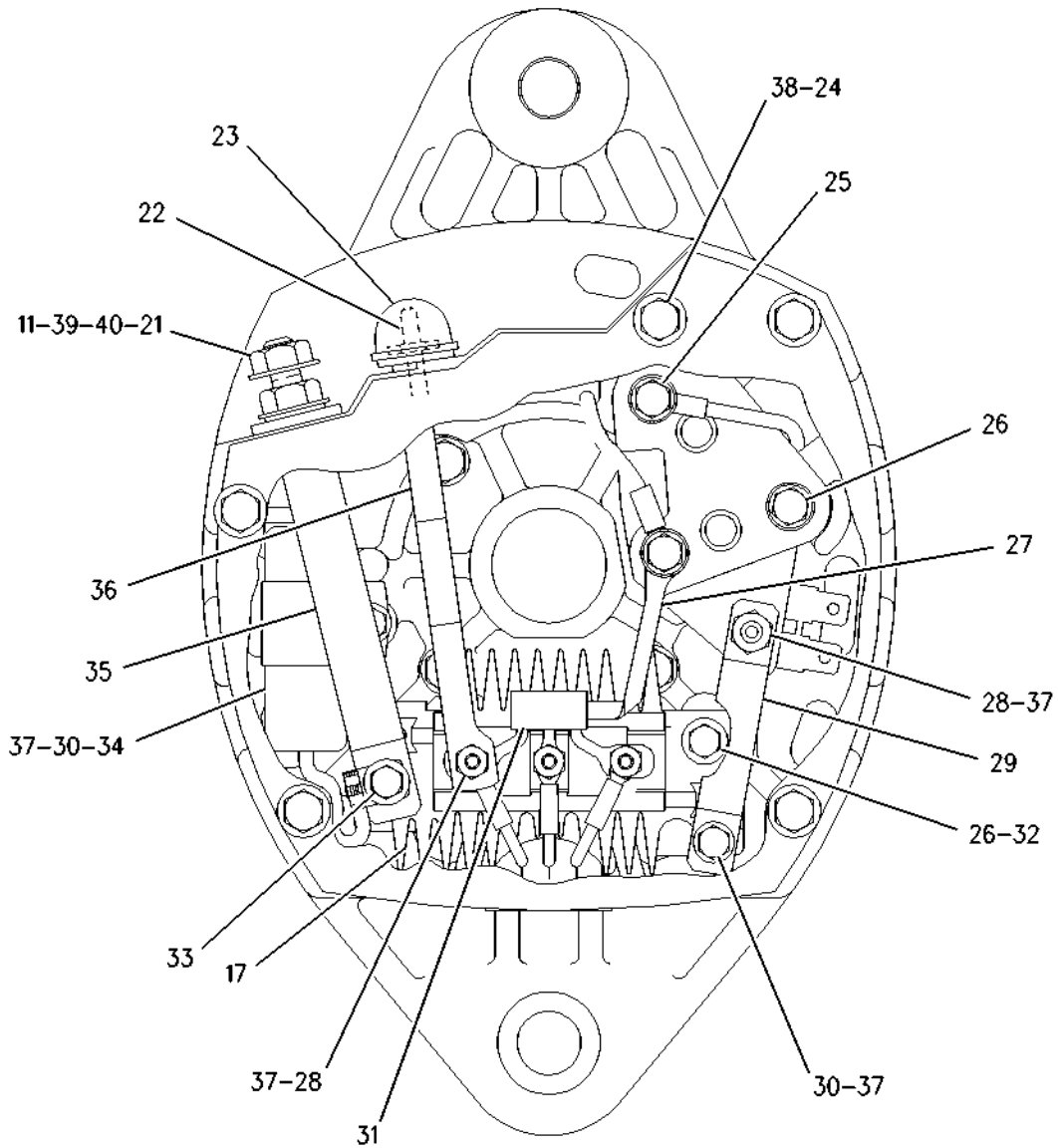
<https://cat-engine3126.com/> <sup>g00806410</sup>

# ELECTRICAL AND STARTING SYSTEM

<https://cat-engine3126.com/>

## 7G-7889 ALTERNATOR GP - CHARGING (contd.)

i01550670



GRAPHIC #2

<https://cat-engine3126.com/>

g00806862

# MEMORANDA

<https://cat-engine3126.com/>

<https://cat-engine3126.com/>

# ELECTRICAL AND STARTING SYSTEM

<https://cat-engine3126.com/>

## 9W-3043 ALTERNATOR GP-CHARGING\*R

24 VOLT, 52 AMPERE

PART OF 132-1191, 197-8101 ALTERNATOR GP-CHARGING  
AN ATTACHMENT

SMCS-1405

i01351486

NOTE	REF NO	GRAPHIC REF	PART NUMBER	QTY	PART NAME						SEE PAGE
					1	2	3	4	5	6 (PRODUCT LEVEL)	
	1	1	8F-1434	2	LOCKWASHER (0.51MM THK)						
	2	1	8C-6141	1	PLATE-SUPPORT						
	3	1	9W-1904	1	FAN						
M	4	1	9W-1901	4	SCREW						
	5	1	8C-6149	1	FRAME AS						
	6	1	2P-8099	1	BALL BEARING						
	7	1	9W-1794	1	COVER						
	8	1	8C-6146	1	ROTOR						
	9	1	1H-3244	1	LOCKWASHER (NO.14) (1/4)						
	10	1	9W-1793	1	BEARING						
	11	1	8C-6147	1	STATOR						
M	12	1	6V-9492	2	SCREW-MACHINE (M4X0.7 THD)						
	13	1	8C-6144	1	RECTIFIER						
	14	1	8C-6148	1	FRAME AS						
M	15	1	6V-5210	2	SCREW-MACHINE (M4X0.7 THD)						
	16	1	096-6166	5	WASHER-HARD (1MM THK)						
	17	1	105-2063	1	REGULATOR AS-ALTERNATOR						
	18	1	9B-7233	1	LOCKWASHER (NO.8)						
	19	1	8T-4205	2	WASHER-HARD (2MM THK)						
M	20	1	5C-2890	2	NUT (M6X1 THD)						
M	21	1	5C-2874	1	NUT (M5X.8 THD)						
	22	1	8T-0328	1	WASHER-HARD (1MM THK)						
M	23	1	5C-7261	1	NUT (M8X1.25 THD)						
	24	1	8T-4224	1	WASHER-HARD (8.8X16X2MM THK)						
M	25	1	5C-8312	1	NUT (M4X0.7 THD)						
M	26	1	6V-9673	1	SCREW-MACHINE (M5X0.8X12MM)						
	27	1	9W-1900	1	CAPACITOR						
	28	1	8C-6143	1	GASKET						
	29	1	8C-6142	1	RING-FITTING						
					AVAILABLE REPAIR KIT(S) :						
			9W-1912	1	KIT-HARDWARE (ALTERNATOR) (INCLUDES SPACERS, LOCKWASHERS, NUTS, SCREWS, AND KEY)						
			8C-6150	1	KIT-TERMINAL (STARTER) (INCLUDES NUTS, WASHERS, INSULATORS, BUSHING, STUD AND CAP)						

M-METRIC PART

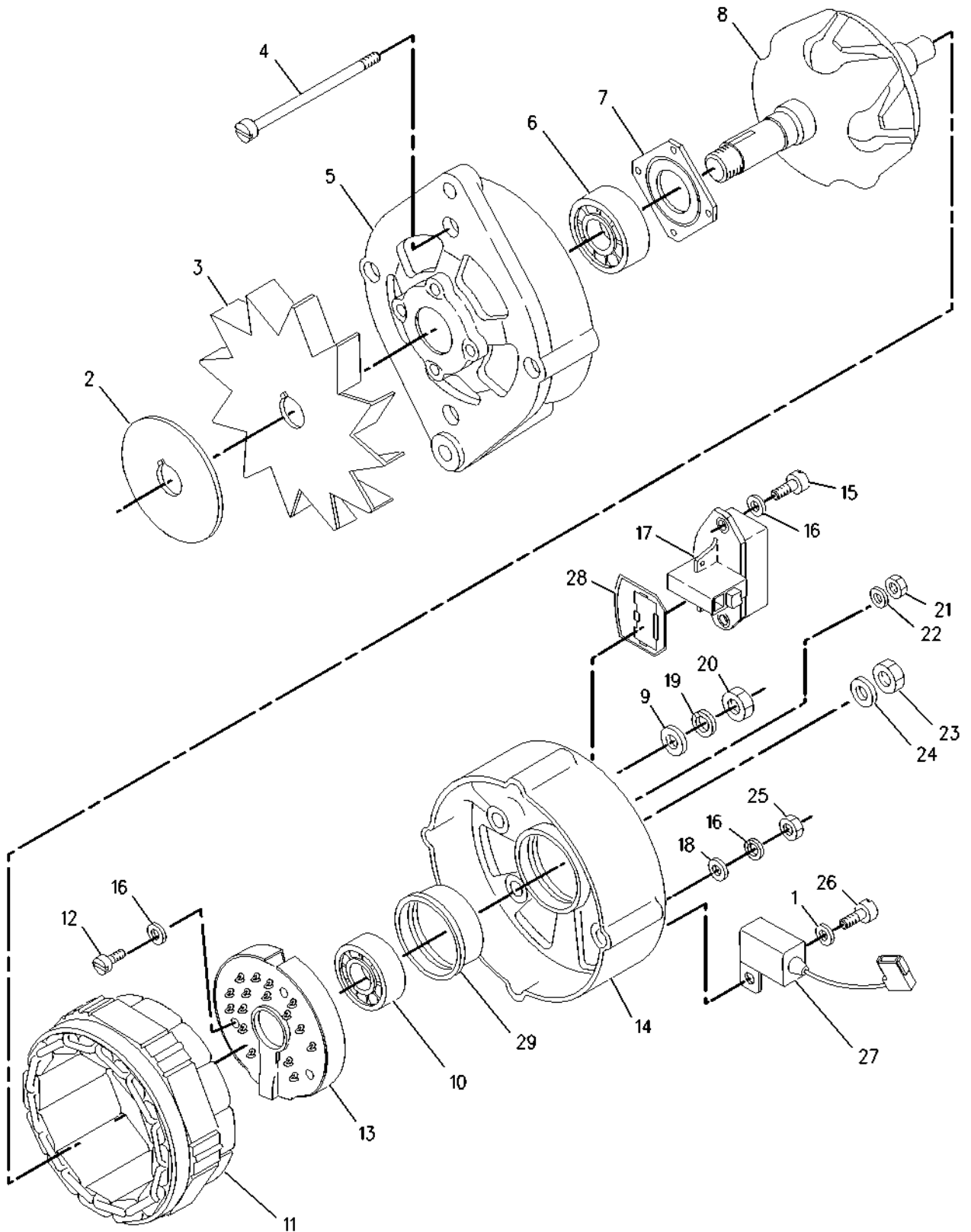
<https://cat-engine3126.com/>

# ELECTRICAL AND STARTING SYSTEM

<https://cat-engine3126.com/>

## 9W-3043 ALTERNATOR GP - CHARGING (contd.)

i01351486



GRAPHIC #1

<https://cat-engine3126.com/>

q00709519



# ELECTRICAL AND STARTING SYSTEM

<https://cat-engine3126.com/>

## 9X-7803 ALTERNATOR GP-CHARGING\*R

24 VOLT, 100 AMPERE

AN ATTACHMENT

SMCS-1405

i01541437

NOTE	REF NO	GRAPHIC REF	PART NUMBER	QTY	PART NAME						SEE PAGE
					1	2	3	4	5	6 (PRODUCT LEVEL)	
1		1	8T-4205	2	WASHER-HARD (7.2X14.5X2MM THK)						
2		1	9X-2500	4	SCREW-HEX FLANGE (10-24 X 38.1MM)						
3		1	6V-8187	1	NUT (1/4-28 THD)						
4		1	5S-7349	1	BOLT (1/4-20X0.5 IN)						
5		1	9L-6770	1	CAP						
6		1	9N-0943	1	PLUG-BEARING WELL						
7		1	5P-3418	1	BEARING-ROLLER						
8		1	5P-3419	1	RACE-BEARING INNER						
9		1	9L-6776	1	RECTIFIER AS						
10		1	6N-1944	1	DIODE AS						
11		1	3T-6354	1	REGULATOR AS (24 VOLT) (ALTERNATOR)						
12		1	105-3763	1	CAPACITOR AS-ALTERNATOR						
13		1	5P-7807	1	BALL BEARING						
14		1	100-6531	1	FAN-ALTERNATOR						
15		1	2K-4821	1	LOCKNUT						
16		1	9S-2009	4	SCREW-HEAD (10-24 X 3.625 IN)						
17		1	6N-1872	2	SCREW AS (8-32 X 1.25 IN)						
18		1	7N-9023	1	SCREW AS (8-32 X 26.9MM)						
19		1	106-7689	1	CONNECTOR-ALTERNATOR						
20		1	106-7690	1	CONNECTOR-ALTERNATOR						
21		1	9S-2544	2	SCREW-HEX HEAD (8-32X11.13MM)						
22		1	100-6532	1	COLLAR-ALTERNATOR						
23		1	2L-8075	3	TERMINAL (14-16 GA)						
24		1	7N-9021	2	SCREW AS						
25		1	9S-2302	1	ROTOR AS						
26		1	9N-0942	1	PLATE-COVER						
27		1	9N-3388	5	LOCKSCREW						
28		1	106-7687	1	HOUSING AS-ALTERNATOR						
29		1	2P-5616	1	FRAME-DRIVE END						
30		1	8T-9762	1	STATOR AS						
31		1	106-7688	1	COIL AS-ALTERNATOR						
32		1	9S-2390	1	RETAINER						
33		1	030-9612	4	SCREW-FORMING (10-24X.5 IN)						
34		1	7F-7621	1	WASHER (0.635X1.25X0.09 IN THK)						
35		1	8T-0328	2	WASHER-HARD (5.5X10X1MM THK)						
36		1	1H-3244	2	LOCKWASHER (6.64X11.91X.65MM THK)						
37		1	9B-7233	2	LOCKWASHER						
					AVAILABLE REPAIR KIT(S) :						
			9S-2013	1	KIT-RELAY TERMINAL (ALTERNATOR) (INCLUDES BUSHING, WASHERS, NUT AS, & STUD)						
			105-3764	1	KIT-ALTERNATOR TERMINAL (INCLUDES TERMINAL AS, INSULATOR, BUSHING, WASHER, NUTS & LOCKWASHERS)						

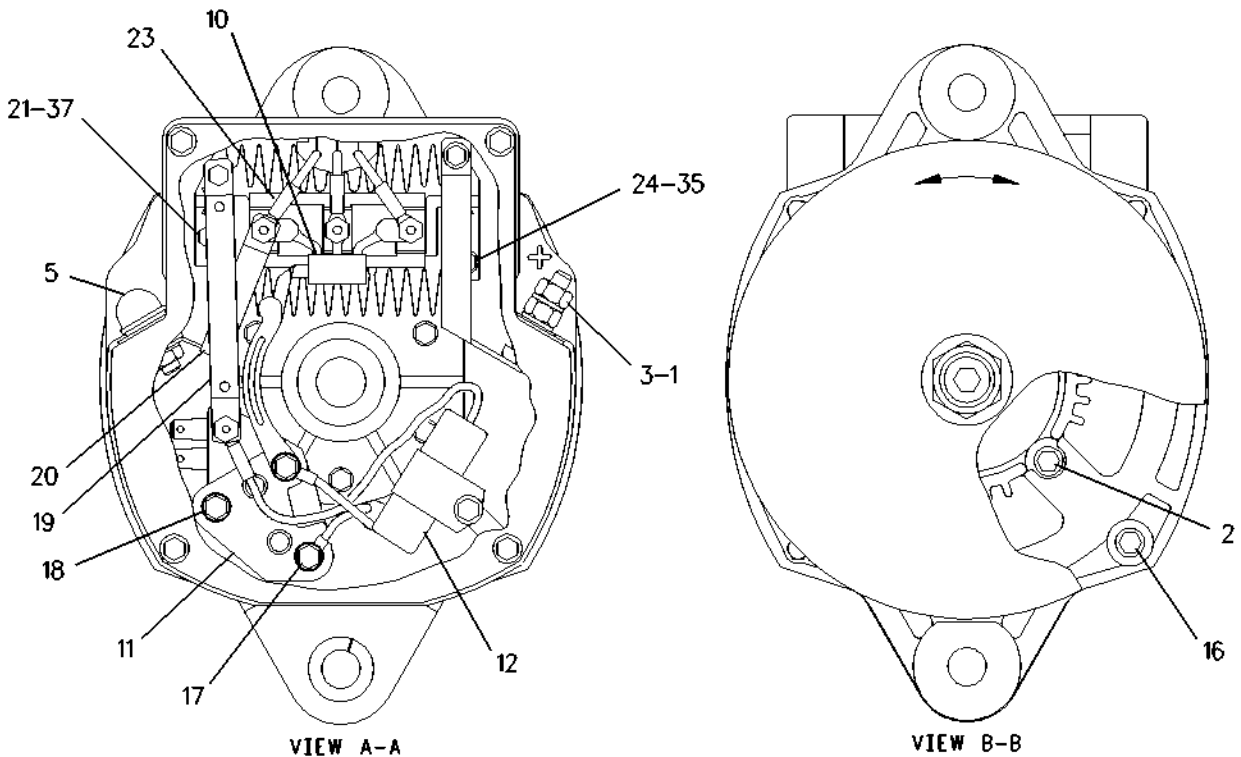
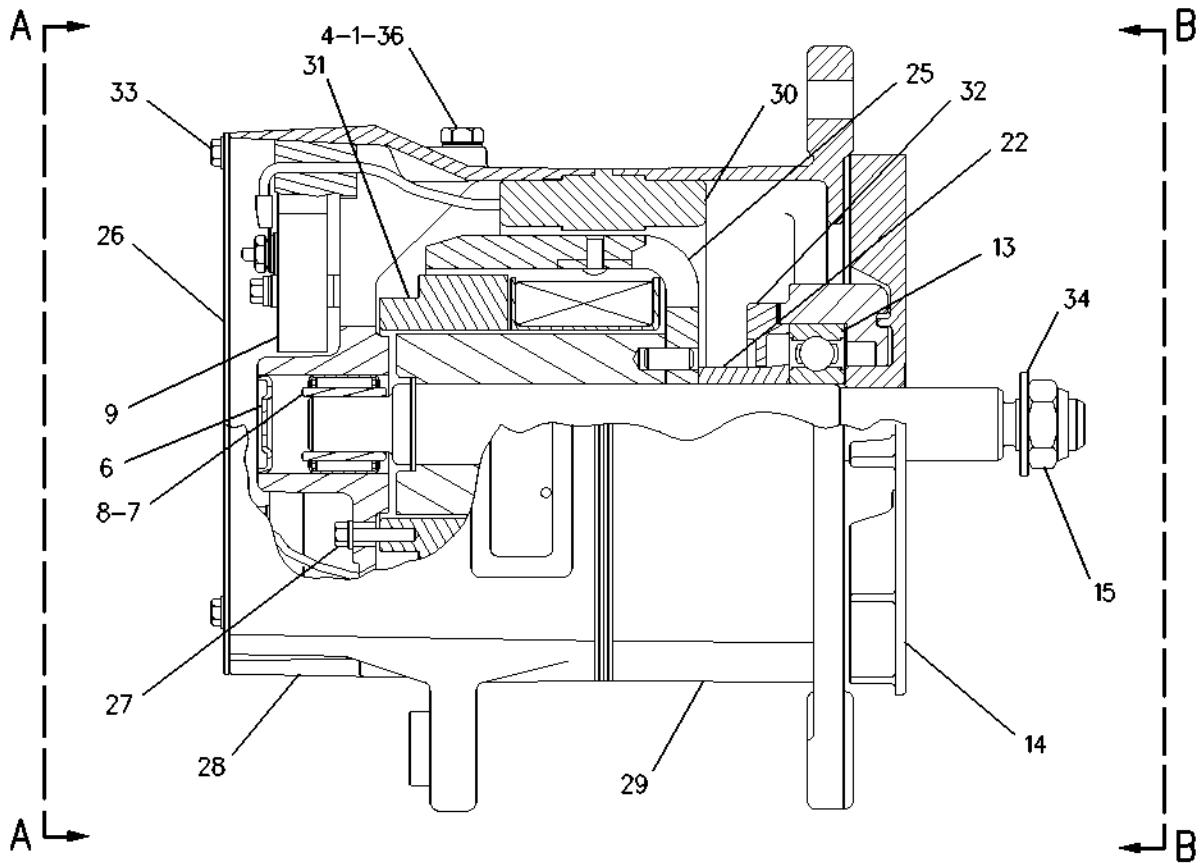
<https://cat-engine3126.com/>

# ELECTRICAL AND STARTING SYSTEM

<https://cat-engine3126.com/>

9X-7803 ALTERNATOR GP - CHARGING (contd.)

i01541437



GRAPHIC #1

<https://cat-engine3126.com/> <sup>g00741720</sup>

# ELECTRICAL AND STARTING SYSTEM

<https://cat-engine3126.com/>

## 100-5045 ALTERNATOR GP-CHARGING

24 VOLT, 50 AMPERE

PART OF 100-5047 ALTERNATOR GP-CHARGING  
FIELD REPLACEMENT ORDER 100-5047-PAGE 398  
AN ATTACHMENT

SMCS-1405

i01562993

NOTE	REF NO	GRAPHIC REF	PART NUMBER	QTY	PART NAME						SEE PAGE
					1	2	3	4	5	6 (PRODUCT LEVEL)	
	1	1	7T-2793	1	FAN AS						
	2	1	7T-2790	1	ROTOR AS						
	3	1	7T-6418	1	STATOR AS						
	4	1	7T-2792	1	FRAME AS						
	5	1	7T-6417	1	COIL AS						
	6	1	7T-2798	1	REGULATOR AS						
	7	1	7T-2797	1	COVER						
	8	1	7T-6416	1	HOLDER AS						
	9	1	7T-2795	1	FRAME AS						
	10	1	2K-4821	1	LOCKNUT						
	11	1	5P-8247	1	WASHER-HARD (17X32X3.5MM THK)						
	12	1	7T-2801	1	CONDENSER						
	13	1	7X-0447	1	NUT (7/16-14 THD)						
	14	1	2H-3920	1	LOCKWASHER						
	15	1	9L-6770	1	CAP (ALTERNATOR)						
	16	1	6V-8185	1	NUT (1/4-20 THD)						
	17	1	1H-3244	1	LOCKWASHER						
	18	1	7T-2802	1	WIRE AS						
F			1B-8705	1	KEY-WOODRUFF (NO.6)						
					AVAILABLE REPAIR KIT(S) :						
			7T-2799	1	KIT-BEARING (ALTERNATOR) (INCLUDES BEARINGS)						
			7T-2800	1	KIT-TERMINAL (ALTERNATOR) (INCLUDES INSULATORS, LOCKWASHERS, WASHERS & NUTS)						
			7T-2803	1	KIT-HARDWARE (INCLUDES SCREW ASSEMBLIES & BOLT ASSEMBLIES)						
			7T-2804	1	KIT-TERMINAL (ALTERNATOR) (INCLUDES CAP, BOLT, WIRE AS & BUSHING)						
			7T-2805	1	KIT-TERMINAL (ALTERNATOR) (INCLUDES NUTS, LOCKWASHERS, WASHER & INSULATORS)						
			7T-2816	1	KIT-HARDWARE (INCLUDES WASHERS, SPACERS, RING, PLATE AS, BOLT AS & PLATE)						
F-NOT SHOWN											

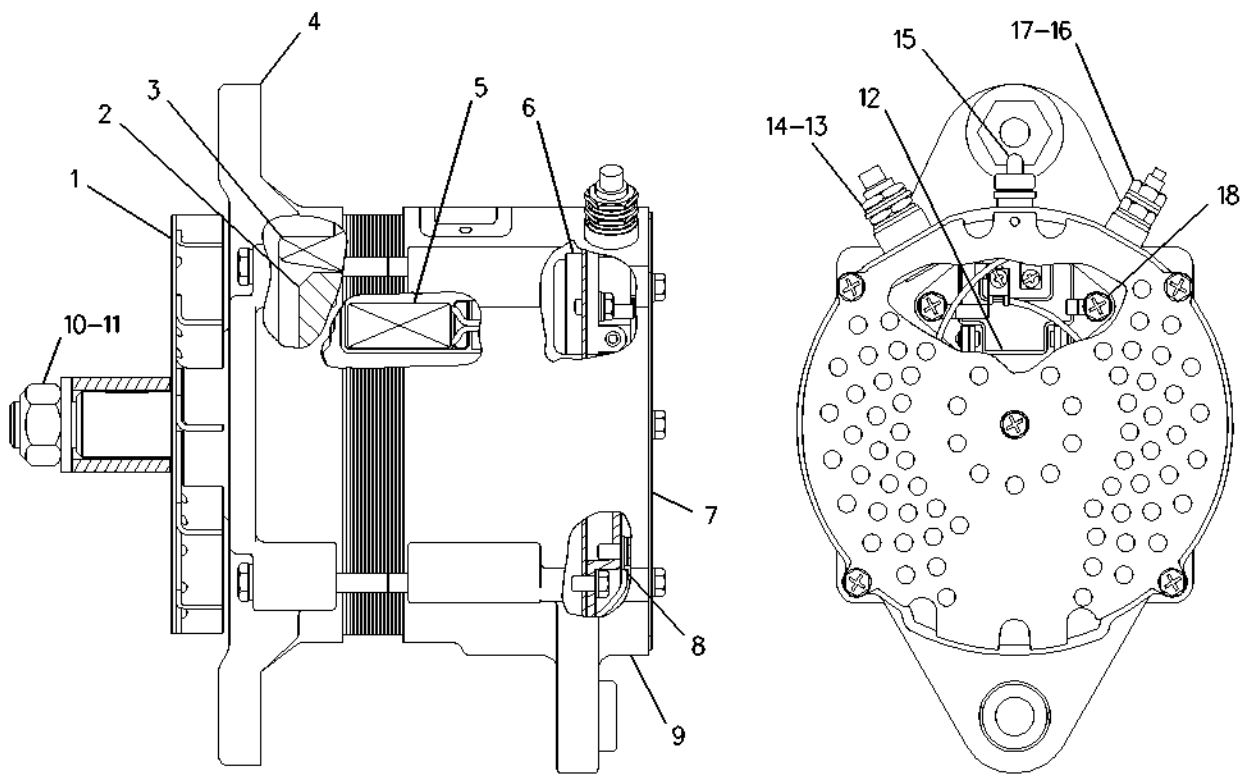
<https://cat-engine3126.com/>

# ELECTRICAL AND STARTING SYSTEM

<https://cat-engine3126.com/>

100-5045 ALTERNATOR GP - CHARGING (contd.)

i01562993



GRAPHIC #1

g00784210

<https://cat-engine3126.com/>

# ELECTRICAL AND STARTING SYSTEM

<https://cat-engine3126.com/>

## 100-5046 ALTERNATOR GP-CHARGING\*R

24 VOLT, 50 AMPERE

PART OF 100-5047 ALTERNATOR GP-CHARGING  
FIELD REPLACEMENT ORDER 100-5047-PAGE 398  
AN ATTACHMENT

SMCS-1405

i01510703

NOTE	REF NO	GRAPHIC REF	PART NUMBER	QTY	PART NAME						SEE PAGE
					1	2	3	4	5	6 (PRODUCT LEVEL)	
	1	1	9G-7566	1	FRAME-DRIVE END						
	2	1	2K-4821	1	LOCKNUT						
	3	1	5P-8247	1	WASHER-HARD (17X32X3.5MM THK)						
	4	1	1B-8705	1	KEY-WOODRUFF						
	5	1	9G-7549	1	SPACER (9.5MM THK)						
	6	1	9G-7551	1	BEARING						
	7	1	9G-7564	1	FAN						
	8	1	9G-7548	1	RING						
	9	1	3T-1886	1	STATOR AS						
	10	1	3T-1885	1	COIL AS-FIELD						
	11	1	9G-7560	1	ROTOR AS						
	12	1	3T-1887	1	DIODE AS						
	13	1	9G-7568	1	FRAME AS-REAR						
	14	1	9G-7562	1	COVER AS						
	15	1	9G-7553	1	RING-COVER						
	16	1	9G-7552	1	BEARING						
	17	1	9L-6770	1	CAP (ALTERNATOR)						
	18	1	9G-7567	1	REGULATOR AS						
	19	1	7X-0447	1	NUT (7/16-14 THD)						
M	20	1	5C-2874	1	NUT (M5X.8 THD)						
	21	1	7X-0620	1	WASHER-HARD (5.5X13X1.6MM THK)						
M	22	1	9X-6001	4	BOLT-HEX HEAD (M5X0.3X150MM)						
	23	1	8T-0328	4	WASHER-HARD (5.5X10X1MM THK)						
	24	1	8T-5360	1	WASHER (12X22.5X2.5MM THK)						
					AVAILABLE REPAIR KIT(S) :						
					9G-7554	1	KIT-TERMINAL GROUND				
					(INCLUDES LOCK WASHERS AND HEX NUTS)						
					9G-7555	1	KIT-OUTPUT TERMINAL				
					(INCLUDES BUSHINGS, LOCK WASHERS, AND HEX NUTS)						
					9G-7556	1	KIT-CAPACITOR				
					(INCLUDES CAPACITOR, LOCK WASHER AND SCREWS)						
					9G-7559	1	KIT-RELAY TERMINAL				
					(INCLUDES TUBE, NUT, TERMINAL, WASHERS, BUSHING, AND CAP)						
					9G-7565	1	KIT-REGULATOR TERMINAL				
					(INCLUDES WASHERS, BUSHING, AND HEX NUT)						
M-METRIC PART											

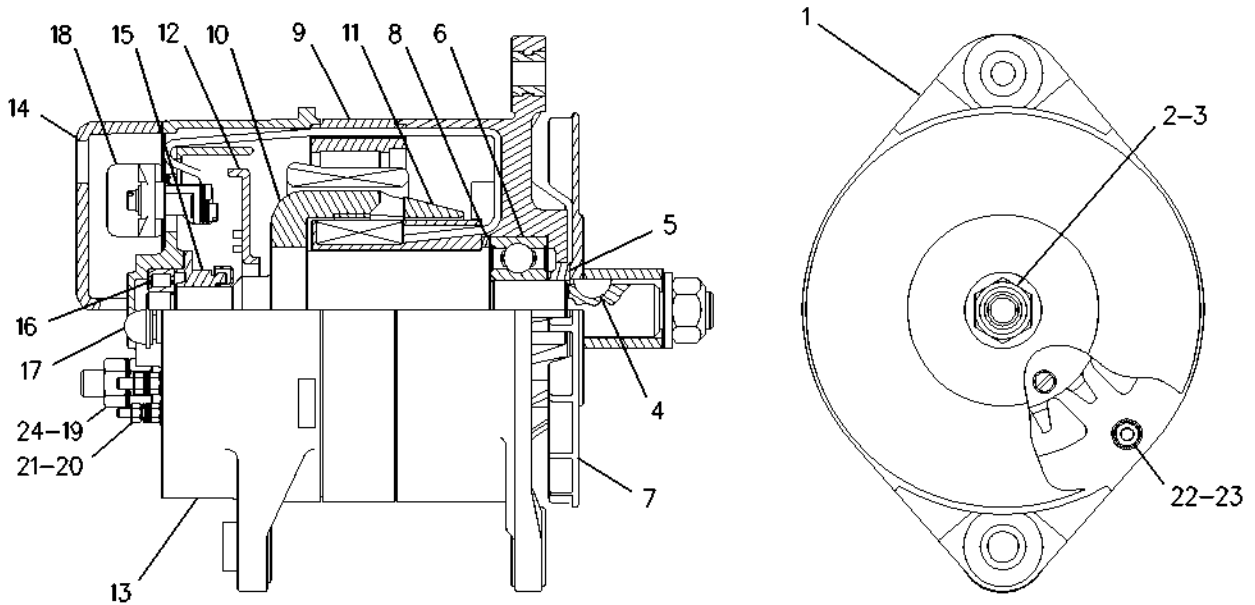
<https://cat-engine3126.com/>

# ELECTRICAL AND STARTING SYSTEM

<https://cat-engine3126.com/>

100-5046 ALTERNATOR GP - CHARGING (contd.)

i01510703



GRAPHIC #1

g00784242

<https://cat-engine3126.com/>

# ELECTRICAL AND STARTING SYSTEM

<https://cat-engine3126.com/>

## 100-5047 ALTERNATOR GP-CHARGING\*R

24 VOLT, 50 AMPERE

FIELD REPLACEMENT FOR 100-5045-PAGE 394: FOR 100-5046-PAGE 396  
AN ATTACHMENT

SMCS-1405

i01400421

NOTE	PART NUMBER	QTY	PART NAME						SEE PAGE
			1	2	3	4	5	6 (PRODUCT LEVEL)	
Y	100-5045	1	ALTERNATOR GP-CHARGING						394
			-OR-						
YR	100-5046	1	ALTERNATOR GP-CHARGING						396
R- REMFG PART MAY BE AVAILABLE									
Y- SEPARATE ILLUSTRATION									

<https://cat-engine3126.com/>

# MEMORANDA

<https://cat-engine3126.com/>

<https://cat-engine3126.com/>



# ELECTRICAL AND STARTING SYSTEM

<https://cat-engine3126.com/>

## 107-7977 ALTERNATOR GP-CHARGING\*R

24 VOLT, 70 AMPERE

FIELD REPLACEMENT FOR 132-2156-PAGE 410

AN ATTACHMENT

SMCS-1405

i01460775

NOTE	REF NO	GRAPHIC REF	PART NUMBER	QTY	PART NAME						SEE PAGE
					1	2	3	4	5	6 (PRODUCT LEVEL)	
1	1	1	1H-3244	2	LOCKWASHER						
2	1	1	6V-8187	1	NUT (1/4-28 THD)						
3	1	1	8T-4205	2	WASHER-HARD (7.2X14.5X2MM THK)						
4	1	1	3T-6354	1	REGULATOR AS (24 VOLT)						
5	1	1	9L-6770	1	CAP						
6	1	1	2K-4821	1	LOCKNUT						
7	1	1	7F-7621	1	WASHER (0.635X1.25X0.09 IN THK)						
8	1	1	4B-2047	1	NUT (10-24 THD)						
9	1	1	8T-0328	1	WASHER-HARD (5.5X10X1MM THK)						
10	1	1	8F-1434	1	LOCKWASHER						
11	1	1	3E-5450	1	COVER						
12	1	1	4B-2043	4	NUT (8-32 THD)						
13	1	1	9B-7233	4	LOCKWASHER						
14	1	1	3E-5448	1	CONNECTOR						
15	1	1	3E-5446	1	CONNECTOR						
16	1	1	3E-5457	1	DIODE AS						
17	1	1	132-1225	1	RECTIFIER AS-ALTERNATOR						
18	1	1	7N-9023	3	SCREW AS (8-32 X 26.9MM)						
19	1	1	3E-5460	1	HOLDER AS-BRUSH						
20	1	1	3E-5459	2	BRUSH AS-ALTERNATOR						
21	1	1	3N-3718	2	SCREW AS						
22	1	1	3E-5458	1	CAPACITOR AS-ALTERNATOR						
23	1	1	4M-5281	1	BOLT (1/4-20X0.750 IN)						
24	1	1	3E-5454	1	FAN-ALTERNATOR						
25	1	1	3E-5455	1	HOUSING						
26	1	1	5P-7807	1	BALL BEARING						
27	1	1	3E-5447	1	PLATE						
28	1	1	030-9612	3	SCREW-FORMING						
29	1	1	132-1222	1	ROTOR AS-ALTERNATOR (24 VOLT)						
30	1	1	132-1223	1	STATOR AS-ALTERNATOR (24 VOLT)						
31	1	1	132-1224	1	FRAME AS-ALTERNATOR						
32	1	1	5P-6920	1	BEARING-ROLLER						
33	1	1	132-1228	1	KIT-ALTERNATOR TERMINAL (BATTERY) (INCLUDES NUTS, TERMINAL, LOCKWASHER, INSULATOR & ADAPTER)						
34	1	1	132-1229	1	KIT-ALTERNATOR TERMINAL (RELAY) (INCLUDES NUTS, LOCKWASHER, INSULATOR, BUSHING, WASHERS, CONNECTOR, TERMINAL & RECTIFIER)						
35	1	1	132-1230	1	KIT-ALTERNATOR TERMINAL (INDICATOR LIGHT) (INCLUDES INSULATOR, WASHER, NUT & TERMINAL)						

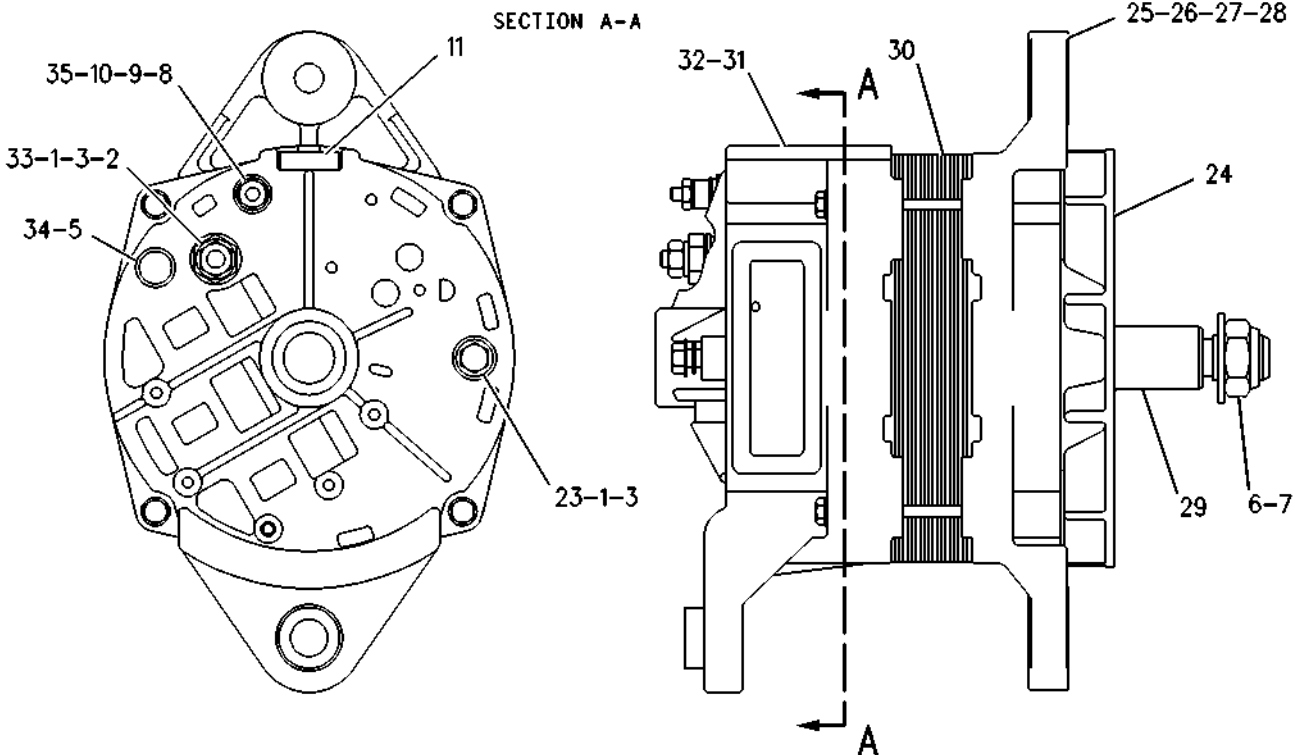
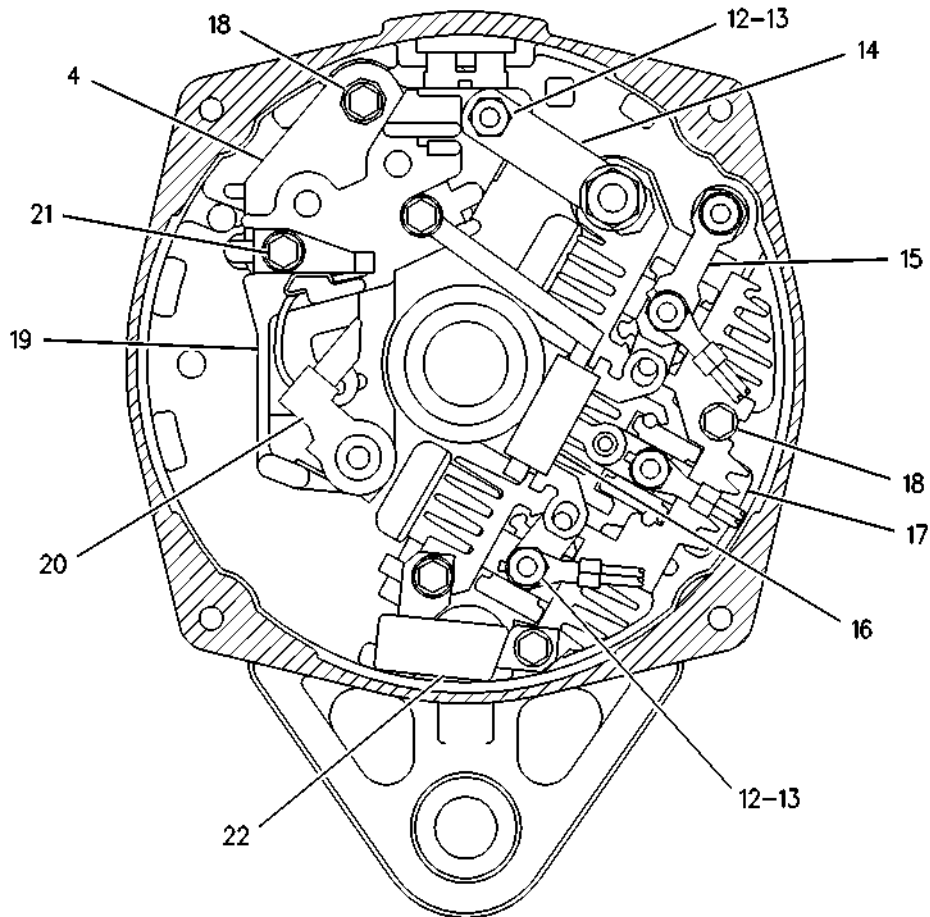
<https://cat-engine3126.com/>

# ELECTRICAL AND STARTING SYSTEM

<https://cat-engine3126.com/>

107-7977 ALTERNATOR GP - CHARGING (contd.)

i01460775



GRAPHIC #1

<https://cat-engine3126.com/> g00122232

# ELECTRICAL AND STARTING SYSTEM

<https://cat-engine3126.com/>

## 117-1379 ALTERNATOR GP-CHARGING\*R

12 VOLT, 130 AMPERE

PART OF 188-3506 ALTERNATOR GP-CHARGING  
ALSO AN ATTACHMENT

SMCS-1405

i01534514

NOTE	REF NO	GRAPHIC REF	PART NUMBER	QTY	PART NAME						SEE PAGE
					1	2	3	4	5	6 (PRODUCT LEVEL)	
1		1	1H-3244	1	LOCKWASHER						
2		1	6V-8189	1	NUT (5/16-18 THD)						
3		1	8T-4205	1	WASHER-HARD (7.2X14.5X2MM THK)						
4		1	3E-5451	1	REGULATOR AS						
5		1	9L-6770	1	CAP (DUST)						
6		1	2K-4821	1	LOCKNUT						
7		1	7F-7621	1	WASHER (0.635X1.25X0.09 IN THK)						
8		1	8T-4224	1	WASHER-HARD (8.8X16X2MM THK)						
9		1	3F-9556	1	LOCKWASHER						
10		1	137-4937	1	ROTOR AS-ALTERNATOR						
11		1	3E-5450	1	COVER						
12		1	4B-2043	4	NUT (8-32 THD)						
13		1	9B-7233	4	LOCKWASHER						
14		1	3E-5448	1	CONNECTOR						
15		1	3E-5446	1	CONNECTOR						
16		1	3E-5457	1	DIODE AS						
17		1	3E-5461	1	RECTIFIER AS						
18		1	7N-9023	3	SCREW AS (8-32 X 26.9MM)						
19		1	3E-5460	1	HOLDER AS-BRUSH						
20		1	3E-5459	2	BRUSH AS-ALTERNATOR						
21		1	3N-3718	2	SCREW AS						
22		1	3E-5458	1	CAPACITOR AS-ALTERNATOR						
23		1	8T-9367	1	BOLT (1/4-20X2 IN)						
24		1	3E-5454	1	FAN-ALTERNATOR						
25		1	3E-5455	1	HOUSING						
26		1	5P-7807	1	BALL BEARING						
27		1	3E-5447	1	PLATE						
28		1	030-9612	3	SCREW-FORMING (10-24X.5 IN)						
29		1	100-3686	1	STATOR AS-ALTERNATOR						
30		1	132-1230	1	KIT-ALTERNATOR TERMINAL						
31		1	132-1224	1	FRAME AS-ALTERNATOR						
32		1	5P-6920	1	BEARING-ROLLER						
33		1	3E-5462	1	KIT-TERMINAL (INCLUDES NUTS, TERMINAL, LOCKWASHER AND INSULATOR)						
34		1	126-2368	1	KIT-ALTERNATOR GUARD (INCLUDES GUARD, BOLT, SCREW AND LOCKWASHER)						
35		1	132-1229	1	KIT-ALTERNATOR TERMINAL (INCLUDES BUSHING, WASHER, NUT AND TERMINAL)						
36		1	4B-2047	1	NUT (10-24 THD)						
37		1	8T-0328	1	WASHER-HARD (5.5X10X1MM THK)						
38		1	8F-1434	1	LOCKWASHER						

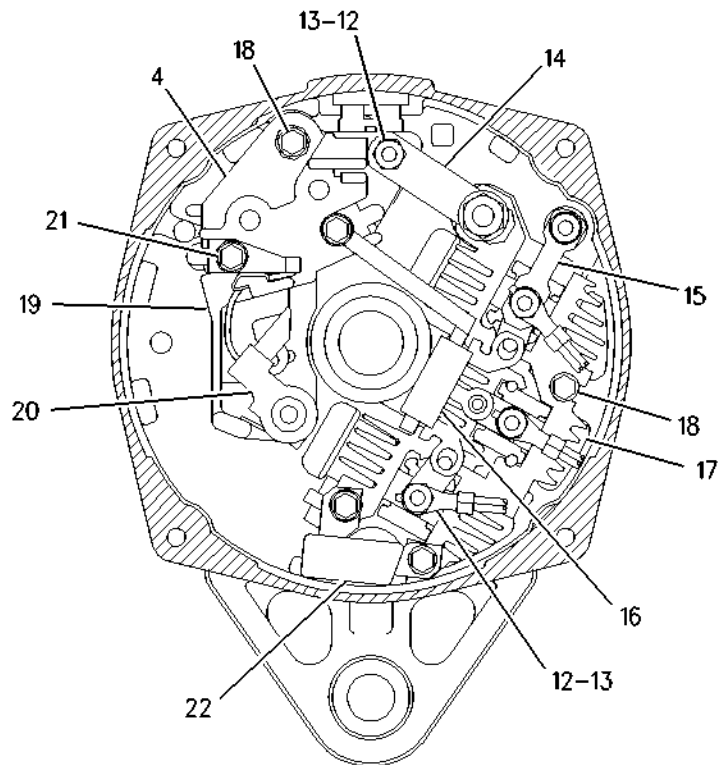
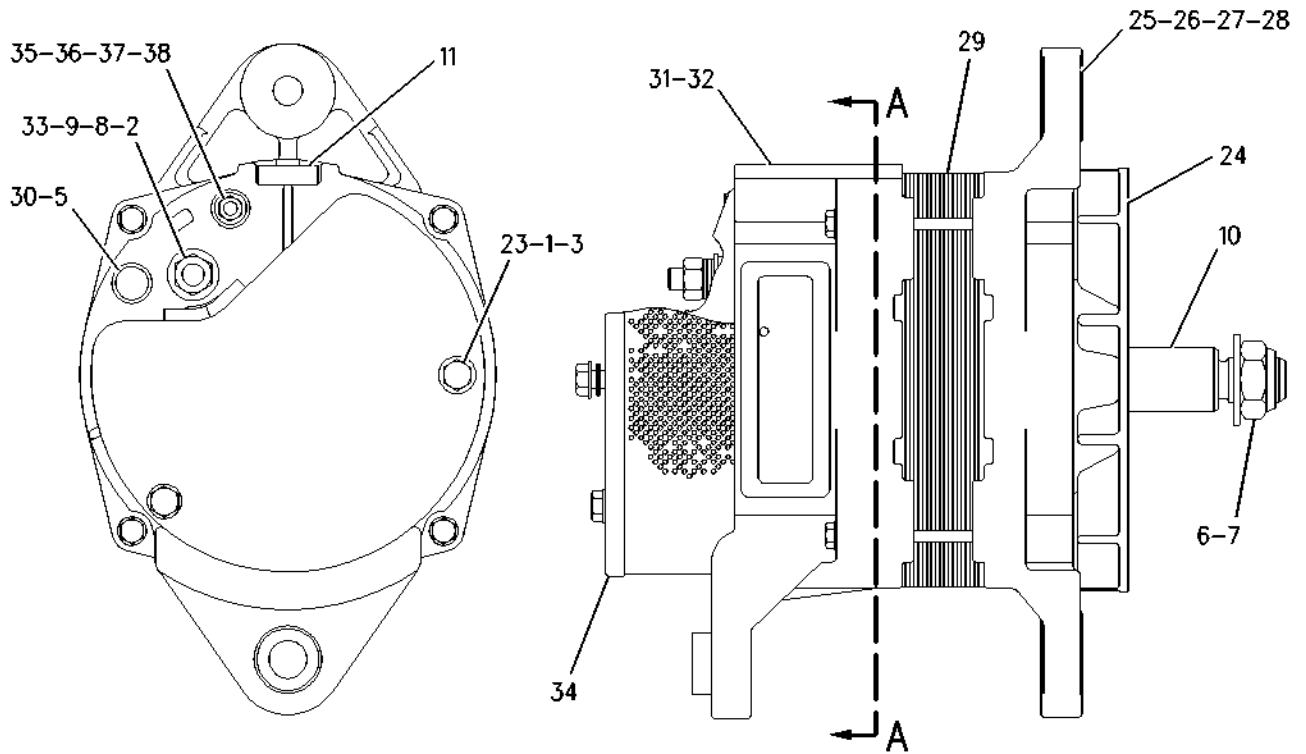
<https://cat-engine3126.com/>

# ELECTRICAL AND STARTING SYSTEM

<https://cat-engine3126.com/>

117-1379 ALTERNATOR GP - CHARGING (contd.)

i01534514



SECTION A-A

GRAPHIC #1

<https://cat-engine3126.com/> <sup>q00796770</sup>

# ELECTRICAL AND STARTING SYSTEM

<https://cat-engine3126.com/>

## 121-4134 ALTERNATOR GP-CHARGING\*R

12 VOLT, 115 AMPERE  
AN ATTACHMENT

SMCS-1405

i01460785

NOTE	REF NO	GRAPHIC REF	PART NUMBER	QTY	PART NAME	SEE PAGE
					1 2 3 4 5 6 (PRODUCT LEVEL)	
	1	1	1H-3244	1	LOCKWASHER	
	2	1	6V-8189	1	NUT (5/16-18 THD)	
	3	1	8T-4205	1	WASHER-HARD (7.2X14.5X2MM THK)	
	4	1	3E-5451	1	REGULATOR AS	
	5	1	9L-6770	1	CAP	
	6	1	2K-4821	1	LOCKNUT	
	7	1	7F-7621	1	WASHER (0.635X1.25X0.09 IN THK)	
	8	1	8T-4224	1	WASHER-HARD (8.8X16X2MM THK)	
	9	1	3F-9556	1	LOCKWASHER	
	10	1	137-4936	1	ROTOR AS-ALTERNATOR	
	11	1	3E-5450	1	COVER	
	12	1	4B-2043	4	NUT (8-32 THD)	
	13	1	9B-7233	4	LOCKWASHER	
	14	1	3E-5448	1	CONNECTOR	
	15	1	3E-5446	1	CONNECTOR	
	16	1	3E-5457	1	DIODE AS	
	17	1	3E-5461	1	RECTIFIER AS	
	18	1	7N-9023	3	SCREW AS (8-32 X 26.9MM)	
	19	1	3E-5460	1	HOLDER AS-BRUSH	
	20	1	3E-5459	2	BRUSH AS-ALTERNATOR	
	21	1	3N-3718	2	SCREW AS	
	22	1	3E-5458	1	CAPACITOR AS-ALTERNATOR	
	23	1	4M-5281	1	BOLT (1/4-20X0.750 IN)	
	24	1	3E-5454	1	FAN-ALTERNATOR	
	25	1	3E-5455	1	HOUSING	
	26	1	5P-7807	1	BALL BEARING	
	27	1	3E-5447	1	PLATE	
	28	1	030-9612	3	SCREW-FORMING	
	29	1	3E-5452	1	STATOR AS	
	30	1	132-1230	1	KIT-ALTERNATOR TERMINAL (INCLUDES INSULATOR, WASHER, NUT & TERMINAL)	
	31	1	132-1224	1	FRAME AS-ALTERNATOR	
	32	1	5P-6920	1	BEARING-ROLLER	
	33	1	3E-5462	1	KIT-TERMINAL (INCLUDES INSULATOR, LOCKWASHER, NUTS & TERMINAL)	

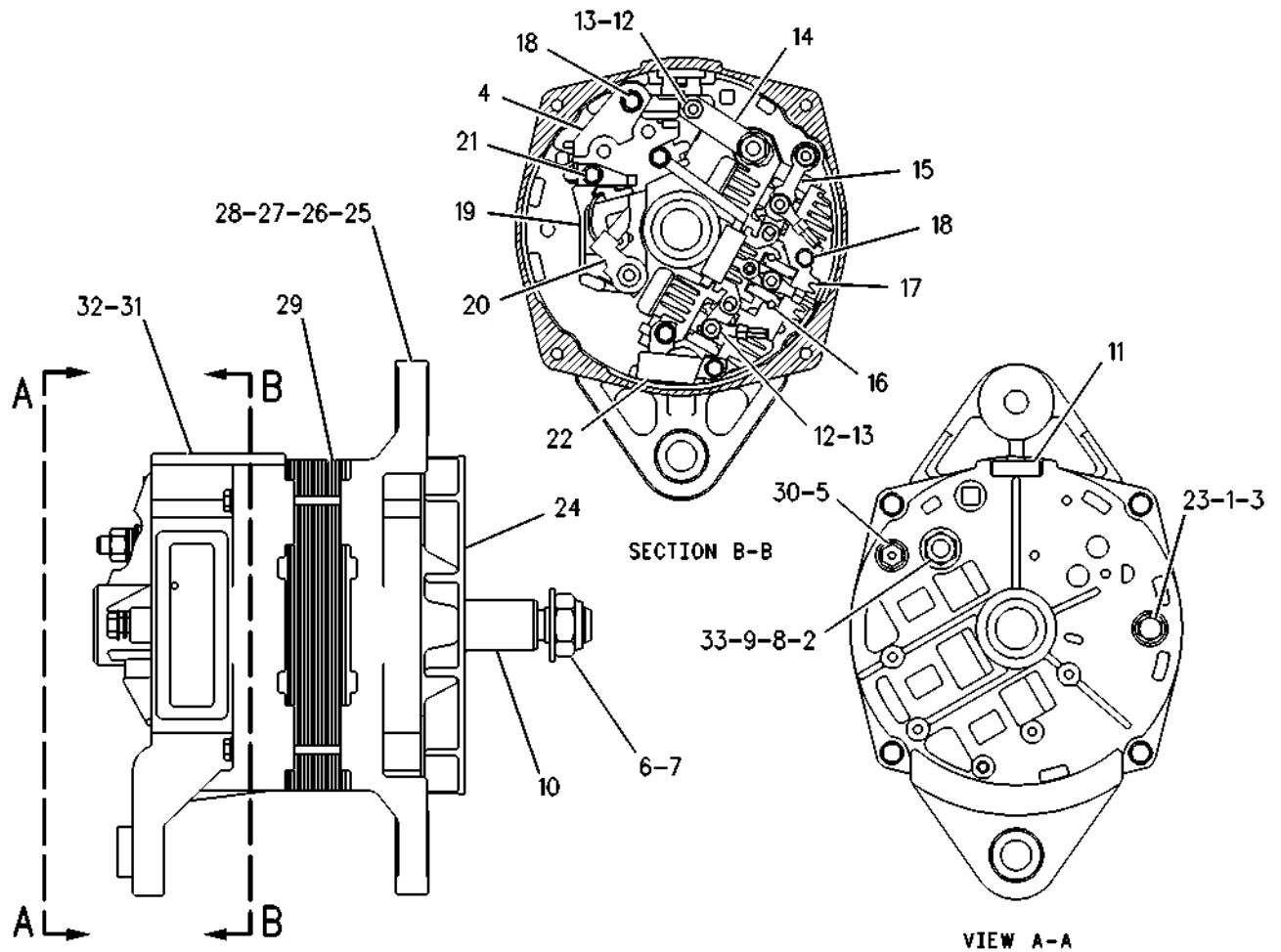
<https://cat-engine3126.com/>

# ELECTRICAL AND STARTING SYSTEM

<https://cat-engine3126.com/>

121-4134 ALTERNATOR GP - CHARGING (contd.)

i01460785



GRAPHIC #1

g00266002

<https://cat-engine3126.com/>

# ELECTRICAL AND STARTING SYSTEM

<https://cat-engine3126.com/>

## 125-9597 ALTERNATOR GP-CHARGING\*R

12 VOLT, 145 AMPERE  
AN ATTACHMENT

SMCS - 1405

i01461322

NOTE	REF NO	GRAPHIC REF	PART NUMBER	QTY	PART NAME						SEE PAGE
					1	2	3	4	5	6 (PRODUCT LEVEL)	
	1	1	1H-3244	1	LOCKWASHER						
	2	1	6V-8189	1	NUT (5/16-18 THD)						
	3	1	8T-4205	1	WASHER-HARD (7.2X14.5X2MM THK)						
	4	1	3E-5451	1	REGULATOR AS						
	5	1	9L-6770	1	CAP						
	6	1	2K-4821	1	LOCKNUT						
	7	1	7F-7621	1	WASHER (0.635X1.25X0.09 IN THK)						
	8	1	8T-4224	1	WASHER-HARD (8.8X16X2MM THK)						
	9	1	3F-9556	1	LOCKWASHER						
	10	1	137-4937	1	ROTOR AS-ALTERNATOR						
	11	1	3E-5450	1	COVER						
	12	1	4B-2043	4	NUT (8-32 THD)						
	13	1	9B-7233	4	LOCKWASHER						
	14	1	3E-5448	1	CONNECTOR						
	15	1	3E-5446	1	CONNECTOR						
	16	1	3E-5457	1	DIODE AS						
	17	1	3E-5461	1	RECTIFIER AS						
	18	1	7N-9023	3	SCREW AS (8-32 X 26.9MM)						
	19	1	3E-5460	1	HOLDER AS-BRUSH						
	20	1	3E-5459	2	BRUSH AS-ALTERNATOR						
	21	1	3N-3718	2	SCREW AS						
	22	1	3E-5458	1	CAPACITOR AS-ALTERNATOR						
	23	1	8T-9367	1	BOLT (1/4-20X2 IN)						
	24	1	3E-5454	1	FAN-ALTERNATOR						
	25	1	3E-5455	1	HOUSING						
	26	1	5P-7807	1	BALL BEARING						
	27	1	3E-5447	1	PLATE						
	28	1	030-9612	3	SCREW-FORMING						
	29	1	137-4938	1	STATOR AS-ALTERNATOR						
	30	1	132-1230	1	KIT-ALTERNATOR TERMINAL (INCLUDES BUSHING, WASHER, NUT AND TERMINAL)						
	31	1	132-1224	1	FRAME AS-ALTERNATOR						
	32	1	5P-6920	1	BEARING-ROLLER						
	33	1	3E-5462	1	KIT-TERMINAL (INCLUDES NUTS, TERMINAL, LOCKWASHER AND INSULATOR)						
	34	1	126-2368	1	KIT-ALTERNATOR GUARD (INCLUDES GUARD, BOLT, SCREW & LOCKWASHER)						

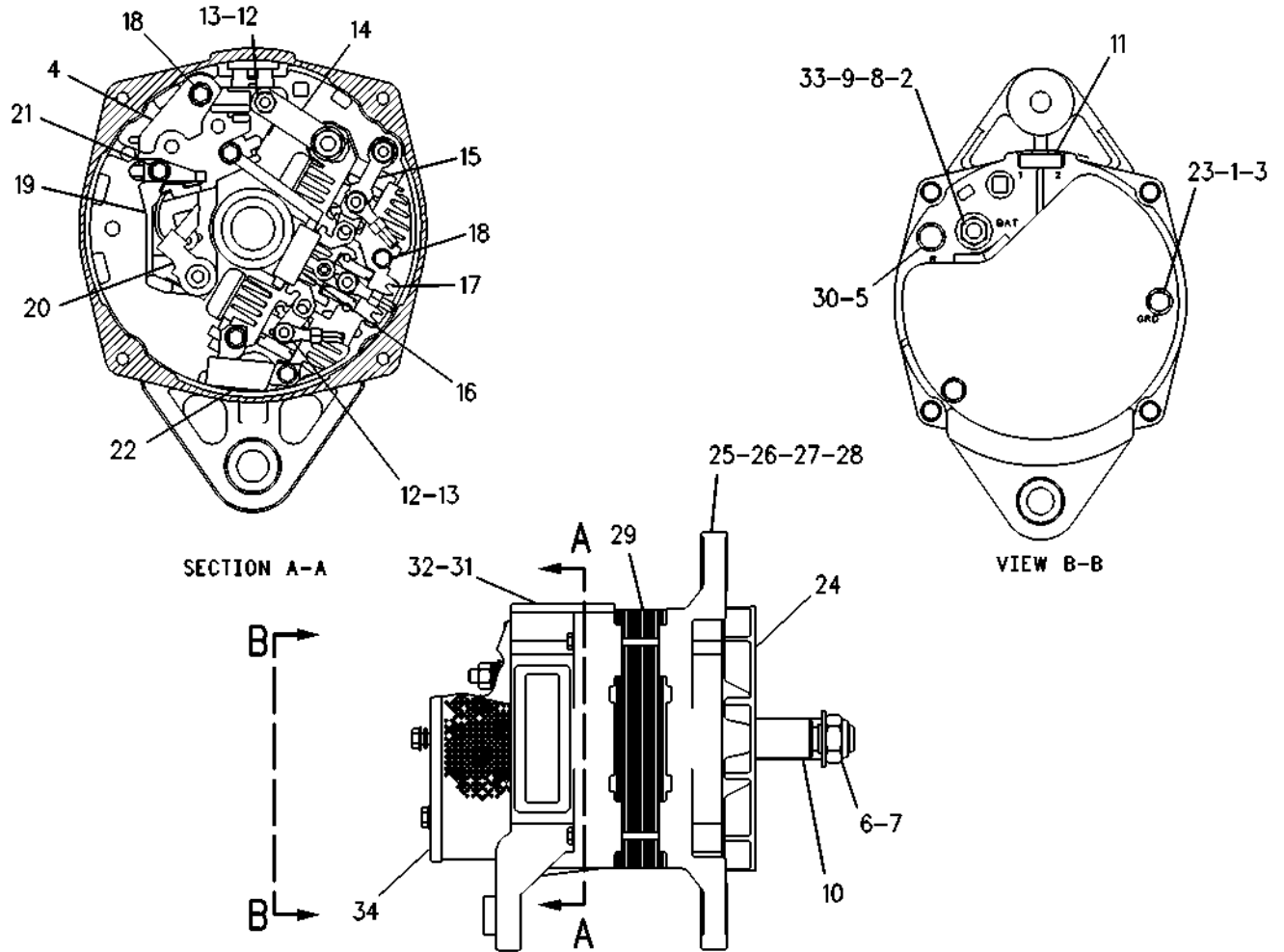
<https://cat-engine3126.com/>

# ELECTRICAL AND STARTING SYSTEM

<https://cat-engine3126.com/>

125-9597 ALTERNATOR GP - CHARGING (contd.)

i01461322



GRAPHIC #1

g00272795

<https://cat-engine3126.com/>



# ELECTRICAL AND STARTING SYSTEM

<https://cat-engine3126.com/>

## 132-1191 ALTERNATOR GP-CHARGING

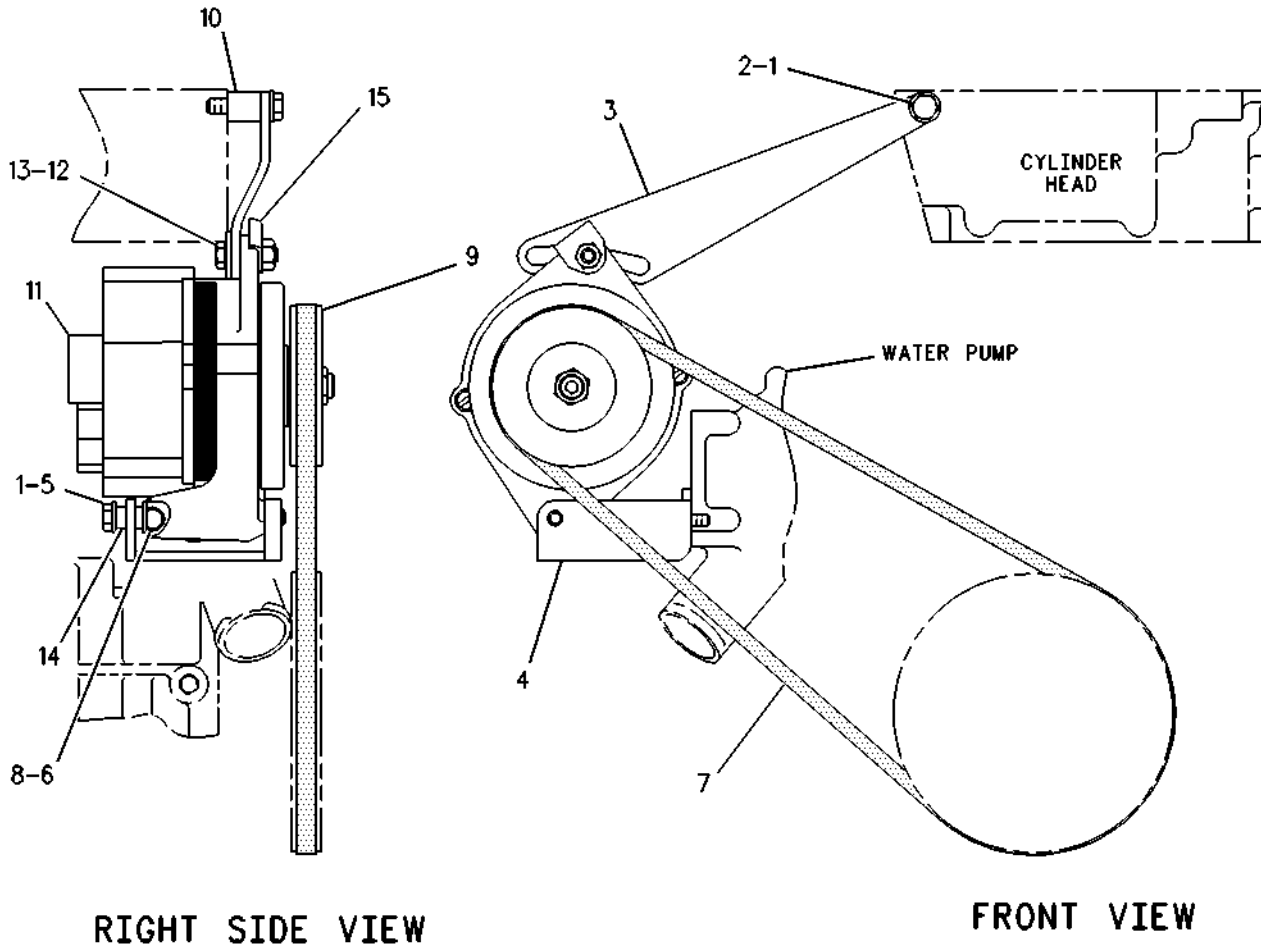
24 VOLT, 52 AMPERE  
AN ATTACHMENT

SMCS-1405

i00638645

NOTE	REF NO	GRAPHIC REF	PART NUMBER	QTY	PART NAME	1 2 3 4 5 6 (PRODUCT LEVEL)						SEE PAGE
	1	1	8T-4121	3	WASHER (2.5MM THK)							
M	2	1	8T-4182	1	BOLT (M10X1.5X45MM)							
	3	1	9Y-5324	1	STRAP							
	4	1	9Y-5326	1	BRACKET AS							
M	5	1	7X-2543	1	BOLT (M10X1.50X120MM)							
M	6	1	8T-4189	2	BOLT (M8X1.25X20MM)							
	7	1	5M-8137	1	V-BELT							
	8	1	8T-4224	2	WASHER-HARD (2MM THK)							
	9	1	9Y-5325	1	PULLEY							
	10	1	7C-6921	1	SPACER							
YR	11	1	9W-3043	1	ALTERNATOR GP-CHARGING							390
M	12	1	8T-4196	1	BOLT (M10X1.50X35MM)							
	13	1	8T-4222	1	WASHER-PLATED (2.5MM THK)							
	14	1	7C-5583	1	SPACER							
	15	1	7W-5746	1	NUT AS							

M-METRIC PART  
R-REMFG PART MAY BE AVAILABLE  
Y-SEPARATE ILLUSTRATION



RIGHT SIDE VIEW

FRONT VIEW

GRAPHIC #1

<https://cat-engine3126.com/>

# MEMORANDA

<https://cat-engine3126.com/>

<https://cat-engine3126.com/>

# ELECTRICAL AND STARTING SYSTEM

<https://cat-engine3126.com/>

## 132-2156 ALTERNATOR GP-CHARGING\*R

24 VOLT, 70 AMPERE

FIELD REPLACEMENT ORDER 107-7977-PAGE 400

AN ATTACHMENT

SMCS-1405

i01460788

NOTE	REF NO	GRAPHIC REF	PART NUMBER	QTY	PART NAME						SEE PAGE
					1	2	3	4	5	6 (PRODUCT LEVEL)	
1		1	1H-3244	2	LOCKWASHER						
2		1	6V-8187	1	NUT (1/4-28 THD)						
3		1	8T-4205	2	WASHER-HARD (7.2X14.5X2MM THK)						
4		1	3T-6354	1	REGULATOR AS (24 VOLT)						
5		1	9L-6770	1	CAP						
6		1	2K-4821	1	LOCKNUT						
7		1	7F-7621	1	WASHER (0.635X1.25X0.09 IN THK)						
8		1	4B-2047	1	NUT (10-24 THD)						
9		1	8T-0328	1	WASHER-HARD (5.5X10X1MM THK)						
10		1	8F-1434	1	LOCKWASHER						
11		1	3E-5450	1	COVER						
12		1	4B-2043	4	NUT (8-32 THD)						
13		1	9B-7233	4	LOCKWASHER						
14		1	3E-5448	1	CONNECTOR						
15		1	3E-5446	1	CONNECTOR						
16		1	3E-5457	1	DIODE AS						
17		1	132-1225	1	RECTIFIER AS-ALTERNATOR						
18		1	7N-9023	3	SCREW AS (8-32 X 26.9MM)						
19		1	3E-5460	1	HOLDER AS-BRUSH						
20		1	3E-5459	2	BRUSH AS-ALTERNATOR						
21		1	3N-3718	2	SCREW AS						
22		1	3E-5458	1	CAPACITOR AS-ALTERNATOR						
23		1	8T-9367	1	BOLT (1/4-20X2 IN)						
24		1	3E-5454	1	FAN-ALTERNATOR						
25		1	3E-5455	1	HOUSING						
26		1	5P-7807	1	BALL BEARING						
27		1	3E-5447	1	PLATE						
28		1	030-9612	3	SCREW-FORMING						
29		1	132-1222	1	ROTOR AS-ALTERNATOR (24 VOLT)						
30		1	132-1223	1	STATOR AS-ALTERNATOR (24 VOLT)						
31		1	132-1224	1	FRAME AS-ALTERNATOR						
32		1	5P-6920	1	BEARING-ROLLER						
33		1	132-1228	1	KIT-ALTERNATOR TERMINAL (BATTERY) (INCLUDES TERMINAL, NUTS, ADAPTER, LOCKWASHER, & INSULATOR)						
34		1	132-1230	1	KIT-ALTERNATOR TERMINAL (INDICATOR LIGHT) (INCLUDES WASHER, NUT, TERMINAL & INSULATOR)						
35		1	132-1229	1	KIT-ALTERNATOR TERMINAL (RELAY) (INCLUDES BUSHINGS, NUTS, CONNECTOR, LOCKWASHER, WASHER, RECTIFIER & TERMINAL),						
36		1	126-2368	1	KIT-ALTERNATOR GUARD (INCLUDES GUARD, BOLT, SCREW & LOCKWASHER)						

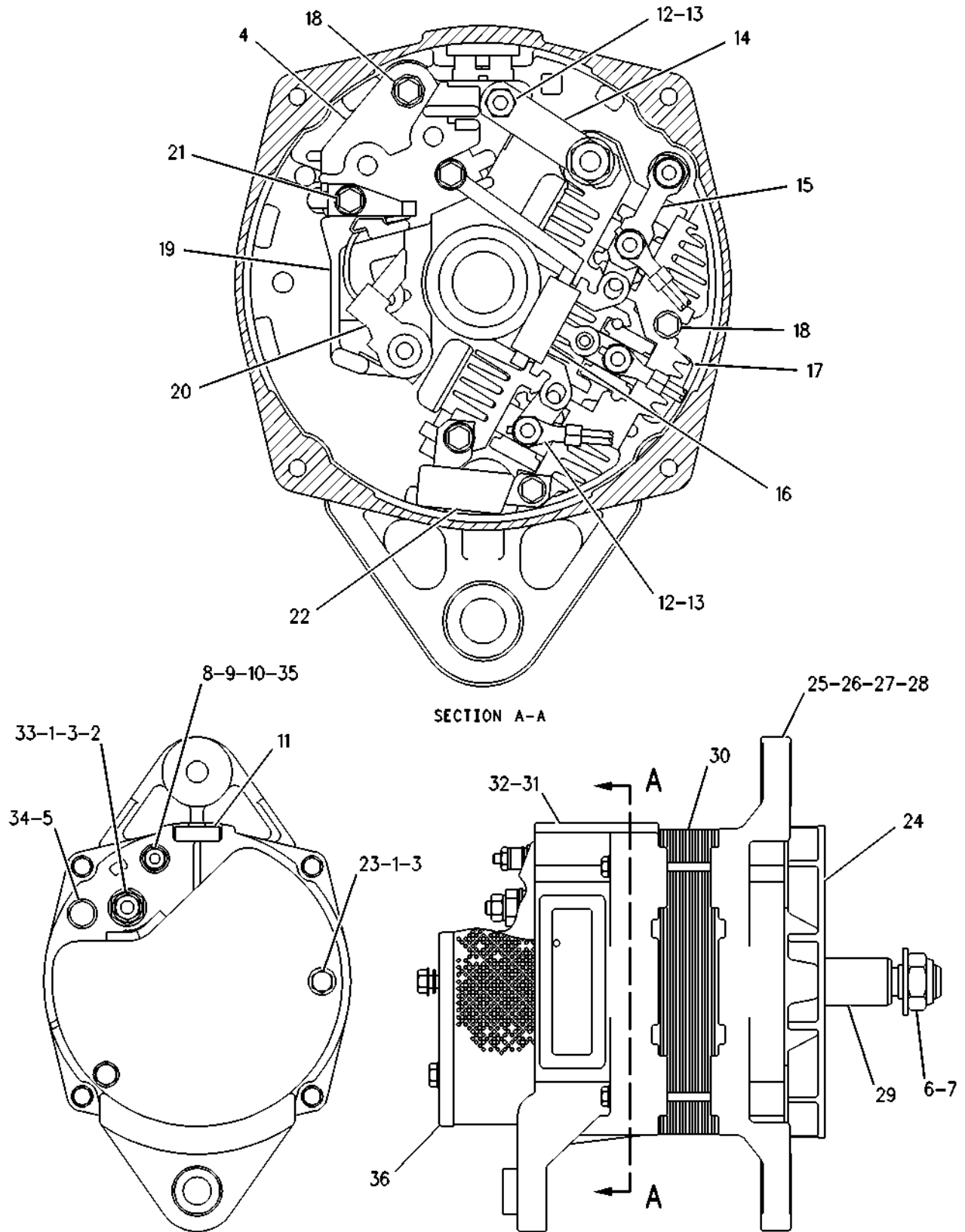
<https://cat-engine3126.com/>

# ELECTRICAL AND STARTING SYSTEM

<https://cat-engine3126.com/>

132-2156 ALTERNATOR GP - CHARGING (contd.)

i01460788



GRAPHIC #1

<https://cat-engine3126.com/> g00265036

# ELECTRICAL AND STARTING SYSTEM

<https://cat-engine3126.com/>

## 188-3506 ALTERNATOR GP-CHARGING

12 VOLT, 130 AMPERE

ALSO AN ATTACHMENT

SMCS-1405

i01517319

NOTE	REF NO	GRAPHIC REF	PART NUMBER	QTY	PART NAME						SEE PAGE
					1	2	3	4	5	6 (PRODUCT LEVEL)	
YR	1	1	117-1379	1	ALTERNATOR GP-CHARGING						402
	2	1	126-8240	1	SUPPORT-ALTERNATOR						
	3	1	131-2182	1	SUPPORT-ALTERNATOR						
	4	1	1H-2415	1	BOLT						
	5	1	6V-8188	2	NUT (1/2-13 THD)						
	6	1	7X-0338	1	BOLT (1/2-13X6 IN)						
	7	1	8T-4121	6	WASHER-HARD (11X21X2.5MM THK)						
M	8	1	8T-4186	2	BOLT (M10X1.5X40MM)						
M	9	1	8T-4195	4	BOLT (M10X1.5X30MM)						
	10	1	8T-4223	4	WASHER-HARD (13.5X25.5X3MM THK)						

M-METRIC PART

R-REMFG PART MAY BE AVAILABLE

Y-SEPARATE ILLUSTRATION

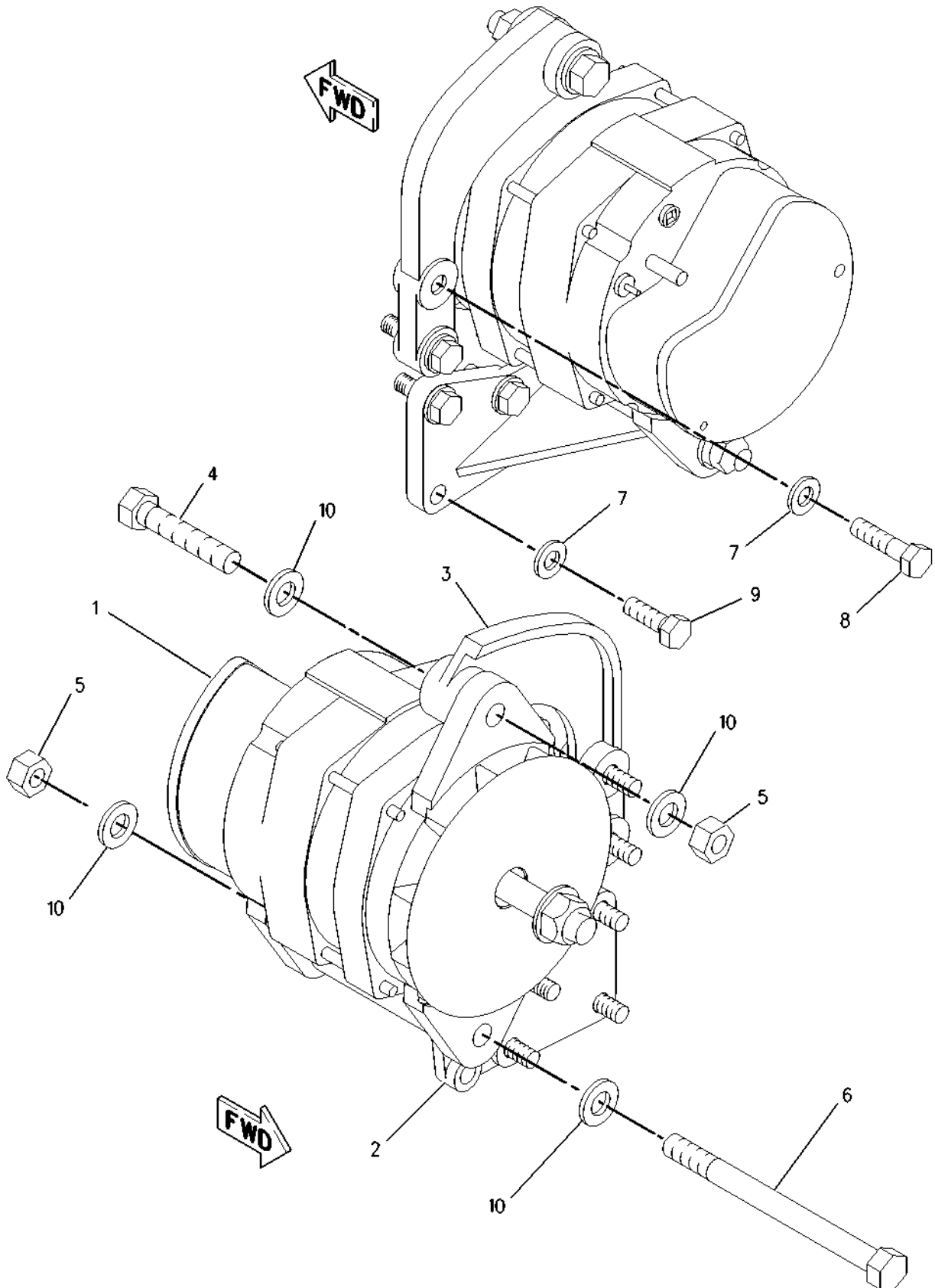
<https://cat-engine3126.com/>

# ELECTRICAL AND STARTING SYSTEM

<https://cat-engine3126.com/>

188 - 3506 ALTERNATOR GP - CHARGING (contd.)

i01517319



GRAPHIC #1

<https://cat-engine3126.com/> <sup>g00758669</sup>

# ELECTRICAL AND STARTING SYSTEM

<https://cat-engine3126.com/>

## 197-8101 ALTERNATOR GP-CHARGING

24 VOLT, 52 AMPERE

FOR USE WITH "C" SIZE BELT. CANNOT BE USED WITH FAN DRIVE SUPPORT BRACKET  
AN ATTACHMENT

SMCS-1405

i01436140

NOTE	REF NO	GRAPHIC REF	PART NUMBER	QTY	PART NAME						SEE PAGE
					1	2	3	4	5	6 (PRODUCT LEVEL)	
	1	1	5M-8137	1	V-BELT (1/2INCH X 50INCH) (12.7MM X 1270MM (COG TYPE))						
	2	1	7C-5583	1	SPACER						
	3	1	7C-6921	1	SPACER (11X20X22.8MM THK)						
	4	1	7W-5746	1	NUT AS (M10 X 1.5 THD)						
YR	5	1	9W-3043	1	ALTERNATOR GP-CHARGING						390
	6	1	9Y-5325	1	PULLEY (17MM BORE X 108.5MM DIA) (SINGLE GROOVE)						
	7	1	9Y-5326	1	BRACKET AS						
	8	1	197-8102	1	STRAP						
M	9	1	7X-2543	1	BOLT (M10X1.5X120MM)						
	10	1	8T-4121	3	WASHER-HARD (11X21X2.5MM THK)						
M	11	1	8T-4185	1	BOLT (M10X1.5X50MM)						
M	12	1	8T-4189	2	BOLT (M8X1.25X20MM)						
M	13	1	8T-4196	1	BOLT (M10X1.5X35MM)						
	14	1	8T-4222	1	WASHER-PLATED (11X32X2.5MM THK)						
	15	1	8T-4224	2	WASHER-HARD (8.8X16X2MM THK)						

M - METRIC PART

R - REMFG PART MAY BE AVAILABLE

Y - SEPARATE ILLUSTRATION

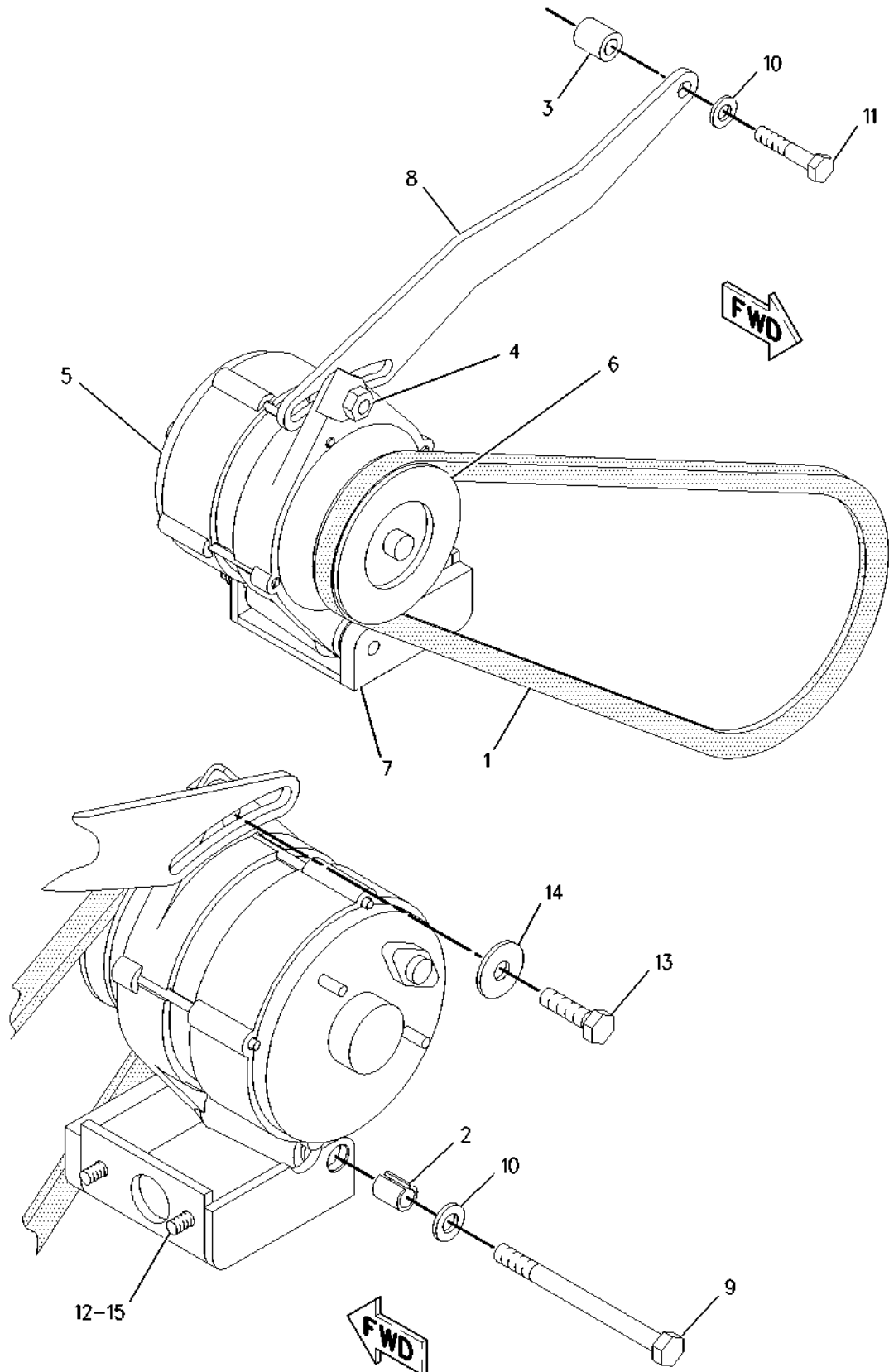
<https://cat-engine3126.com/>

# ELECTRICAL AND STARTING SYSTEM

<https://cat-engine3126.com/>

197-8101 ALTERNATOR GP - CHARGING (contd.)

i01436140



GRAPHIC #1

<https://cat-engine3126.com/> <sup>g00761346</sup>



# ELECTRICAL AND STARTING SYSTEM

<https://cat-engine3126.com/>

## 7W-0408 BATTERY CHARGER

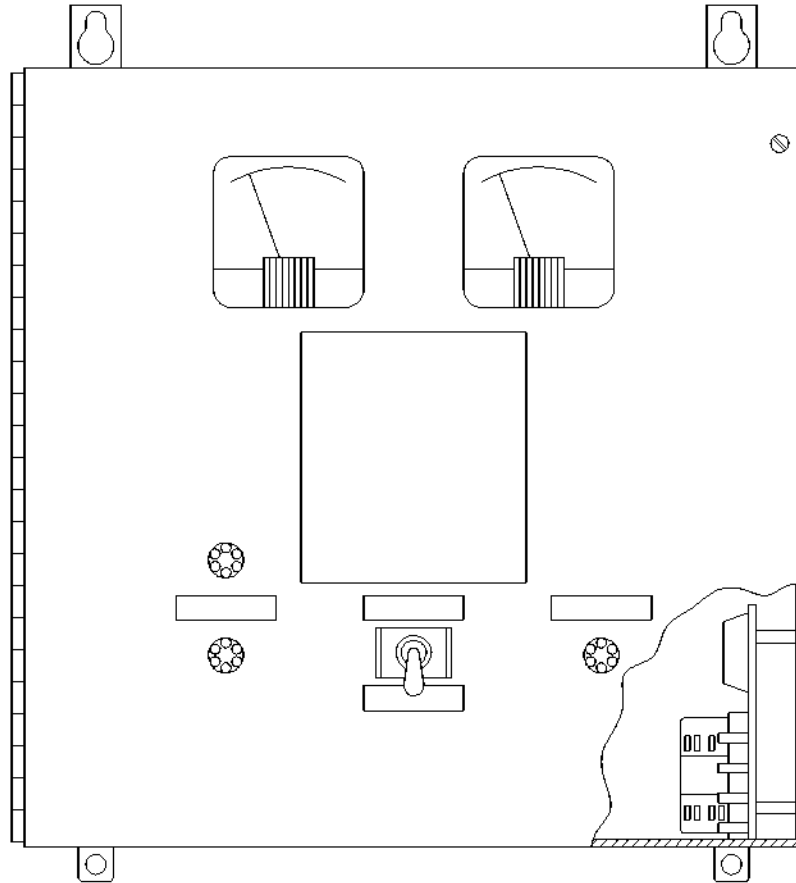
24 VOLT DC

FOR USE WITH EITHER LEAD ACID OR NICAD BATTERY  
AN ATTACHMENT

SMCS-1401, 1406

i01505530

NOTE	REF NO	GRAPHIC REF	PART NUMBER	QTY	PART NAME						SEE PAGE
					1	2	3	4	5	6 (PRODUCT LEVEL)	
(NO SERVICED PARTS)											



GRAPHIC #1

g00746505

<https://cat-engine3126.com/>

# ELECTRICAL AND STARTING SYSTEM

<https://cat-engine3126.com/>

## 7C-1976 BATTERY GP

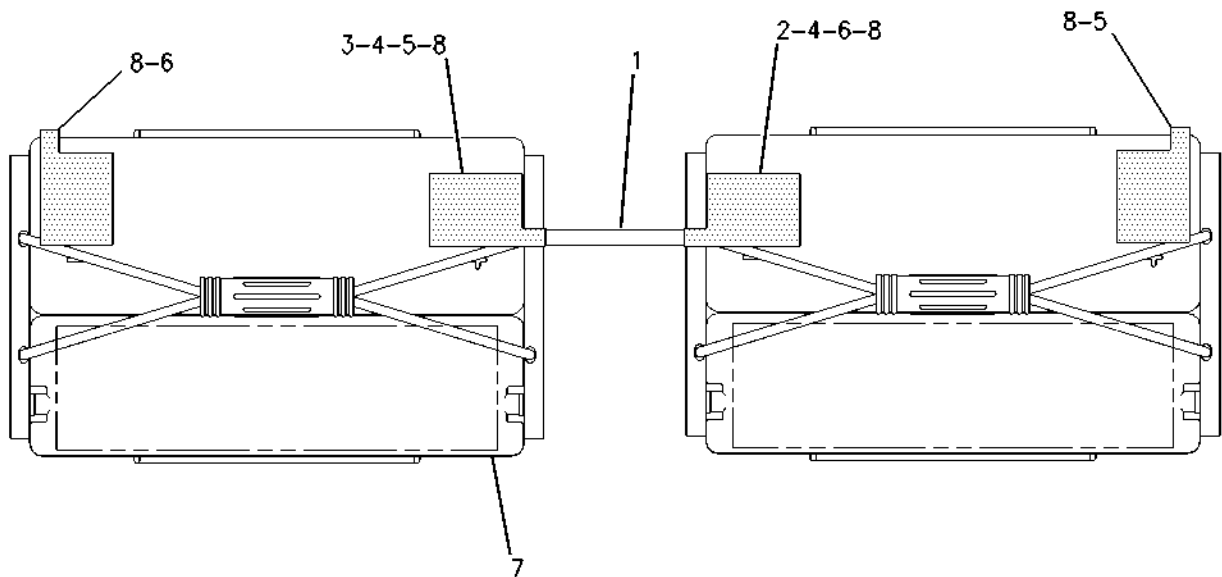
24 VOLT, 67 AMPERE. LOW MAINTENANCE  
FOR USE WITH BATTERY SUPPORT  
AN ATTACHMENT

SMCS-1401

i01298227

NOTE	REF NO	GRAPHIC REF	PART NUMBER	QTY	PART NAME						SEE PAGE
					1	2	3	4	5	6 (PRODUCT LEVEL)	
	1	1	2V-7397	1	CABLE AS						
E		1	5P-0747		CABLE (00GA) (20CM)						
	2	1	5M-9205	1	TERMINAL AS (NEG)						
	3	1	5M-9204	1	TERMINAL AS (POS)						
					(EACH TERMINAL AS INCLUDES)						
	4	1	1M-6119	1	BOLT (5/16-18X1.375IN)						
		1	1M-6120	1	NUT-BATTERY TERMINAL (5/16-18 THD)						
	5	1	9G-0004	2	COVER (RED)						
	6	1	9G-0003	2	COVER (BLACK)						
	7	1	153-5656	2	BATTERY (12 VOLT)						
	8	1	8L-8413	4	STRAP-CABLE (1.12IN DIA)						

E-ORDER BY THE CENTIMETER



GRAPHIC #1

g00635090

<https://cat-engine3126.com/>

# ELECTRICAL AND STARTING SYSTEM

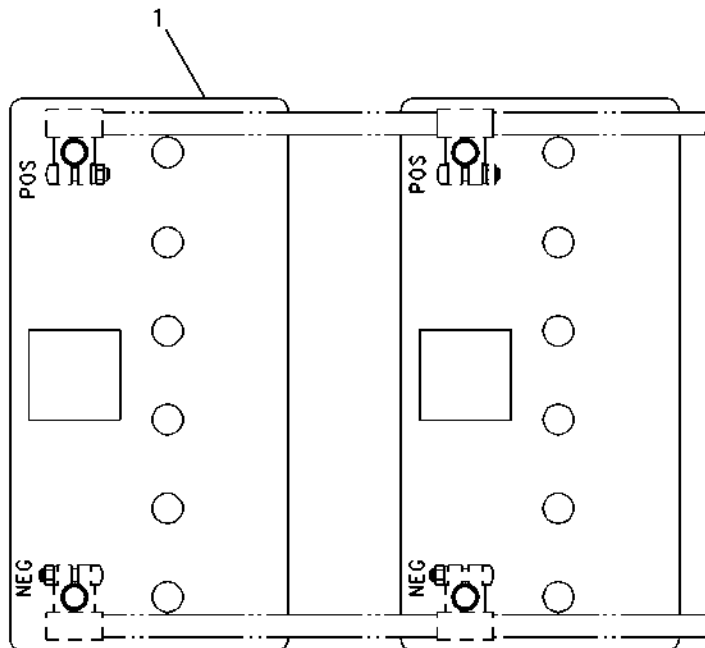
<https://cat-engine3126.com/>

## 9Y-5704 BATTERY GP 12 VOLT-LMHO 1230 CCA-184 AMP HR AN ATTACHMENT

SMCS-1401

i00911890

NOTE	REF NO	GRAPHIC REF	PART NUMBER	QTY	PART NAME						SEE PAGE
					1	2	3	4	5	6 (PRODUCT LEVEL)	
	1	1	115-2421	2	BATTERY-MAINTENANCE FREE (EACH INCLUDES)						
		1	123-1373	6	PLUG AS-FILLER						



TOP VIEW

GRAPHIC #1

g00465574

<https://cat-engine3126.com/>

# ELECTRICAL AND STARTING SYSTEM

<https://cat-engine3126.com/>

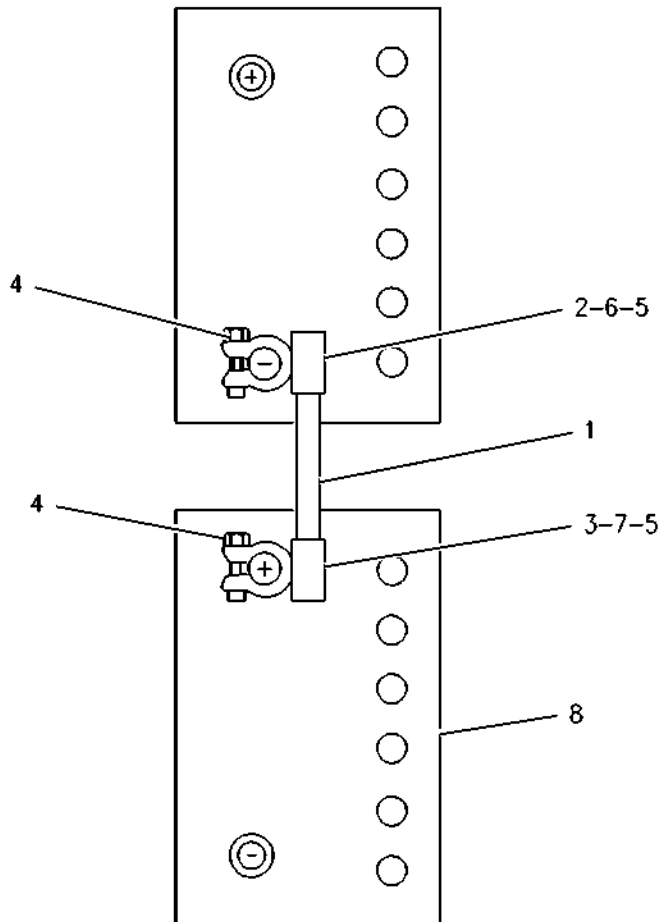
## 160-5447 BATTERY GP 24 VOLT, 90 AMPERE. LOW MAINTENANCE AN ATTACHMENT

SMCS-1401

i01613084

NOTE	REF NO	GRAPHIC REF	PART NUMBER	QTY	PART NAME						SEE PAGE
					1	2	3	4	5	6 (PRODUCT LEVEL)	
	1	1	2V-7397	1	CABLE AS						
E		1	5P-0747		CABLE (00GA) (BLACK) (20CM)						
	2	1	8T-9757	1	TERMINAL AS-BATTERY (NEGATIVE)						
	3	1	8C-5917	1	TERMINAL AS-BATTERY (POSITIVE)						
	4	1	1M-6119	2	BOLT-BATTERY TERMINAL (5/16-18X1.375 IN)						
		1	1M-6120	2	NUT-BATTERY TERMINAL (5/16-18 THD)						
	5	1	8L-8413	4	STRAP-CABLE						
	6	1	9G-0003	2	COVER-TERMINAL (BLACK)						
	7	1	9G-0004	2	COVER-TERMINAL (RED)						
	8	1	115-2421	2	BATTERY (MAINTENANCE FREE)						
					(EACH INCLUDES)						
		1	123-1373	6	PLUG AS-FILLER						

E-ORDER BY THE CENTIMETER



GRAPHIC #1

g00436618

<https://cat-engine3126.com/>

# ELECTRICAL AND STARTING SYSTEM

<https://cat-engine3126.com/>

## 7W-0825 CABLE GP-BATTERY

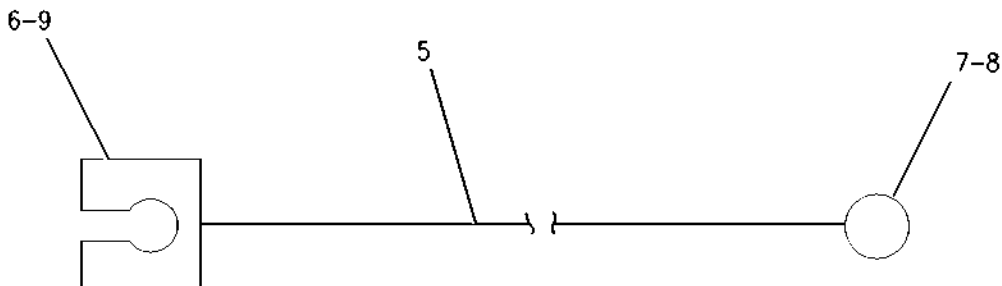
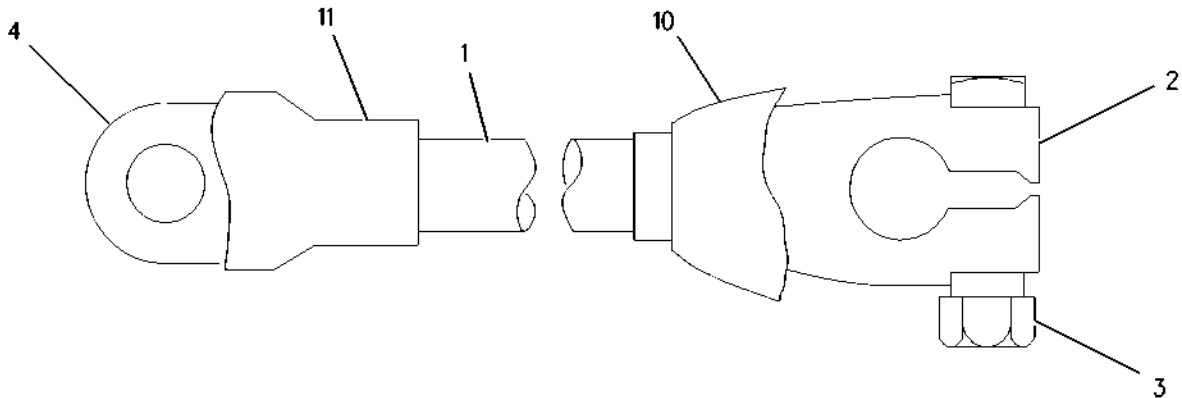
PROVIDES A POSITIVE AND A NEGATIVE CABLE AS 1879MM (74 IN) LONG  
AN ATTACHMENT

SMCS-1402

i01561859

NOTE	REF NO	GRAPHIC REF	PART NUMBER	QTY	PART NAME						SEE PAGE
					1	2	3	4	5	6 (PRODUCT LEVEL)	
	1	1	3K-1715	1	CABLE AS						
	2	1	3S-6050	1	TERMINAL AS-BATTERY (NEGATIVE)						
	3	1	1M-6119	1	BOLT-BATTERY TERMINAL (5/16-18X1.375 IN)						
		1	1M-6120	1	NUT-BATTERY TERMINAL (5/16-18 THD)						
	4	1	1S-7251	1	TERMINAL-RING (FOR 1/2 IN BOLT)						
	5	1	3V-6785	1	CABLE AS						
BE		1	5P-0761		CABLE (00GA) (RED)						
	6	1	3S-6049	1	TERMINAL AS-BATTERY (POSITIVE)						
		1	1M-6119	1	BOLT-BATTERY TERMINAL (5/16-18X1.375 IN)						
		1	1M-6120	1	NUT-BATTERY TERMINAL (5/16-18 THD)						
	7	1	1S-7251	1	TERMINAL-RING (FOR 1/2 IN BOLT)						
	8	1	7N-5274	1	COVER-TERMINAL (BLACK) (BATTERY)						
	9	1	8N-0869	1	COVER-TERMINAL (RED) (RING)						
	10	1	8N-1725	1	COVER-TERMINAL (RED) (BATTERY)						
	11	1	9G-8909	1	COVER-TERMINAL (BLACK) (RING)						

B- USE AS REQUIRED  
E- ORDER BY THE CENTIMETER



GRAPHIC #1

g00623828

<https://cat-engine3126.com/>

# ELECTRICAL AND STARTING SYSTEM

<https://cat-engine3126.com/>

## 200-2310 CONNECTION GP-ELECTRICAL

PROVIDES PARTS FOR THROTTLE SENSOR CONNECTION  
AN ATTACHMENT

SMCS - 1408

i01471959

NOTE	PART NUMBER	QTY	PART NAME						SEE PAGE
			1	2	3	4	5	6 (PRODUCT LEVEL)	
	133-0969	1	CONNECTOR-SOCKET						
	9X-3401	3	PIN-CONNECTOR						
	8T-9834	1	PLUG AS-CONNECTOR (40 PIN)						
	3E-4367	1	RING-RETAINING						
M	3E-8557	1	BOLT (M5X0.8X39.37MM)						
	9X-3132	2	SEAL-CONNECTOR						
	8T-8737	36	PLUG-SEAL						
	8T-8732	1	RECEPTACLE-CONNECTOR						
	9W-0844	3	SOCKET-CONNECTION						
	9X-3402	39	SOCKET-CONNECTOR						
	151-6320	2	TOOL-WIRE REMOVAL						

M-METRIC PART

<https://cat-engine3126.com/>

# ELECTRICAL AND STARTING SYSTEM

<https://cat-engine3126.com/>

## 183-1195 CONTROL & MTG GP-ENGINE ELEK

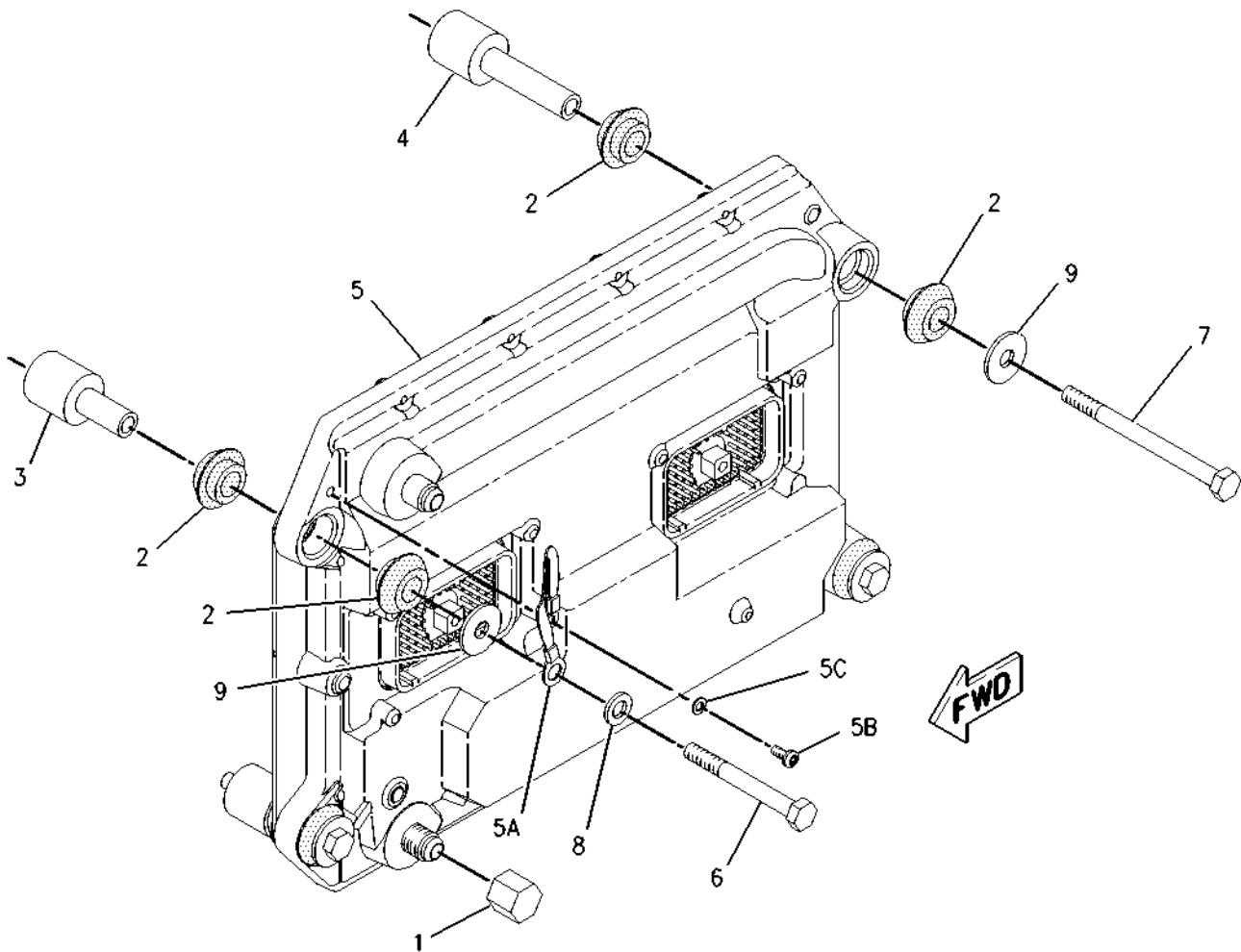
FUEL COOLED  
ALSO AN ATTACHMENT

SMCS-1900, 1901

i01406147

NOTE	REF NO	GRAPHIC REF	PART NUMBER	QTY	PART NAME						SEE PAGE
					1	2	3	4	5	6 (PRODUCT LEVEL)	
	1	1	8S-4950	1	CAP (37 DEGREE FLARED)						
	2	1	8T-9655	8	MOUNT (ISOLATION)						
	3	1	101-3128	2	SPACER						
	4	1	169-3111	2	SPACER						
	5	1	179-9850	1	CONTROL GP-ENGINE ELECTRONIC						
	5A	1	7X-6315	1	STRAP-GROUNDING						
	5B	1	184-2472	1	SCREW-PAN HEAD (LUBRICATED)						
	5C	1	134-4126	1	WASHER (.76MM THK)						
M	6	1	5P-8347	2	BOLT (M8X1.25X70MM)						
M	7	1	6V-5223	2	BOLT (M8X1.25X100MM)						
	8	1	9M-1974	1	WASHER-HARD (8.8X16X2MM THK)						
	9	1	9N-0869	4	WASHER-HARD (8.8X25.5X2MM THK)						

M-METRIC PART



GRAPHIC #1

g00723153

<https://cat-engine3126.com/>

# ELECTRICAL AND STARTING SYSTEM

<https://cat-engine3126.com/>

## 198-1724 CONTROL & MTG GP-ENGINE ELEK

FUEL COOLED

FOR USE WITH 195-1333-PAGE 519

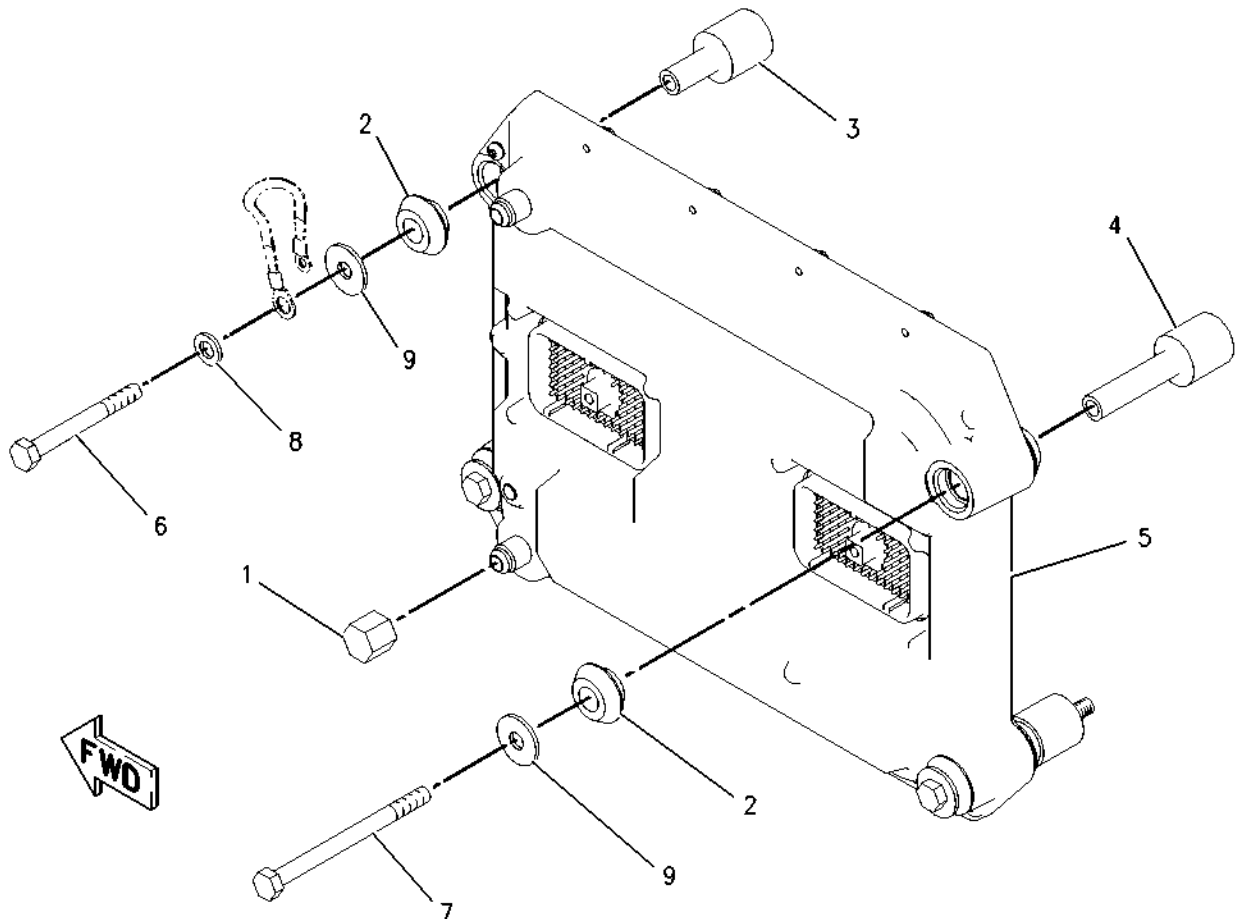
AN ATTACHMENT

SMCS-1900, 1901

i01433406

NOTE	REF NO	GRAPHIC REF	PART NUMBER	QTY	PART NAME						SEE PAGE
					1	2	3	4	5	6 (PRODUCT LEVEL)	
	1	1	8S-4950	1	CAP (37 DEGREE FLARED)						
	2	1	8T-9655	8	MOUNT (ISOLATION)						
	3	1	101-3128	2	SPACER						
	4	1	169-3111	2	SPACER						
Y	5	1	178-3091	1	CONTROL GP-ENGINE ELECTRONIC						430
M	6	1	5P-8347	2	BOLT (M8X1.25X70MM)						
M	7	1	6V-5223	2	BOLT (M8X1.25X100MM)						
	8	1	9M-1974	1	WASHER-HARD (8.8X16X2MM THK)						
	9	1	9N-0869	4	WASHER-HARD (8.8X25.5X2MM THK)						

M-METRIC PART  
Y-SEPARATE ILLUSTRATION



GRAPHIC #1

g00752079

<https://cat-engine3126.com/>



# ELECTRICAL AND STARTING SYSTEM

<https://cat-engine3126.com/>

## 133-3329 CONTROL GP-AUTO START/STOP

CANNOT BE USED WITH A RADIATOR  
AN ATTACHMENT

SMCS-1426, 4462

i01563989

NOTE	REF NO	GRAPHIC REF	PART NUMBER	QTY	PART NAME						SEE PAGE
					1	2	3	4	5	6 (PRODUCT LEVEL)	
	1	1	6T-7337	1	METER-SERVICE						
	2	1	111-1325	1	BLOCK-CONTACT						
	3	1	109-6507	1	SWITCH AS-PUSH (SECONDARY STOP)						
	4	1	3E-0156	1	SWITCH GP-START (IGNITION)						
	5	1	2N-2371	1	LAMP AS-INDICATOR (ACCEPTS T 3 1/4 A-1 LAMP)						
		1	2V-7088	1	LENS-RED						
		1	6V-8367	1	LOCKWASHER						
		1	6V-8382	1	NUT-HEX (11/16-27 THD)						
M		1	6V-8817	2	SCREW-MACHINE (4-36X0.1875 IN)						
	6	1	6T-3643	2	CIRCUIT BREAKER AS (15 AMP)						
	7	1	125-1302	1	SWITCH GP-MAGNETIC (STARTING MOTOR)						
	8	1	7D-0894	6	SCREW-HEAD						
	9	1	137-2114	1	HARNESS AS-WIRING						
	10	1	3K-9520	1	GROMMET						
	11	1	8T-4205	4	WASHER-HARD (7.2X14.5X2MM THK)						
	12	1	6V-8185	2	NUT (1/4-20 THD)						
	13	1	4M-5281	2	BOLT (1/4-20X0.750 IN)						
	14	1	110-7884	1	SWITCH AS-TOGGLE (LOW CURRENT) (SPEED CONTROL)						
	15	1	137-2133	1	PLATE						
	16	1	137-2113	1	ENCLOSURE						
	17	1	5P-8500	1	KEY						
	18	1	137-5135	2	BRACKET						
	19	1	9F-8125	8	LOCKWASHER						
	20	1	4B-1237	8	SCREW-MACHINE						
	21	1	3E-8035	4	SCREW-MACHINE						
	22	1	7N-5876	2	LAMP (24 VOLT)						
	23	1	141-9228	1	LAMP AS (ACCEPTS T 3 1/4 A-1 LAMP)						
		1	2V-7087	1	LENS-AMBER						
		1	6V-8367	1	LOCKWASHER						
		1	6V-8382	1	NUT-HEX (11/16-27 THD)						
M		1	6V-8817	2	SCREW-MACHINE (4-36X0.1875 IN)						
	24	1	142-2245	1	FILM-CONTROL PANEL						

M-METRIC PART

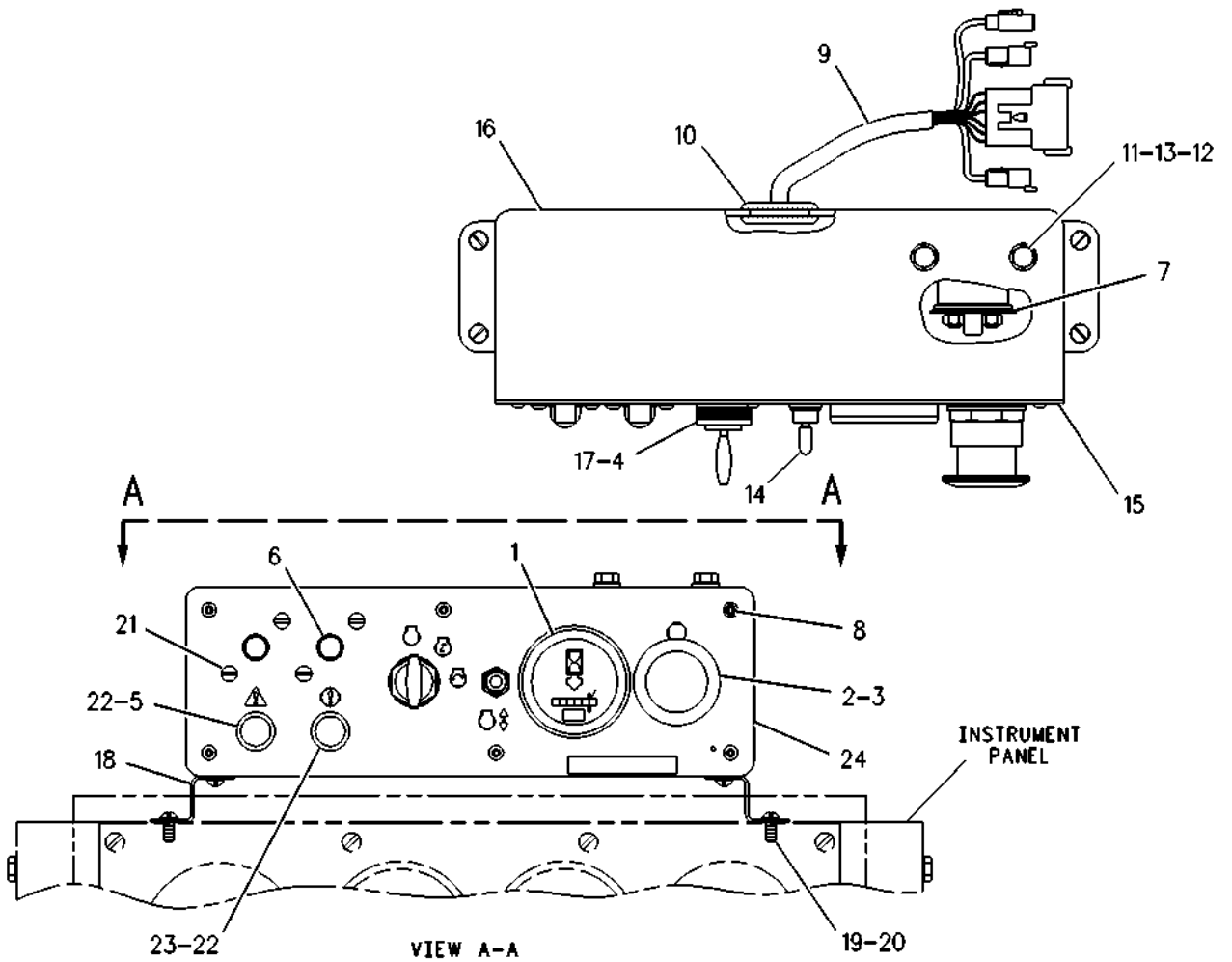
<https://cat-engine3126.com/>

# ELECTRICAL AND STARTING SYSTEM

<https://cat-engine3126.com/>

133-3329 CONTROL GP-AUTO START/STOP (contd.)

i01563989



GRAPHIC #1

g00272128

<https://cat-engine3126.com/>

# ELECTRICAL AND STARTING SYSTEM

<https://cat-engine3126.com/>

## 195-1345 CONTROL GP-AUTO START/STOP

FOR USE WITH 24 VOLT WIRING SYSTEM

AN ATTACHMENT

SMCS-1426, 4462

i01563997

NOTE	REF NO	GRAPHIC REF	PART NUMBER	QTY	PART NAME						SEE PAGE
					1	2	3	4	5	6 (PRODUCT LEVEL)	
	1	1	9W-1494	1	KIT-SERVICE METER (INCLUDES METER SERVICE AND FILM SERVICE)						
	2	1	111-1325	1	BLOCK-CONTACT						
	3	1	109-6507	1	SWITCH AS-PUSH (SECONDARY STOP)						
	4	1	3E-0156	1	SWITCH GP-START (IGNITION)						
		1	6V-8362	1	SCREW-MACHINE (8-32X0.31 IN)						
		1	7T-6799	1	NUT-MOUNTING (1-32 THD)						
		1	9B-7233	1	LOCKWASHER						
	5	1	2N-2371	1	LAMP AS-INDICATOR (ACCEPTS T 3 1/4 A-1 LAMP)						
		1	2V-7088	1	LENS-RED						
		1	6V-8367	1	LOCKWASHER						
		1	6V-8382	1	NUT-HEX (11/16-27 THD)						
M		1	6V-8817	2	SCREW-MACHINE (4-36X0.1875 IN)						
	6	1	6T-3643	2	CIRCUIT BREAKER AS (15 AMP) (EACH INCLUDES)						
		1	6V-8376	2	SCREW-MACHINE (8-32X0.25 IN)						
		1	9B-7233	2	LOCKWASHER						
	7	1	125-1302	1	SWITCH GP-MAGNETIC (STARTING MOTOR)						
	9	1	195-1344	1	HARNESS AS-WIRING						
		1	102-8805	1	KIT-RECEPTACLE (6 PIN) (INCLUDES RECEPTACLE AS AND WEDGE)						
		1	127-5486	1	RECEPTACLE AS (1 PIN)						
		1	155-2270	1	KIT-CONNECTING PLUG (2 PIN) (INCLUDES PLUG AS AND WEDGE)						
	10	1	3K-9520	1	GROMMET						
	11	1	8T-4205	4	WASHER-HARD (7.2X14.5X2MM THK)						
	12	1	6V-8185	2	NUT (1/4-20 THD)						
	13	1	4M-5281	2	BOLT (1/4-20X0.750 IN)						
	14	1	110-7884	1	SWITCH AS-TOGGLE (LOW CURRENT) (SPEED CONTROL)						
		1	3L-8187	3	LOCKWASHER						
		1	6T-3631	2	NUT-HEX (15/32-32 THD)						
		1	6T-3632	1	LOCKWASHER						
		1	6T-3633	1	RING-LOCKING						
		1	6V-8374	3	SCREW-MACHINE (6-32X0.25 IN)						
	15	1	137-2133	1	PLATE						
	16	1	137-2113	1	ENCLOSURE						
	17	1	5P-8500	1	KEY						
	18	1	137-5135	2	BRACKET						
	19	1	9F-8125	8	LOCKWASHER						
	20	1	4B-1237	8	SCREW-MACHINE						
	21	1	3E-8035	4	SCREW-MACHINE						
	22	1	7N-5876	2	LAMP (24 VOLT)						
	23	1	141-9228	1	LAMP AS (ACCEPTS T 3 1/4 A-1 LAMP)						
		1	2V-7087	1	LENS-AMBER						
		1	6V-8367	1	LOCKWASHER						
		1	6V-8382	1	NUT-HEX (11/16-27 THD)						
M		1	6V-8817	2	SCREW-MACHINE (4-36X0.1875 IN)						
	24	1	142-2245	1	FILM-CONTROL PANEL						

M-METRIC PART

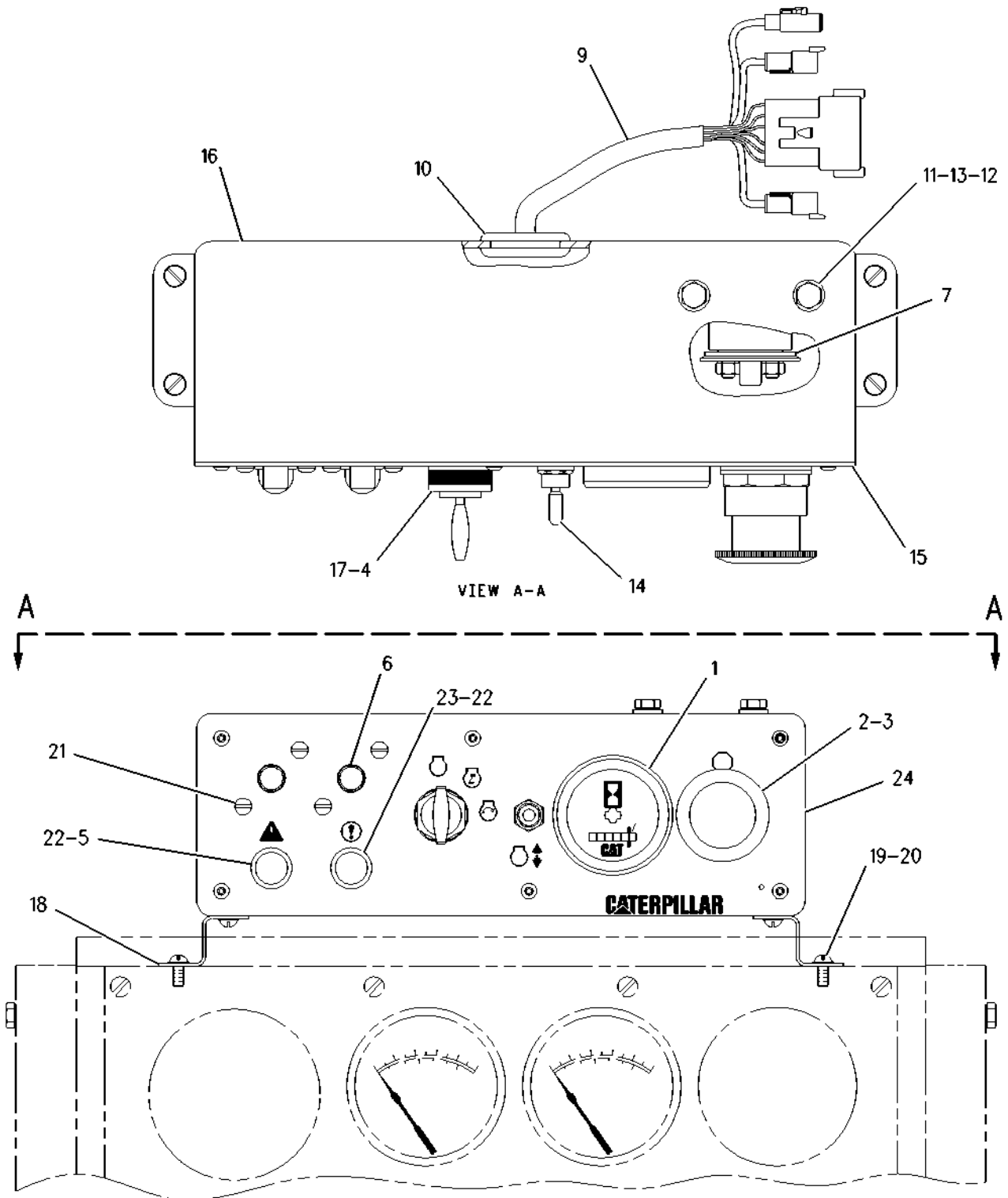
<https://cat-engine3126.com/>

# ELECTRICAL AND STARTING SYSTEM

<https://cat-engine3126.com/>

195-1345 CONTROL GP-AUTO START/STOP (contd.)

i01563997



GRAPHIC #1

<https://cat-engine3126.com/> <sup>q00737774</sup>

# ELECTRICAL AND STARTING SYSTEM

<https://cat-engine3126.com/>

## 205-8657 CONTROL GP-AUTO START/STOP

FOR USE WITH 12 VOLT SYSTEM

AN ATTACHMENT

SMCS-1426, 4462

i01559115

NOTE	REF NO	GRAPHIC REF	PART NUMBER	QTY	PART NAME						SEE PAGE
					1	2	3	4	5	6 (PRODUCT LEVEL)	
	1	1	9W-1494	1	KIT-SERVICE METER (INCLUDES SERVICE METER AND SERVICE FILM )						
	2	1	111-1325	1	BLOCK-CONTACT						
	3	1	109-6507	1	SWITCH AS-PUSH (SECONDARY STOP)						
	4	1	3E-0156	1	SWITCH GP-START						
		1	6V-8362	1	SCREW-MACHINE (8-32X0.31 IN)						
		1	7T-6799	1	NUT-MOUNTING (1-32 THD)						
		1	9B-7233	1	LOCKWASHER						
	5	1	2N-2371	1	LAMP AS-INDICATOR						
		1	2V-7088	1	LENS-RED						
		1	6V-8367	1	LOCKWASHER						
		1	6V-8382	1	NUT-HEX (11/16-27 THD)						
M		1	6V-8817	2	SCREW-MACHINE (4-36X0.1875 IN)						
	6	1	6T-3643	2	CIRCUIT BREAKER AS (15 AMP) (EACH INCLUDES)						
		1	6V-8376	2	SCREW-MACHINE (8-32X0.25 IN)						
		1	9B-7233	2	LOCKWASHER						
	7	1	125-1303	1	SWITCH AS-MAGNETIC (STARTING MOTOR)						
	8	1	7D-0894	6	SCREW-HEAD						
	9	1	195-1344	1	HARNESS AS-WIRING						
		1	102-8805	1	KIT-RECEPTACLE (6 PIN) (INCLUDES RECEPTACLE AS AND WEDGE)						
		1	127-5486	1	RECEPTACLE AS (1 PIN)						
		1	155-2270	1	KIT-CONNECTING PLUG (2 PIN) (INCLUDES PLUG AS AND WEDGE)						
	10	1	3K-9520	1	GROMMET						
	11	1	8T-4205	4	WASHER-HARD (7.2X14.5X2MM THK)						
	12	1	6V-8185	2	NUT (1/4-20 THD)						
	13	1	4M-5281	2	BOLT (1/4-20X0.750 IN)						
	14	1	110-7884	1	SWITCH AS-TOGGLE (LOW CURRENT) (SPEED CONTROL)						
		1	3L-8187	3	LOCKWASHER						
		1	6T-3631	2	NUT-HEX (15/32-32 THD)						
		1	6T-3632	1	LOCKWASHER						
		1	6T-3633	1	RING-LOCKING						
		1	6V-8374	3	SCREW-MACHINE (6-32X0.25 IN)						
	15	1	137-2133	1	PLATE						
	16	1	137-2113	1	ENCLOSURE						
	17	1	5P-8500	1	KEY						
	18	1	137-5135	2	BRACKET						
	19	1	9F-8125	8	LOCKWASHER						
	20	1	4B-1237	8	SCREW-MACHINE						
	21	1	3E-8035	4	SCREW-MACHINE						
	22	1	2N-2372	2	LAMP						
	23	1	141-9228	1	LAMP AS						
		1	2V-7087	1	LENS-AMBER						
		1	6V-8367	1	LOCKWASHER						
		1	6V-8382	1	NUT-HEX (11/16-27 THD)						
M		1	6V-8817	2	SCREW-MACHINE (4-36X0.1875 IN)						
	24	1	142-2245	1	FILM-CONTROL PANEL						

M-METRIC PART

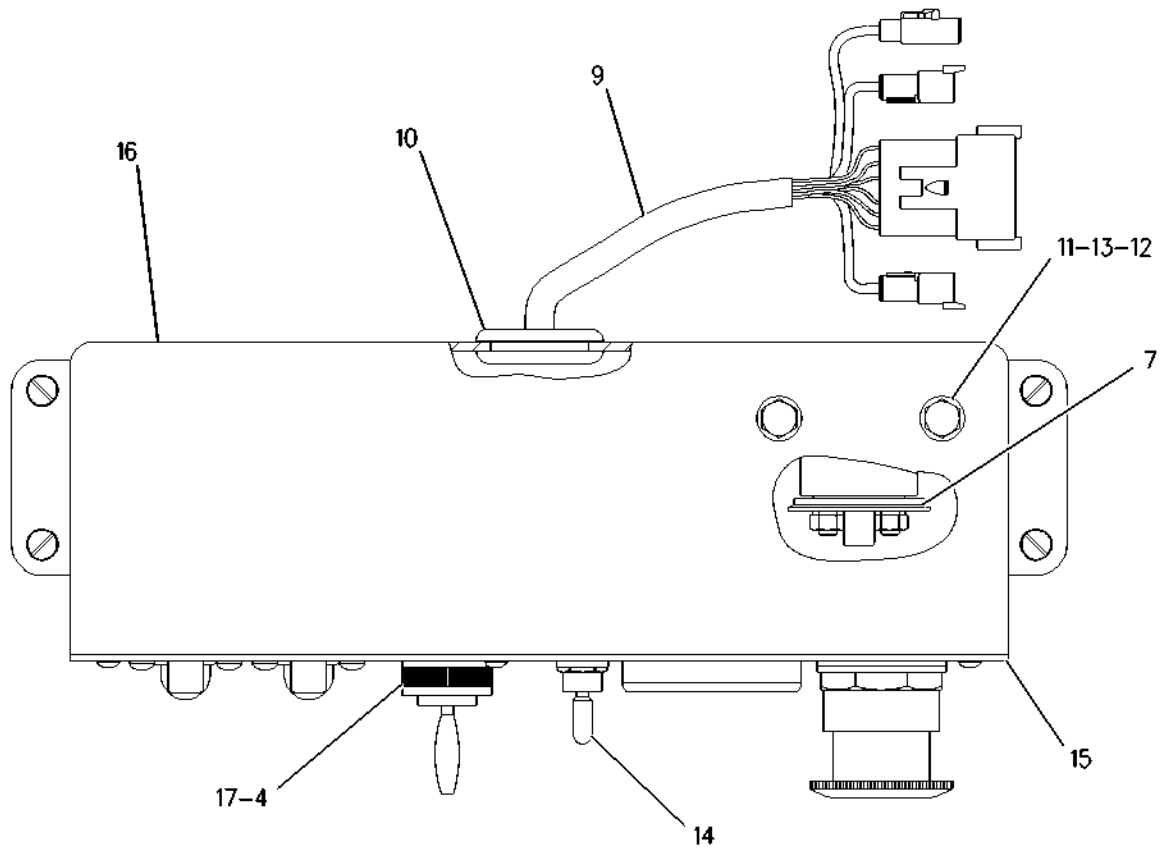
<https://cat-engine3126.com/>

# ELECTRICAL AND STARTING SYSTEM

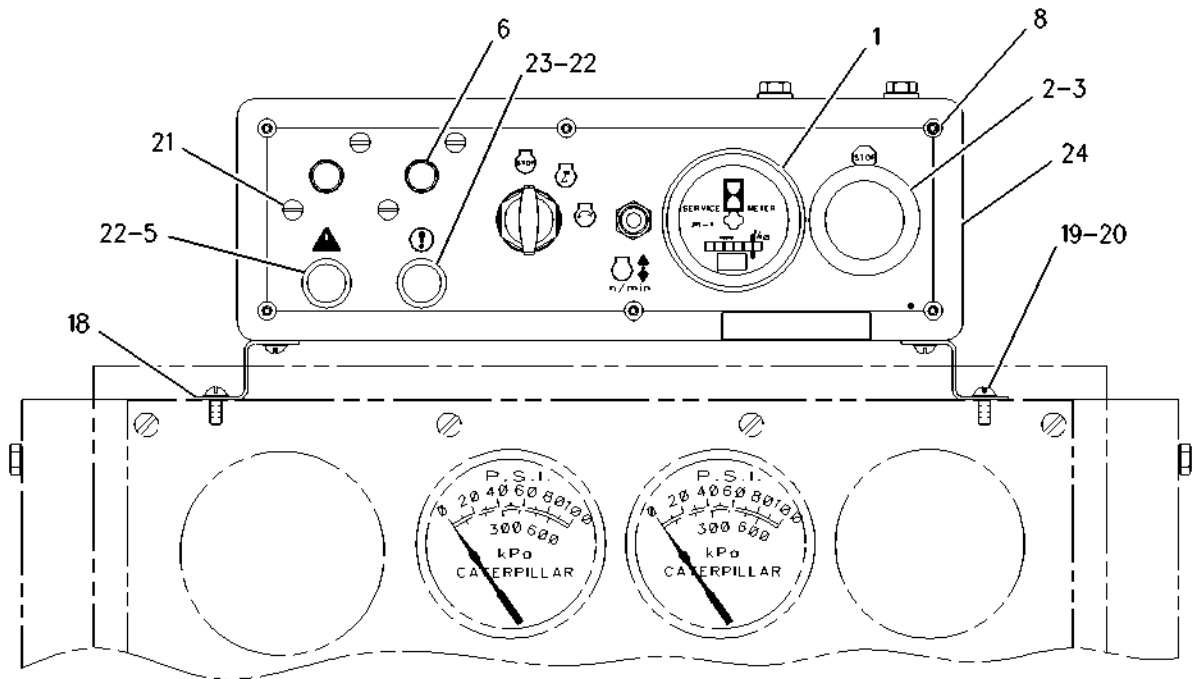
<https://cat-engine3126.com/>

205-8657 CONTROL GP-AUTO START/STOP (contd.)

i01559115



TOP VIEW



FRONT VIEW

GRAPHIC #1

<https://cat-engine3126.com/> <sup>q00788835</sup>

# ELECTRICAL AND STARTING SYSTEM

<https://cat-engine3126.com/>

## 178-3091 CONTROL GP-ENGINE ELECTRONIC

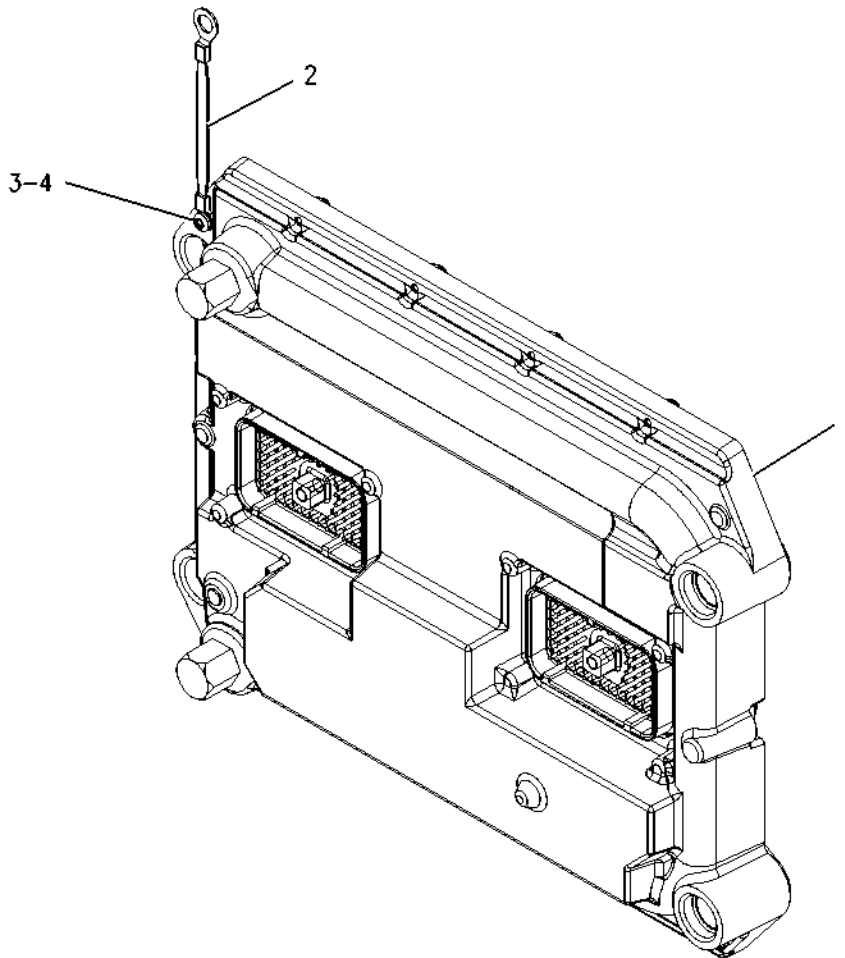
PART OF 198-1724 CONTROL & MTG GP-ENGINE ELEK

AN ATTACHMENT

SMCS-1900, 1901

i01265349

NOTE	REF NO	GRAPHIC REF	PART NUMBER	QTY	PART NAME						SEE PAGE
					1	2	3	4	5	6 (PRODUCT LEVEL)	
	1	1	179-9850	1	CONTROL GP-ENGINE ELECTRONIC						
	2	1	7X-6315	1	STRAP-GROUNDING						
	3	1	134-4126	1	WASHER (.76MM THK)						
	4	1	184-2472	1	SCREW-PAN HEAD						



GRAPHIC #1

g00673185

<https://cat-engine3126.com/>

# ELECTRICAL AND STARTING SYSTEM

<https://cat-engine3126.com/>

## 140-2175 CONTROL GP-REMOTE SPEED

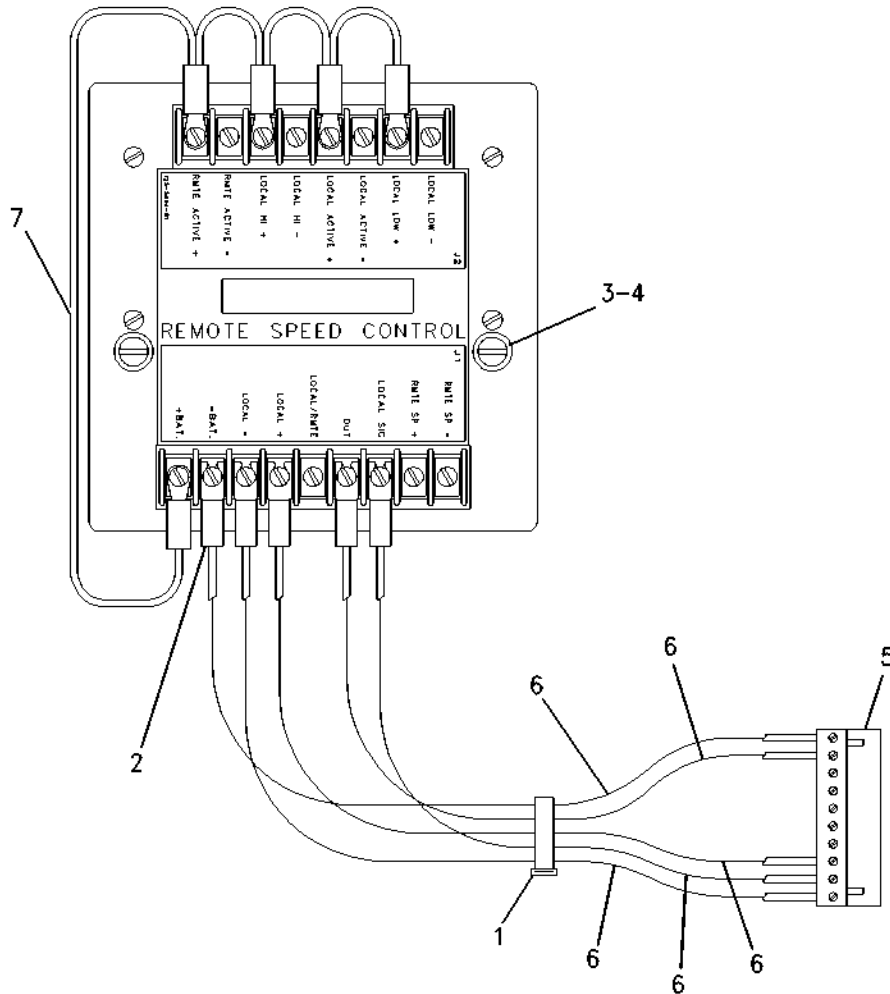
### REMOTE SPEED CONTROL AN ATTACHMENT

SMCS-1907, 1915

i01380918

NOTE	REF NO	GRAPHIC REF	PART NUMBER	QTY	PART NAME						SEE PAGE
					1	2	3	4	5	6 (PRODUCT LEVEL)	
	1	1	8L-8413	1	STRAP-CABLE (1.12IN DIA)						
	2	1	5P-2321	5	TERMINAL (14 TO 16 GA, NO. 6 SCREW)						
	3	1	7S-1198	2	SCREW-MACHINE (8-32X1.5IN)						
	4	1	4B-4863	2	WASHER (4.7X11X1.2MM THK)						
	5	1	9X-9672	1	CONNECTOR-PLUG						
BD	6	1	5P-5677		WIRE (18 GA)						
	7	1	132-5559	1	WIRE AS						

B-USE AS REQUIRED  
D-ORDER BY THE METER



GRAPHIC #1

g00730904

<https://cat-engine3126.com/>



# ELECTRICAL AND STARTING SYSTEM

<https://cat-engine3126.com/>

## 142-8333 FASTENER GP-GROUND STUD

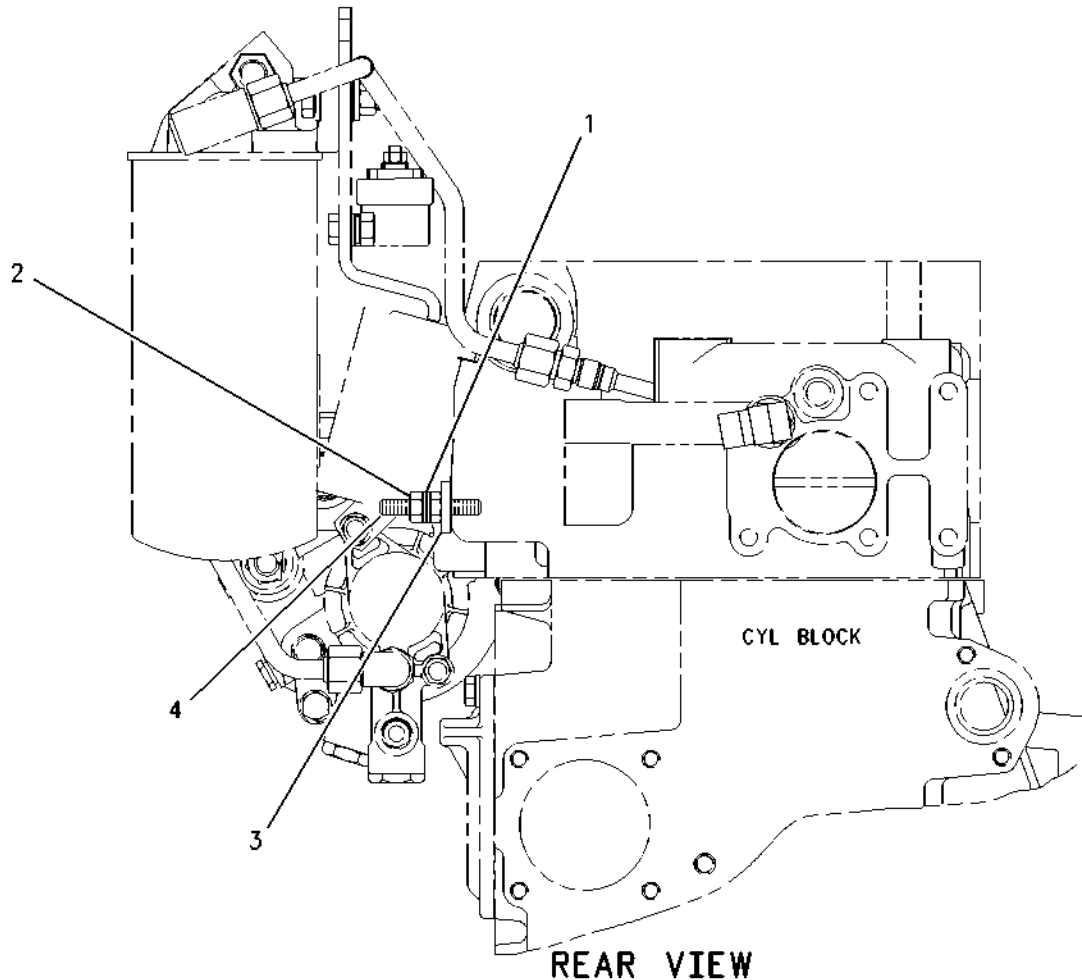
CANNOT BE USED WITH GM ENGINES  
AN ATTACHMENT

SMCS-1408

i00828531

NOTE	REF NO	GRAPHIC REF	PART NUMBER	QTY	PART NAME						SEE PAGE
					1	2	3	4	5	6 (PRODUCT LEVEL)	
	1	1	9M-1974	2	WASHER-HARD (2MM THK)						
M	2	1	5P-7970	1	NUT (M8X1.25 THD)						
	3	1	6V-3964	1	WASHER-HARD						
	4	1	9X-2097	1	STUDBOLT						

M-METRIC PART



GRAPHIC #1

g00286441

<https://cat-engine3126.com/>



# ELECTRICAL AND STARTING SYSTEM

<https://cat-engine3126.com/>

## 212-8694 GUARD GP-ALTERNATOR

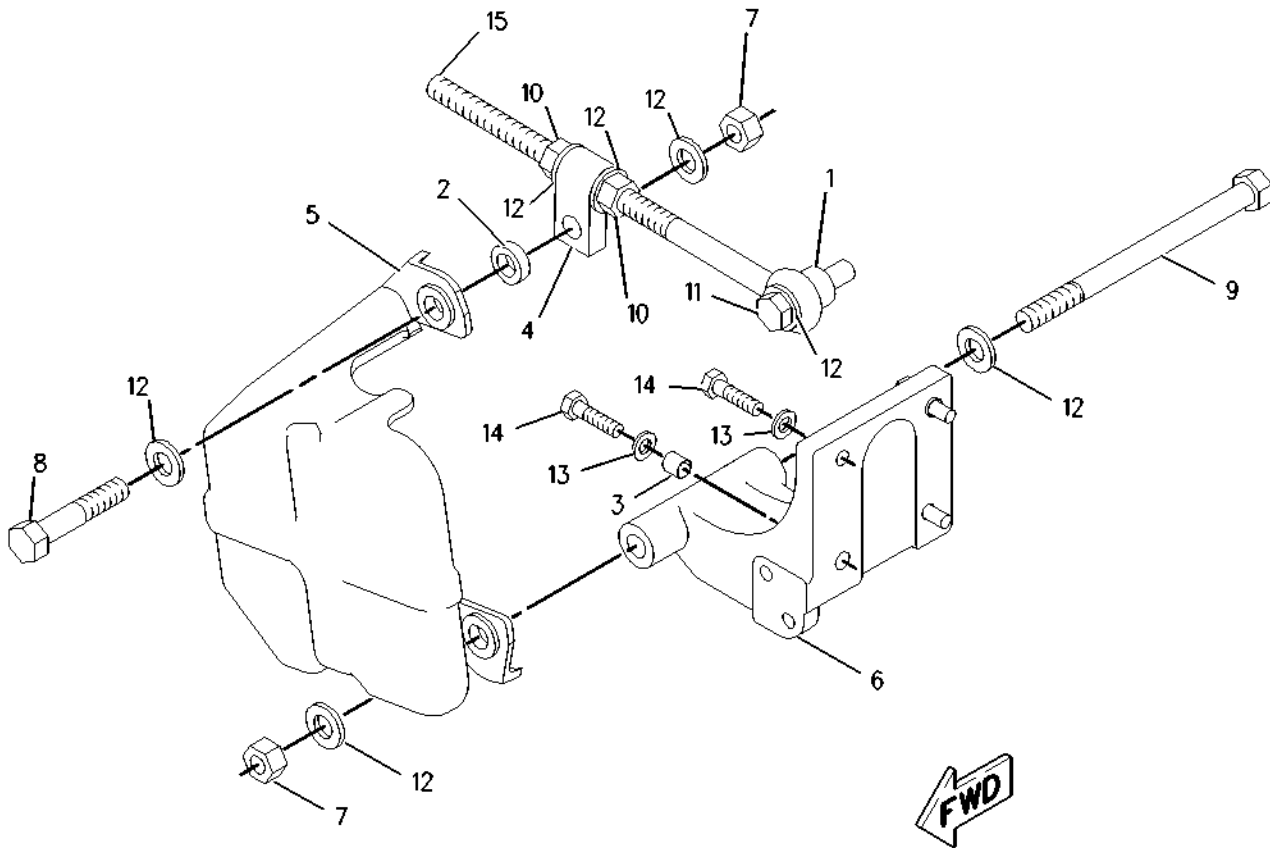
FOR USE WITH 3E-7577-PAGE 374, 4N-3986-PAGE 378, 9X-7803-PAGE 392,  
100-5047-PAGE 398, 194-1093-PAGE 157. CANNOT BE USED WITH 194-9454-PAGE 149,  
197-8099-PAGE 150, 203-9715-PAGE 22  
AN ATTACHMENT

SMCS-7168

i01593307

NOTE	REF NO	GRAPHIC REF	PART NUMBER	QTY	PART NAME						SEE PAGE
					1	2	3	4	5	6 (PRODUCT LEVEL)	
	1	1	1L-1486	1	SPACER (0.69X0.875X0.5 IN THK)						
	2	1	3J-4278	1	SPACER (13.5X22.2X6.5)						
	3	1	7W-3872	2	SLEEVE						
	4	1	9L-6329	1	BLOCK						
	5	1	115-0635	1	GUARD-ALTERNATOR						
	6	1	185-0832	1	BRACKET						
	7	1	6V-8188	2	NUT (1/2-13 THD)						
	8	1	7X-0325	1	BOLT (1/2-13X2.5 IN)						
	9	1	7X-0340	1	BOLT (1/2-13X6.5 IN)						
	10	1	7X-3374	2	NUT-FULL (1/2-20 THD)						
M	11	1	8T-4194	1	BOLT (M12X1.75X50MM)						
	12	1	8T-4223	7	WASHER-HARD (13.5X25.5X3MM THK)						
	13	1	8T-4224	4	WASHER-HARD (8.8X16X2MM THK)						
M	14	1	8T-7547	4	BOLT (M8X1.25X30MM)						
	15	1	9L-5134	1	ROD-ALTERNATOR ADJUSTMENT						

M-METRIC PART



GRAPHIC #1

<https://cat-engine3126.com/>

g00827609

# ELECTRICAL AND STARTING SYSTEM

<https://cat-engine3126.com/>

## 212-8695 GUARD GP-ALTERNATOR

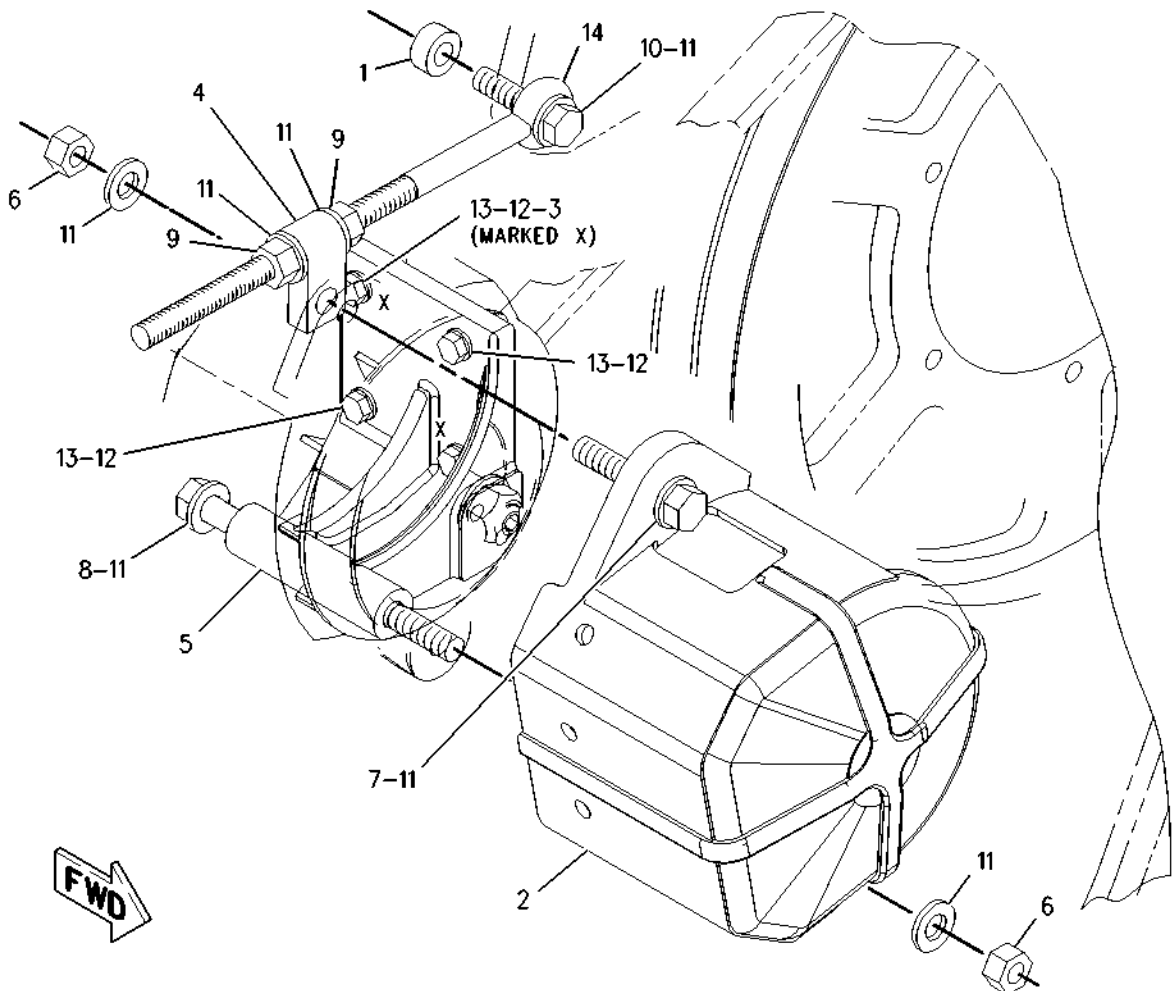
FOR USE WITH 5N-5692-PAGE 382, 7G-7889-PAGE 386, 107-7977-PAGE 400,  
121-4134-PAGE 404, 125-9597-PAGE 406, 194-1093-PAGE 157. CANNOT BE USED WITH  
194-9454-PAGE 149, 197-8099-PAGE 150, 203-9715-PAGE 22  
AN ATTACHMENT

SMCS-7168

i01593316

NOTE	REF NO	GRAPHIC REF	PART NUMBER	QTY	PART NAME						SEE PAGE
					1	2	3	4	5	6 (PRODUCT LEVEL)	
	1	1	1L-1486	1	SPACER (0.69X0.875X0.5 IN THK)						
	2	1	7E-8695	1	GUARD-ALTERNATOR						
	3	1	7W-3872	2	SLEEVE						
	4	1	9L-6329	1	BLOCK						
	5	1	185-0832	1	BRACKET						
	6	1	6V-8188	2	NUT (1/2-13 THD)						
	7	1	7X-0325	1	BOLT (1/2-13X2.5 IN)						
	8	1	7X-0340	1	BOLT (1/2-13X6.5 IN)						
	9	1	7X-3374	2	NUT-FULL (1/2-20 THD)						
M	10	1	8T-4194	1	BOLT (M12X1.75X50MM)						
	11	1	8T-4223	7	WASHER-HARD (13.5X25.5X3MM THK)						
	12	1	8T-4224	4	WASHER-HARD (8.8X16X2MM THK)						
M	13	1	8T-7547	4	BOLT (M8X1.25X30MM)						
	14	1	9L-5134	1	ROD-ALTERNATOR ADJUSTMENT						

M-METRIC PART



GRAPHIC #1

g00828892

<https://cat-engine3126.com/>

# ELECTRICAL AND STARTING SYSTEM

<https://cat-engine3126.com/>

## 160-1050 HARNESS AS-INSTRUMENT PANEL

FOR USE WITH ELECTRONIC MONITORING SYSTEM (EMS) MAIN UNIT, EMS TACHOMETER, OR  
INDUSTRIAL EMS QUAD GAUGE  
AN ATTACHMENT

SMCS-1408, 7451

i01581817

NOTE	PART NUMBER	QTY	PART NAME						SEE PAGE
			1	2	3	4	5	6 (PRODUCT LEVEL)	
	155-2271	1	KIT-CONNECTING PLUG (4 PIN) (INCLUDES PLUG AS & WEDGE)						
	155-2274	1	KIT-CONNECTING PLUG (6 PIN) (INCLUDES PLUG AS & WEDGE)						
	155-2265	2	KIT-CONNECTING PLUG (8 PIN) (INCLUDES PLUG AS & WEDGE)						
	155-2255	1	KIT-CONNECTING PLUG (12 PIN) (INCLUDES PLUG AS & WEDGE)						
	102-8806	1	KIT-RECEPTACLE (8 PIN) (INCLUDES RECEPTACLE AS & WEDGE)						
	102-8801	1	KIT-RECEPTACLE (12 PIN) (INCLUDES RECEPTACLE AS & WEDGE)						
	8T-9834	1	PLUG AS-CONNECTOR (40 PIN)						
	3E-4367	1	RING-RETAINING						
M	3E-8557	1	BOLT (M5X0.8X39.37MM)						
	9X-3132	2	SEAL-CONNECTOR						

M-METRIC PART

<https://cat-engine3126.com/>

# ELECTRICAL AND STARTING SYSTEM

<https://cat-engine3126.com/>

## 137-1590 HARNESS AS-WIRING

PART OF 144-3924 WIRING GP-ENGINE

AN ATTACHMENT

SMCS-1408

i01582074

NOTE	PART NUMBER	QTY	PART NAME						SEE PAGE
			1	2	3	4	5	6 (PRODUCT LEVEL)	
	155-2270	1	KIT-CONNECTING PLUG (2 PIN)						
			(INCLUDES PLUG AS AND WEDGE)						
	155-2260	1	KIT-CONNECTING PLUG (3 PIN)						
			(INCLUDES PLUG AS AND WEDGE)						
	155-2255	1	KIT-CONNECTING PLUG (12 PIN)						
			(INCLUDES PLUG AS AND WEDGE)						
	8T-9834	1	PLUG AS-CONNECTOR (40 PIN)						

<https://cat-engine3126.com/>

# ELECTRICAL AND STARTING SYSTEM

<https://cat-engine3126.com/>

## 4P-1479 HEATER GP-AIR INLET

12 VOLT. TUNED INLET

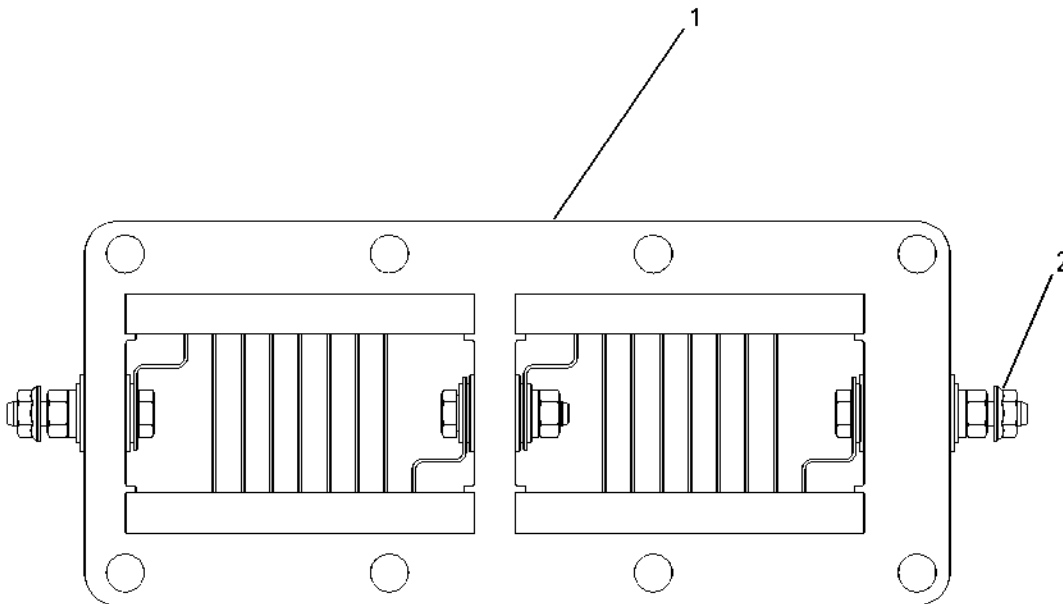
ALSO AN ATTACHMENT

SMCS-1090

i01202486

NOTE	REF NO	GRAPHIC REF	PART NUMBER	QTY	PART NAME						SEE PAGE
					1	2	3	4	5	6 (PRODUCT LEVEL)	
	1	1	155-4911	1	HEATER AS						
B		1	1U-8846		SEALANT						
	2	1	9X-8256	2	WASHER (2MM THK)						
M		1	5C-2890	2	NUT (M6X1.00 THD)						

B- USE AS REQUIRED  
M- METRIC PART



GRAPHIC #1

g00459699

<https://cat-engine3126.com/>

# ELECTRICAL AND STARTING SYSTEM

<https://cat-engine3126.com/>

## 118-7284 HEATER GP-AIR INLET

24 VOLT

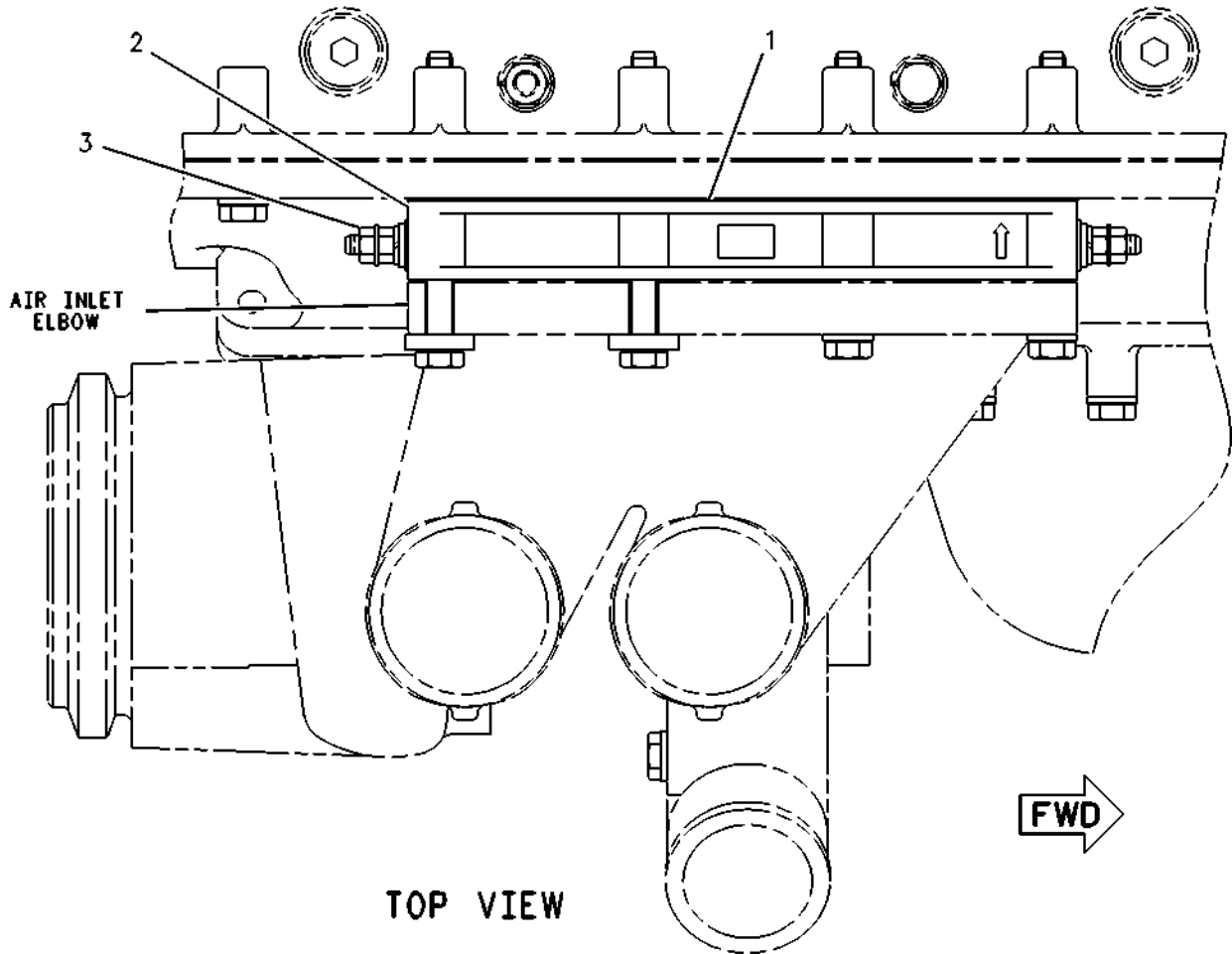
FOR USE WITH 6I-4991-PAGE 470  
AN ATTACHMENT

SMCS-1090

i01354391

NOTE	REF NO	GRAPHIC REF	PART NUMBER	QTY	PART NAME						SEE PAGE
					1	2	3	4	5	6 (PRODUCT LEVEL)	
B	1	1	1U-8846		SEALANT						
	2	1	159-3537	1	HEATER AS						
M	3	1	5C-2890	2	NUT (M6X1 THD)						

B-USE AS REQUIRED  
M-METRIC PART



GRAPHIC #1

g00250922

<https://cat-engine3126.com/>



# ELECTRICAL AND STARTING SYSTEM

<https://cat-engine3126.com/>

## 121-4390 HEATER GP-JACKET WATER

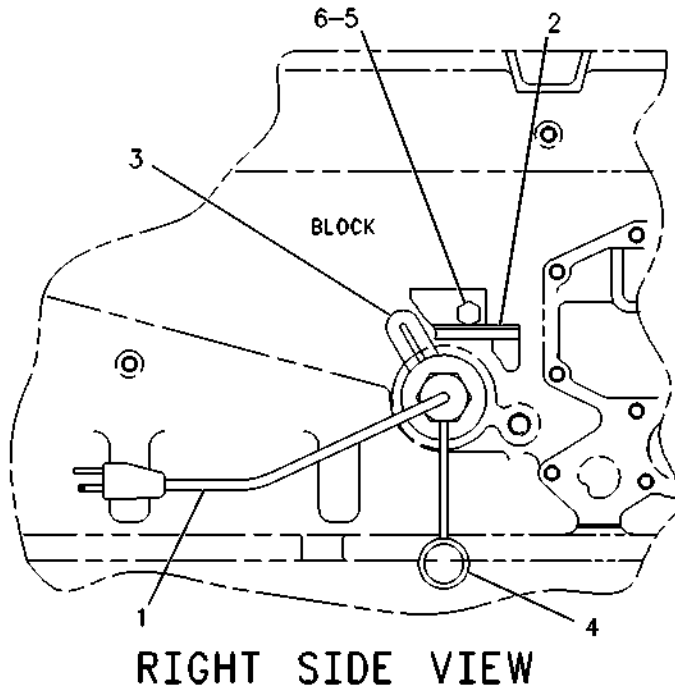
120 VOLT UNIT, 1000 WATTS. REAR EXHAUST  
FOR USE WITH EXHAUST TO REAR TURBO  
AN ATTACHMENT

SMCS-1383

i01272183

NOTE	REF NO	GRAPHIC REF	PART NUMBER	QTY	PART NAME						SEE PAGE
					1	2	3	4	5	6 (PRODUCT LEVEL)	
	1	1	9N-5253	1	CORD AS-HEATER						
	2	1	4P-2949	1	SHIELD-HEAT						
	3	1	124-0686	1	ELEMENT AS-JACKET WATER HEATER						
		1	133-6517	1	CAP AS-DUST						
		1	132-1448	1	KIT-SEAL (JACKET WATER HEATER)						
M	5	1	8T-4200	1	BOLT (M8X1.25X16MM)						
	6	1	8T-4224	1	WASHER-HARD (8.8X16X2MM THK)						

M-METRIC PART



RIGHT SIDE VIEW

GRAPHIC #1

g00254562

<https://cat-engine3126.com/>

# ELECTRICAL AND STARTING SYSTEM

<https://cat-engine3126.com/>

## 132-2457 HEATER GP-JACKET WATER

240 VAC

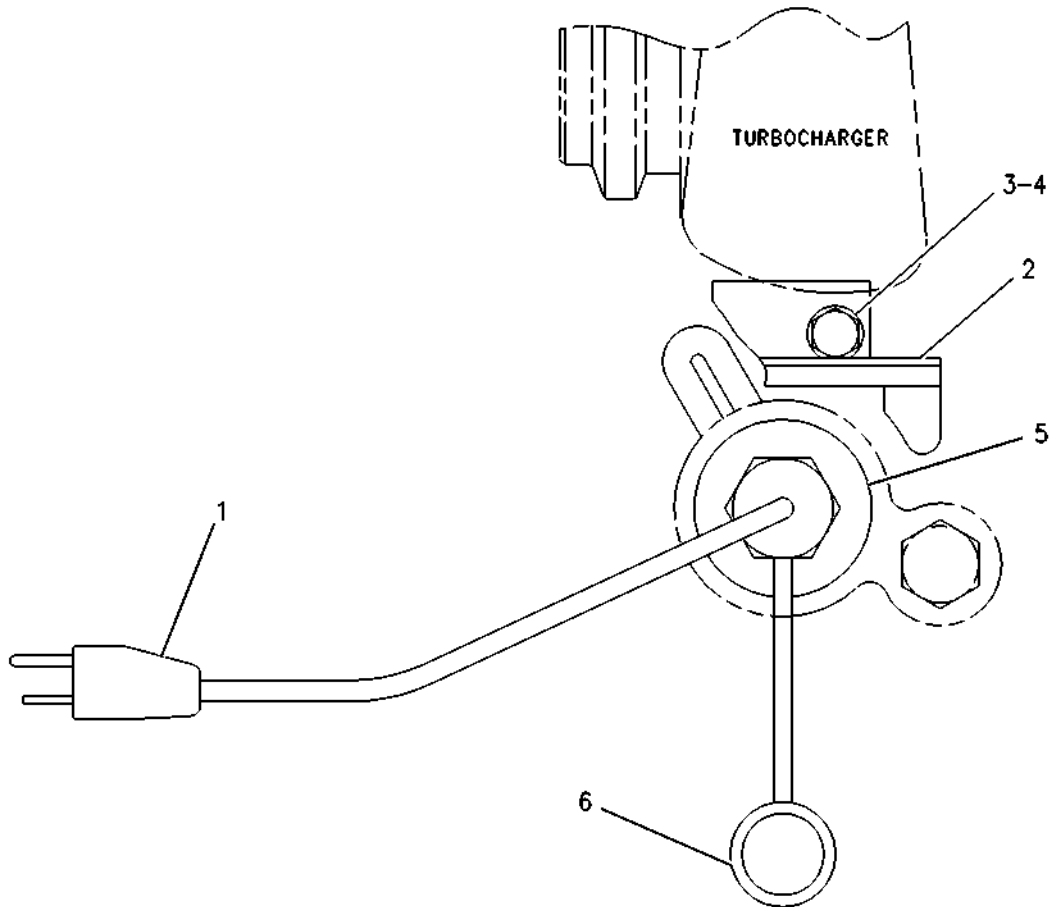
FOR USE WITH EXHAUST TO REAR TURBOCHARGERS. CANNOT BE USED WITH LH MTD OIL FILTER  
AN ATTACHMENT

SMCS-1383

i00733617

NOTE	REF NO	GRAPHIC REF	PART NUMBER	QTY	PART NAME						SEE PAGE
					1	2	3	4	5	6 (PRODUCT LEVEL)	
	1	1	4N-8227	1	CORD AS-HEATER						
	2	1	4P-2949	1	SHIELD-HEAT						
M	3	1	8T-4200	1	BOLT (M8X1.25X16MM)						
	4	1	8T-4224	1	WASHER-HARD (2MM THK)						
	5	1	124-0687	1	ELEMENT AS-JACKET WATER HEATER						
	6	1	133-6517	1	CAP AS-DUST						
		1	132-1448	1	KIT-SEAL						

M-METRIC PART



GRAPHIC #1

g00109079

<https://cat-engine3126.com/>

# ELECTRICAL AND STARTING SYSTEM

<https://cat-engine3126.com/>

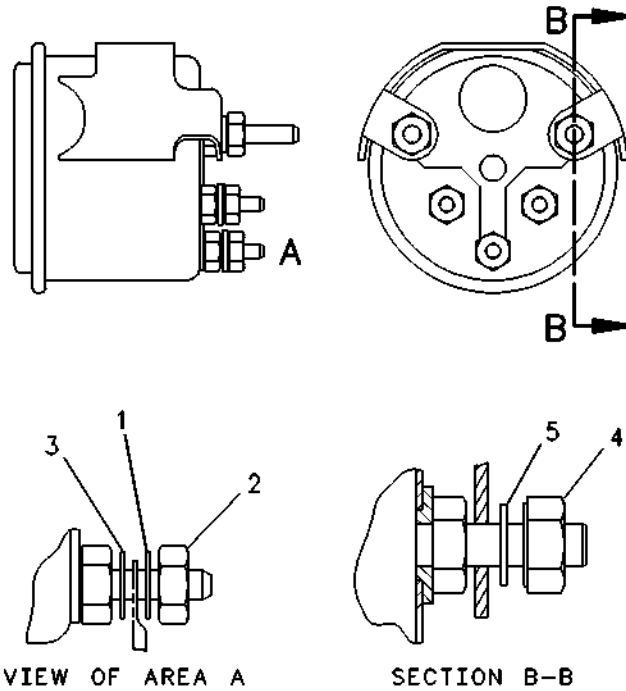
## 104-5687 INDICATOR AS-VOLT

12 VOLT  
AN ATTACHMENT

SMCS-7468

i01455111

NOTE	REF NO	GRAPHIC REF	PART NUMBER	QTY	PART NAME						SEE PAGE
					1	2	3	4	5	6 (PRODUCT LEVEL)	
	1	1	4B-5324	2	WASHER (3.9X9.6X1.2MM THK)						
	2	1	6V-8368	2	NUT (6-32 THD)						
	3	1	3L-8187	2	LOCKWASHER						
	4	1	4B-2043	2	NUT (8-32 THD)						
	5	1	9B-7233	2	LOCKWASHER						



GRAPHIC #1

g00236444

<https://cat-engine3126.com/>

# ELECTRICAL AND STARTING SYSTEM

<https://cat-engine3126.com/>

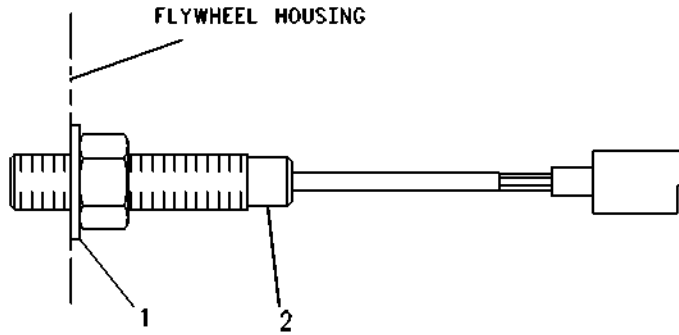
## 117-4739 MAGNETIC PICKUP GP

TACHOMETER  
AN ATTACHMENT

SMCS-1905, 1907

i01330299

NOTE	REF NO	GRAPHIC REF	PART NUMBER	QTY	PART NAME						SEE PAGE
					1	2	3	4	5	6 (PRODUCT LEVEL)	
	1	1	<b>4B-4281</b>	1	WASHER (2.5MM THK)						
	2	1	<b>3E-7886</b>	1	SENSOR AS-SPEED (ENGINE)						
		1	<b>7N-7779</b>	1	SOCKET-CONNECTOR						
		1	<b>7N-7780</b>	1	PIN-CONNECTOR (BLADE)						
		1	<b>7N-9738</b>	1	HOUSING-RECEPTACLE						
		1	<b>9X-1386</b>	14	SLEEVE (2CM)						



GRAPHIC #1

g00243869

<https://cat-engine3126.com/>

# ELECTRICAL AND STARTING SYSTEM

<https://cat-engine3126.com/>

## 145-4925 MOUNTING GP-SOLENOID

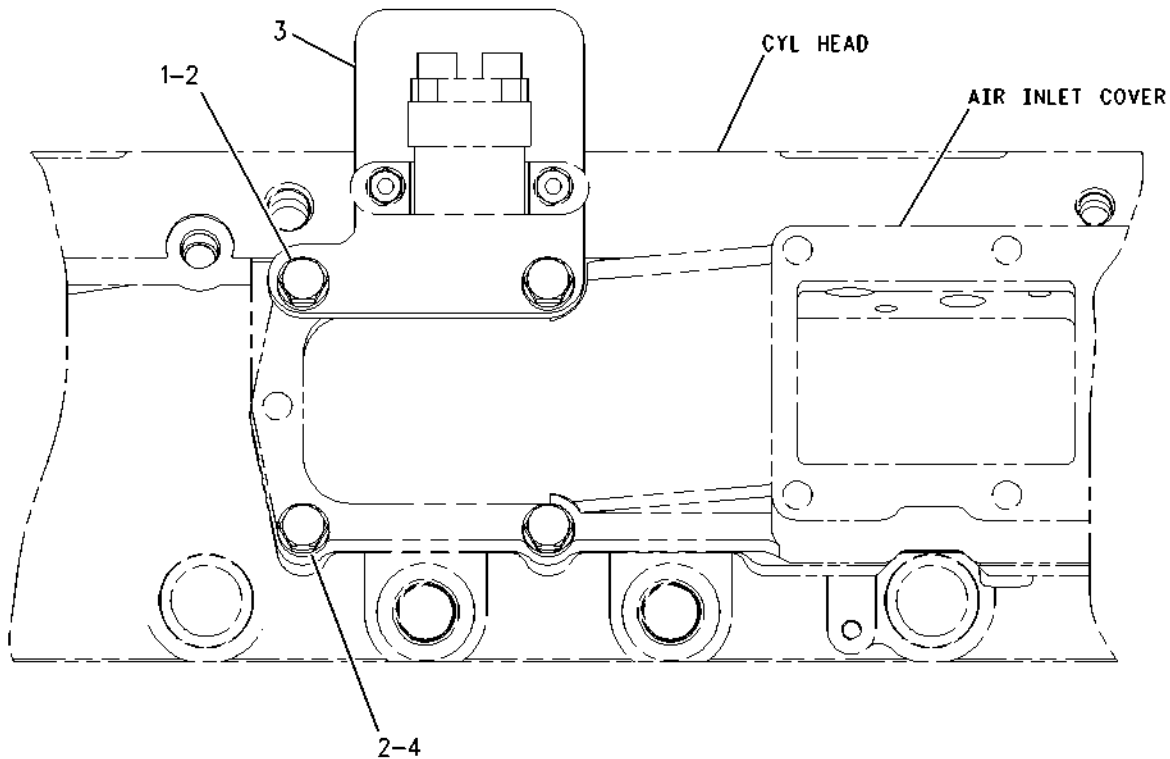
PROVIDES MOUNTING BRACKET FOR AIR INLET HEATER RELAY  
FOR USE WITH REMOTE MOUNTED FUEL FILTER. CANNOT BE USED WITH STANDARD FUEL FILTER  
BASE

SMCS-1259, 1467

i01574840

NOTE	REF NO	GRAPHIC REF	PART NUMBER	QTY	PART NAME						SEE PAGE
					1	2	3	4	5	6 (PRODUCT LEVEL)	
M	1	1	6V-5218	2	BOLT (M8X1.25X35MM)						
	2	1	9M-1974	4	WASHER-HARD (8.8X16X2MM THK)						
	3	1	145-4926	1	BRACKET AS						
M	4	1	6V-2317	2	BOLT (M8X1.25X30MM)						

M-METRIC PART



GRAPHIC #1

g00758150

<https://cat-engine3126.com/>

# ELECTRICAL AND STARTING SYSTEM

<https://cat-engine3126.com/>

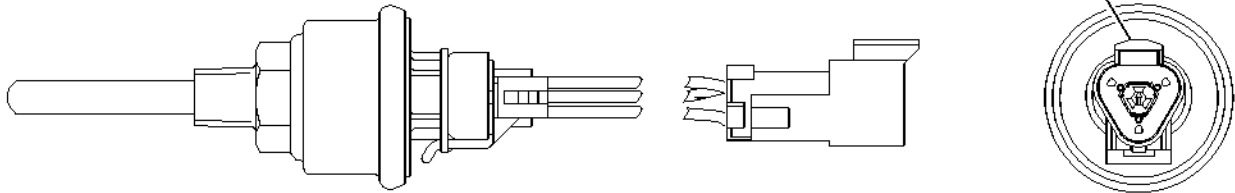
## 165-6634 SENSOR GP-COOLANT LEVEL

COOLANT LOSS  
AN ATTACHMENT

SMCS-7422

i01575838

NOTE	REF NO	GRAPHIC REF	PART NUMBER	QTY	PART NAME						SEE PAGE
					1	2	3	4	5	6 (PRODUCT LEVEL)	
	1	1	102-8803	1	KIT-RECEPTACLE (3 PIN) (COOLANT LEVEL SENSOR) (INCLUDES RECEPTACLE AS & WEDGE)						
	2	1	3E-3371	1	WEDGE-RECEPTACLE LOCK (3 PIN)						
	3	1	186-3735	3	PIN-CONNECTOR						



GRAPHIC #1

g00785629

<https://cat-engine3126.com/>

# ELECTRICAL AND STARTING SYSTEM

<https://cat-engine3126.com/>

## 159-1822 SENSOR GP - ENGINE

AN ATTACHMENT

SMCS-7400

i01486436

NOTE	REF NO	GRAPHIC REF	PART NUMBER	QTY	PART NAME						SEE PAGE
					1	2	3	4	5	6 (PRODUCT LEVEL)	
	1	1	<b>130-9811</b>	1	SENSOR GP - TEMPERATURE (INTAKE AIR)						
Y	2	1	<b>194-6723</b>	1	SENSOR GP - PRESSURE (INTAKE MANIFOLD)						456
Y	3	1	<b>194-6722</b>	1	SENSOR GP - PRESSURE (ATMOSPHERIC)						455
Y	4	1	<i>169-3300</i>	1	SENSOR GP - SPEED (TIMING)						462
	5	1	<b>6V-5049</b>	2	SEAL - O - RING						
Y	6	1	<b>194-6725</b>	2	SENSOR GP - PRESSURE (FUEL)						457
	7	1	<b>117-1385</b>	2	SEAL - O - RING						
Y	8	1	<b>194-6726</b>	1	SENSOR GP - PRESSURE (INJECTION ACTUATION)						458
	9	1	<b>9X-0262</b>	1	ADAPTER						
	10	1	<b>3J-7354</b>	2	SEAL - O - RING						
	11	1	<b>6V-6609</b>	1	SEAL - O - RING						
	12	1	<b>5P-7814</b>	1	SEAL - O - RING						
M	13	1	<b>6V-3940</b>	1	BOLT (M8X1.25X25MM)						
	14	1	<b>3E-4352</b>	1	WASHER - HARD (8.8X20.5X2.5MM THK)						
	15	1	<b>6V-5048</b>	2	SEAL - O - RING						
	16	1	<b>8L-2786</b>	1	SEAL - O - RING						
Y	17	1	<b>191-6587</b>	1	SENSOR GP - TEMPERATURE (OIL)						465
	18	1	<b>3S-2093</b>	1	STRAP - CABLE						
	19	1	<b>130-9811</b>	1	SENSOR GP - TEMPERATURE (COOLANT)						

M - METRIC PART

Y - SEPARATE ILLUSTRATION

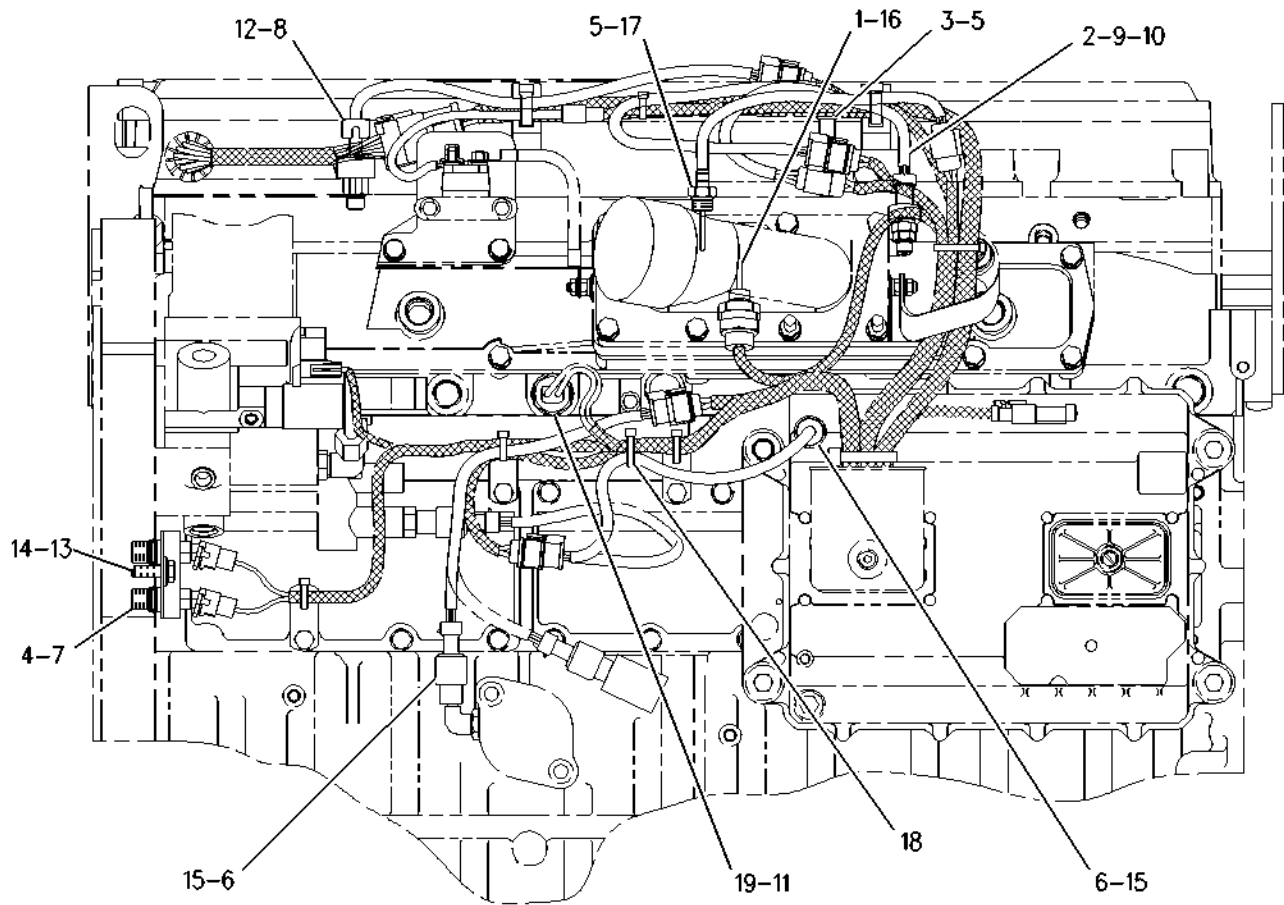
<https://cat-engine3126.com/>

# ELECTRICAL AND STARTING SYSTEM

<https://cat-engine3126.com/>

159-1822 SENSOR GP-ENGINE (contd.)

i01486436



LEFT SIDE VIEW

GRAPHIC #1

g00773318

<https://cat-engine3126.com/>



# ELECTRICAL AND STARTING SYSTEM

<https://cat-engine3126.com/>

## 202-2371 SENSOR GP-ENGINE

FOR USE WITH 201-5949-PAGE 350, 190-5038-PAGE 522

ALSO AN ATTACHMENT

SMCS-7400

i01533012

NOTE	REF NO	GRAPHIC REF	PART NUMBER	QTY	PART NAME						SEE PAGE
					1	2	3	4	5	6 (PRODUCT LEVEL)	
	1	1	130-9811	1	SENSOR GP-TEMPERATURE (INTAKE AIR)						
	1A	1	130-9811	1	SENSOR GP-TEMPERATURE (COOLANT)						
Y	2	1	194-6722	1	SENSOR GP-PRESSURE (ATMOSPHERIC)						455
Y	3	1	194-6723	1	SENSOR GP-PRESSURE (INTAKE MANIFOLD)						456
Y	4	1	169-3300	1	SENSOR GP-SPEED (TIMING)						462
	5	1	6V-5049	2	SEAL-O-RING						
	6	1	117-1385	2	SEAL-O-RING						
	7	1	9X-0262	1	ADAPTER						
	8	1	3J-7354	3	SEAL-O-RING						
	9	1	6V-6609	2	SEAL-O-RING						
M	10	1	6V-3940	1	BOLT (M8X1.25X25MM)						
	11	1	3E-4352	1	WASHER-HARD (8.8X20.5X2.5MM THK)						
	12	1	6V-5048	1	SEAL-O-RING						
Y	13	1	191-6587	1	SENSOR GP-TEMPERATURE (OIL)						465
	14	1	141-5147	1	ADAPTER						
	17	1	1J-9671	1	SEAL-O-RING						
Y	18	1	194-6725	2	SENSOR GP-PRESSURE (OIL)						457
Y	19	1	194-6726	1	SENSOR GP-PRESSURE (INJECTION ACTUATION)						458

M-METRIC PART

Y-SEPARATE ILLUSTRATION

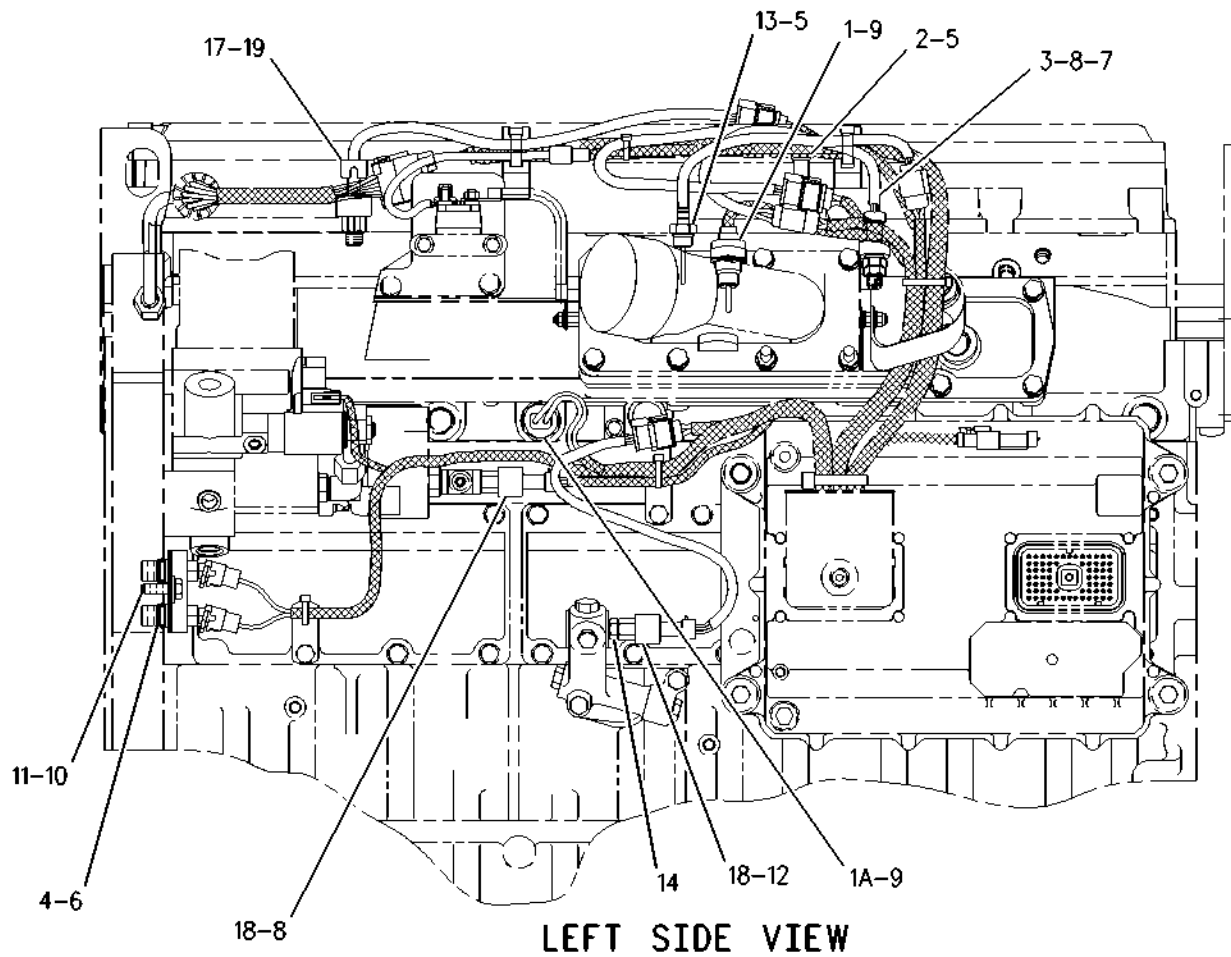
<https://cat-engine3126.com/>

# ELECTRICAL AND STARTING SYSTEM

<https://cat-engine3126.com/>

202-2371 SENSOR GP-ENGINE (contd.)

i01533012



GRAPHIC #1

g00795805

<https://cat-engine3126.com/>

# ELECTRICAL AND STARTING SYSTEM

<https://cat-engine3126.com/>

## 9X-9647 SENSOR GP-POSITION

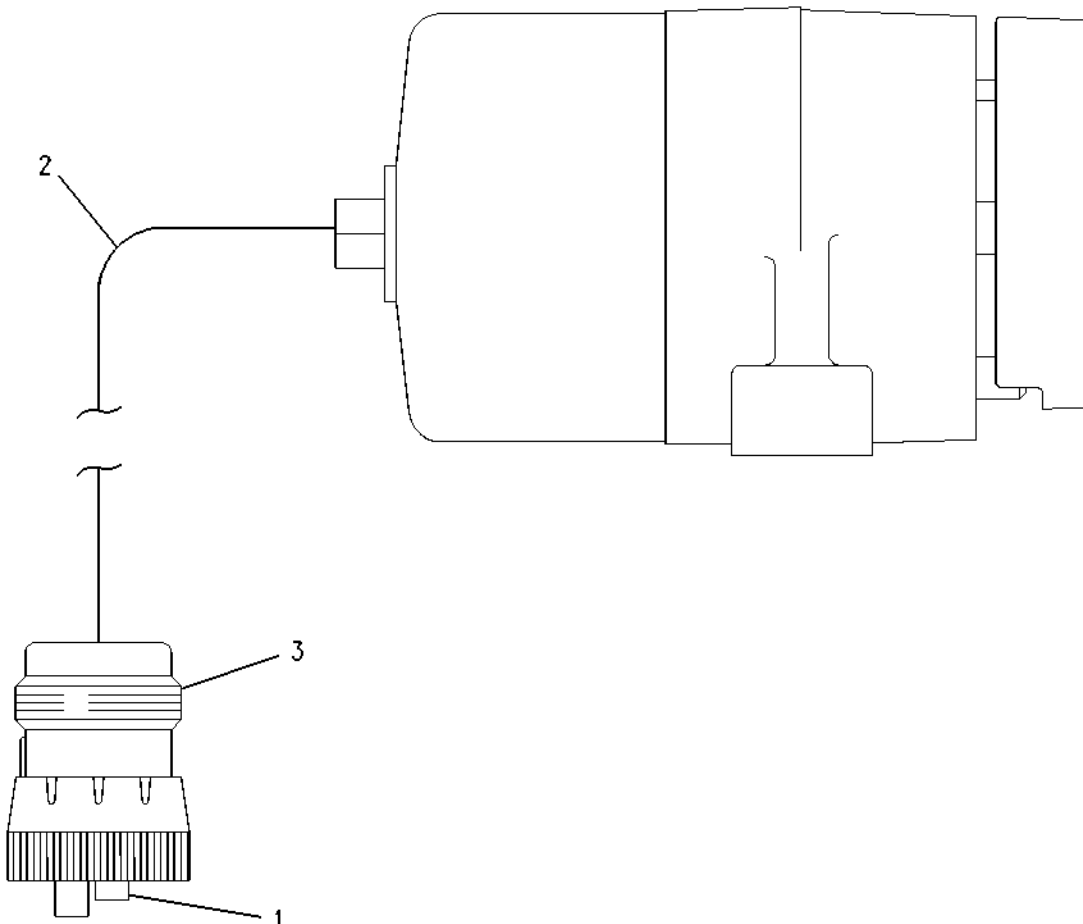
REMOTE MOUNTED  
AN ATTACHMENT

SMCS-1905, 1911

i01613158

NOTE	REF NO	GRAPHIC REF	PART NUMBER	QTY	PART NAME						SEE PAGE
					1	2	3	4	5	6 (PRODUCT LEVEL)	
	1	1	8T-8730	3	SOCKET-CONNECTOR						
BE	2	1	9X-1813		SLEEVE						
	3	1	8T-8731	1	PLUG-CONNECTOR						

B- USE AS REQUIRED  
E- ORDER BY THE CENTIMETER



GRAPHIC #1

g00683899

<https://cat-engine3126.com/>

# ELECTRICAL AND STARTING SYSTEM

<https://cat-engine3126.com/>

## 134-0597 SENSOR GP-POSITION

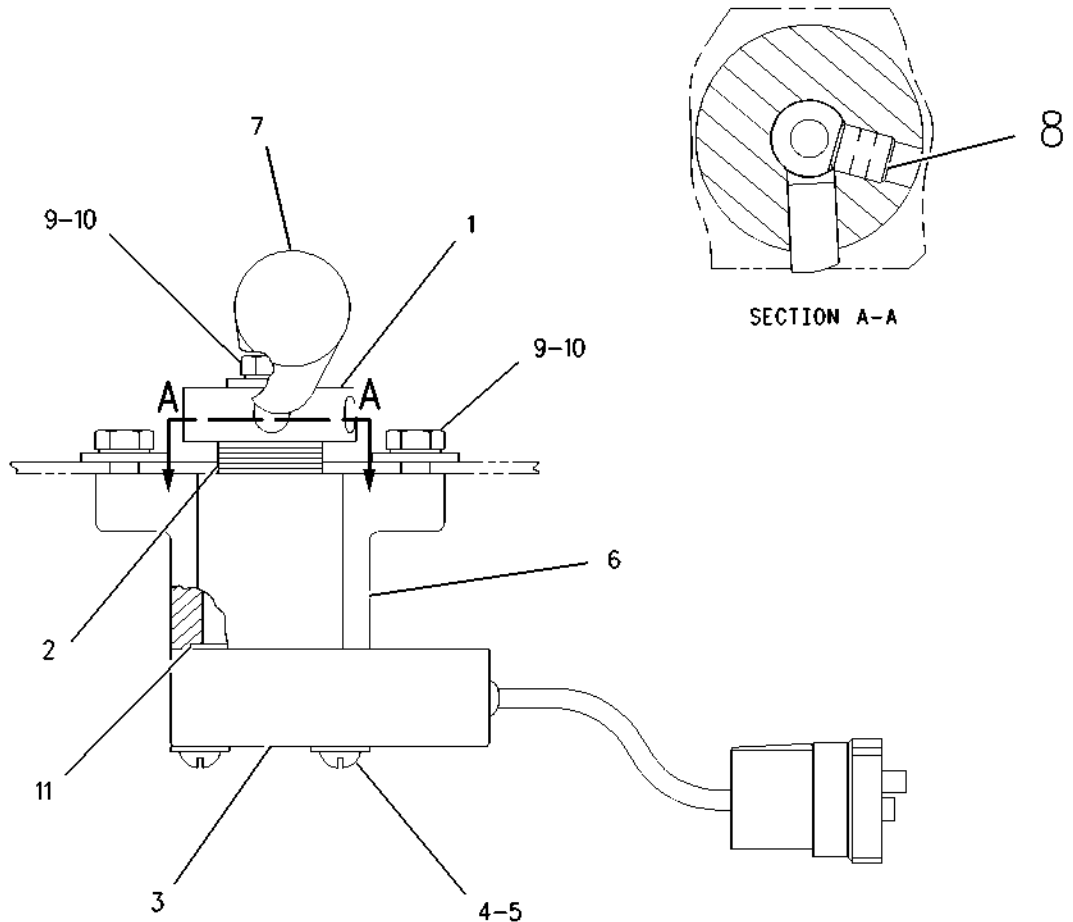
LEVER OPERATED  
FOR USE WITH ELECTRONIC ENGINES  
AN ATTACHMENT

SMCS-1905, 1911

i01389921

NOTE	REF NO	GRAPHIC REF	PART NUMBER	QTY	PART NAME						SEE PAGE
					1	2	3	4	5	6 (PRODUCT LEVEL)	
	1	1	114-0268	1	LEVER AS						
	2	1	2N-9421	6	SPRING-DISC						
Y	3	1	161-8906	1	SENSOR GP-POSITION (ENGINE SPEED)						453
	4	1	4B-4274	2	WASHER (5.5X13X1.2MM THK)						
	5	1	2F-7888	2	SCREW-MACHINE (10-32 THD X 1.250)						
	6	1	166-0690	1	BLOCK AS-MOUNTING						
	7	1	039-7601	1	KNOB						
	8	1	8B-7179	1	SETSCREW-SOCKET (5/16-18X3/8IN)						
	9	1	031-0215	3	BOLT-LOCKING (1/4 NC X 5/8IN)						
	10	1	5P-4115	3	WASHER-HARD (7.2X19X2MM THK)						
	11	1	6V-0894	1	SEAL-O-RING (29.87MM ID)						

Y-SEPARATE ILLUSTRATION



GRAPHIC #1

g00579895

<https://cat-engine3126.com/>

# ELECTRICAL AND STARTING SYSTEM

<https://cat-engine3126.com/>

## 134-0670 SENSOR GP - POSITION

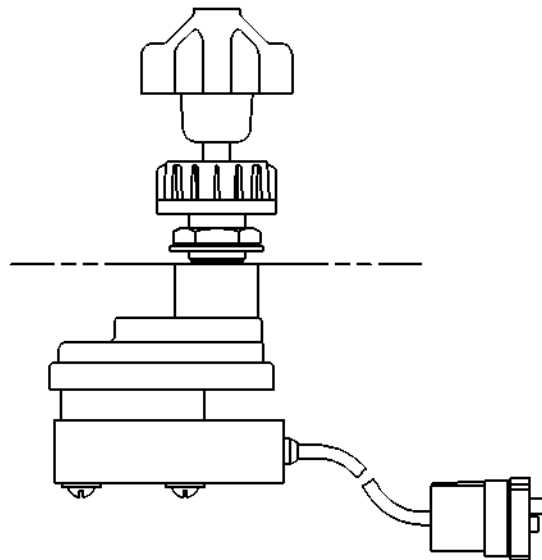
KNOB OPERATED, ENGINE SPEED  
FOR USE WITH ELECTRONIC ENGINES  
AN ATTACHMENT

SMCS-1905, 1911

i00700609

NOTE	REF NO	GRAPHIC REF	PART NUMBER	QTY	PART NAME						SEE PAGE
					1	2	3	4	5	6 (PRODUCT LEVEL)	

(INDIVIDUAL PARTS ARE NOT SERVICED SEPARATELY)



GRAPHIC #1

g00263246

<https://cat-engine3126.com/>

# ELECTRICAL AND STARTING SYSTEM

<https://cat-engine3126.com/>

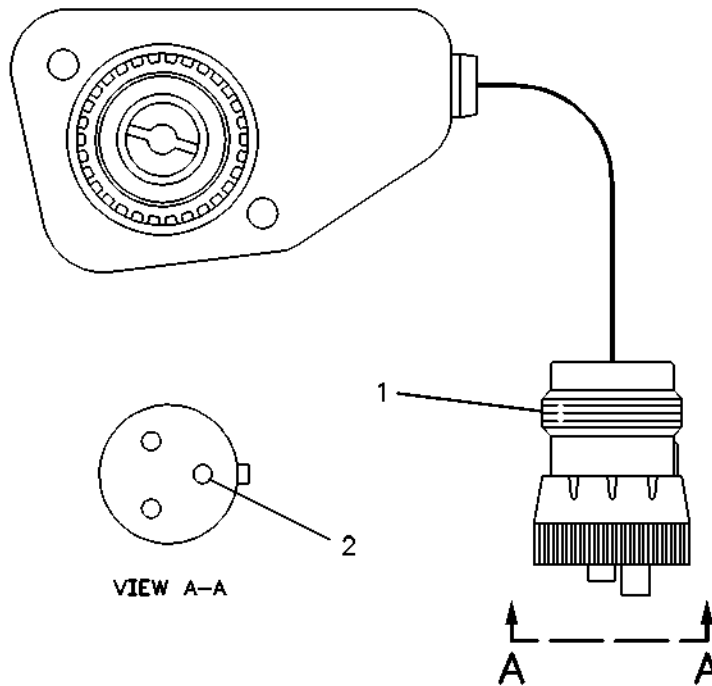
## 161-8906 SENSOR GP-POSITION

PART OF 134-0597 SENSOR GP-POSITION  
 CANNOT BE USED WITH ROTARY SENSOR CONTROL GP  
 AN ATTACHMENT

SMCS-1905, 1911

i01243225

NOTE	REF NO	GRAPHIC REF	PART NUMBER	QTY	PART NAME						SEE PAGE
					1	2	3	4	5	6 (PRODUCT LEVEL)	
	1	1	8T-8731	1	PLUG-CONNECTOR						
	2	1	8T-8730	3	SOCKET-CONNECTOR						



GRAPHIC #1

g00083170

<https://cat-engine3126.com/>

# ELECTRICAL AND STARTING SYSTEM

<https://cat-engine3126.com/>

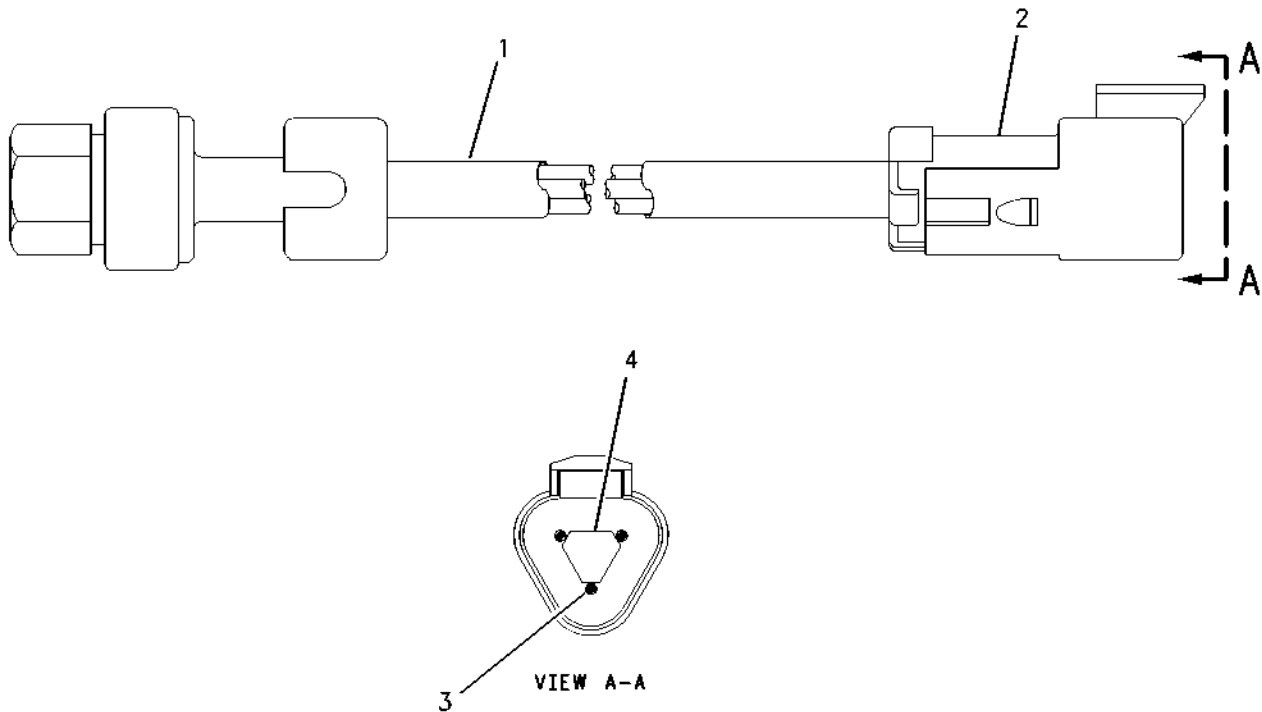
## 161-9932 SENSOR GP-PRESSURE AN ATTACHMENT

SMCS-1718, 1916, 1917, 1923, 1924, 1925

i01613264

NOTE	REF NO	GRAPHIC REF	PART NUMBER	QTY	PART NAME						SEE PAGE
					1	2	3	4	5	6 (PRODUCT LEVEL)	
BE	1	1	9X-1386		SLEEVE						
	2	1	102-8803	1	KIT-RECEPTACLE (3 PIN) (INCLUDES RECEPTACLE AS. AND WEDGE)						
	3	1	9X-3401	3	PIN-CONNECTOR (FOR 16-18 GA WIRE) -OR-						
		1	126-1767	3	CONNECTOR-PIN (FOR 14 GA WIRE)						
	4	1	3E-3371	1	WEDGE-RECEPTACLE LOCK (3 PIN)						

B- USE AS REQUIRED  
E- ORDER BY THE CENTIMETER



GRAPHIC #1

g00612982

<https://cat-engine3126.com/>

# ELECTRICAL AND STARTING SYSTEM

<https://cat-engine3126.com/>

## 194-6722 SENSOR GP - PRESSURE

PART OF 159-1822, 202-2371 SENSOR GP-ENGINE

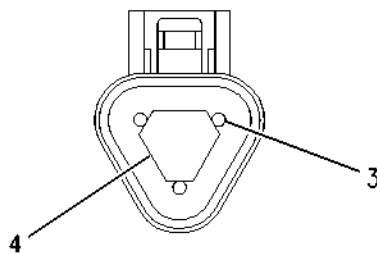
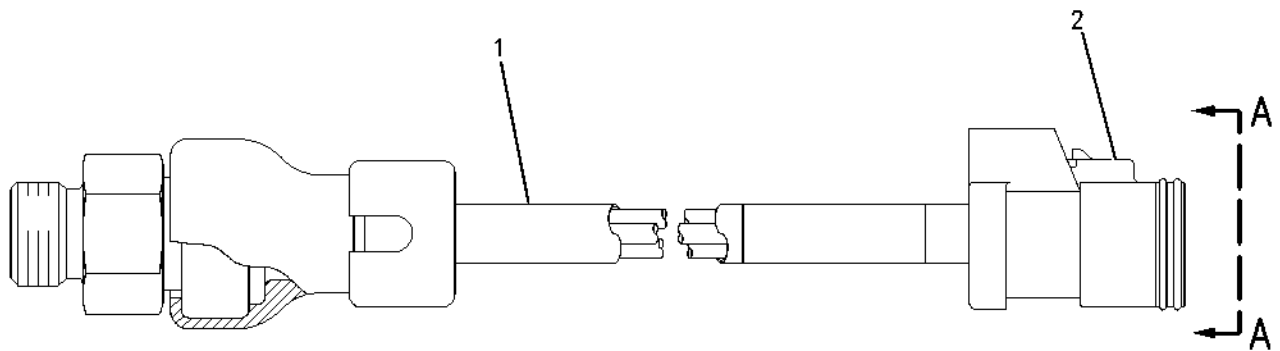
ALSO AN ATTACHMENT

SMCS-1718, 1916, 1917, 1923, 1924, 1925

i01562222

NOTE	REF NO	GRAPHIC REF	PART NUMBER	QTY	PART NAME						SEE PAGE
					1	2	3	4	5	6 (PRODUCT LEVEL)	
BE	1	1	9X-1813		SLEEVE						
	2	1	155-2260	1	KIT-CONNECTING PLUG (3 PIN) (INCLUDES PLUG AS & WEDGE)						
	3	1	180-9340	3	SOCKET-CONNECTOR						
	4	1	3E-3368	1	WEDGE-PLUG LOCK						

B-USE AS REQUIRED  
E-ORDER BY THE CENTIMETER



VIEW A-A

GRAPHIC #1

g00807030

<https://cat-engine3126.com/>



# ELECTRICAL AND STARTING SYSTEM

<https://cat-engine3126.com/>

## 194-6723 SENSOR GP - PRESSURE

PART OF 159-1822, 202-2371 SENSOR GP-ENGINE

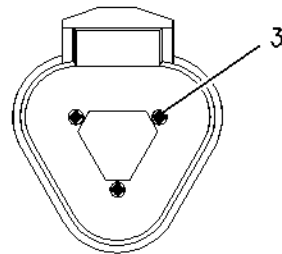
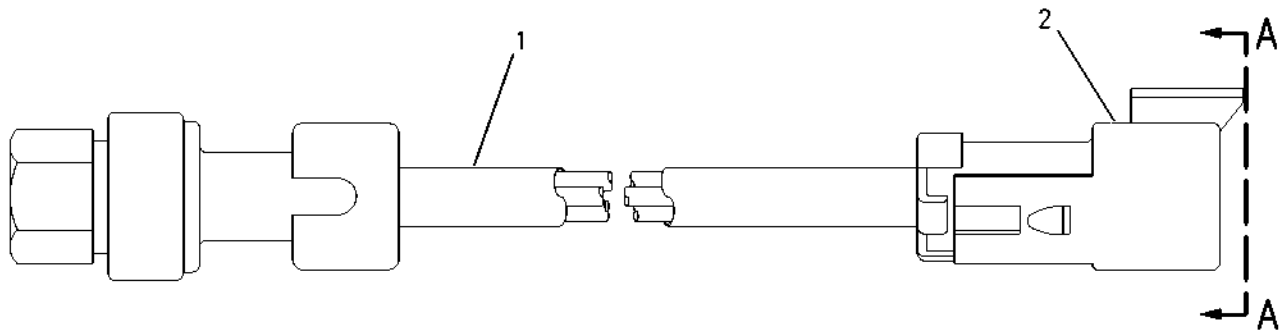
ALSO AN ATTACHMENT

SMCS-1718, 1916, 1917, 1923, 1924, 1925

i01490080

NOTE	REF NO	GRAPHIC REF	PART NUMBER	QTY	PART NAME						SEE PAGE	
					1	2	3	4	5	6 (PRODUCT LEVEL)		
B	1	1	<b>9X-1813</b>		SLEEVE							
	2	1	<b>102-8803</b>	1	KIT-RECEPTACLE (3 PIN) (INCLUDES RECEPTACLE AS & WEDGE)							
	3	1	<b>126-1767</b>	3	CONNECTOR-PIN (FOR 14 GAUGE WIRE) -OR-							
		1		<b>9X-3401</b>	3	PIN-CONNECTOR (FOR 16-18 GAUGE WIRE)						

B-USE AS REQUIRED



GRAPHIC #1

g00759648

<https://cat-engine3126.com/>

# ELECTRICAL AND STARTING SYSTEM

<https://cat-engine3126.com/>

## 194-6725 SENSOR GP - PRESSURE

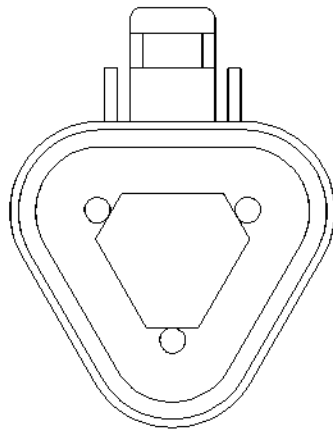
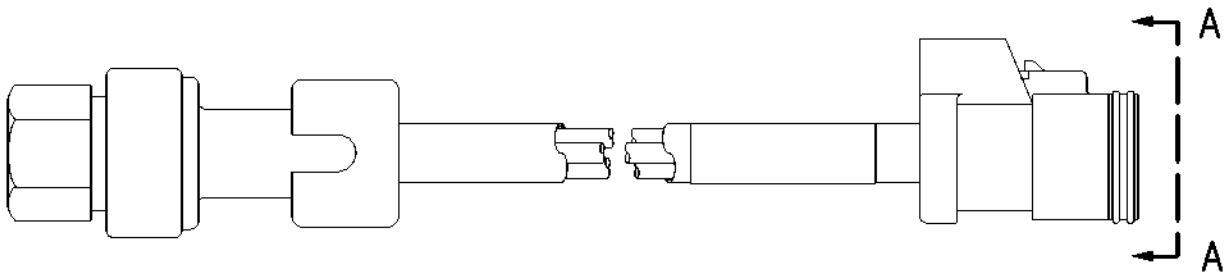
PART OF 159-1822, 202-2371 SENSOR GP-ENGINE

ALSO AN ATTACHMENT

SMCS-1718, 1916, 1917, 1923, 1924, 1925

i01586520

NOTE	REF NO	GRAPHIC REF	PART NUMBER	QTY	PART NAME	SEE PAGE
					1 2 3 4 5 6 (PRODUCT LEVEL)	
(NO SERVICED PARTS)						



VIEW A-A

GRAPHIC #1

g00823280

<https://cat-engine3126.com/>

# ELECTRICAL AND STARTING SYSTEM

<https://cat-engine3126.com/>

## 194-6726 SENSOR GP - PRESSURE

PART OF 159-1822, 202-2371 SENSOR GP-ENGINE

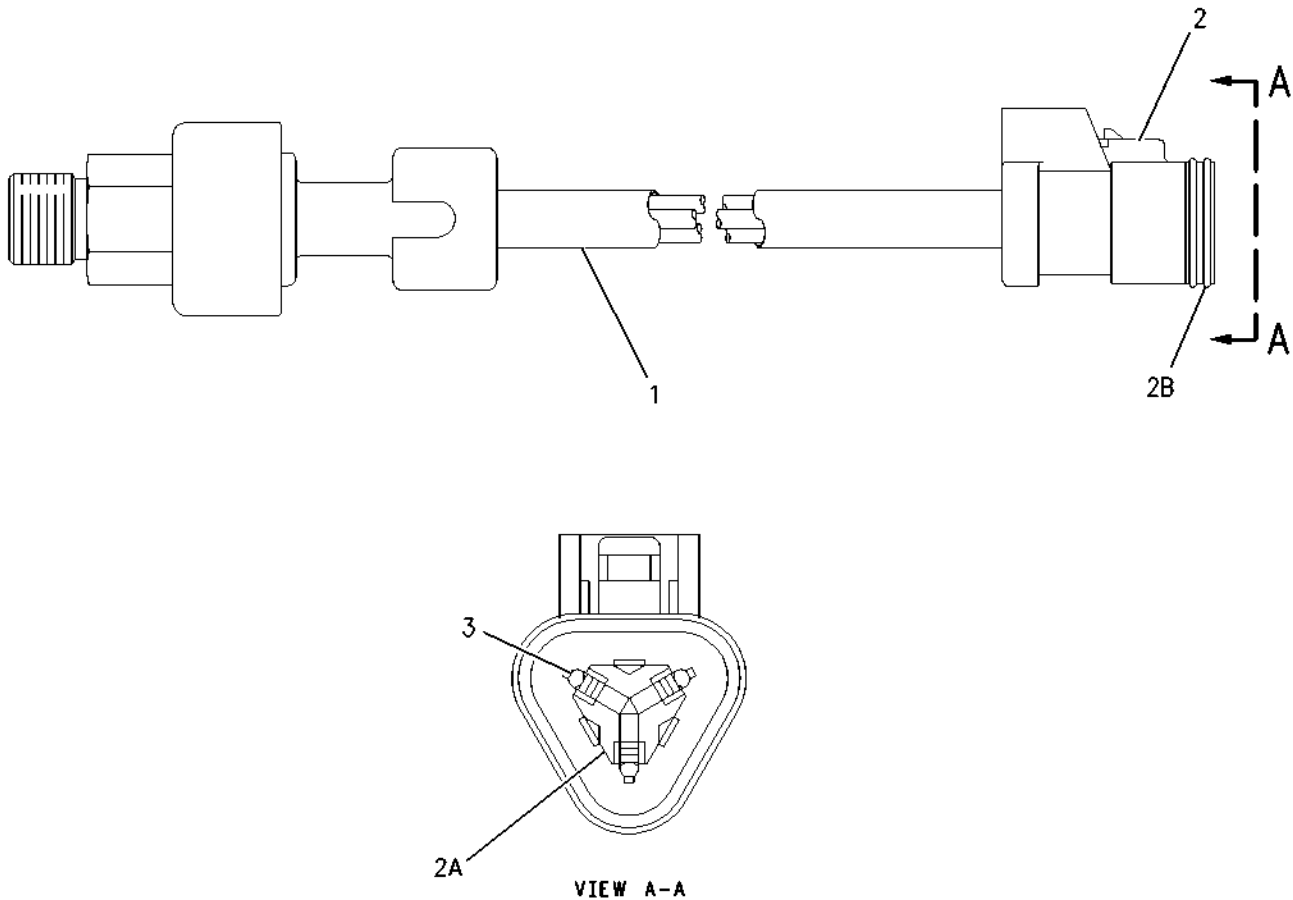
ALSO AN ATTACHMENT

SMCS-1718, 1916, 1917, 1923, 1924, 1925

i01458390

NOTE	REF NO	GRAPHIC REF	PART NUMBER	QTY	PART NAME						SEE PAGE
					1	2	3	4	5	6 (PRODUCT LEVEL)	
B	1	1	<b>9X-1813</b>		SLEEVE						
	2	1	104-2921	1	PLUG AS-CONNECTOR						
		1	<b>155-2260</b>	1	KIT-CONNECTING PLUG (3 PIN) (INCLUDES PLUG AS & WEDGE)						
	2A	1	<b>3E-3368</b>	1	WEDGE-PLUG LOCK						
	2B	1	<b>102-8813</b>	1	SEAL-INTERFACE						
	3	1	180-9340	3	SOCKET-CONNECTOR						

B-USE AS REQUIRED



GRAPHIC #1

g00758865

<https://cat-engine3126.com/>

# ELECTRICAL AND STARTING SYSTEM

<https://cat-engine3126.com/>

## 3E-7886 SENSOR GP-SPEED

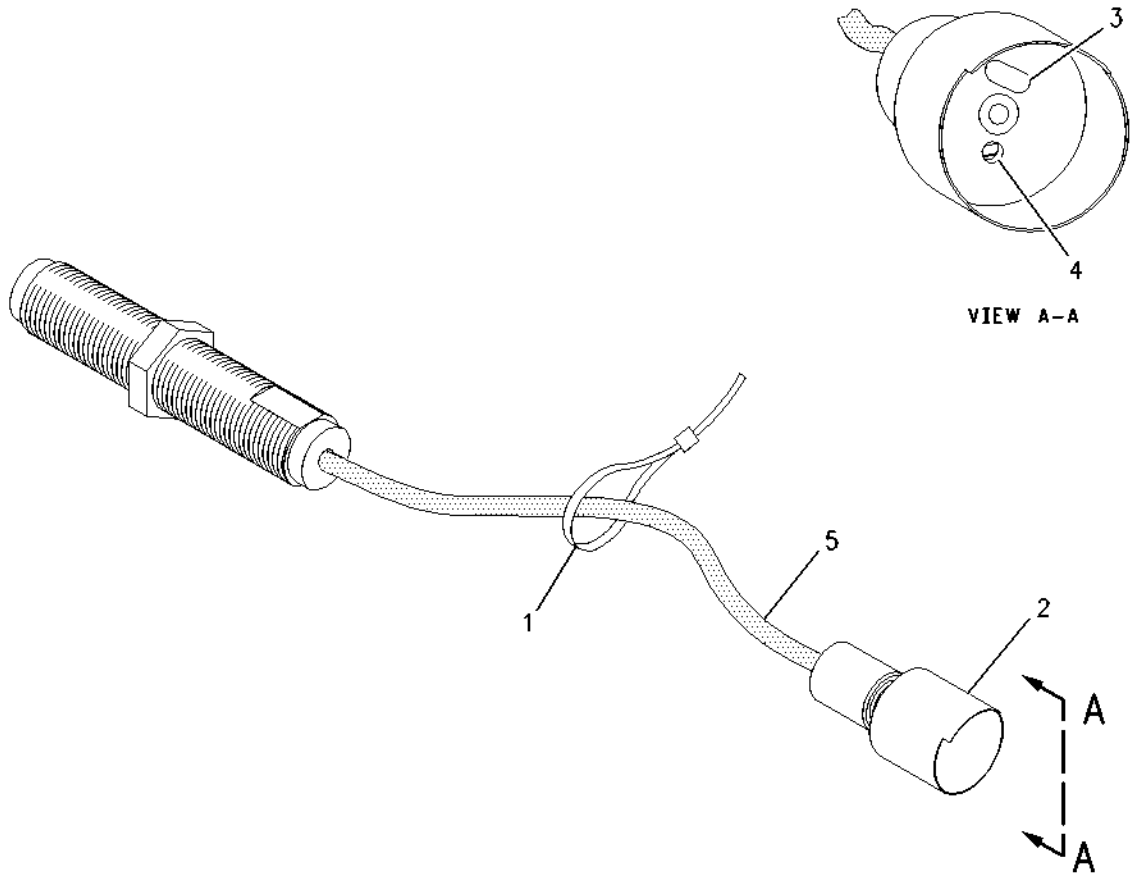
PART OF 7W-3355 SENSOR GP-SPEED  
 FIELD REPLACEMENT ORDER 1-155-2270 KIT-REPAIR, 2-186-3736 SOCKET-CONNECTOR,  
 189-5746-PAGE 463  
 AN ATTACHMENT

SMCS-1907

i01616247

NOTE	REF NO	GRAPHIC REF	PART NUMBER	QTY	PART NAME						SEE PAGE
					1	2	3	4	5	6 (PRODUCT LEVEL)	
	1	1	171-5349	1	STRAP-MARKER						
	2	1	7N-9738	1	HOUSING-RECEPTACLE						
	3	1	7N-7780	1	PIN-CONNECTOR (BLADE)						
	4	1	7N-7779	1	SOCKET-CONNECTOR						
E	5	1	9X-1386		SLEEVE (14CM)						

E-ORDER BY THE CENTIMETER



GRAPHIC #1

g00837148

<https://cat-engine3126.com/>

# ELECTRICAL AND STARTING SYSTEM

<https://cat-engine3126.com/>

## 7W-3355 SENSOR GP - SPEED

ENGINE SPEED

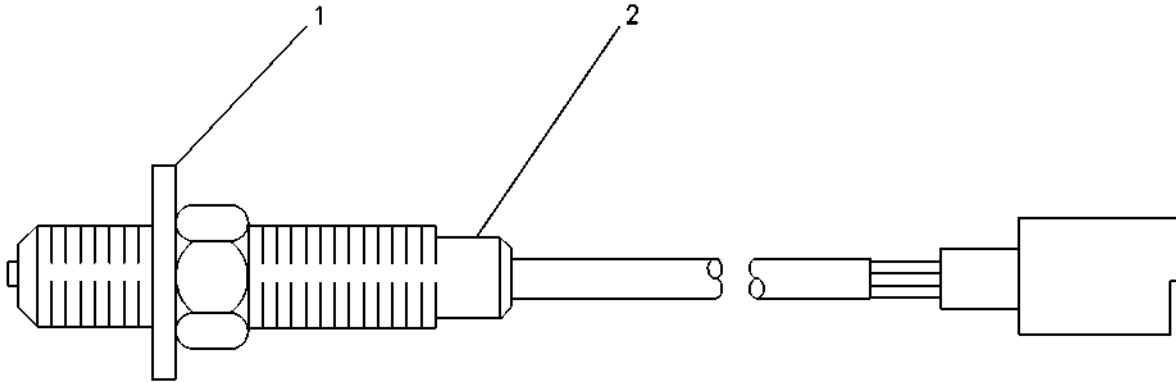
PART OF 132-1378, 132-1379, 132-1380 TACHOMETER GP - ELECTRIC  
FOR USE WITH ENGINE MOUNTED INSTRUMENT PANEL  
AN ATTACHMENT

SMCS - 1907

i01616195

NOTE	REF NO	GRAPHIC REF	PART NUMBER	QTY	PART NAME						SEE PAGE
					1	2	3	4	5	6 (PRODUCT LEVEL)	
B	1	1	4B-4281	1	WASHER (16.8X33X2.5MM THK)						
Y	2	1	3E-7886	1	SENSOR GP - SPEED (ENGINE)						459

B - USE AS REQUIRED  
Y - SEPARATE ILLUSTRATION



GRAPHIC #1

g00065532

<https://cat-engine3126.com/>

# ELECTRICAL AND STARTING SYSTEM

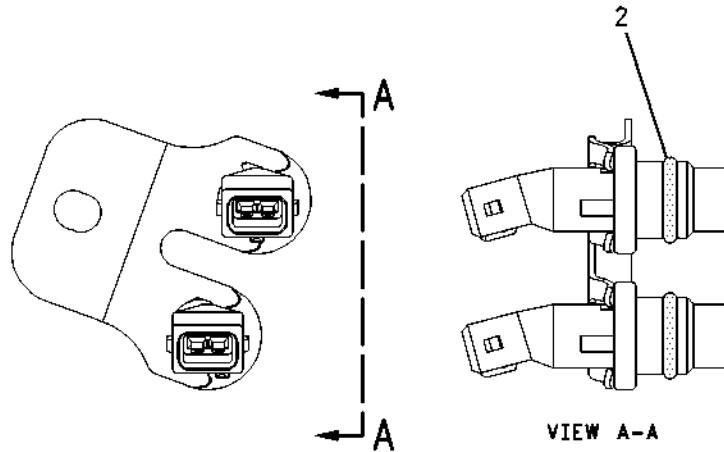
<https://cat-engine3126.com/>

## 119-4142 SENSOR GP-SPEED FIELD REPLACEMENT FOR 169-3300-PAGE 462

SMCS-1907

i01591010

NOTE	REF NO	GRAPHIC REF	PART NUMBER	QTY	PART NAME						SEE PAGE
					1	2	3	4	5	6 (PRODUCT LEVEL)	
	2	1	117-1385	1	SEAL-O-RING						



GRAPHIC #1

g00825056

<https://cat-engine3126.com/>

# ELECTRICAL AND STARTING SYSTEM

<https://cat-engine3126.com/>

## 169-3300 SENSOR GP-SPEED

PART OF 159-1822, 202-2371 SENSOR GP-ENGINE

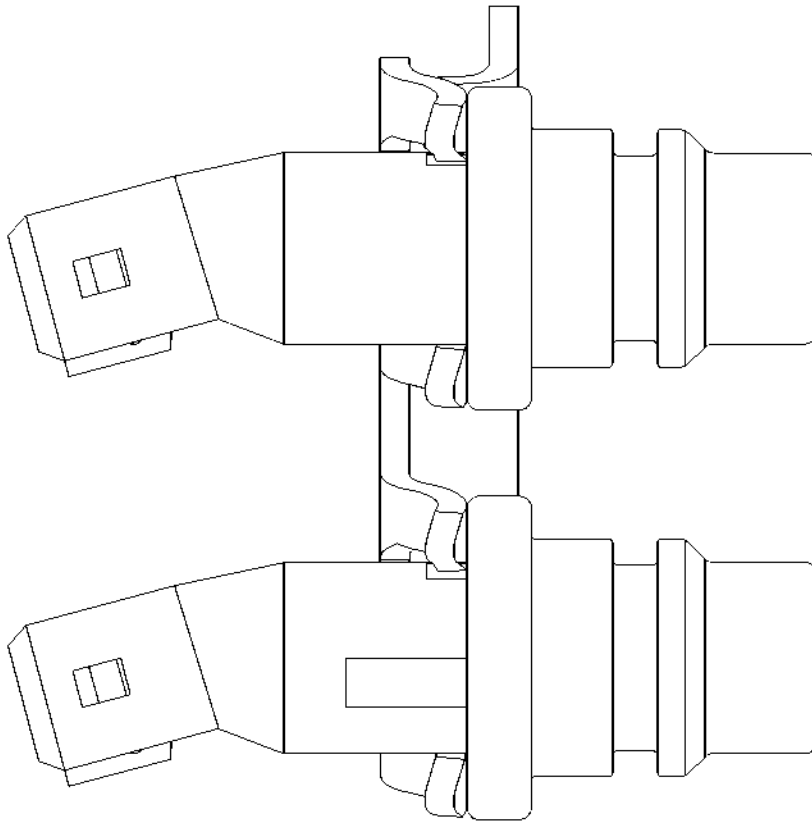
FIELD REPLACEMENT ORDER 119-4142-PAGE 461

ALSO AN ATTACHMENT

SMCS-1907

i01118975

NOTE	REF NO	GRAPHIC REF	PART NUMBER	QTY	PART NAME						SEE PAGE
					1	2	3	4	5	6 (PRODUCT LEVEL)	
(NO SERVICED PARTS)											



GRAPHIC #1

g00592118

<https://cat-engine3126.com/>

# ELECTRICAL AND STARTING SYSTEM

<https://cat-engine3126.com/>

## 189-5746 SENSOR GP-SPEED

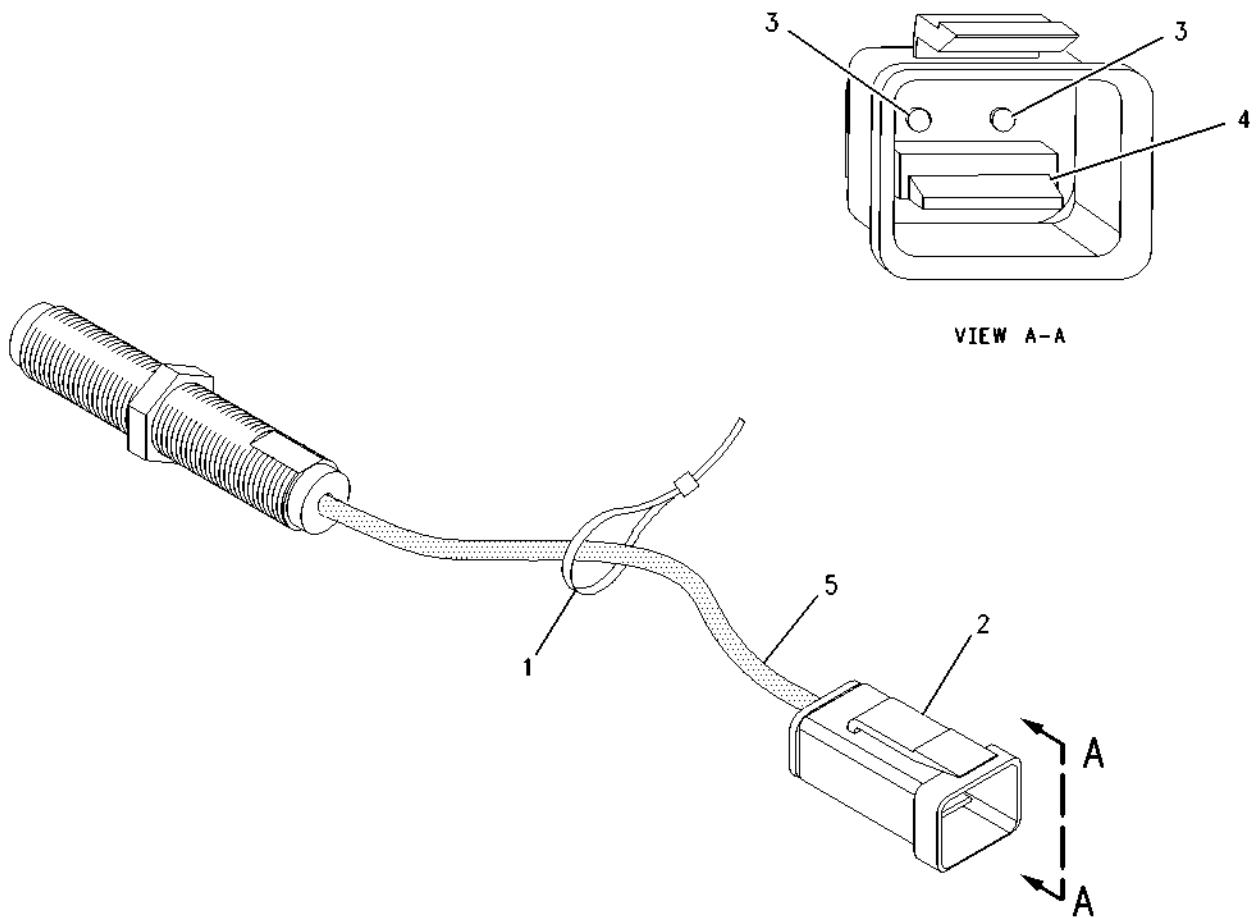
PART OF 7W-3355 SENSOR GP-SPEED  
FIELD REPLACEMENT FOR 3E-7886—PAGE 459

SMCS-1907

i01616577

NOTE	REF NO	GRAPHIC REF	PART NUMBER	QTY	PART NAME						SEE PAGE
					1	2	3	4	5	6 (PRODUCT LEVEL)	
	1	1	171-5349	1	STRAP-MARKER						
	2	1	102-8802	1	KIT-RECEPTACLE (2 PIN)						
					INCLUDES WEDGE AND RECEPTACLE ASSEMBLY						
	3	1	186-3735	2	PIN-CONNECTOR						
	4	1	3E-3365	1	WEDGE-RECEPTACLE LOCK (2 PIN)						
E	5	1	9X-1386		SLEEVE (14CM)						

E-ORDER BY THE CENTIMETER



GRAPHIC #1

g00837278

<https://cat-engine3126.com/>



# ELECTRICAL AND STARTING SYSTEM

<https://cat-engine3126.com/>

## 131-0427 SENSOR GP-TEMPERATURE

8 VOLT .PULSE WIDTH MODULATION

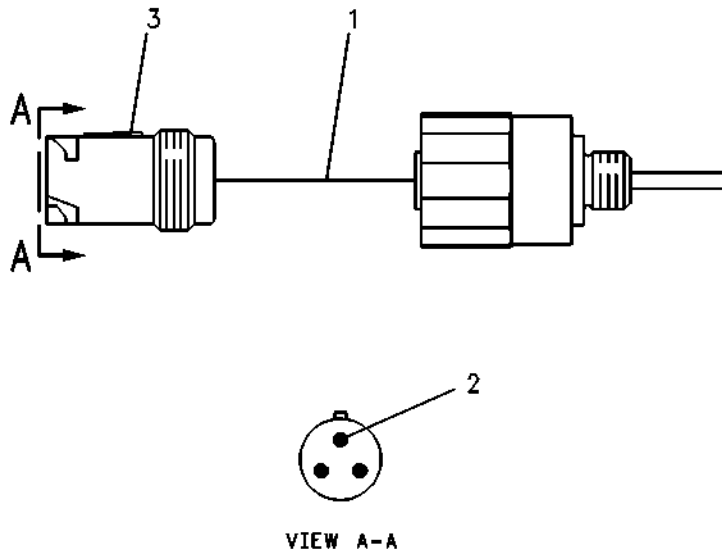
AN ATTACHMENT

SMCS-1906, 1919, 1921, 1922, 1928, 1929

i01500305

NOTE	REF NO	GRAPHIC REF	PART NUMBER	QTY	PART NAME						SEE PAGE
					1	2	3	4	5	6 (PRODUCT LEVEL)	
E	1	1	112-4550		SLEEVE (33CM)						
	2	1	8T-8729	3	PIN-CONNECTOR						
	3	1	8T-8732	1	RECEPTACLE-CONNECTOR						

E-ORDER BY THE CENTIMETER



GRAPHIC #1

g00084552

<https://cat-engine3126.com/>

# ELECTRICAL AND STARTING SYSTEM

<https://cat-engine3126.com/>

## 191-6587 SENSOR GP-TEMPERATURE

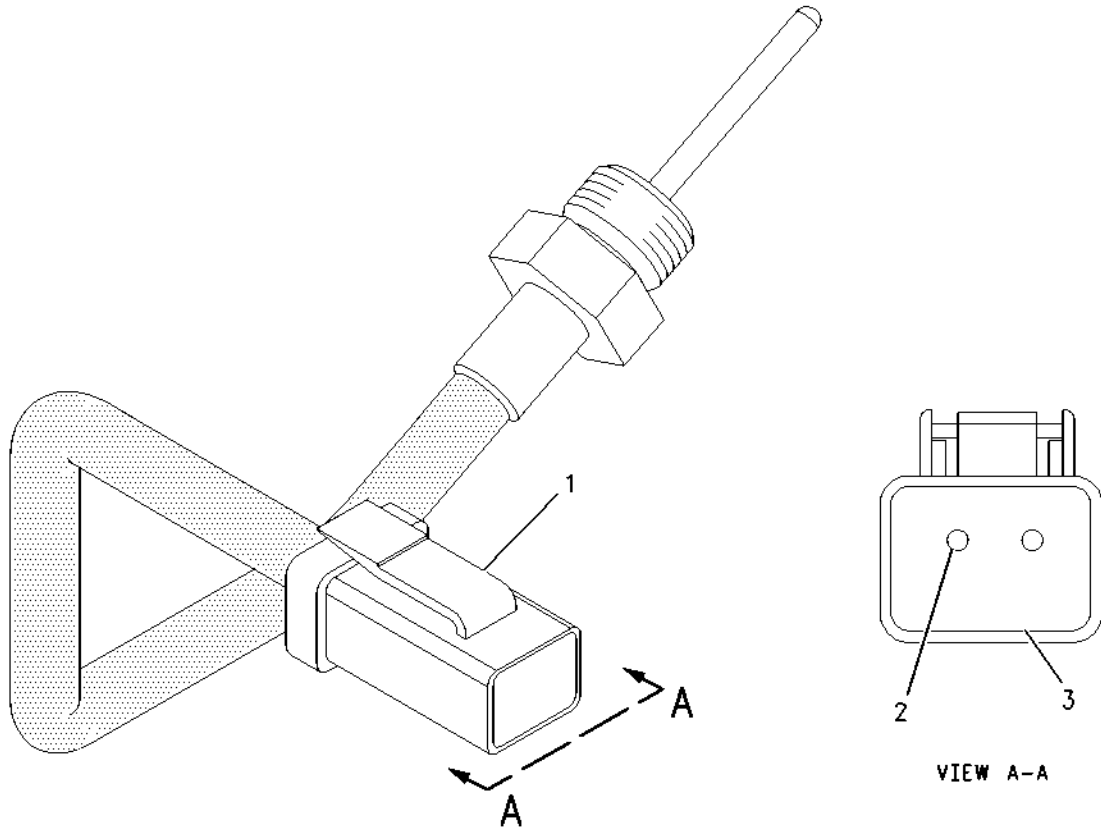
PART OF 159-1822, 202-2371 SENSOR GP-ENGINE

ALSO AN ATTACHMENT

SMCS-1906, 1919, 1921, 1922, 1928, 1929

i01465225

NOTE	REF NO	GRAPHIC REF	PART NUMBER	QTY	PART NAME						SEE PAGE
					1	2	3	4	5	6 (PRODUCT LEVEL)	
	1	1	155-2270	1	KIT-CONNECTING PLUG (2 PIN) (INCLUDES PLUG AS & WEDGE)						
	2	1	186-3736	2	SOCKET-CONNECTOR						
	3	1	155-2261	1	WEDGE-PLUG LOCK (2 PIN)						



GRAPHIC #1

g00774618

<https://cat-engine3126.com/>

# ELECTRICAL AND STARTING SYSTEM

<https://cat-engine3126.com/>

## 7E-4860 STARTING AID GP-ETHER

12 VOLT. SPRAY ATOMIZER

AN ATTACHMENT

SMCS - 1456

i01230673

NOTE	PART NUMBER	QTY	PART NAME						SEE PAGE
			1	2	3	4	5	6 (PRODUCT LEVEL)	
	7X-6101	1	ATOMIZER AS-ETHER						
			-OR-						
	6N-9995	1	ATOMIZER AS-ETHER						
	7N-2059	1	CLAMP AS-CYLINDER						
	2L-8078	1	CONNECTOR						
	5P-2948	1	CONNECTOR-TUBE						
	5P-5391	1	FILM-INSTRUCTION (DIRECT ELECTRIC STARTING)						
	8J-7844	1	FITTING-ADAPTER						
	7N-9738	2	HOUSING-RECEPTACLE						
	7E-5245	1	INSTRUCTIONS						
	7N-7780	2	PIN-CONNECTOR (BLADE)						
	3K-0360	2	SEAL-O-RING (16.36MM ID)						
	7N-7779	2	SOCKET						
	3T-3453	1	SWITCH AS (ETHER AID ON/OFF)						
	8C-3569	1	SWITCH AS-TEMPERATURE (ETHER AID ARMING)						
	2V-1713	1	TAG-NOTICE (STARTING AID)						
	2L-8081	1	TERMINAL						
	5P-1476	2	TERMINAL (BLADE)						
	7N-0140	1	TUBE AS-COIL						
	8N-3536	1	TUBE-STEEL						
	3T-9493	1	VALVE AS-ETHER START						
BD	5P-0640		WIRE-ELECTRICAL						

B- USE AS REQUIRED  
D- ORDER BY THE METER

<https://cat-engine3126.com/>

# ELECTRICAL AND STARTING SYSTEM

<https://cat-engine3126.com/>

## 7E-4861 STARTING AID GP-ETHER

24 VOLT. SPRAY ATOMIZER  
AN ATTACHMENT

SMCS - 1456

i01230675

NOTE	PART NUMBER	QTY	PART NAME						SEE PAGE
			1	2	3	4	5	6 (PRODUCT LEVEL)	
	7X-6101	1	ATOMIZER AS-ETHER						
			-OR-						
	6N-9995	1	ATOMIZER AS-ETHER						
	7N-2059	1	CLAMP AS-CYLINDER						
	2L-8078	1	CONNECTOR						
	5P-2948	1	CONNECTOR-TUBE						
	5P-5391	1	FILM-INSTRUCTION (DIRECT ELECTRIC STARTING)						
	8J-7844	1	FITTING-ADAPTER						
	7N-9738	2	HOUSING-RECEPTACLE						
	7E-5245	1	INSTRUCTIONS						
	7N-7780	2	PIN-CONNECTOR (BLADE)						
	3K-0360	2	SEAL-O-RING (16.36MM ID)						
	7N-7779	2	SOCKET						
	3T-3453	1	SWITCH AS (ETHER AID ON/OFF)						
	8C-3569	1	SWITCH AS-TEMPERATURE (ETHER AID ARMING)						
	2V-1713	1	TAG-NOTICE (STARTING AID)						
	2L-8081	1	TERMINAL						
	5P-1476	2	TERMINAL (BLADE)						
	7N-0140	1	TUBE AS-COIL						
	8N-3536	1	TUBE-STEEL						
	9G-4365	1	VALVE AS-ETHER START						
BE	5P-0640		WIRE-ELECTRICAL						

B-USE AS REQUIRED  
E-ORDER BY THE CENTIMETER

<https://cat-engine3126.com/>

# ELECTRICAL AND STARTING SYSTEM

<https://cat-engine3126.com/>

## 3E-5382 STARTING MOTOR GP-ELECTRIC

12 VOLT

PART OF 7W-8759 STARTING MOTOR GP-ELECTRIC  
AN ATTACHMENT

SMCS-1453

i00929296

NOTE	REF NO	GRAPHIC REF	PART NUMBER	QTY	PART NAME						SEE PAGE
					1	2	3	4	5	6 (PRODUCT LEVEL)	
	1	1	9X-1270	1	CASE AS-STARTING MOTOR						
	2	1	9X-1276	1	FRAME-STARTER						
	3	1	9X-1278	1	BOOT						
M	4	1	9X-2036	1	SCREW-PAN HEAD						
	5	1	8F-1434	1	LOCKWASHER (0.51MM THK)						
M	6	1	8T-4244	2	NUT (M12X1.75 THD)						
M	7	1	8T-4133	1	NUT (M10X1.50 THD)						
		1	8T-4121	1	WASHER (2.5MM THK)						
	8	1	7X-0562	2	WASHER-HARD (0.8MM THK)						
	9	1	8C-9778	1	PLUNGER AS						
	10	1	9X-1277	1	COVER						
	11	1	3E-6497	1	SWITCH AS (STARTER)						
	12	1	8J-4455	1	BALL						
	13	1	7T-6090	1	SPRING						
	14	1	9X-1272	1	DRIVE AS-STARTING MOTOR						
	15	1	9X-1273	1	HOUSING-STARTING MOTOR						
	16	1	9X-1275	1	HOLDER AS-BRUSH						
	17	1	7T-6087	1	WASHER						
	18	1	9X-1271	1	ARMATURE AS						
	19	1	2P-8104	1	BEARING						
	20	1	8L-4070	1	BALL BEARING						
	21	1	3E-5154	1	BUSHING-STARTING MOTOR						
	22	1	3E-5153	1	COVER-STARTING MOTOR						
					AVAILABLE REPAIR KIT(S) :						
			9X-0295	1	KIT-TERMINAL (INCL. NUTS, WASHERS, BUSHINGS, SEALS, PLATES & TERMINALS)						
			9X-1285	1	KIT-BRUSH (INCL. BRUSHES & SCREWS)						
			9X-1284	1	KIT-STARTING MOTOR SEAL (INCL. SEALS & GASKET)						
			9X-1283	1	KIT-HARDWARE (INCL. BOLTS, SCREWS, NUT, WASHER & LOCKWASHERS)						
			9X-1282	1	KIT-STARTING MOTOR GEAR (INCL. PINIONS, ROLLERS & RETAINERS)						
M-METRIC PART											

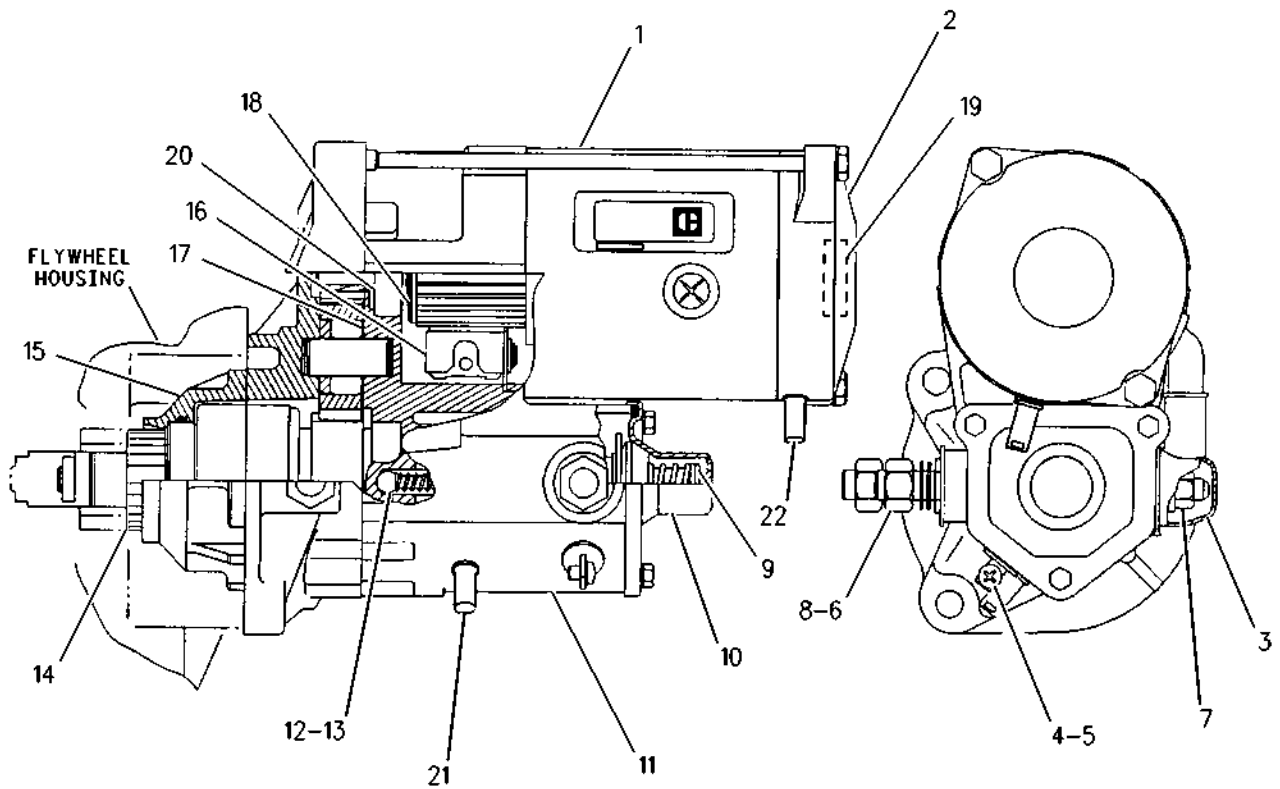
<https://cat-engine3126.com/>

# ELECTRICAL AND STARTING SYSTEM

<https://cat-engine3126.com/>

3E-5382 STARTING MOTOR GP-ELECTRIC (contd.)

i00929296



GRAPHIC #1

g00474206

<https://cat-engine3126.com/>

# ELECTRICAL AND STARTING SYSTEM

<https://cat-engine3126.com/>

## 6I-4991 STARTING MOTOR GP-ELECTRIC

24 VOLT

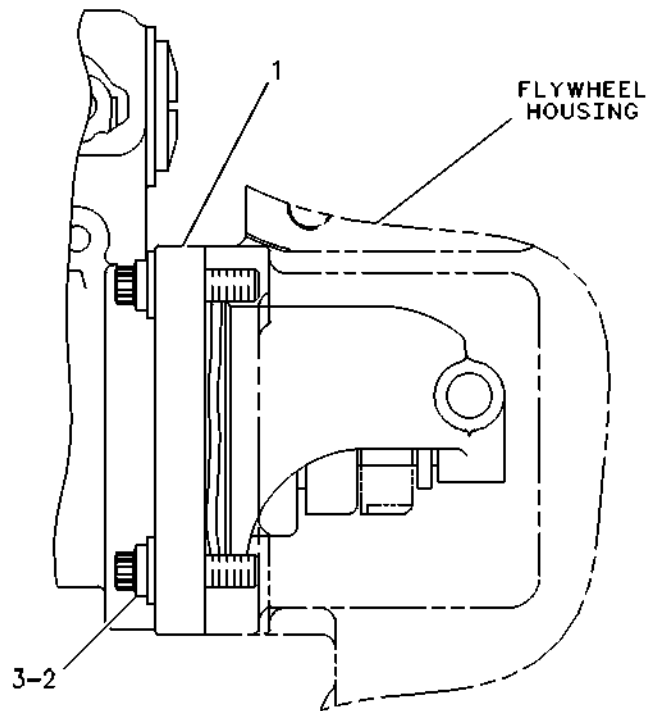
FOR USE WITH LONG HAUL OR LIGHT DUTY CYCLE APPLICATIONS, 122-8934-PAGE 135  
AN ATTACHMENT

SMCS-1453

i00811111

NOTE	REF NO	GRAPHIC REF	PART NUMBER	QTY	PART NAME						SEE PAGE
					1	2	3	4	5	6 (PRODUCT LEVEL)	
YR	1	1	103-0875	1	STARTING MOTOR GP-ELECTRIC						482
M	2	1	108-7808	3	BOLT (M10X1.5X35MM)						
	3	1	6V-5839	3	WASHER (2.5MM THK)						

M-METRIC PART  
R-REMFG PART MAY BE AVAILABLE  
Y-SEPARATE ILLUSTRATION



GRAPHIC #1

g00238583

<https://cat-engine3126.com/>

# MEMORANDA

<https://cat-engine3126.com/>

<https://cat-engine3126.com/>



# ELECTRICAL AND STARTING SYSTEM

<https://cat-engine3126.com/>

## 6V-4238 STARTING MOTOR GP-ELECTRIC\*R

12 VOLT. BASIC

PART OF 7E-6306 STARTING MOTOR GP-ELECTRIC

ALSO AN ATTACHMENT

SMCS-1453

i01525360

NOTE	REF NO	GRAPHIC REF	PART NUMBER	QTY	PART NAME						SEE PAGE
					1	2	3	4	5	6 (PRODUCT LEVEL)	
	1	1	9X-4250	1	SOLENOID AS						
	2	1	8T-4205	5	WASHER-HARD (7.2X14.5X2MM THK)						
	3	1	6V-8188	3	NUT (1/2-13 THD)						
	4	1	4M-1828	1	RETAINER-SPRING						
	5	1	036-9821	1	WASHER						
	6	1	7T-3269	1	BOOT						
	7	1	7T-3270	1	PLUNGER AS						
	8	1	9M-7609	1	SPRING						
	9	1	4M-1827	1	RETAINER-SPRING						
	10	1	102-9863	1	TERMINAL AS-STARTER						
	11	1	4M-1831	1	PLUG-LEVER HOUSING						
JP	12	1	7L-2894	1	GASKET						
	13	1	7X-1952	1	HOUSING AS-LEVER						
	14	1	7X-1954	1	HOUSING AS-DRIVE						
	15	1	9X-8070	1	DRIVE AS-STARTING MOTOR						
	16	1	036-9823	5	BOLT						
	17	1	7X-3373	6	BOLT (5/16-18X0.88 IN)						
	18	1	3F-0379	8	SCREW-POLE SHOE						
	19	1	9X-4249	1	ARMATURE AS						
	20	1	7X-1950	4	SHOE-POLE						
	21	1	9X-4248	1	COIL-STARTING MOTOR						
	22	1	106-7149	1	HOUSING AS-STARTER						
	23	1	9X-4252	1	PLATE AS-STARTING MOTOR						
JZ	24	1		1	SPACER						
PZ	25	1		1	SEAL						
	26	1	5S-7349	5	BOLT (1/4-20X0.5 IN)						
	27	1	8T-0328	2	WASHER-HARD (5.5X10X1MM THK)						
	28	1	4B-2049	2	NUT (10-32 THD)						
	29	1	8F-1434	1	LOCKWASHER						
	30	1	2H-3429	1	RING-RETAINING						
	31	1	9X-4824	1	COVER-STARTING MOTOR						
JZ	32	1		1	RETAINER-SEAL						
PZ	33	1		1	LEVER AS						
JPZ	34	1		1	STOP						
PZ	35	1		1	SHAFT AS						
JZ	36	1		1	RING						
JZ	37	1		1	WASHER (0.38X0.88X0.02 IN THK)						
	38	1	7X-0562	3	WASHER-HARD (13.5X19X0.8MM THK)						
	39	1	7T-3454	1	INSULATOR						
	40	1	7T-3451	1	INSULATOR-TERMINAL						
	41	1	8T-8569	1	INSULATOR-TERMINAL						
	42	1	9X-4271	1	CONNECTOR						
LPZ	43	1		1	SEAL-O-RING						
LZ	44	1		4	SCREW						
JLZ	45	1		4	SCREW AS						
LZ	46	1		4	BRUSH						
LZ	47	1		4	SPRING						
JZ	48	1		2	BUSHING						
JZ	49	1		2	BUSHING						
JZ	50	1		2	PLUG						
JZ	51	1		3	CUP						
JZ	52	1		1	WASHER (0.38X0.88X0.02 IN THK)						
PJZ	53	1		1	NUT						
PZ	54	1		1	SEAL						
PJZ	55	1		1	SEAL-O-RING						

<https://cat-engine3126.com/>

# ELECTRICAL AND STARTING SYSTEM

<https://cat-engine3126.com/>

## 6V-4238 STARTING MOTOR GP-ELECTRIC (contd.)

i01525360

NOTE	REF NO	GRAPHIC REF	PART NUMBER	QTY	PART NAME						SEE PAGE
					1	2	3	4	5	6 (PRODUCT LEVEL)	
JPZ	56	1		1	SEAL-O-RING						
JZ	57	1		1	SEAL-O-RING						
Z	58	1		1	HOUSING						
PZ	59	1		1	RETAINER						
JZ	60	1		1	WICK						
LZ	61	1		3	INSULATOR						
	62	1	<b>8T-9884</b>	1	KIT-INSULATOR (STARTING MOTOR) (INCLUDES INSULATORS & BUSHING)						
AVAILABLE REPAIR KIT(S):											
J			<b>9X-4270</b>	1	KIT-BUSHING (STARTER)						
L			<b>9X-4251</b>	1	KIT-BRUSH (STARTER) (12 VOLT)						
P			<b>7X-1958</b>	1	KIT-LEVER (SHIFT)						
J-KIT MARKED J INCLUDES PART(S) MARKED J L-KIT MARKED L INCLUDES PART(S) MARKED L P-KIT MARKED P INCLUDES PART(S) MARKED P Z-NOT SERVICED SEPARATELY											

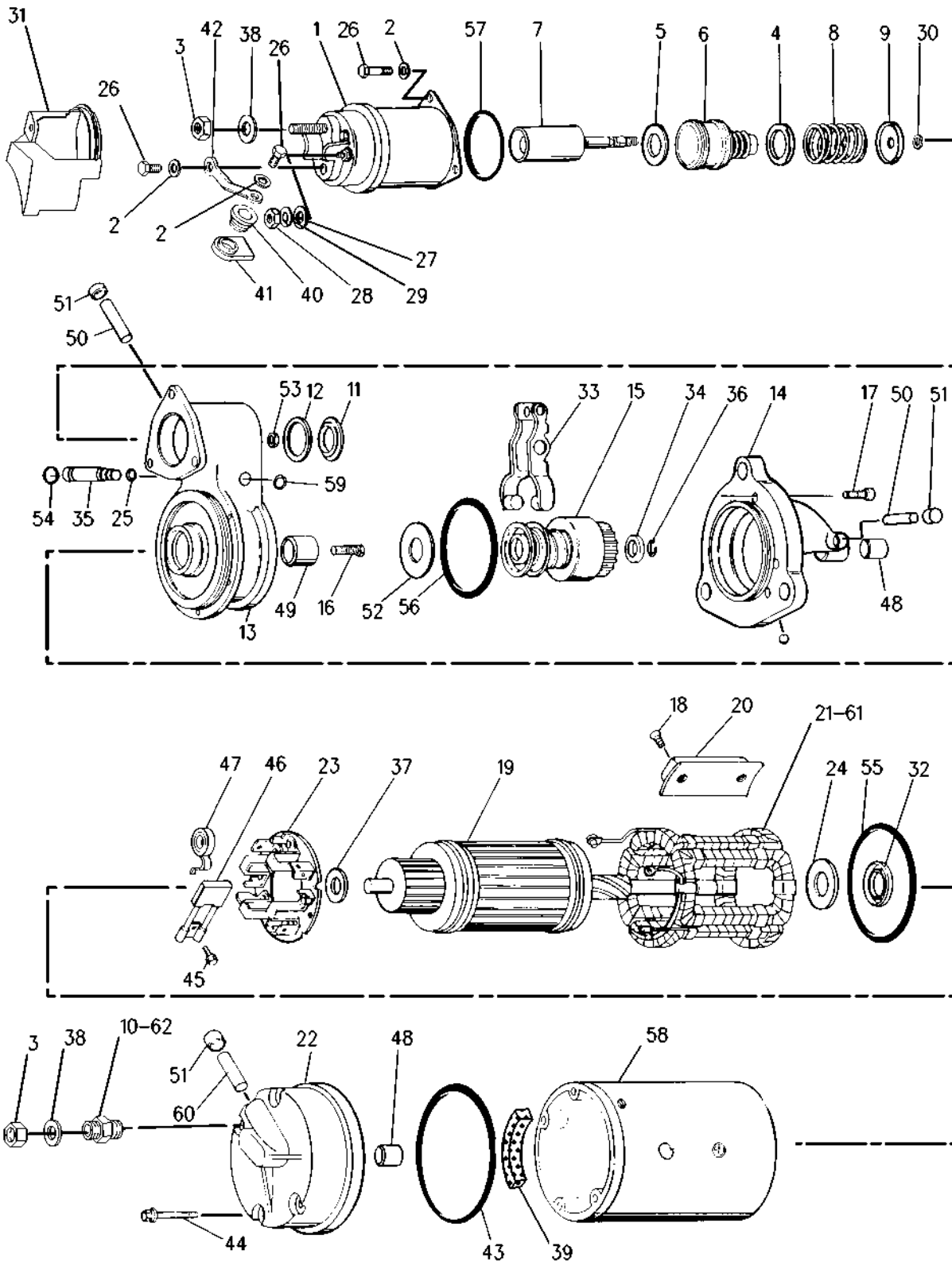
<https://cat-engine3126.com/>

# ELECTRICAL AND STARTING SYSTEM

<https://cat-engine3126.com/>

## 6V-4238 STARTING MOTOR GP-ELECTRIC (contd.)

i01525360



GRAPHIC #1

<https://cat-engine3126.com/>

# MEMORANDA

<https://cat-engine3126.com/>

<https://cat-engine3126.com/>

# ELECTRICAL AND STARTING SYSTEM

<https://cat-engine3126.com/>

## 6V-5821 STARTING MOTOR GP-ELECTRIC\*R

24 VOLT

PART OF 132-1418 STARTING MOTOR GP-ELECTRIC  
AN ATTACHMENT

SMCS-1453

i01566427

NOTE	REF NO	GRAPHIC REF	PART NUMBER	QTY	PART NAME						SEE PAGE
					1	2	3	4	5	6 (PRODUCT LEVEL)	
	1	1	5S-7349	4	BOLT (1/4-20X0.5 IN)						
	2	1	9X-4824	1	COVER-STARTING MOTOR						
	3	1	2H-3429	2	RING-RETAINING						
	4	1	4B-2049	3	NUT (10-32 THD)						
	5	1	8F-1434	2	LOCKWASHER						
	6	1	7T-3271	1	CONNECTOR						
	7	1	8T-4205	4	WASHER-HARD (7.2X14.5X2MM THK)						
	8	1	036-9823	5	BOLT						
	9	1	7T-3277	1	COIL AS-FIELD						
	10	1	3F-0379	8	SCREW-POLE SHOE						
	11	1	7T-3276	1	ARMATURE AS (24 VOLT)						
	12	1	8H-1141	4	SHOE-POLE						
	13	1	7T-3454	1	INSULATOR						
	14	1	7T-3279	1	HOUSING AS						
	15	1	7T-3278	1	HOLDER AS-BRUSH						
	16	1	3T-3422	1	WIRE AS						
	17	1	8T-8566	1	TERMINAL AS						
NP	18	1	7L-2894	1	GASKET						
	19	1	6V-8188	4	NUT (1/2-13 THD)						
	20	1	7X-0562	4	WASHER-HARD (13.5X19X0.8MM THK)						
	21	1	8T-0328	3	WASHER-HARD (5.5X10X1MM THK)						
	22	1	7T-3451	1	INSULATOR-TERMINAL						
	23	1	8T-8569	1	INSULATOR-TERMINAL						
	24	1	9X-9511	1	SOLENOID AS (24 VOLT)						
	25	1	036-9821	1	WASHER						
	26	1	7T-3269	1	BOOT						
	27	1	7T-3270	1	PLUNGER AS						
	28	1	9M-7609	1	SPRING						
	29	1	4M-1828	1	RETAINER-SPRING						
	30	1	4M-1827	1	RETAINER-SPRING						
	31	1	4M-1831	1	PLUG-LEVER HOUSING						
	32	1	105-9702	1	HOUSING AS						
	33	1	9X-9510	1	HOUSING AS						
	34	1	7X-3373	6	BOLT (5/16-18X0.88 IN)						
	35	1	6N-3827	1	DRIVE AS-MOTOR						
Z	36	1		1	HOUSING						
JZ	37	1		4	SPRING						
JZ	38	1		4	BRUSH						
JZ	39	1		4	SCREW						
JPZ	40	1		6	SCREW AS						
JPZ	41	1		2	SEAL-O-RING						
LZ	42	1		3	INSULATOR						
NPZ	45	1		1	NUT						
NPZ	46	1		1	SEAL-O-RING						
PZ	47	1		1	SEAL-O-RING						
Z	48	1		1	RETAINER						
PZ	49	1		1	GASKET						
PZ	50	1		1	BUSHING						
PZ	51	1		2	CAP						
PZ	52	1		1	PLUG-PIPE (1/8-27THD HEX-COUNTERSUNK)						
PZ	53	1		1	PLUG						
PZ	54	1		1	WICK						
PZ	55	1		1	PLUG						
PZ	56	1		1	BUSHING						
PZ	57	1		1	WASHER						

<https://cat-engine3126.com/>

# ELECTRICAL AND STARTING SYSTEM

<https://cat-engine3126.com/>

**6V-5821 STARTING MOTOR GP-ELECTRIC (contd.)**

**i01566427**

NOTE	REF NO	GRAPHIC REF	PART NUMBER	QTY	PART NAME						SEE PAGE
					1	2	3	4	5	6 (PRODUCT LEVEL)	
NZ	58	1		1	SEAL-O-RING						
NZ	59	1		1	SEAL-O-RING						
PZ	60	1		1	RETAINER						
PZ	61	1		1	SPACER						
PZ	62	1		1	BUSHING						
LZ	63	1		1	BUSHING						
<b>AVAILABLE REPAIR KIT(S) :</b>											
J			<b>8C-3655</b>	1	KIT-BRUSH (STARTING MOTOR)						
P			<b>7T-3267</b>	1	KIT-BUSHING (STARTING MOTOR)						
N			<b>7T-3268</b>	1	KIT-LEVER (STARTING MOTOR)						
L			<b>8T-9884</b>	1	KIT-INSULATOR (STARTING MOTOR)						
J-KIT MARKED J SERVICES PART(S) MARKED J L-KIT MARKED L SERVICES PART(S) MARKED L N-KIT MARKED N SERVICES PART(S) MARKED N P-KIT MARKED P SERVICES PART(S) MARKED P Z-NOT SERVICED SEPARATELY											

<https://cat-engine3126.com/>



# ELECTRICAL AND STARTING SYSTEM

<https://cat-engine3126.com/>

## 7E-6306 STARTING MOTOR GP-ELECTRIC

12 VOLT. LIGHT DUTY APPLICATIONS

FOR USE WITH 122-8934-PAGE 135, SAE #2 FLYWHEEL HOUSING WITH LEFT SIDE STARTER, RV APPLICATIONS. CANNOT BE USED WITH LATIN AMERICAN APPLICATIONS

ALSO AN ATTACHMENT

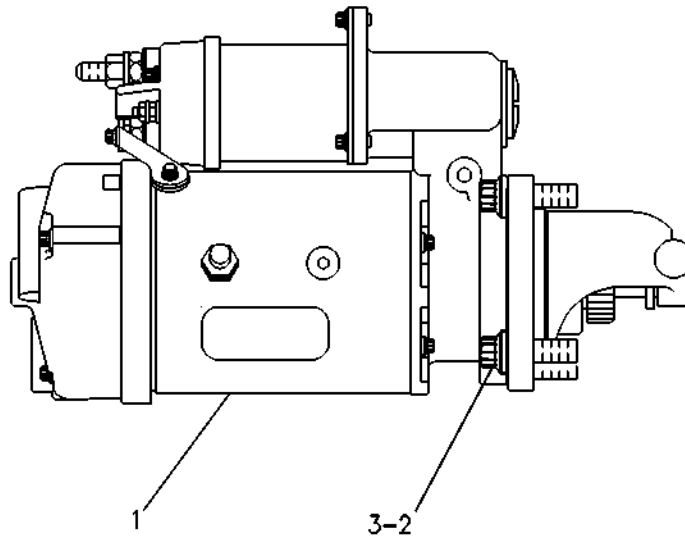
TYPE 1

SMCS-1453

i01530135

NOTE	REF NO	GRAPHIC REF	PART NUMBER	QTY	PART NAME						SEE PAGE
					1	2	3	4	5	6 (PRODUCT LEVEL)	
YR	1	1	6V-4238	1	STARTING MOTOR GP-ELECTRIC						472
M	2	1	108-7808	3	BOLT (M10X1.5X35MM)						
	3	1	6V-5839	3	WASHER (11X21X2.5MM THK)						

M-METRIC PART  
R-REMFG PART MAY BE AVAILABLE  
Y-SEPARATE ILLUSTRATION



GRAPHIC #1

g00251550

<https://cat-engine3126.com/>



# ELECTRICAL AND STARTING SYSTEM

<https://cat-engine3126.com/>

## 7E-6306 STARTING MOTOR GP-ELECTRIC

12 VOLT. LIGHT DUTY APPLICATIONS

FOR USE WITH 122-8934-PAGE 135, SAE #2 FLYWHEEL HOUSING WITH LEFT SIDE STARTER, RV APPLICATIONS. CANNOT BE USED WITH LATIN AMERICAN APPLICATIONS

ALSO AN ATTACHMENT

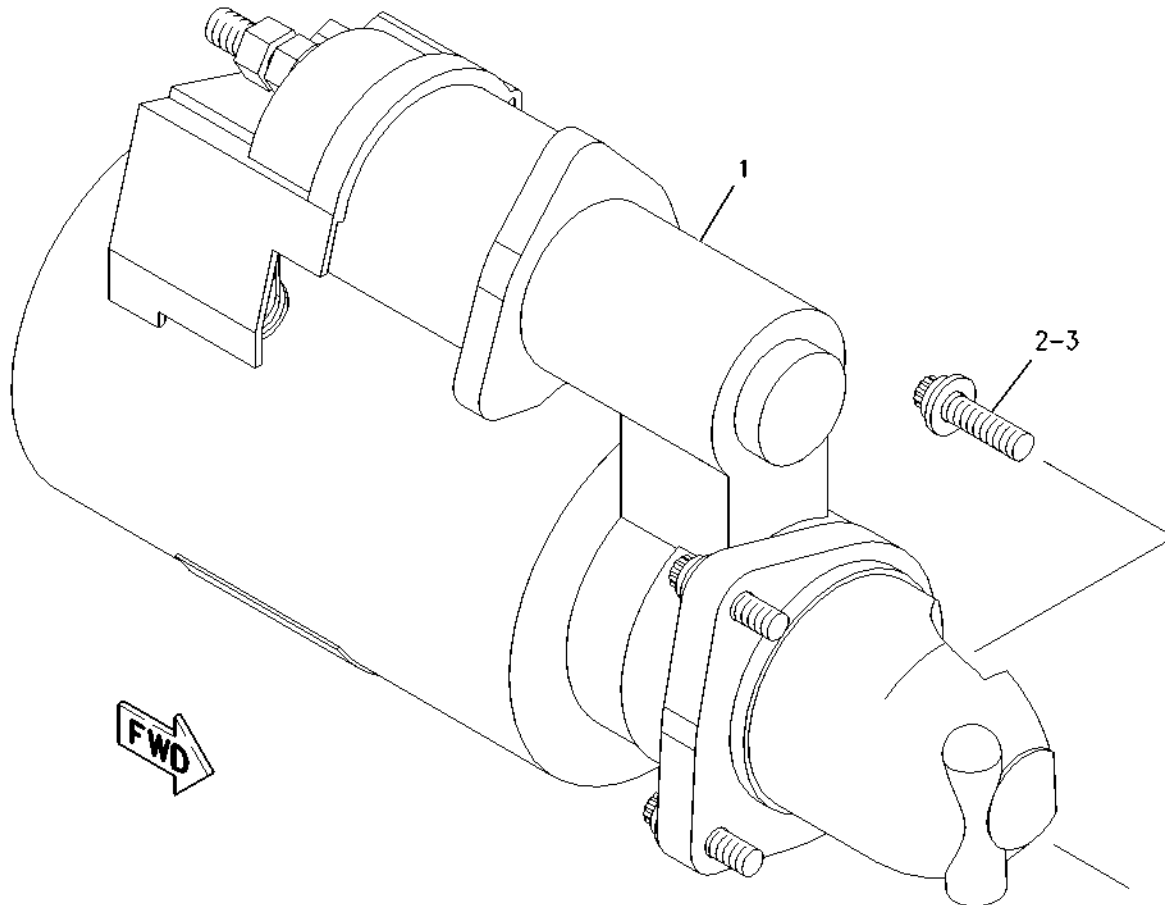
TYPE 2

SMCS-1453

i01593442

NOTE	REF NO	GRAPHIC REF	PART NUMBER	QTY	PART NAME						SEE PAGE
					1	2	3	4	5	6 (PRODUCT LEVEL)	
CY	1	1	207-1510	1	STARTING MOTOR GP-ELECTRIC						510
M	2	1	108-7808	3	BOLT (M10X1.5X35MM)						
	3	1	6V-5839	3	WASHER (11X21X2.5MM THK)						

C- CHANGE FROM PREVIOUS TYPE  
M- METRIC PART  
Y- SEPARATE ILLUSTRATION



GRAPHIC #1

g00828567

<https://cat-engine3126.com/>

# ELECTRICAL AND STARTING SYSTEM

<https://cat-engine3126.com/>

## 7W-8759 STARTING MOTOR GP-ELECTRIC

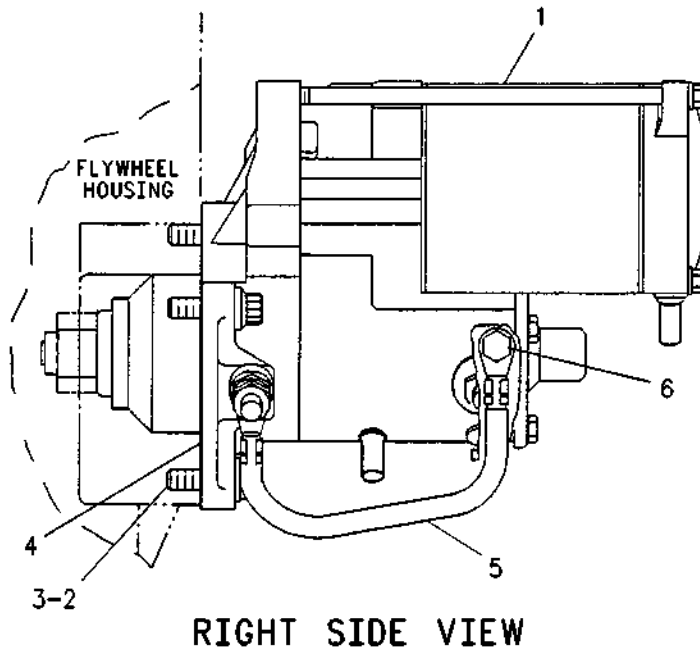
12 VOLT  
AN ATTACHMENT

SMCS-1453

i00547256

NOTE	REF NO	GRAPHIC REF	PART NUMBER	QTY	PART NAME						SEE PAGE
					1	2	3	4	5	6 (PRODUCT LEVEL)	
CY	1	1	<b>3E-5382</b>	1	STARTING MOTOR GP-ELECTRIC						468
M	2	1	<b>108-7808</b>	3	BOLT (M10X1.5X35MM)						
	3	1	<b>6V-5839</b>	3	WASHER (2.5MM THK)						
	4	1	<b>3K-3257</b>	1	GASKET						
	5	1	<b>9Y-8241</b>	1	WIRE AS						
	6	1	<b>8T-4200</b>	1	BOLT (M8X1.25X16MM)						
		1	<b>8T-4224</b>	1	WASHER-HARD (2MM THK)						

C-CHANGE FROM PREVIOUS TYPE  
M-METRIC PART  
Y-SEPARATE ILLUSTRATION



GRAPHIC #1

g00250462

<https://cat-engine3126.com/>

# ELECTRICAL AND STARTING SYSTEM

<https://cat-engine3126.com/>

## 103-0875 STARTING MOTOR GP-ELECTRIC\*R

PART OF 6I-4991 STARTING MOTOR GP-ELECTRIC

AN ATTACHMENT

SMCS-1453

i00810530

NOTE	REF NO	GRAPHIC REF	PART NUMBER	QTY	PART NAME						SEE PAGE
					1	2	3	4	5	6 (PRODUCT LEVEL)	
	1	1	9X-4823	1	SOLENOID AS						
	2	1	8T-9884	1	KIT-INSULATOR						
	3	1	6V-8188	4	NUT (1/2-13 THD)						
	4	1	4M-1828	1	RETAINER-SPRING						
	5	1	036-9821	1	WASHER						
	6	1	7T-3269	1	BOOT						
	7	1	7T-3270	1	PLUNGER AS						
	8	1	9M-7609	1	SPRING						
	9	1	4M-1827	1	RETAINER-SPRING						
	10	1	102-9863	1	TERMINAL AS						
	11	1	4M-1831	1	PLUG-LEVER HOUSING						
JP	12	1	7L-2894	1	GASKET						
	13	1	7X-1952	1	HOUSING AS						
	14	1	7X-1954	1	HOUSING AS-DRIVE						
	15	1	9X-8070	1	DRIVE AS-STARTING MOTOR						
	16	1	036-9823	5	BOLT						
	17	1	7X-3373	6	BOLT (5/16-18X.88IN)						
	18	1	3F-0379	8	SCREW-POLE SHOE						
	19	1	7X-1951	1	ARMATURE AS						
	20	1	7X-1950	4	SHOE-POLE						
	21	1	9X-4822	1	COIL AS						
	22	1	106-7149	1	HOUSING AS						
	23	1	9X-4821	1	PLATE AS						
JZ	24	1		1	SPACER						
PZ	25	1		1	SEAL						
	26	1	5S-7349	4	BOLT (1/4-20X0.5IN)						
	27	1	8T-0328	2	WASHER-HARD (1MM THK)						
	28	1	4B-2049	2	NUT (10-32 THD)						
	29	1	8F-1434	1	LOCKWASHER (0.51MM THK)						
	30	1	2H-3429	1	RING-RETAINING						
	31	1	3E-7853	1	TERMINAL-STARTING MOTOR						
JZ	32	1		1	RETAINER-SEAL						
PZ	33	1		1	LEVER AS						
JPZ	34	1		1	STOP						
PZ	35	1		1	SHAFT AS						
JZ	36	1		1	RING						
JZ	37	1		1	WASHER						
	38	1	7X-0562	4	WASHER-HARD (0.8MM THK)						
	39	1	7T-3454	1	INSULATOR						
	40	1	7T-3451	1	INSULATOR-TERMINAL						
	41	1	8T-8569	1	INSULATOR-TERMINAL						
	42	1	9X-4271	1	CONNECTOR						
PLZ	43	1		1	O-RING						
LZ	44	1		4	SCREW						
JLZ	45	1		4	SCREW AS						
LZ	46	1		4	BRUSH						
LZ	47	1		4	SPRING						
JZ	48	1		2	BUSHING						
JZ	49	1		1	BUSHING						
JZ	50	1		2	PLUG						
JZ	51	1		3	CUP						
JZ	52	1		1	WASHER						
PJZ	53	1		1	NUT						
PZ	54	1		1	SEAL						
PJZ	55	1		1	O-RING						
JPZ	56	1		1	O-RING						

<https://cat-engine3126.com/>

# ELECTRICAL AND STARTING SYSTEM

<https://cat-engine3126.com/>

## 103-0875 STARTING MOTOR GP - ELECTRIC (contd.)

i00810530

NOTE	REF NO	GRAPHIC REF	PART NUMBER	QTY	PART NAME						SEE PAGE
					1	2	3	4	5	6 (PRODUCT LEVEL)	
JZ	57	1		1	O-RING						
Z	58	1		1	HOUSING						
PZ	59	1		1	RETAINER						
JZ	60	1		1	WICK						
	61	1	<b>8T-4205</b>	4	WASHER-HARD (2MM THK)						
AVAILABLE REPAIR KIT(S) :											
J			<b>9X-4270</b>	1	KIT-BUSHING						
L			<b>9X-4825</b>	1	KIT-BRUSH						
P			<b>7X-1958</b>	1	KIT-LEVER						
J - (KITS MARKED J INCLUDE PARTS MARKED J) L - (KITS MARKED L INCLUDE PARTS MARKED L) P - (KITS MARKED P INCLUDE PARTS MARKED P) Z - NOT SERVICED SEPARATELY											

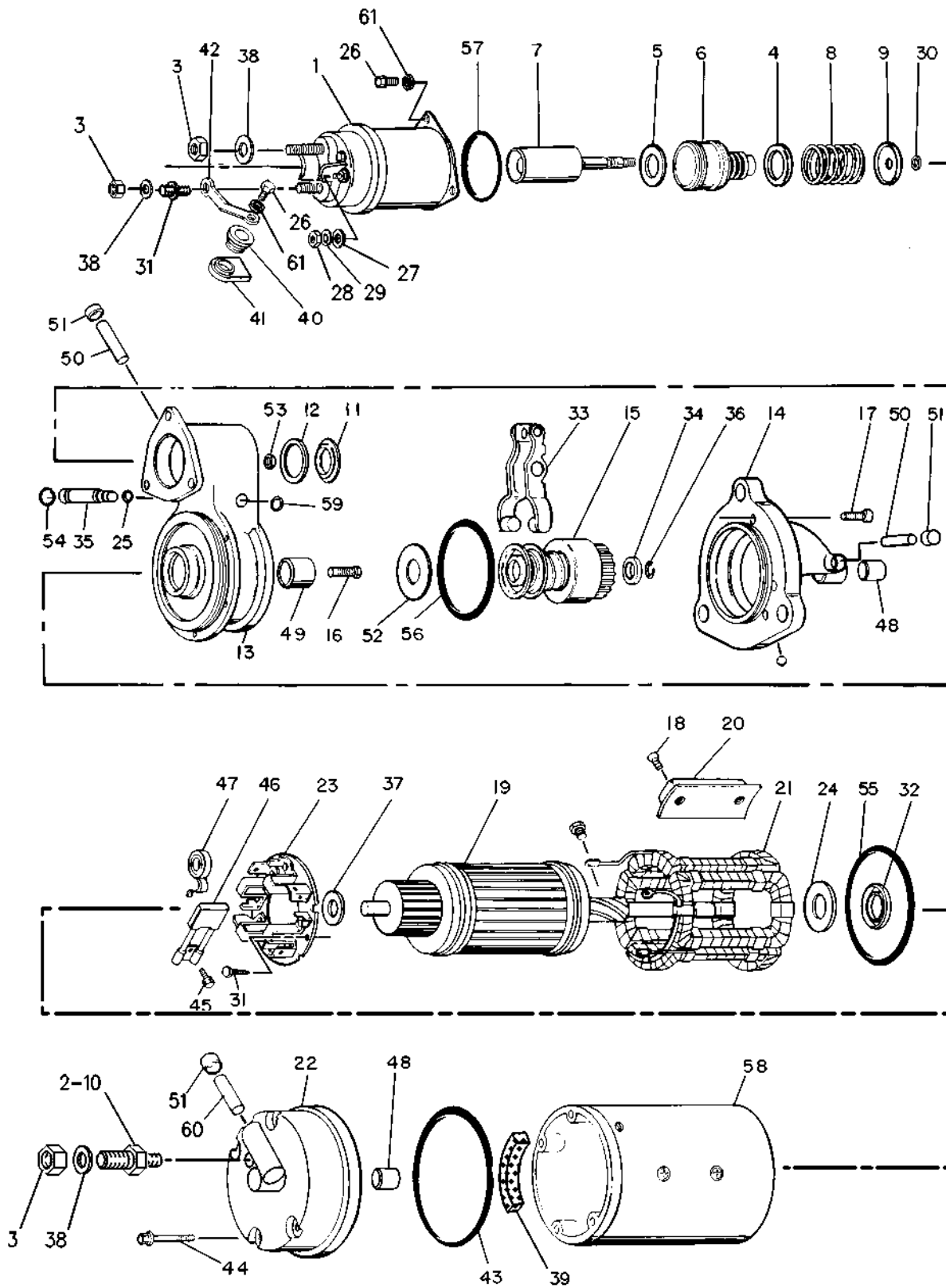
<https://cat-engine3126.com/>

# ELECTRICAL AND STARTING SYSTEM

<https://cat-engine3126.com/>

103-0875 STARTING MOTOR GP-ELECTRIC (contd.)

i00810530



GRAPHIC #1

<https://cat-engine3126.com/>

# ELECTRICAL AND STARTING SYSTEM

<https://cat-engine3126.com/>

## 106-8558 STARTING MOTOR GP-ELECTRIC\*R

24 VOLT

PART OF 111-4275 STARTING MOTOR GP-ELECTRIC  
FIELD REPLACEMENT FOR 106-8559—PAGE 486  
AN ATTACHMENT

SMCS-1453

i01617896

NOTE	PART NUMBER	QTY	PART NAME						SEE PAGE
			1	2	3	4	5	6 (PRODUCT LEVEL)	
Y	106-8559	1	STARTING MOTOR GP-ELECTRIC						486
Y-SEPARATE ILLUSTRATION									

<https://cat-engine3126.com/>

# ELECTRICAL AND STARTING SYSTEM

<https://cat-engine3126.com/>

## 106-8559 STARTING MOTOR GP-ELECTRIC

24 VOLT

PART OF 106-8558 STARTING MOTOR GP-ELECTRIC

FIELD REPLACEMENT ORDER 106-8558-PAGE 485

AN ATTACHMENT

SMCS-1453

i01517590

NOTE	REF NO	GRAPHIC REF	PART NUMBER	QTY	PART NAME						SEE PAGE
					1	2	3	4	5	6 (PRODUCT LEVEL)	
	1	1	3E-7859	1	SOLENOID AS-STARTER (24 VOLT)						
	2	1	5S-7349	4	BOLT (1/4-20X0.5 IN)						
	3	1	6V-8188	4	NUT (1/2-13 THD)						
	4	1	4M-1828	1	RETAINER-SPRING						
J	5	1	036-9821	1	WASHER						
	6	1	7T-3269	1	BOOT						
	7	1	7T-3270	1	PLUNGER AS						
	8	1	9M-7609	1	SPRING						
	9	1	4M-1827	1	RETAINER-SPRING						
	10	1	102-9863	1	TERMINAL AS-STARTER						
	11	1	4M-1831	1	PLUG-LEVER HOUSING						
JLP	12	1	7L-2894	1	GASKET						
	13	1	7X-1952	1	HOUSING AS-LEVER						
	14	1	3E-7858	1	HOUSING AS-STARTER						
	15	1	3E-7857	1	DRIVE AS-STARTING MOTOR						
	16	1	036-9823	5	BOLT						
	17	1	7X-3373	6	BOLT (5/16-18X0.88 IN)						
	18	1	3F-0379	8	SCREW-POLE SHOE						
	19	1	3E-7855	1	ARMATURE AS-STARTER (24 VOLT)						
	20	1	7X-1950	4	SHOE-POLE						
	21	1	3E-7852	1	COIL-STARTING MOTOR						
	22	1	106-7149	1	HOUSING AS-STARTER						
	23	1	9X-4821	1	PLATE AS						
JZ	24	1		1	SPACER						
PZ	25	1		1	RING						
	26	1	8T-4205	4	WASHER-HARD (7.2X14.5X2MM THK)						
	27	1	8T-0328	2	WASHER-HARD (5.5X10X1MM THK)						
	28	1	4B-2049	2	NUT (10-32 THD)						
	29	1	8F-1434	1	LOCKWASHER						
	30	1	2H-3429	1	RING-RETAINING						
LZ	31	1		4	SCREW						
JZ	32	1		1	RETAINER						
PZ	33	1		1	LEVER AS						
	34	1	3E-7853	1	TERMINAL-STARTING MOTOR						
PZ	35	1		1	SHAFT AS						
JZ	36	1		1	RING						
JZ	37	1		1	WASHER						
	38	1	7X-0562	4	WASHER-HARD (13.5X19X0.8MM THK)						
	39	1	7T-3454	1	INSULATOR						
	40	1	7T-3451	1	INSULATOR-TERMINAL						
	41	1	8T-8569	1	INSULATOR-TERMINAL						
	42	1	9X-4271	1	CONNECTOR						
JLZ	43	1		1	SEAL-O-RING						
LZ	44	1		4	SCREW						
LZ	45	1		4	SCREW AS						
LZ	46	1		4	BRUSH						
LZ	47	1		4	SPRING						
JZ	48	1		2	BUSHING						
JZ	49	1		1	BUSHING						
JZ	50	1		3	PLUG						
JZ	51	1		3	CUP						
JZ	52	1		1	WASHER						
PJZ	53	1		1	NUT						
PZ	54	1		1	SEAL						

<https://cat-engine3126.com/>

# ELECTRICAL AND STARTING SYSTEM

<https://cat-engine3126.com/>

**106-8559 STARTING MOTOR GP-ELECTRIC (contd.)**

**i01517590**

NOTE	REF NO	GRAPHIC REF	PART NUMBER	QTY	PART NAME						SEE PAGE
					1	2	3	4	5	6 (PRODUCT LEVEL)	
PJZ	55	1		1	SEAL-O-RING						
JPZ	56	1		1	SEAL-O-RING						
JZ	57	1		1	SEAL-O-RING						
Z	58	1		1	HOUSING						
PZ	59	1		1	RETAINER						
	60	1	<b>9X-4824</b>	1	COVER-STARTING MOTOR						
NZ	61	1		3	INSULATOR						
NZ	62	1		1	BUSHING						
AVAILABLE REPAIR KIT(S) :											
J			<b>3E-7860</b>	1	KIT-BUSHING						
L			<b>9X-4825</b>	1	KIT-BRUSH (STARTER)						
P			<b>3E-7861</b>	1	KIT-LEVER						
N			<b>8T-9884</b>	1	KIT-INSULATOR (STARTING MOTOR)						
J-KIT MARKED J SERVICES PART(S) MARKED J L-KIT MARKED L SERVICES PART(S) MARKED L N-KIT MARKED N SERVICES PART(S) MARKED N P-KIT MARKED P SERVICES PART(S) MARKED P Z-NOT SERVICED SEPARATELY											

<https://cat-engine3126.com/>

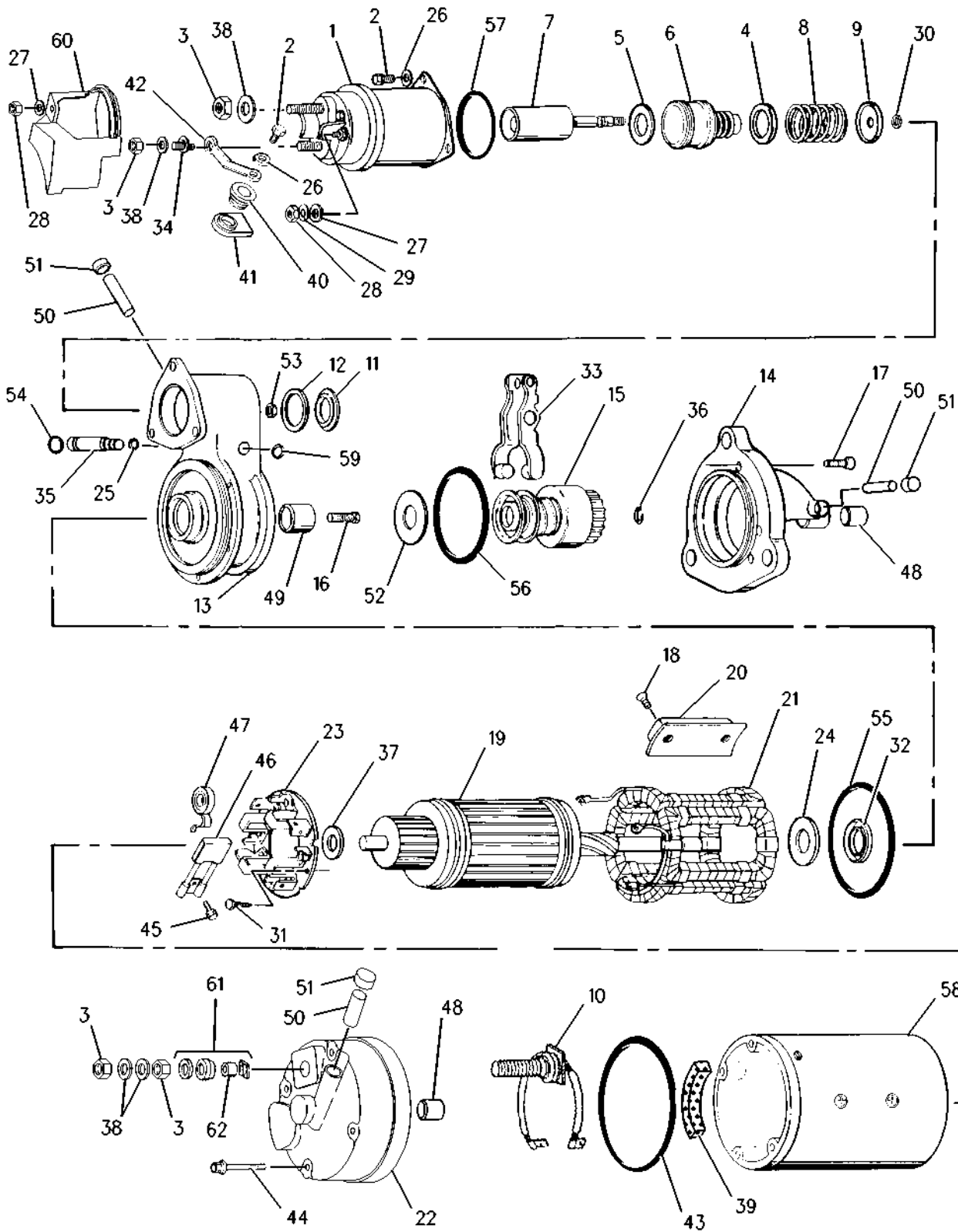


# ELECTRICAL AND STARTING SYSTEM

<https://cat-engine3126.com/>

106-8559 STARTING MOTOR GP-ELECTRIC (contd.)

i01517590



GRAPHIC #1

<https://cat-engine3126.com/>

# ELECTRICAL AND STARTING SYSTEM

<https://cat-engine3126.com/>

## 108-3857 STARTING MOTOR GP-ELECTRIC

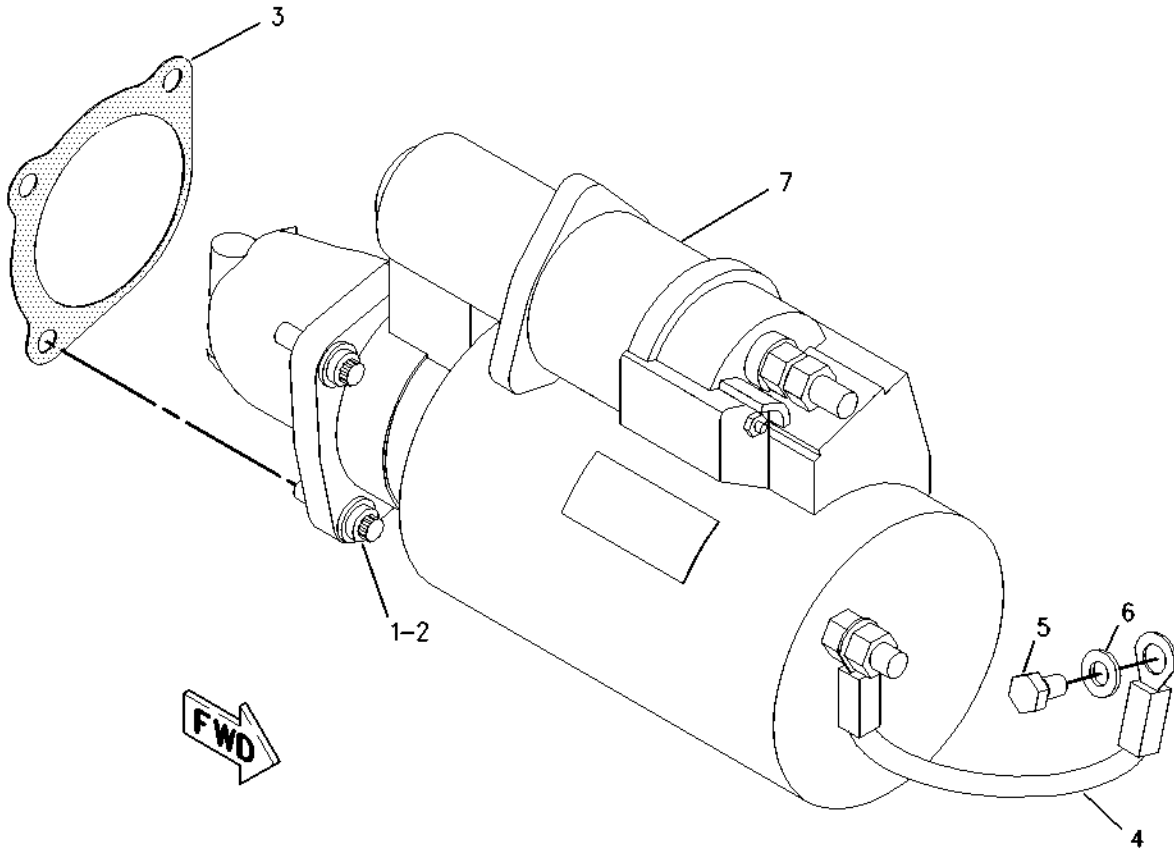
12 VOLT  
AN ATTACHMENT

SMCS-1453

i01611116

NOTE	REF NO	GRAPHIC REF	PART NUMBER	QTY	PART NAME						SEE PAGE
					1	2	3	4	5	6 (PRODUCT LEVEL)	
M	1	1	108-7808	3	BOLT (M10X1.5X35MM)						
	2	1	6V-5839	3	WASHER (11X21X2.5MM THK)						
	3	1	3K-3257	1	GASKET						
	4	1	134-2730	1	WIRE AS						
M	5	1	8T-4191	1	BOLT (M10X1.5X16MM)						
	6	1	8T-4121	1	WASHER-HARD (11X21X2.5MM THK)						
Y	7	1	207-1508	1	STARTING MOTOR GP-ELECTRIC						508

M-METRIC PART  
Y-SEPARATE ILLUSTRATION



GRAPHIC #1

g00833997

<https://cat-engine3126.com/>

# ELECTRICAL AND STARTING SYSTEM

<https://cat-engine3126.com/>

## 111-4275 STARTING MOTOR GP-ELECTRIC

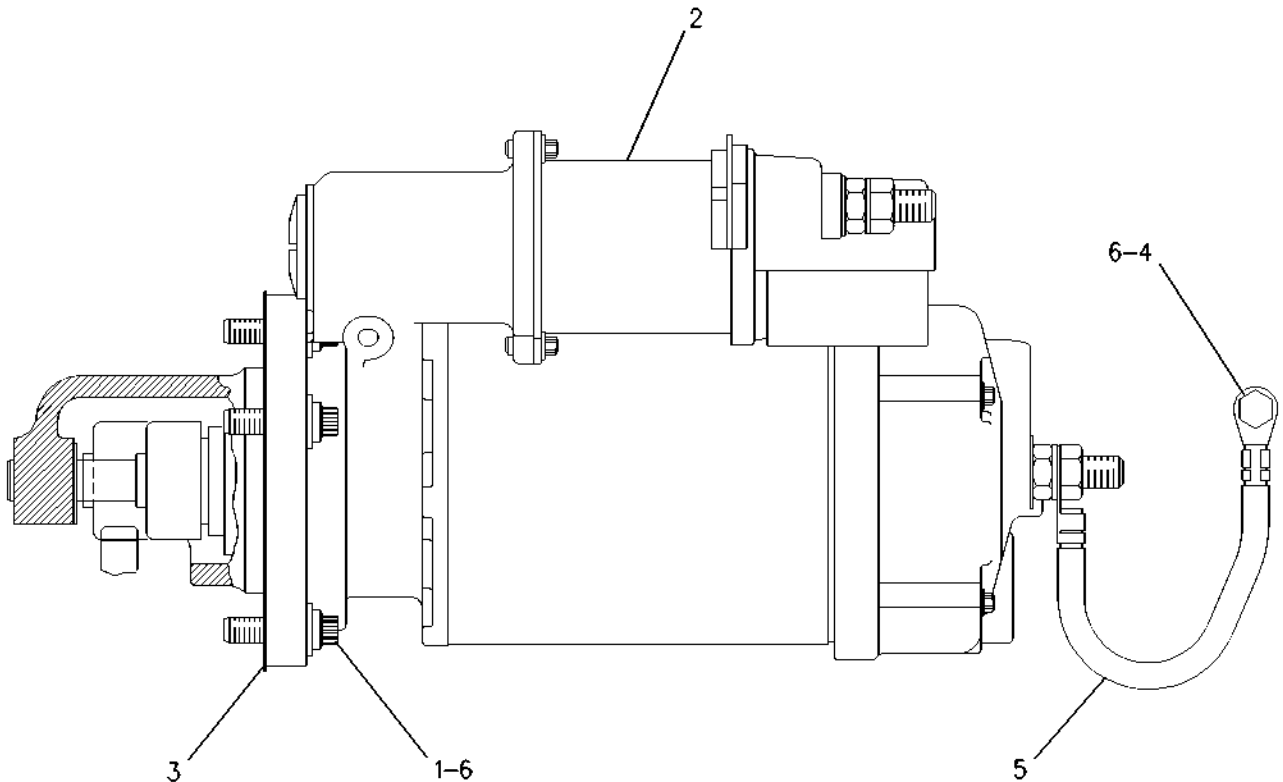
24 VOLT  
AN ATTACHMENT

SMCS-1453

i01155337

NOTE	REF NO	GRAPHIC REF	PART NUMBER	QTY	PART NAME						SEE PAGE
					1	2	3	4	5	6 (PRODUCT LEVEL)	
	1	1	118-9573	3	BOLT-12 POINT HEAD						
YR	2	1	106-8558	1	STARTING MOTOR GP-ELECTRIC						485
	3	1	3K-3257	1	GASKET						
M	4	1	8T-4191	1	BOLT (M10X1.50X16MM)						
	5	1	8Y-9603	1	CABLE AS-STARTING						
		1	1S-7251	1	TERMINAL (FOR 1/2IN BOLT)						
		1	1S-7252	1	TERMINAL (FOR 3/8IN BOLT)						
E		1	5P-0747		CABLE (00GA) (28CM)						
	6	1	8T-4121	4	WASHER (2.5MM THK)						

E-ORDER BY THE CENTIMETER  
M-METRIC PART  
R-REMFG PART MAY BE AVAILABLE  
Y-SEPARATE ILLUSTRATION



GRAPHIC #1

g00613782

<https://cat-engine3126.com/>

# MEMORANDA

<https://cat-engine3126.com/>

<https://cat-engine3126.com/>

# ELECTRICAL AND STARTING SYSTEM

<https://cat-engine3126.com/>

## 131-1275 STARTING MOTOR GP-ELECTRIC\*R

PART OF 135-2149 STARTING MOTOR GP-ELECTRIC

AN ATTACHMENT

SMCS-1453

i01517072

NOTE	REF NO	GRAPHIC REF	PART NUMBER	QTY	PART NAME						SEE PAGE
					1	2	3	4	5	6 (PRODUCT LEVEL)	
	1	1	9X-4271	1	CONNECTOR						
	2	1	4M-1828	1	RETAINER-SPRING						
	3	1	036-9821	1	WASHER						
	4	1	7T-3269	1	BOOT						
	5	1	7T-3270	1	PLUNGER AS						
	6	1	9M-7609	1	SPRING						
	7	1	4M-1827	1	RETAINER-SPRING						
	8	1	137-1756	1	ARMATURE AS						
	9	1	4M-1831	1	PLUG-LEVER HOUSING						
	10	1	7L-2894	1	GASKET						
	11	1	7X-1952	1	HOUSING AS-LEVER						
	12	1	137-1727	1	TUBE AS						
		1	2S-4078	1	SEAL-O-RING						
		1	9S-6130	1	PLUG-O-RING						
	13	1	137-1736	1	HOUSING AS						
	14	1	036-9823	5	BOLT						
	15	1	7X-3373	6	BOLT (5/16-18X0.88 IN)						
	16	1	3F-0379	7	SCREW-POLE SHOE						
	17	1	7T-3451	1	INSULATOR-TERMINAL						
	18	1	7X-1950	4	SHOE-POLE						
	19	1	8T-8569	1	INSULATOR-TERMINAL						
	20	1	7T-3454	1	INSULATOR						
	21	1	7X-0562	2	WASHER-HARD (13.5X19X0.8MM THK)						
	22	1	3E-7857	1	DRIVE AS-STARTING MOTOR						
	23	1	6V-8188	2	NUT (1/2-13 THD)						
	24	1	4B-2049	1	NUT (10-32 THD)						
	25	1	3E-7854	1	TERMINAL-STARTING MOTOR						
	26	1	8F-1434	1	LOCKWASHER						
	27	1	2H-3429	1	RING-RETAINING						
	28	1	8T-0328	1	WASHER-HARD (5.5X10X1MM THK)						
	29	1	5M-3034	1	LOCKNUT						
	30	1	9X-4248	1	COIL-STARTING MOTOR						
	31	1	9X-4252	1	PLATE AS-STARTING MOTOR						
	32	1	5S-7349	5	BOLT (1/4-20X0.5 IN)						
	33	1	9X-4253	1	HOUSING AS						
	34	1	8T-4205	5	WASHER-HARD (7.2X14.5X2MM THK)						
					AVAILABLE REPAIR KIT(S) :						
			9X-4251	1	KIT-BRUSH (STARTER) (INCLUDES SCREWS, BRUSH, RING, & SPRING)						
			3E-7861	1	KIT-LEVER (INCLUDES RINGS, NUT, GASKET, & LEVER)						
			3E-7860	1	KIT-BUSHING (INCLUDES RINGS, WASHERS, & BUSHING)						

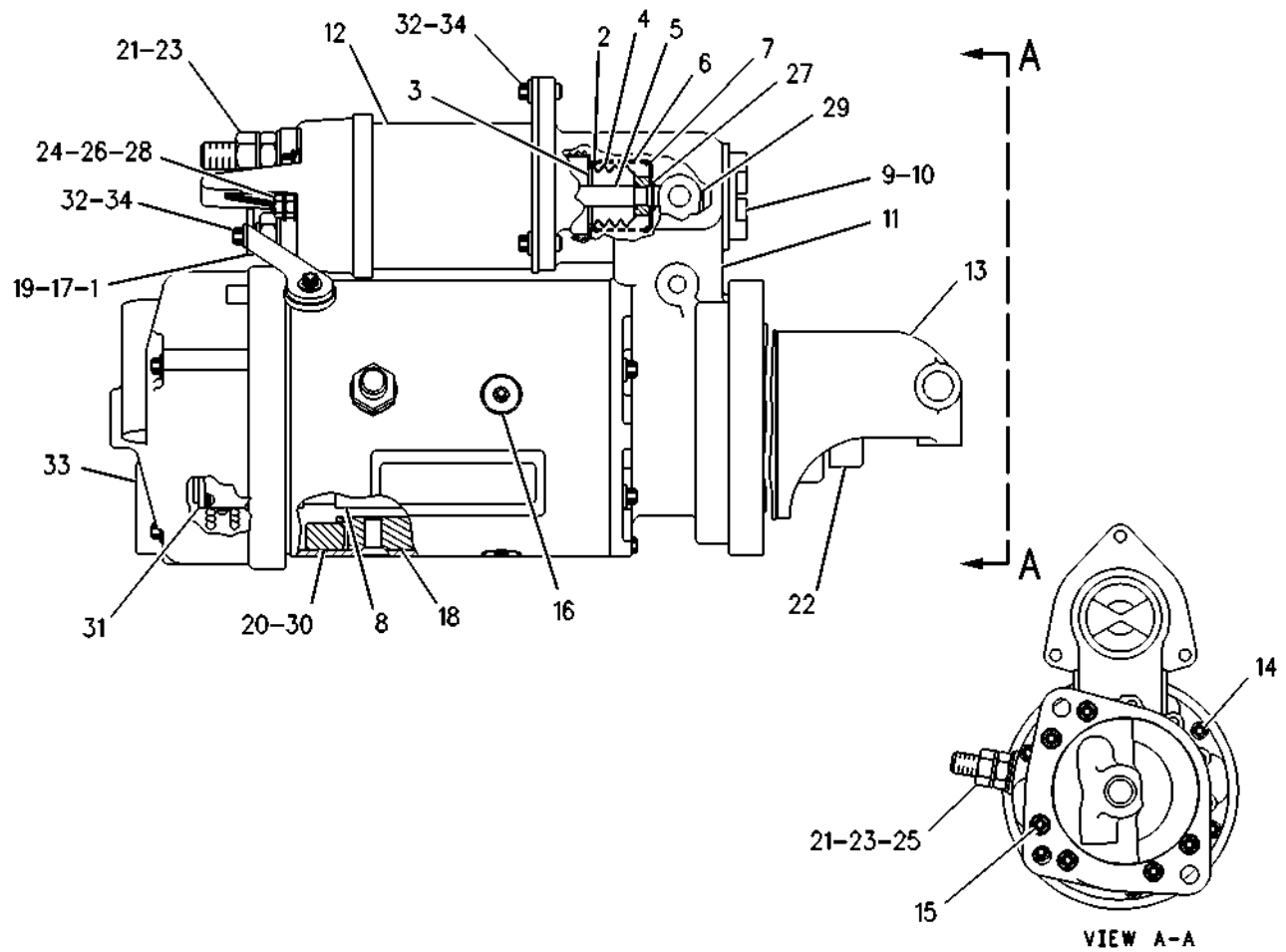
<https://cat-engine3126.com/>

# ELECTRICAL AND STARTING SYSTEM

<https://cat-engine3126.com/>

131 - 1275 STARTING MOTOR GP - ELECTRIC (contd.)

i01517072



GRAPHIC #1

g00287295

<https://cat-engine3126.com/>

# ELECTRICAL AND STARTING SYSTEM

<https://cat-engine3126.com/>

## 132-1418 STARTING MOTOR GP-ELECTRIC

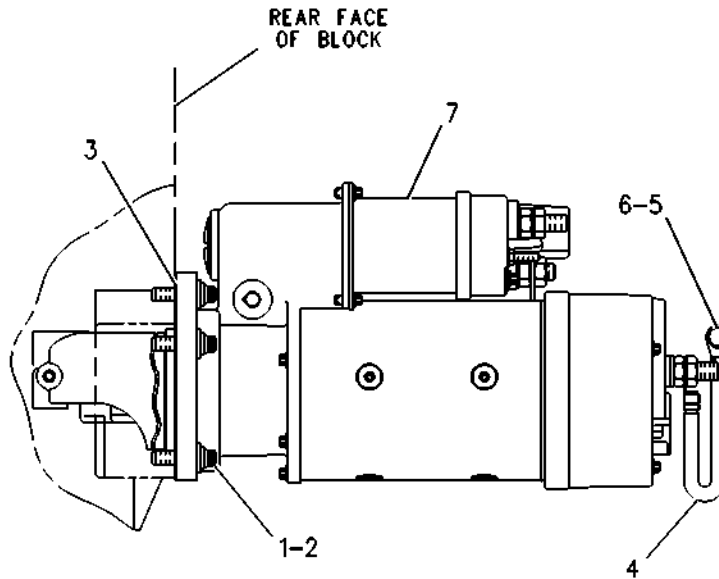
24 VOLT  
AN ATTACHMENT

SMCS-1453

i00638696

NOTE	REF NO	GRAPHIC REF	PART NUMBER	QTY	PART NAME						SEE PAGE
					1	2	3	4	5	6 (PRODUCT LEVEL)	
M	1	1	108-7808	3	BOLT (M10X1.5X35MM)						
	2	1	6V-5839	3	WASHER (2.5MM THK)						
	3	1	3K-3257	1	GASKET						
	4	1	134-2730	1	WIRE AS						
M	5	1	8T-4191	1	BOLT (M10X1.50X16MM)						
	6	1	8T-4121	1	WASHER (2.5MM THK)						
YR	7	1	6V-5821	1	STARTING MOTOR GP-ELECTRIC						476

M - METRIC PART  
R - REMFG PART MAY BE AVAILABLE  
Y - SEPARATE ILLUSTRATION



RIGHT SIDE VIEW

GRAPHIC #1

g00250855

<https://cat-engine3126.com/>

# ELECTRICAL AND STARTING SYSTEM

<https://cat-engine3126.com/>

## 135-2149 STARTING MOTOR GP-ELECTRIC

12 VOLT

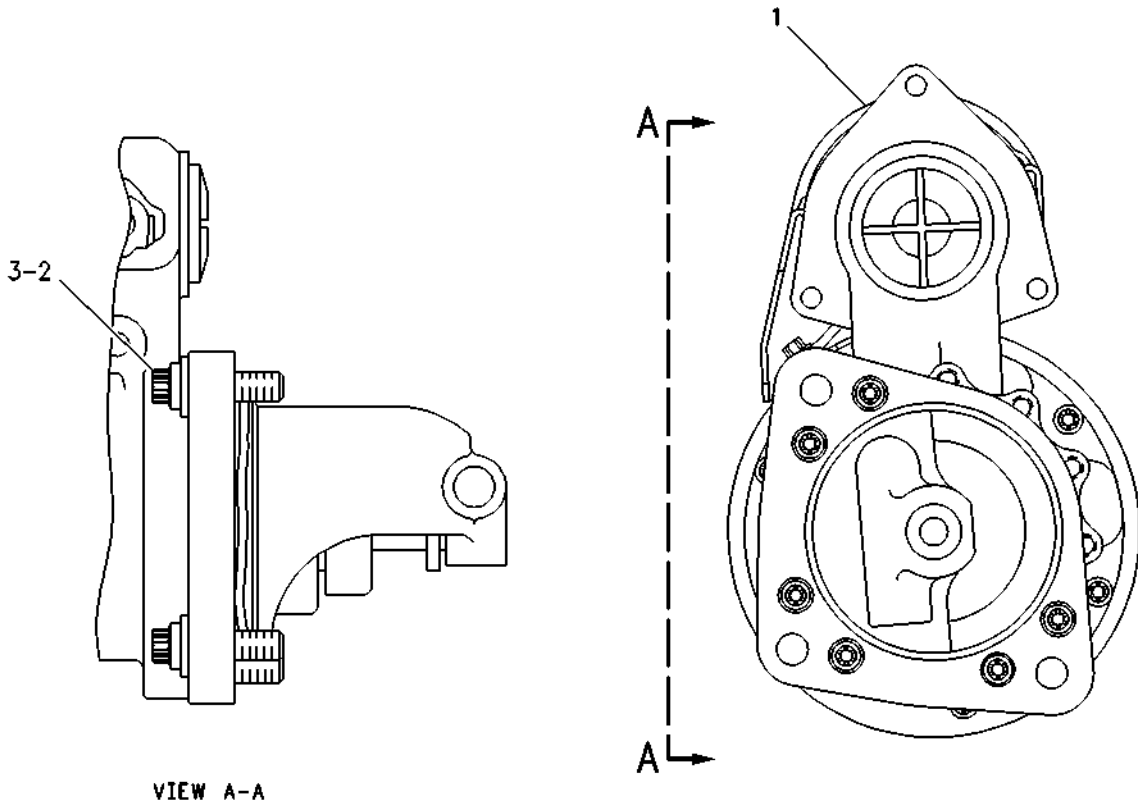
FOR USE WITH VERTICAL FLYWHEEL HOUSING WITH LEFT SIDE STARTER LOCATION  
AN ATTACHMENT

SMCS-1453

i00795319

NOTE	REF NO	GRAPHIC REF	PART NUMBER	QTY	PART NAME						SEE PAGE
					1	2	3	4	5	6 (PRODUCT LEVEL)	
YR	1	1	131-1275	1	STARTING MOTOR GP-ELECTRIC						492
M	2	1	108-7808	3	BOLT (M10X1.5X35MM)						
	3	1	8M-3175	3	WASHER-HARD						

M-METRIC PART  
R-REMFG PART MAY BE AVAILABLE  
Y-SEPARATE ILLUSTRATION



GRAPHIC #1

g00268189

<https://cat-engine3126.com/>



# ELECTRICAL AND STARTING SYSTEM

<https://cat-engine3126.com/>

## 146-3505 STARTING MOTOR GP-ELECTRIC

12 VOLT. BASIC

PART OF 146-3638 STARTING MOTOR GP-ELECTRIC  
AN ATTACHMENT

SMCS-1453

i01437081

NOTE	REF NO	GRAPHIC REF	PART NUMBER	QTY	PART NAME						SEE PAGE
					1	2	3	4	5	6 (PRODUCT LEVEL)	
	1	1	9X-4271	1	CONNECTOR						
	2	1	4M-1828	1	RETAINER-SPRING						
	3	1	036-9821	1	WASHER						
	4	1	7T-3269	1	BOOT						
	5	1	7T-3270	1	PLUNGER AS						
	6	1	9M-7609	1	SPRING						
	7	1	4M-1827	1	RETAINER-SPRING						
	8	1	8C-5639	1	TERMINAL						
	9	1	4M-1831	1	PLUG-LEVER HOUSING						
	10	1	7L-2894	1	GASKET						
	11	1	7X-1952	1	HOUSING AS-LEVER						
	12	1	7X-1954	1	HOUSING AS-DRIVE						
	13	1	9X-8070	1	DRIVE AS-STARTING MOTOR						
	14	1	036-9823	5	BOLT						
	15	1	7X-3373	6	BOLT (5/16-18X.88 IN)						
	16	1	3F-0379	7	SCREW-POLE SHOE						
	17	1	7T-3451	1	INSULATOR-TERMINAL						
	18	1	7X-1950	4	SHOE-POLE						
	19	1	8T-8569	1	INSULATOR-TERMINAL						
	20	1	7T-3454	1	INSULATOR						
	21	1	7X-0562	2	WASHER-HARD (13.5X19X0.8MM THK)						
	22	1	6V-6717	4	SCREW-WASHER HEAD						
	23	1	6V-8188	2	NUT (1/2-13 THD)						
	24	1	9X-4824	1	COVER-STARTING MOTOR						
	25	1	9X-4250	1	SOLENOID AS						
	26	1	8F-1434	1	LOCKWASHER						
	27	1	2H-3429	1	RING-RETAINING						
	28	1	8T-0328	2	WASHER-HARD (5.5X10X1MM THK)						
	29	1	9X-4249	1	ARMATURE AS						
	30	1	9X-4248	1	COIL-STARTING MOTOR						
	31	1	9X-4252	1	PLATE AS-STARTING MOTOR						
	32	1	5S-7349	5	BOLT (1/4-20X0.5 IN)						
	33	1	9X-4253	1	HOUSING AS						
	34	1	8T-4205	5	WASHER-HARD (7.2X14.5X2MM THK)						
	35	1	6V-8378	2	NUT (10-32 THD)						
					AVAILABLE REPAIR KIT(S) :						
			7X-1958	1	KIT-LEVER (INCLUDES LEVER AS, SHAFT AS, O-RINGS, STOP, & NUT)						
			9X-4270	1	KIT-BUSHING (INCLUDES O-RINGS, STOP, NUT SCREW AS, WASHER, WICK, GASKET, SEAL, CUP, & BUSHING)						
			9X-4251	1	KIT-BRUSH (INCLUDES O-RING, BRUSH, SPRING, & SCREW AS)						

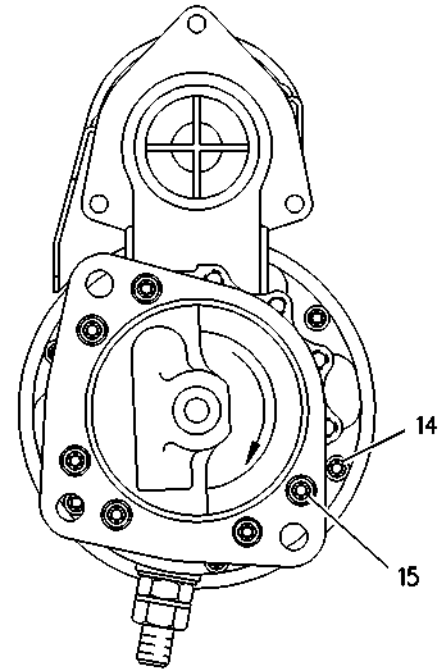
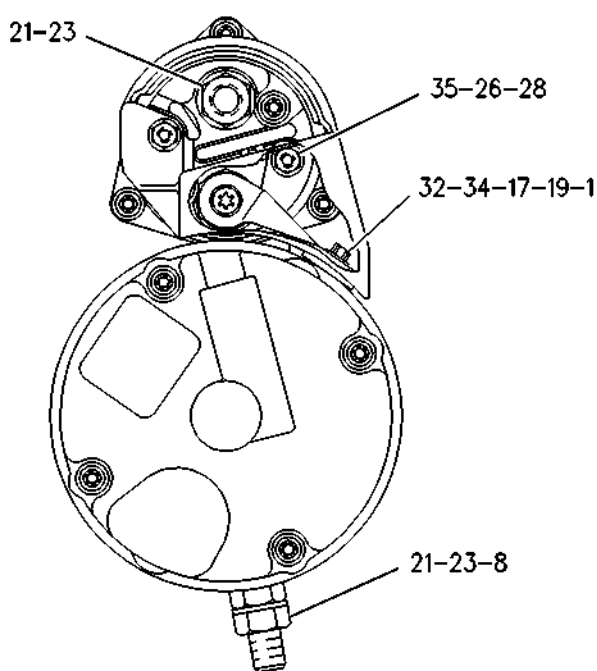
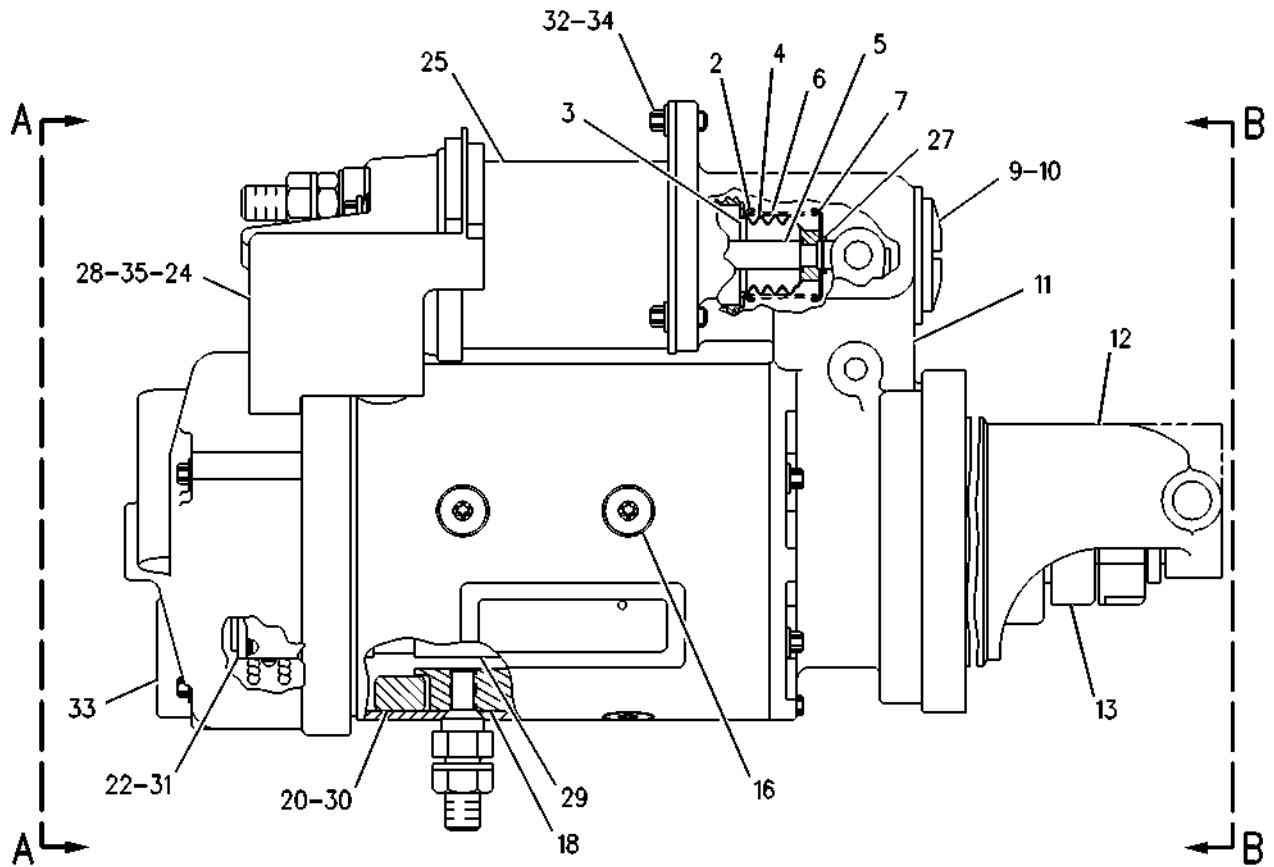
<https://cat-engine3126.com/>

# ELECTRICAL AND STARTING SYSTEM

<https://cat-engine3126.com/>

146-3505 STARTING MOTOR GP-ELECTRIC (contd.)

i01437081



VIEW A-A

VIEW B-B

GRAPHIC #1

<https://cat-engine3126.com/> g00297470

# ELECTRICAL AND STARTING SYSTEM

<https://cat-engine3126.com/>

## 146-3638 STARTING MOTOR GP-ELECTRIC

12 VOLT  
AN ATTACHMENT

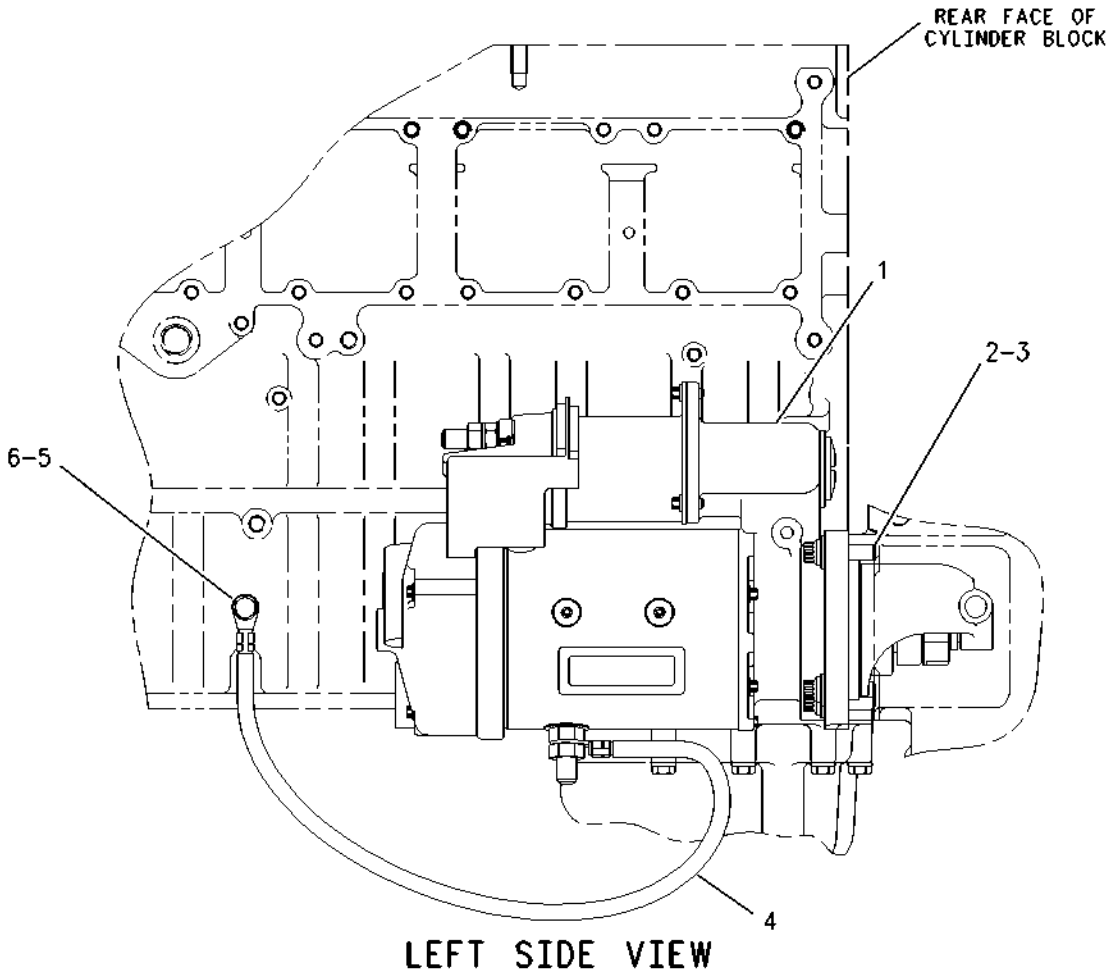
SMCS-1453

i01286513

NOTE	REF NO	GRAPHIC REF	PART NUMBER	QTY	PART NAME						SEE PAGE
					1	2	3	4	5	6 (PRODUCT LEVEL)	
Y	1	1	146-3505	1	STARTING MOTOR GP-ELECTRIC						496
M	2	1	108-7808	3	BOLT (M10X1.5X35MM)						
	3	1	6V-5839	3	WASHER (2.5MM THK)						
	4	1	9Y-8241	1	WIRE AS						
M	5	1	8T-4200	1	BOLT (M8X1.25X16MM)						
	6	1	8T-4224	1	WASHER-HARD (8.8X16X2MM THK)						

M-METRIC PART

Y-SEPARATE ILLUSTRATION



GRAPHIC #1

g00681966

<https://cat-engine3126.com/>

# MEMORANDA

<https://cat-engine3126.com/>

<https://cat-engine3126.com/>

# ELECTRICAL AND STARTING SYSTEM

<https://cat-engine3126.com/>

## 150-4247 STARTING MOTOR GP-ELECTRIC\*R

24 VOLT

PART OF 153-9714 STARTING MOTOR GP-ELECTRIC  
AN ATTACHMENT

SMCS-1453

i01605271

NOTE	REF NO	GRAPHIC REF	PART NUMBER	QTY	PART NAME						SEE PAGE
					1	2	3	4	5	6 (PRODUCT LEVEL)	
	1	1	4M-1828	1	RETAINER-SPRING						
	2	1	036-9821	1	WASHER						
	3	1	7T-3269	1	BOOT						
	4	1	8T-9884	1	KIT-INSULATOR (STARTING MOTOR)						
	5	1	9M-7609	1	SPRING						
	6	1	4M-1827	1	RETAINER-SPRING						
	7	1	4M-1831	1	PLUG-LEVER HOUSING						
	8	1	7L-2894	1	GASKET						
	9	1	9X-4824	1	COVER-STARTING MOTOR						
	10	1	3E-7857	1	DRIVE AS-STARTING MOTOR						
	11	1	7X-0562	4	WASHER-HARD (13.5X19X0.8MM THK)						
	12	1	6V-8188	4	NUT (1/2-13 THD)						
	13	1	4B-2049	2	NUT (10-32 THD)						
	14	1	8T-0328	2	WASHER-HARD (5.5X10X1MM THK)						
	15	1	8F-1434	1	LOCKWASHER						
	16	1	2H-3429	1	RING-RETAINING						
	17	1	3E-7859	1	SOLENOID AS-STARTER (24 VOLT)						
		1	3E-7853	1	TERMINAL-STARTING MOTOR						
	18	1	9X-4821	1	PLATE AS						
	19	1	3E-7855	1	ARMATURE AS-STARTER (24 VOLT)						
	20	1	5S-7349	4	BOLT (1/4-20X0.5 IN)						
	21	1	8T-4205	4	WASHER-HARD (7.2X14.5X2MM THK)						
	22	1	3E-7853	1	TERMINAL-STARTING MOTOR						
	23	1	102-9863	1	TERMINAL AS-STARTER						
	24	1	106-7149	1	HOUSING AS-STARTER						
	25	1	3E-7852	1	COIL-STARTING MOTOR						
	26	1	7T-3454	1	INSULATOR						
	27	1	9X-4271	1	CONNECTOR						
	28	1	8T-8569	1	INSULATOR-TERMINAL						
	29	1	7T-3451	1	INSULATOR-TERMINAL						
	30	1	7X-1950	4	SHOE-POLE						
	31	1	3F-0379	8	SCREW-POLE SHOE						
	32	1	7X-1952	1	HOUSING AS-LEVER						
	33	1	137-1736	1	HOUSING AS						
	34	1	036-9823	5	BOLT						
	35	1	7X-3373	6	BOLT (5/16-18X0.88 IN)						
	36	1	7T-3270	1	PLUNGER AS						
					AVAILABLE REPAIR KIT(S) :						
			3E-7860		KIT-BUSHING (INCLUDES BUSHING, SEAL, SPACER, WASHERS, CUP, RINGS GASKETS, PLUG, AND SCREWS)						
			3E-7861		KIT-LEVER (INCLUDES LEVER, NUT, RING, GASKET, AND O-RING SEALS)						
			9X-4825		KIT-BRUSH (STARTER) (INCLUDES SCREWS, BRUSH, SPRING, AND O-RING SEAL)						

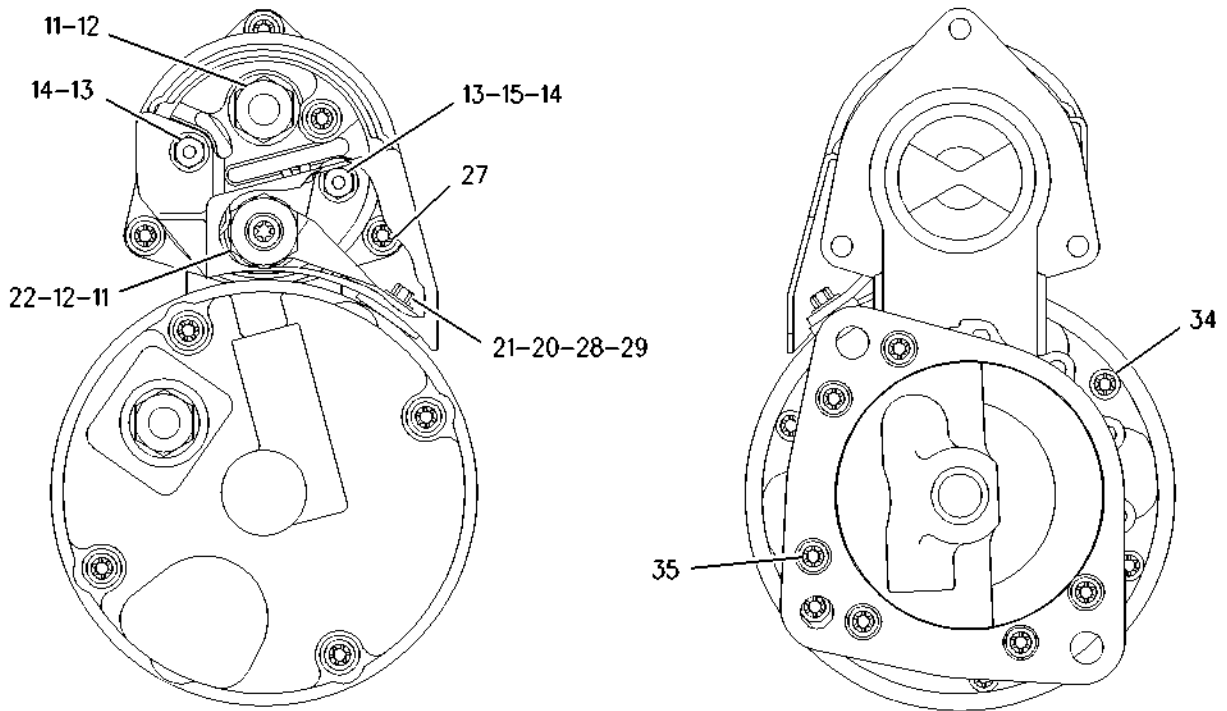
<https://cat-engine3126.com/>

# ELECTRICAL AND STARTING SYSTEM

<https://cat-engine3126.com/>

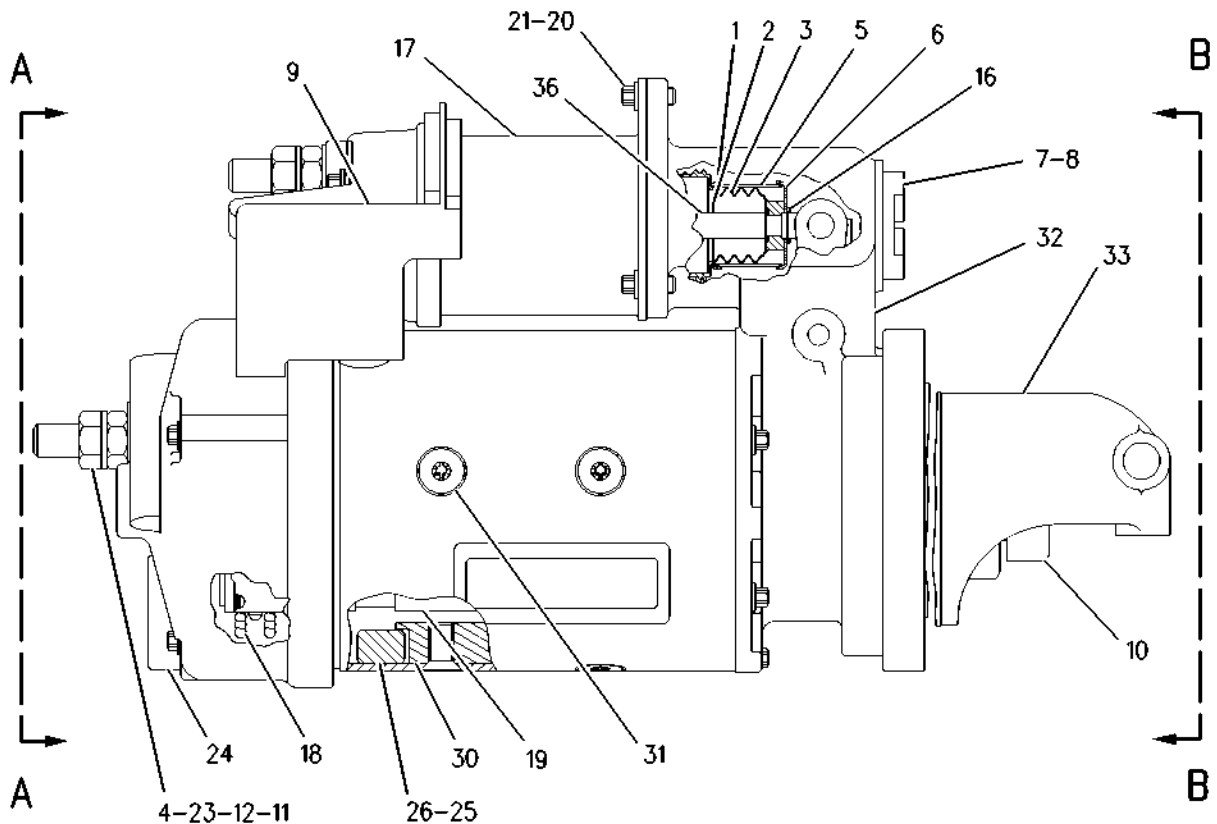
150-4247 STARTING MOTOR GP - ELECTRIC (contd.)

i01605271



VIEW A-A

VIEW B-B



GRAPHIC #1

<https://cat-engine3126.com/> <sup>g00442131</sup>

# ELECTRICAL AND STARTING SYSTEM

<https://cat-engine3126.com/>

## 151-8090 STARTING MOTOR GP-ELECTRIC

12V 42MT, OFFSET SKEWED NOSE CONE  
PART OF 153-2369 STARTING MOTOR GP-ELECTRIC  
AN ATTACHMENT

SMCS-1453

i00942260

NOTE	REF NO	GRAPHIC REF	PART NUMBER	QTY	PART NAME						SEE PAGE
					1	2	3	4	5	6 (PRODUCT LEVEL)	
	1	1	8F-1434	2	LOCKWASHER (0.51MM THK)						
	2	1	6V-8188	4	NUT (1/2-13 THD)						
	3	1	8T-8566	1	TERMINAL AS						
	4	1	7X-0562	4	WASHER-HARD (0.8MM THK)						
	5	1	3T-3422	1	WIRE AS						
	6	1	8T-8570	1	HOLDER AS-BRUSH						
	7	1	5S-7349	4	BOLT (1/4-20X0.5IN)						
	8	1	8T-4205	4	WASHER-HARD (2MM THK)						
	9	1	7T-3275	1	ARMATURE AS						
	10	1	4M-1831	1	PLUG-LEVER HOUSING						
	11	1	7L-2894	1	GASKET						
	12	1	3E-5449	1	SOLENOID AS-STARTING MOTOR (STARTER 24 VOLT)						
	13	1	036-9821	1	WASHER						
	14	1	7T-3269	1	BOOT						
	15	1	4M-1828	1	RETAINER-SPRING						
	16	1	9M-7609	1	SPRING						
	17	1	4M-1827	1	RETAINER-SPRING						
	18	1	2H-3429	1	RING-RETAINING						
	19	1	4B-2049	3	NUT (10-32 THD)						
	20	1	6N-3827	1	DRIVE AS-MOTOR						
	21	1	9X-4824	1	COVER-STARTING MOTOR						
	22	1	8T-0328	3	WASHER-HARD (1MM THK)						
	23	1	9F-2247	1	PLUG-PIPE						
	24	1	9F-2547	1	WICK						
	25	1	7T-3279	1	HOUSING AS						
	26	1	8T-8568	1	COIL AS-FIELD						
	27	1	7T-3454	1	INSULATOR						
	28	1	7T-3271	1	CONNECTOR						
	29	1	8T-8569	1	INSULATOR-TERMINAL						
	30	1	7T-3451	1	INSULATOR-TERMINAL						
	31	1	8H-1141	4	SHOE-POLE						
	32	1	3F-0379	8	SCREW-POLE SHOE						
	33	1	105-9702	1	HOUSING AS						
	34	1	036-9823	5	BOLT						
	35	1	9X-9510	1	HOUSING AS						
	36	1	7X-3373	6	BOLT (5/16-18X.88IN)						
	37	1	7T-3270	1	PLUNGER AS						
					AVAILABLE REPAIR KIT(S) :						
			7T-3267		KIT-BUSHING						
			8T-9884		KIT-INSULATOR						
			7T-3268		KIT-LEVER						
			8T-9885		KIT-BRUSH						

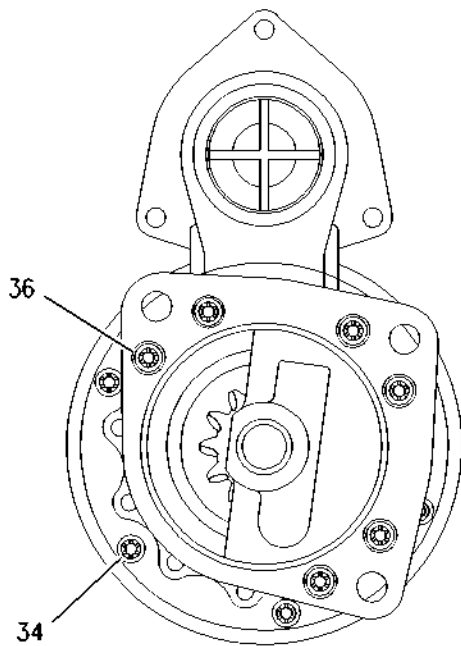
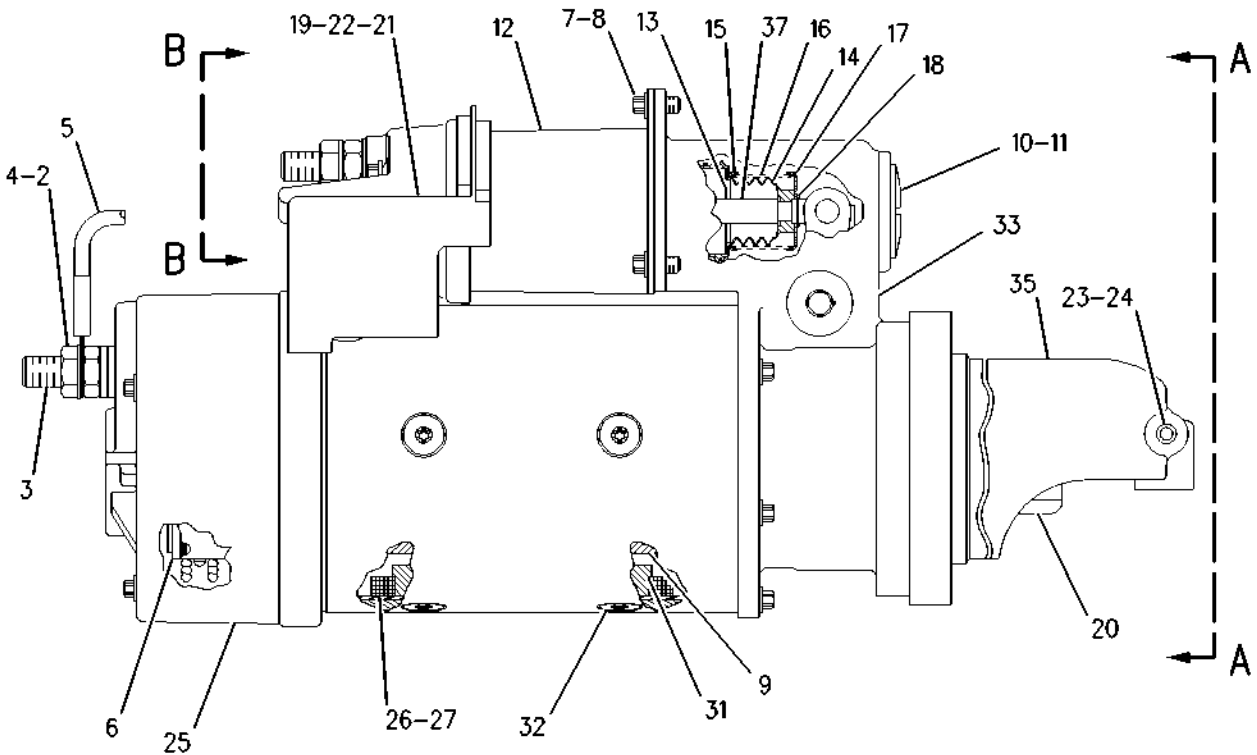
<https://cat-engine3126.com/>

# ELECTRICAL AND STARTING SYSTEM

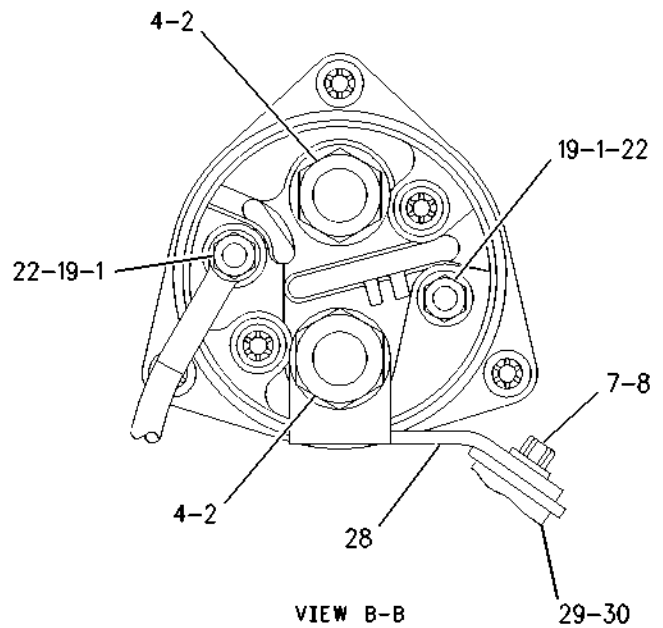
<https://cat-engine3126.com/>

151-8090 STARTING MOTOR GP-ELECTRIC (contd.)

i00942260



VIEW A-A



VIEW B-B

GRAPHIC #1

<https://cat-engine3126.com/> <sup>g00480891</sup>



# ELECTRICAL AND STARTING SYSTEM

<https://cat-engine3126.com/>

## 153-2369 STARTING MOTOR GP-ELECTRIC

42 MT, 12 VOLT. HIGH-ALTITUDE, COLD-CLIMATE CONDITIONS

AN ATTACHMENT

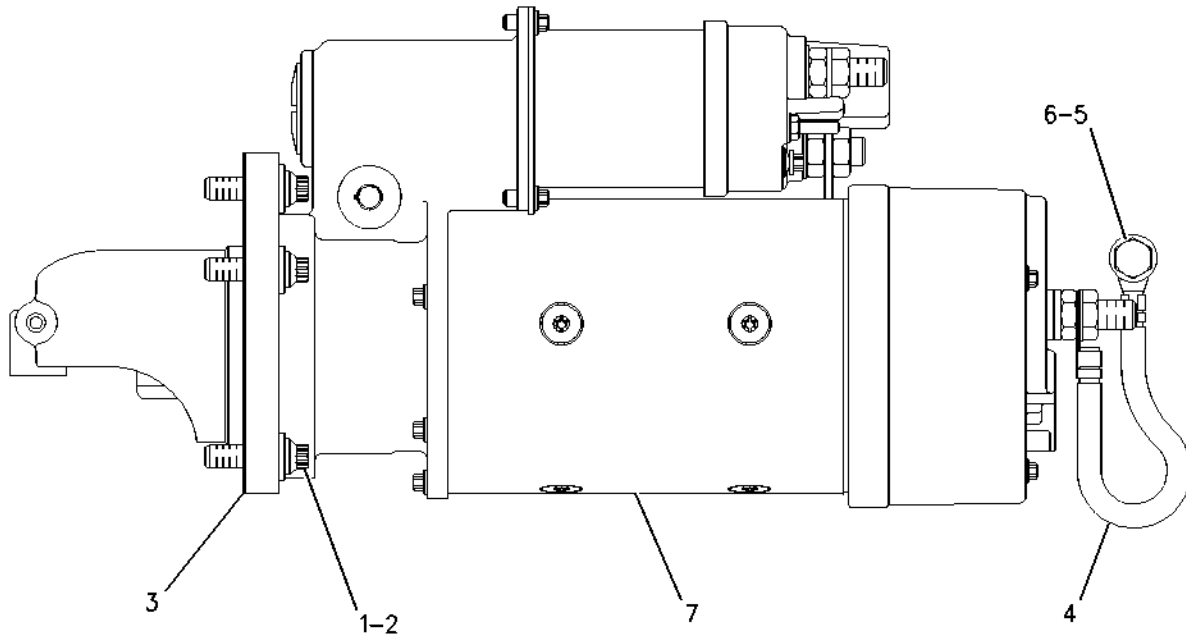
SMCS-1453

i00944175

NOTE	REF NO	GRAPHIC REF	PART NUMBER	QTY	PART NAME						SEE PAGE
					1	2	3	4	5	6 (PRODUCT LEVEL)	
M	1	1	108-7808	3	BOLT (M10X1.5X35MM)						
	2	1	6V-5839	3	WASHER (2.5MM THK)						
	3	1	3K-3257	1	GASKET						
	4	1	134-2730	1	WIRE AS						
M	5	1	8T-4191	1	BOLT (M10X1.50X16MM)						
	6	1	8T-4121	1	WASHER (2.5MM THK)						
Y	7	1	151-8090	1	STARTING MOTOR GP-ELECTRIC						502

M-METRIC PART

Y-SEPARATE ILLUSTRATION



GRAPHIC #1

g00481928

<https://cat-engine3126.com/>

# ELECTRICAL AND STARTING SYSTEM

<https://cat-engine3126.com/>

## 153-9714 STARTING MOTOR GP-ELECTRIC

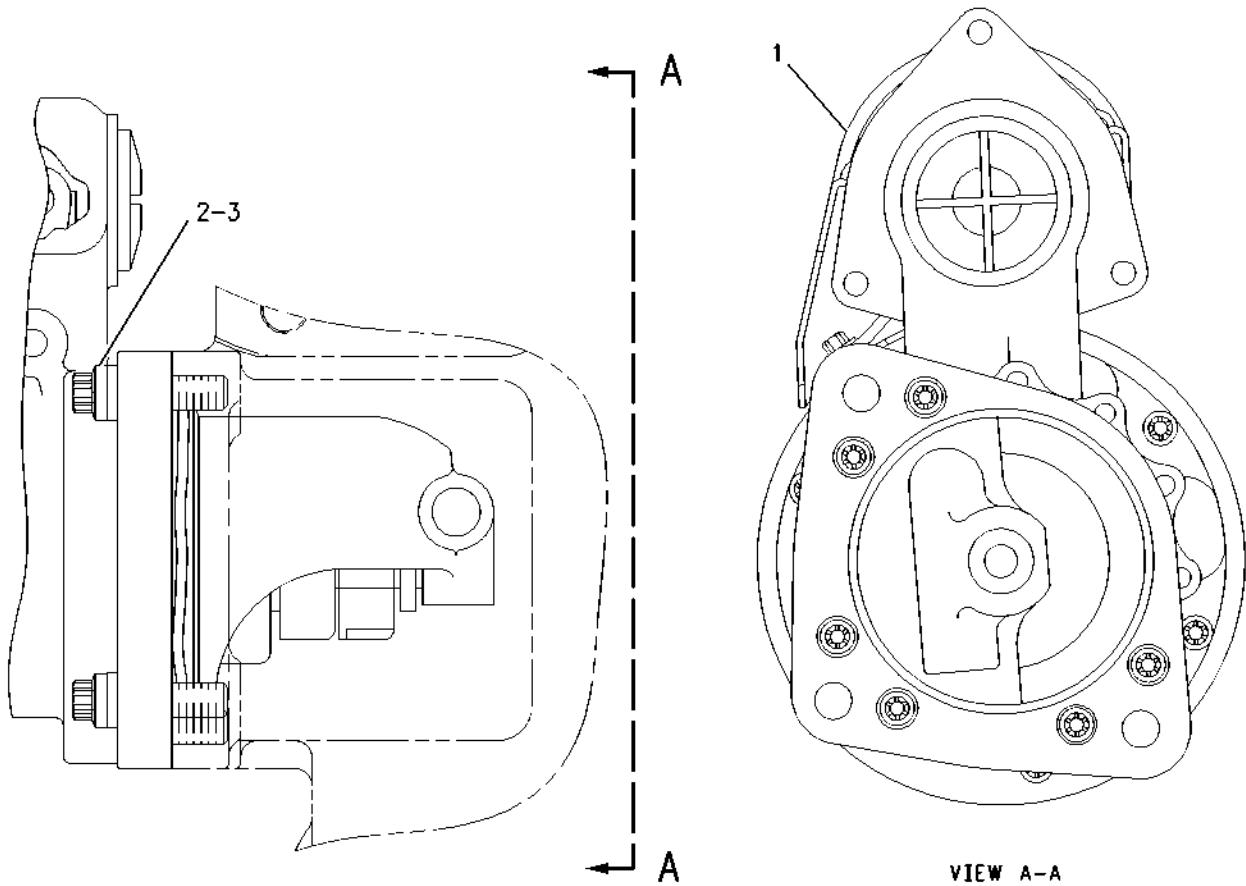
24 VOLT, LEFT HAND MOUNT  
 FOR USE WITH HIGH CAPACITY VEHICLE BATTERIES  
 AN ATTACHMENT  
 TYPE 1

SMCS-1453

i00864483

NOTE	REF NO	GRAPHIC REF	PART NUMBER	QTY	PART NAME						SEE PAGE
					1	2	3	4	5	6 (PRODUCT LEVEL)	
Y	1	1	150-4247	1	STARTING MOTOR GP-ELECTRIC						500
M	2	1	108-7808	3	BOLT (M10X1.5X35MM)						
	3	1	8M-3175	3	WASHER-HARD						

M-METRIC PART  
 Y-SEPARATE ILLUSTRATION



GRAPHIC #1

g00449478

<https://cat-engine3126.com/>

# ELECTRICAL AND STARTING SYSTEM

<https://cat-engine3126.com/>

## 153-9714 STARTING MOTOR GP-ELECTRIC

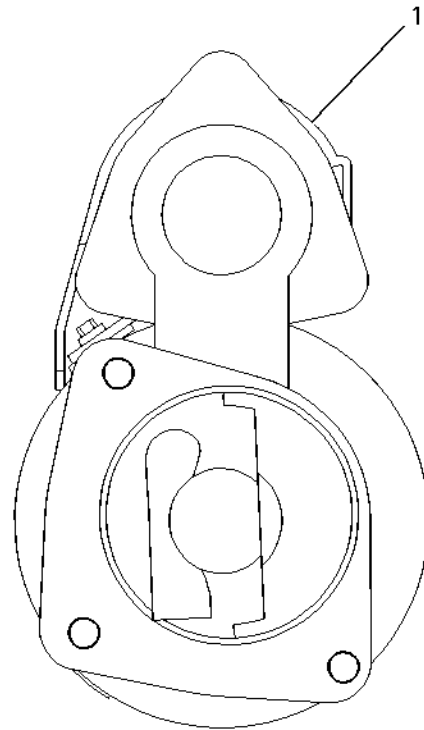
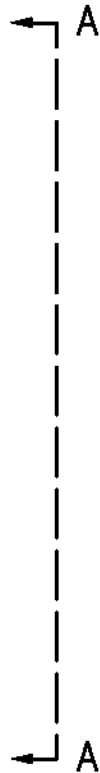
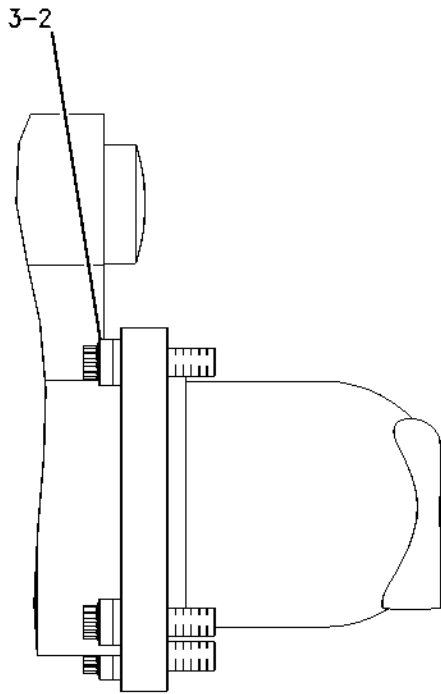
24 VOLT, LEFT HAND MOUNT  
 FOR USE WITH HIGH CAPACITY VEHICLE BATTERIES  
 AN ATTACHMENT  
 TYPE 2

SMCS-1453

i01576953

NOTE	REF NO	GRAPHIC REF	PART NUMBER	QTY	PART NAME						SEE PAGE
					1	2	3	4	5	6 (PRODUCT LEVEL)	
Y	1	1	207-1516	1	STARTING MOTOR GP-ELECTRIC						512
M	2	1	108-7808	3	BOLT (M10X1.5X35MM)						
	3	1	8M-3175	3	WASHER-HARD (10.2X16X3MM THK)						

M-METRIC PART  
 Y-SEPARATE ILLUSTRATION



VIEW A-A

GRAPHIC #1

g00821273

<https://cat-engine3126.com/>

# MEMORANDA

<https://cat-engine3126.com/>

<https://cat-engine3126.com/>

# ELECTRICAL AND STARTING SYSTEM

<https://cat-engine3126.com/>

## 207-1508 STARTING MOTOR GP-ELECTRIC

12 VOLT

PART OF 108-3857 STARTING MOTOR GP-ELECTRIC  
AN ATTACHMENT

SMCS-1453

i01611117

NOTE	REF NO	GRAPHIC REF	PART NUMBER	QTY	PART NAME						SEE PAGE
					1	2	3	4	5	6 (PRODUCT LEVEL)	
	1	1	8T-9884	1	KIT-INSULATOR (STARTING MOTOR)						
	2	1	106-7149	1	HOUSING AS-STARTER						
	3	1	102-9863	1	TERMINAL AS-STARTER						
	4	1	6V-8188	3	NUT (1/2-13 THD)						
	5	1	7X-0562	3	WASHER-HARD (13.5X19X0.8MM THK)						
	6	1	9X-4251	1	KIT-BRUSH (STARTER)						
	7	1	9X-4252	1	PLATE AS-STARTING MOTOR						
	8	1	9X-4248	1	COIL-STARTING MOTOR						
	9	1	7T-3454	1	INSULATOR						
	10	1	9X-4271	1	CONNECTOR						
	11	1	7T-3451	1	INSULATOR-TERMINAL						
	12	1	8T-8569	1	INSULATOR-TERMINAL						
	13	1	5S-7349	5	BOLT (1/4-20X0.5 IN)						
	14	1	8T-4205	5	WASHER-HARD (7.2X14.5X2MM THK)						
	15	1	7X-1950	4	SHOE-POLE						
	16	1	7X-1958	1	KIT-LEVER (STARTER)						
	17	1	3F-0379	8	SCREW-POLE SHOE						
	18	1	9X-4249	1	ARMATURE AS						
	19	1	7X-1952	1	HOUSING AS-LEVER						
	20	1	4M-1831	1	PLUG-LEVER HOUSING						
	21	1	7L-2894	1	GASKET						
	22	1	036-9823	5	BOLT						
	23	1	7X-1953	1	DRIVE AS-MOTOR						
	24	1	7X-1954	1	HOUSING AS-DRIVE						
	25	1	7X-3373	6	BOLT (5/16-18X0.88 IN)						
	26	1	206-8786	1	KIT-SOLENOID						
	27	1	6V-8378	2	NUT (10-32 THD)						
	28	1	8F-1434	1	LOCKWASHER						
	29	1	8T-0328	2	WASHER-HARD (5.5X10X1MM THK)						
	30	1	9X-4824	1	COVER-STARTING MOTOR						
					AVAILABLE REPAIR KIT(S) :						
			9X-4270	1	KIT-BUSHING (STARTER)						

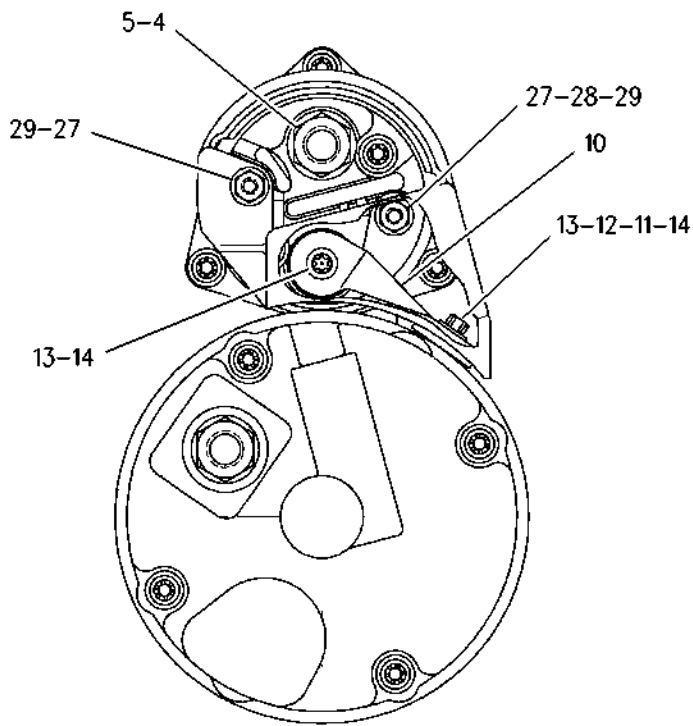
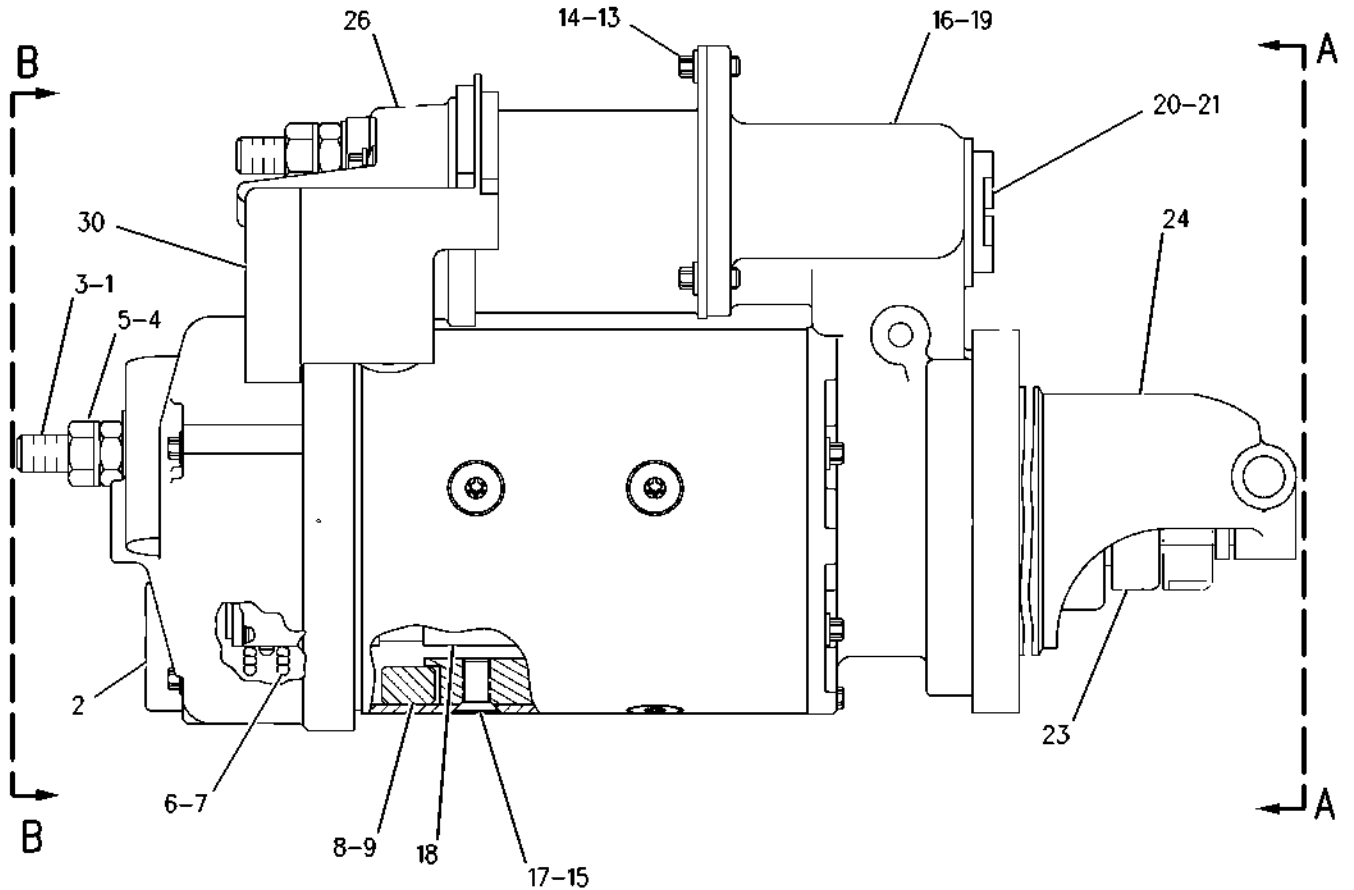
<https://cat-engine3126.com/>

# ELECTRICAL AND STARTING SYSTEM

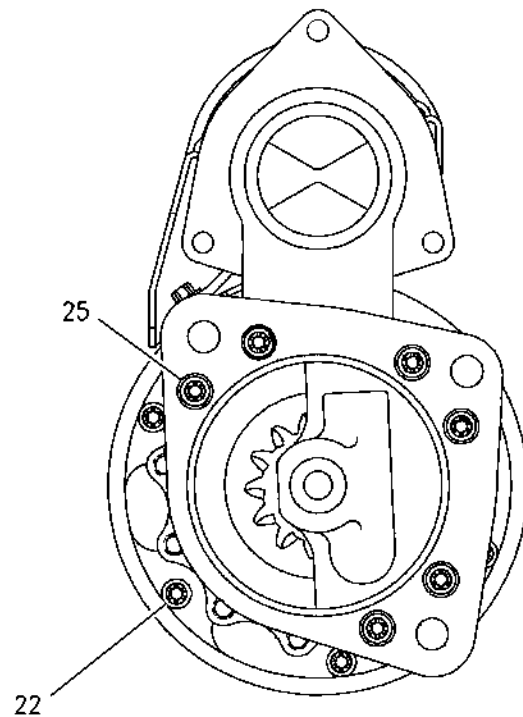
<https://cat-engine3126.com/>

207-1508 STARTING MOTOR GP-ELECTRIC (contd.)

i01611117



VIEW B-B



VIEW A-A

GRAPHIC #1

<https://cat-engine3126.com/> <sup>q00834392</sup>

# ELECTRICAL AND STARTING SYSTEM

<https://cat-engine3126.com/>

## 207-1510 STARTING MOTOR GP-ELECTRIC

12 VOLT

PART OF 7E-6306 STARTING MOTOR GP-ELECTRIC  
ALSO AN ATTACHMENT

SMCS-1453

i01593454

NOTE	REF NO	GRAPHIC REF	PART NUMBER	QTY	PART NAME						SEE PAGE
					1	2	3	4	5	6 (PRODUCT LEVEL)	
	1	1	8T-9884	1	KIT-INSULATOR (STARTING MOTOR)						
	2	1	106-7149	1	HOUSING AS-STARTER						
	3	1	102-9863	1	TERMINAL AS-STARTER						
	4	1	6V-8188	3	NUT (1/2-13 THD)						
	5	1	7X-0562	3	WASHER-HARD (13.5X19X0.8MM THK)						
	6	1	9X-4251	1	KIT-BRUSH (STARTER)						
	7	1	9X-4252	1	PLATE AS-STARTING MOTOR						
	8	1	9X-4248	1	COIL-STARTING MOTOR						
	9	1	7T-3454	1	INSULATOR						
	10	1	9X-4271	1	CONNECTOR						
	11	1	7T-3451	1	INSULATOR-TERMINAL						
	12	1	8T-8569	1	INSULATOR-TERMINAL						
	13	1	5S-7349	5	BOLT (1/4-20X0.5 IN)						
	14	1	8T-4205	5	WASHER-HARD (7.2X14.5X2MM THK)						
	15	1	7X-1950	4	SHOE-POLE						
	16	1	7X-1958	1	KIT-LEVER (STARTER)						
	17	1	3F-0379	8	SCREW-POLE SHOE						
	18	1	9X-4249	1	ARMATURE AS						
	19	1	7X-1952	1	HOUSING AS-LEVER						
	20	1	4M-1831	1	PLUG-LEVER HOUSING						
	21	1	7L-2894	1	GASKET						
	22	1	036-9823	5	BOLT						
	23	1	9X-8070	1	DRIVE AS-STARTING MOTOR						
	24	1	7X-1954	1	HOUSING AS-DRIVE						
	25	1	7X-3373	6	BOLT (5/16-18X0.88 IN)						
	26	1	206-8786	1	KIT-SOLENOID						
	27	1	6V-8378	2	NUT (10-32 THD)						
	28	1	8F-1434	1	LOCKWASHER						
	29	1	8T-0328	2	WASHER-HARD (5.5X10X1MM THK)						
	30	1	9X-4824	1	COVER-STARTING MOTOR						
					AVAILABLE REPAIR KIT(S) :						
			9X-4270		KIT-BUSHING (STARTER)						

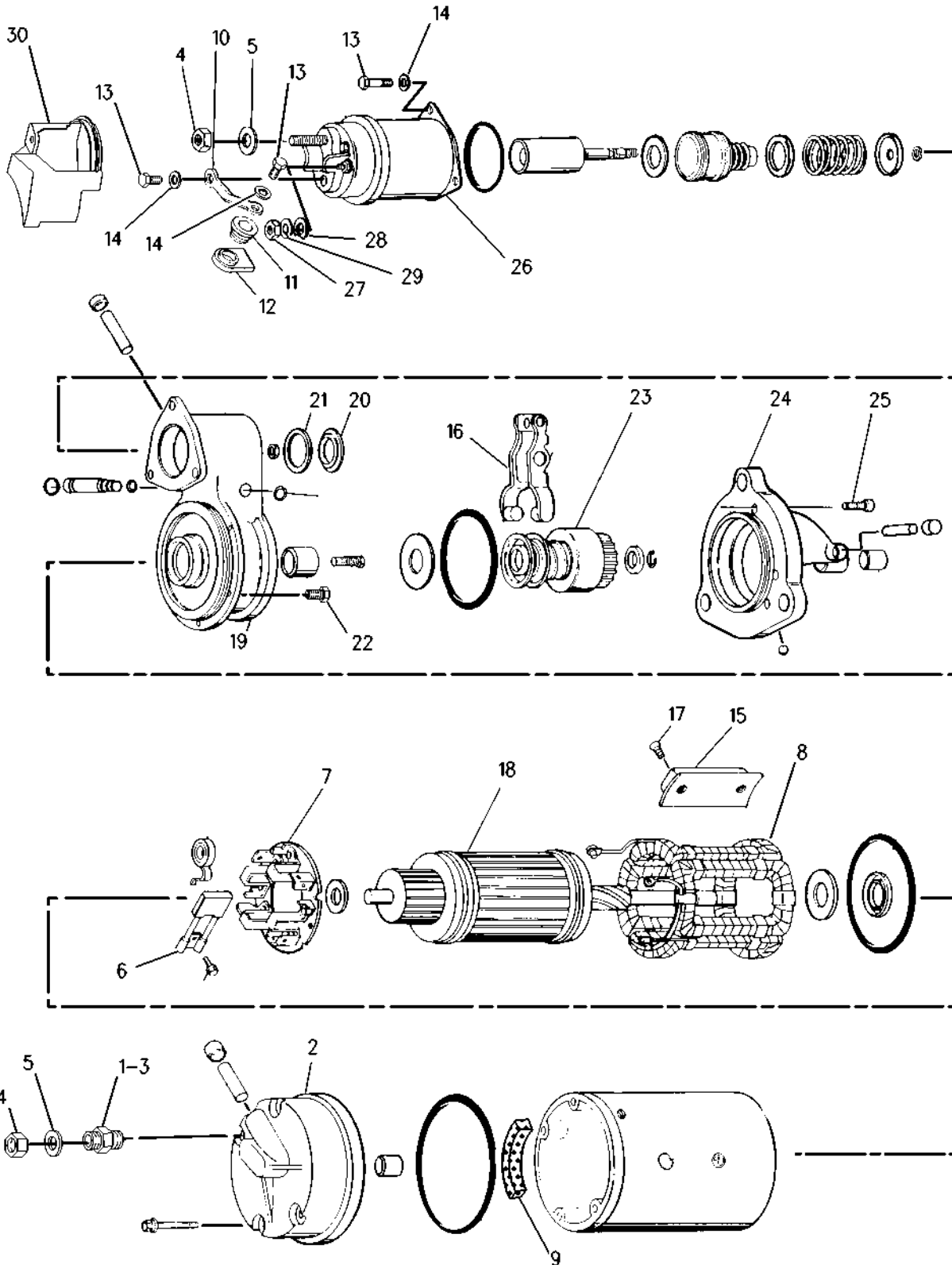
<https://cat-engine3126.com/>

# ELECTRICAL AND STARTING SYSTEM

<https://cat-engine3126.com/>

207-1510 STARTING MOTOR GP-ELECTRIC (contd.)

i01593454



GRAPHIC #1

<https://cat-engine3126.com/> <sup>q00827667</sup>



# ELECTRICAL AND STARTING SYSTEM

<https://cat-engine3126.com/>

## 207-1516 STARTING MOTOR GP-ELECTRIC

24 VOLT

PART OF 153-9714 STARTING MOTOR GP-ELECTRIC  
AN ATTACHMENT

SMCS-1453

i01577246

NOTE	REF NO	GRAPHIC REF	PART NUMBER	QTY	PART NAME						SEE PAGE
					1	2	3	4	5	6 (PRODUCT LEVEL)	
	1	1	9X-4825	1	KIT-BRUSH (STARTER)						
	2	1	106-7149	1	HOUSING AS-STARTER						
	3	1	8T-9884	1	KIT-INSULATOR (STARTING MOTOR)						
	4	1	6V-8188	4	NUT (1/2-13 THD)						
	5	1	7X-0562	4	WASHER-HARD (13.5X19X0.8MM THK)						
	6	1	8T-0328	2	WASHER-HARD (5.5X10X1MM THK)						
	7	1	9X-4821	1	PLATE AS						
	8	1	3E-7852	1	COIL-STARTING MOTOR						
	9	1	7T-3454	1	INSULATOR						
	10	1	9X-4271	1	CONNECTOR						
	11	1	7T-3451	1	INSULATOR-TERMINAL						
	12	1	8T-8569	1	INSULATOR-TERMINAL						
	13	1	5S-7349	4	BOLT (1/4-20X0.5 IN)						
	14	1	8T-4205	4	WASHER-HARD (7.2X14.5X2MM THK)						
	15	1	7X-1950	4	SHOE-POLE						
	16	1	3E-7861	1	KIT-LEVER						
	17	1	3F-0379	8	SCREW-POLE SHOE						
	18	1	3E-7855	1	ARMATURE AS-STARTER (24 VOLT)						
	19	1	7X-1952	1	HOUSING AS-LEVER						
	20	1	4M-1831	1	PLUG-LEVER HOUSING						
	21	1	7L-2894	1	GASKET						
	22	1	036-9823	5	BOLT						
	23	1	3E-7857	1	DRIVE AS-STARTING MOTOR						
	24	1	137-1736	1	HOUSING AS						
	25	1	7X-3373	6	BOLT (5/16-18X0.88 IN)						
	26	1	206-8784	1	SOLENOID AS-STARTING MOTOR						
	27	1	6V-8378	2	NUT (10-32 THD)						
	28	1	8F-1434	1	LOCKWASHER						
	29	1	102-9863	1	TERMINAL AS-STARTER						
	30	1	9X-4824	1	COVER-STARTING MOTOR						
	31	1	3E-7853	1	TERMINAL-STARTING MOTOR						
					AVAILABLE REPAIR KIT(S) :						
			3E-7860		KIT-BUSHING (INCLUDES BUSHING, SEAL, SPACER, WASHERS, CUP, RINGS, GASKETS, PLUG AND SCREWS)						

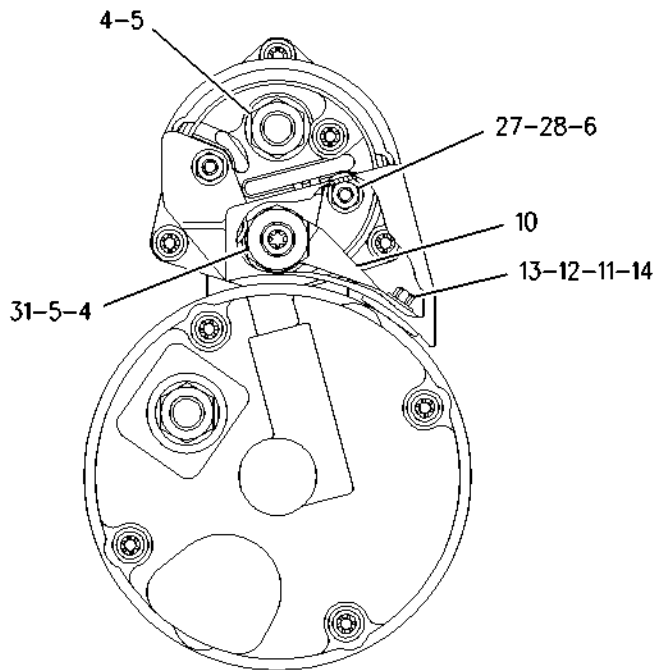
<https://cat-engine3126.com/>

# ELECTRICAL AND STARTING SYSTEM

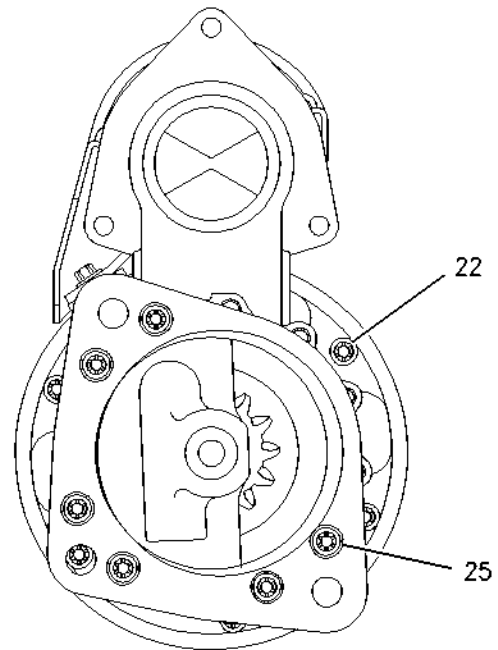
<https://cat-engine3126.com/>

207-1516 STARTING MOTOR GP-ELECTRIC (contd.)

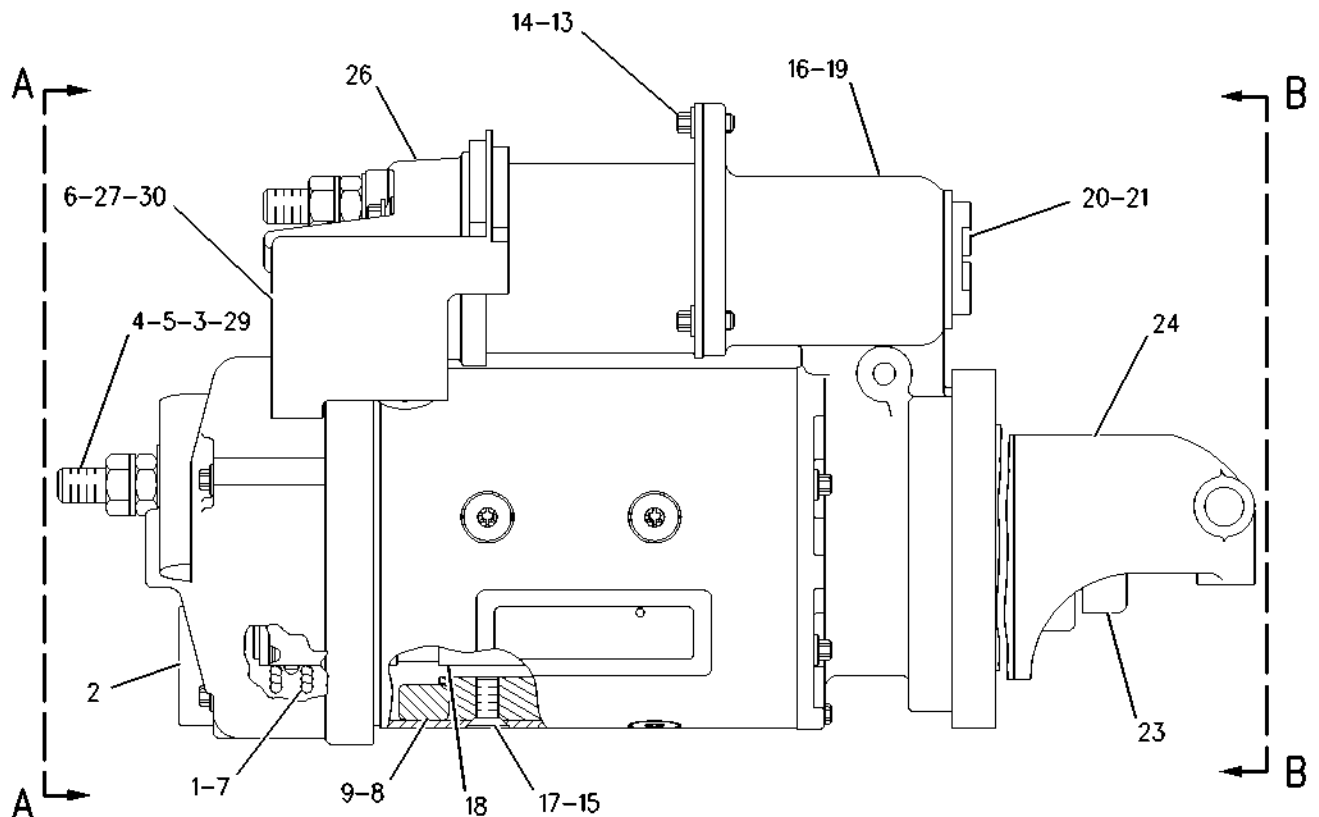
i01577246



VIEW A-A



VIEW B-B



GRAPHIC #1

<https://cat-engine3126.com/> <sup>00820790</sup>

# ELECTRICAL AND STARTING SYSTEM

<https://cat-engine3126.com/>

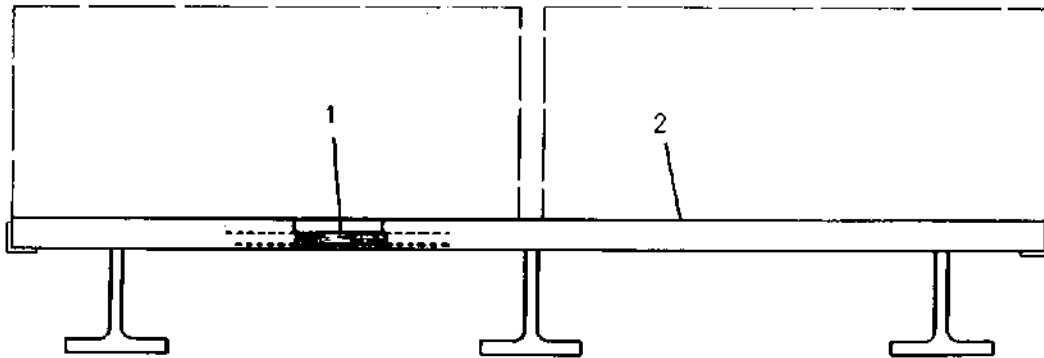
## 3N-7056 SUPPORT GP-BATTERY

FLOOR TYPE, WILL HOLD 2 BATTERIES  
AN ATTACHMENT

SMCS-7257

i01380951

NOTE	REF NO	GRAPHIC REF	PART NUMBER	QTY	PART NAME						SEE PAGE
					1	2	3	4	5	6 (PRODUCT LEVEL)	
	1	1	3N-7055	1	BOARD						
	2	1	3N-7054	1	SUPPORT AS-BATTERY						



GRAPHIC #1

g00729953

<https://cat-engine3126.com/>

# ELECTRICAL AND STARTING SYSTEM

<https://cat-engine3126.com/>

## 122-5053 VALVE GP-SOLENOID

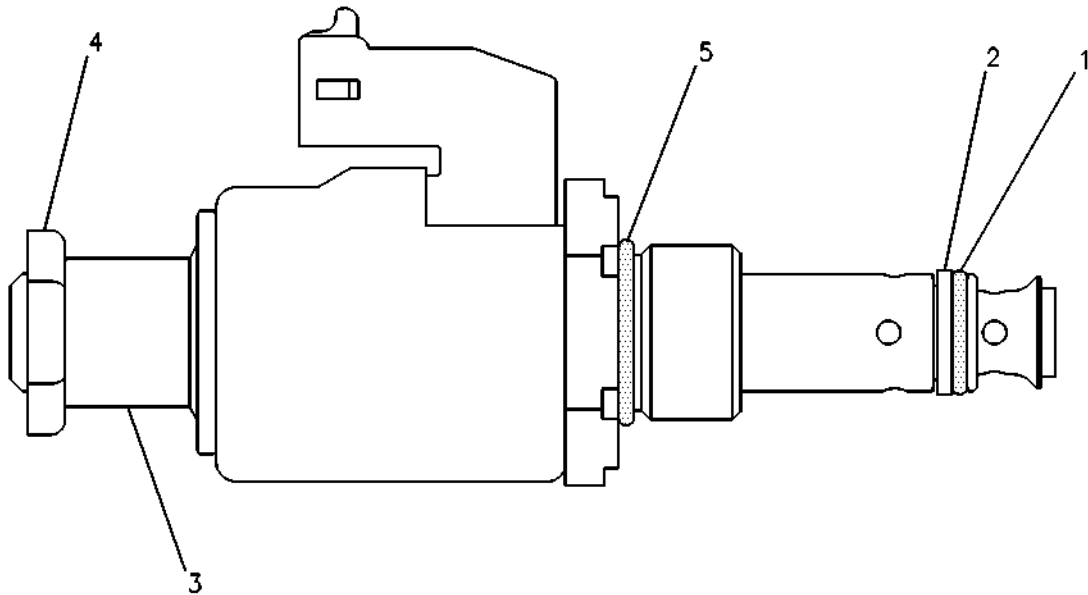
PART OF 162-9608 PUMP GP-UNIT INJECTOR HYD

SMCS-5479

i01546719

NOTE	REF NO	GRAPHIC REF	PART NUMBER	QTY	PART NAME						SEE PAGE
					1	2	3	4	5	6 (PRODUCT LEVEL)	
JZ	1	1		1	SEAL-O-RING						
JZ	2	1		1	RING-BACKUP						
JZ	3	1		1	SPACER						
JZ	4	1		1	NUT-RETAINER						
JZ	5	1		1	SEAL-O-RING						
AVAILABLE REPAIR KIT(S) :											
J			<b>9X-1484</b>	1	KIT-SEAL						

J-KIT MARKED J SERVICES PARTS MARKED J  
Z-NOT SERVICED SEPARATELY



GRAPHIC #1

g00085024

<https://cat-engine3126.com/>

# ELECTRICAL AND STARTING SYSTEM

<https://cat-engine3126.com/>

## 191-6113 WIRING GP-AIR INLET HEATER

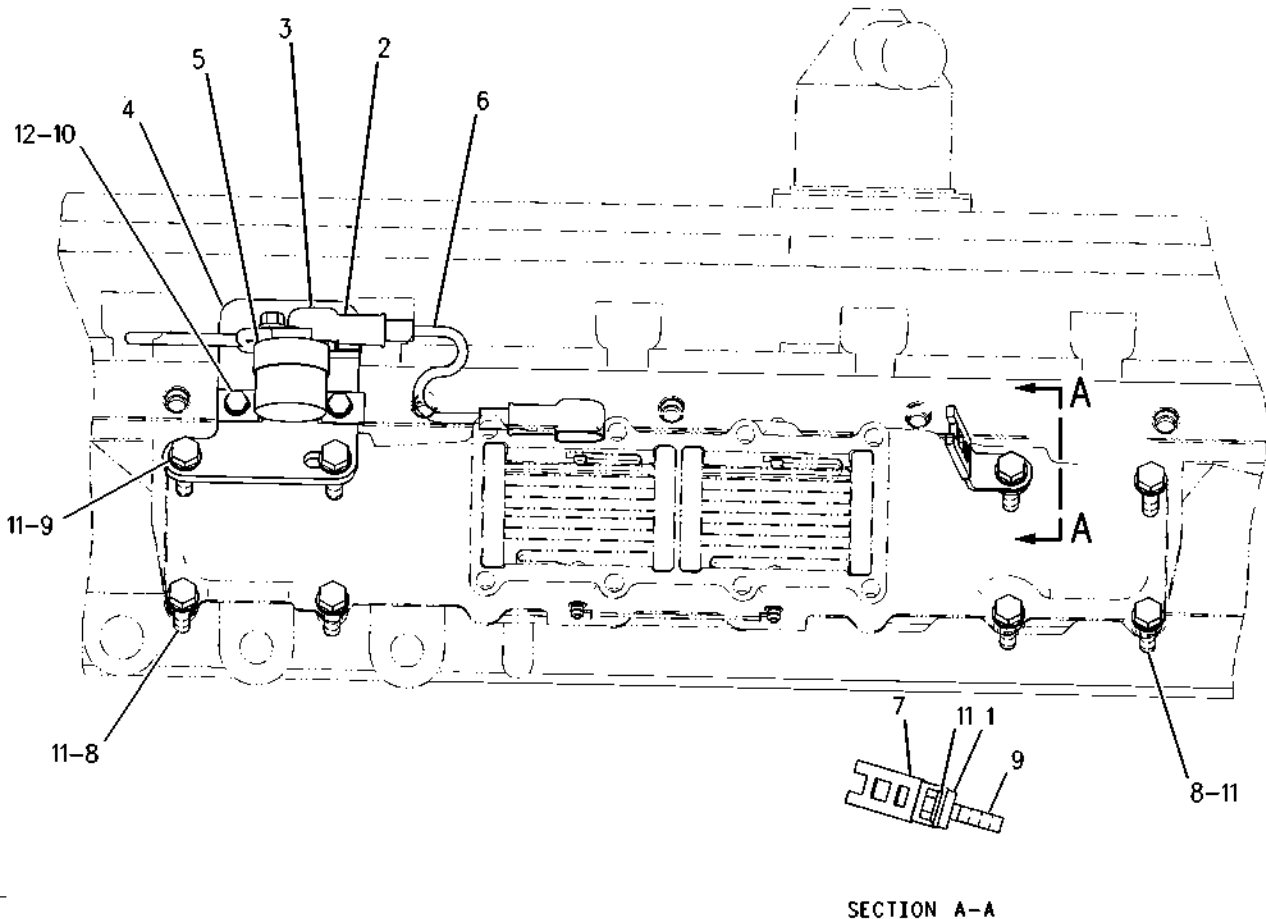
24 VOLT FRONT  
AN ATTACHMENT

SMCS-1090, 1408

i01488469

NOTE	REF NO	GRAPHIC REF	PART NUMBER	QTY	PART NAME						SEE PAGE
					1	2	3	4	5	6 (PRODUCT LEVEL)	
	1	1	7S-6369	1	WASHER (.344X.75X.188 IN THK)						
	2	1	003-9835	2	PROTECTOR						
M	3	1	112-6646	2	LOCKNUT						
	4	1	145-4926	1	BRACKET AS						
M		1	6V-9632	2	NUT-WELD (M6X1 THD)						
	5	1	148-0757	1	SWITCH AS-MAGNETIC (INLET AIR HEATER)						
	6	1	179-9355	1	WIRE AS						
	7	1	4P-8134	1	CLIP						
M	8	1	6V-2317	5	BOLT (M8X1.25X30MM)						
M	9	1	6V-5218	3	BOLT (M8X1.25X35MM)						
M	10	1	8T-4970	2	BOLT (M6X1X14MM)						
	11	1	9M-1974	8	WASHER-HARD (8.8X16X2MM THK)						
	12	1	9X-8256	2	WASHER (6.6X12X2MM THK)						

M-METRIC PART



SECTION A-A

GRAPHIC #1

g00775083

<https://cat-engine3126.com/>

# ELECTRICAL AND STARTING SYSTEM

<https://cat-engine3126.com/>

## 199-3780 WIRING GP-AIR INLET HEATER

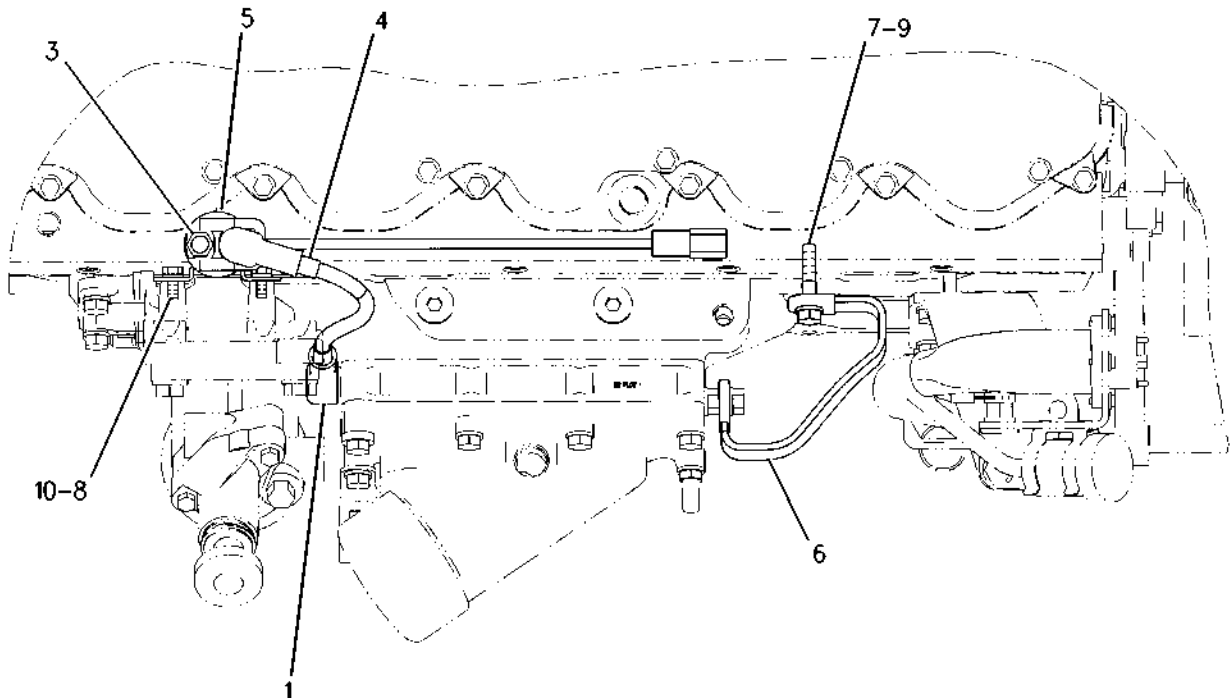
24 VOLT, PROVIDES RELAY SWITCH  
FOR USE WITH AIR INLET HEATER/SOLENOID, MID MOUNT FUEL FILTER BASE  
AN ATTACHMENT

SMCS-1090, 1408

i01459632

NOTE	REF NO	GRAPHIC REF	PART NUMBER	QTY	PART NAME						SEE PAGE
					1	2	3	4	5	6 (PRODUCT LEVEL)	
	1	1	003-9835	2	PROTECTOR						
M	3	1	112-6646	2	LOCKNUT						
	4	1	147-0286	1	WIRE AS						
	5	1	148-0757	1	SWITCH AS-MAGNETIC						
	6	1	179-9356	1	STRAP-GROUNDING						
M	7	1	6V-5219	1	BOLT (M8X1.25X40MM)						
M	8	1	8T-4970	2	BOLT (M6X1X14MM)						
	9	1	9M-1974	1	WASHER-HARD (8.8X16X2MM THK)						
	10	1	9X-8256	2	WASHER (6.6X12X2MM THK)						

M-METRIC PART



TOP VIEW

GRAPHIC #1

g00763774

<https://cat-engine3126.com/>

# ELECTRICAL AND STARTING SYSTEM

<https://cat-engine3126.com/>

## 201-8436 WIRING GP-AIR INLET HEATER

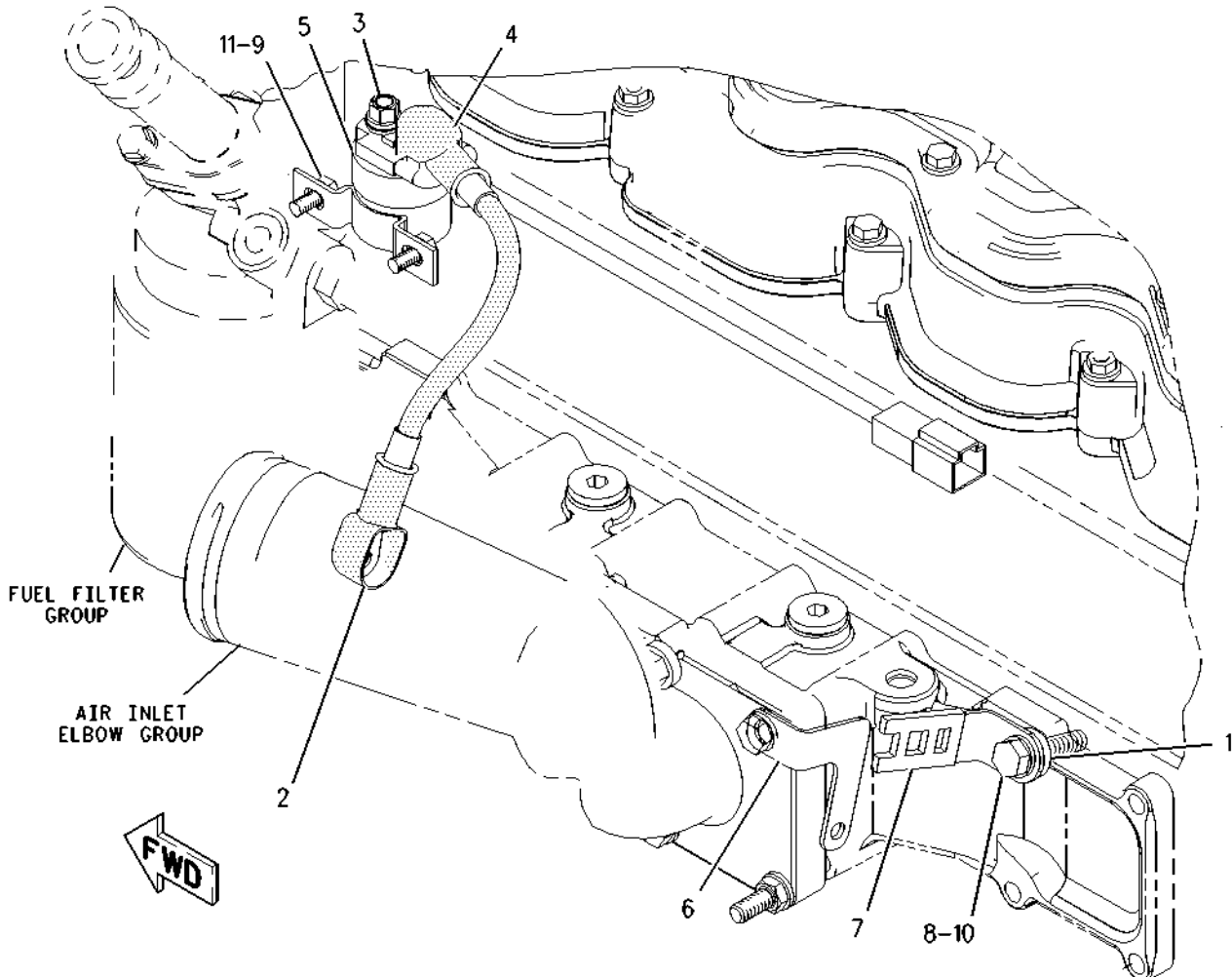
12 VOLT, PROVIDES RELAY SWITCH  
FOR USE WITH AIR INLET HEATER, MID MOUNT FUEL FILTER BASE  
ALSO AN ATTACHMENT

SMCS-1090, 1408

i01593492

NOTE	REF NO	GRAPHIC REF	PART NUMBER	QTY	PART NAME						SEE PAGE
					1	2	3	4	5	6 (PRODUCT LEVEL)	
	1	1	7S-6369	1	WASHER (.344X.75X.188 IN THK)						
	2	1	003-9835	2	PROTECTOR						
M	3	1	112-6646	2	LOCKNUT						
	4	1	147-0286	1	WIRE AS						
	5	1	175-2301	1	SWITCH AS-MAGNETIC (12 VOLT) (AIR INLET HEATER)						
			102-8802	1	KIT-RECEPTACLE (2 PIN) (INCLUDES RECEPTACLE AS & WEDGE)						
		1	186-3735	2	PIN-CONNECTOR						
B		1	9X-1813		SLEEVE						
BM		1	112-6646	2	LOCKNUT						
	6	1	195-1306	1	STRAP-GROUNDING						
	7	1	4P-8134	1	CLIP						
M	8	1	6V-5218	1	BOLT (M8X1.25X35MM)						
M	9	1	8T-4970	2	BOLT (M6X1X14MM)						
	10	1	9M-1974	1	WASHER-HARD (8.8X16X2MM THK)						
	11	1	9X-8256	2	WASHER (6.6X12X2MM THK)						

B-USE AS REQUIRED  
M-METRIC PART



GRAPHIC #1

<https://cat-engine3126.com/>

# ELECTRICAL AND STARTING SYSTEM

<https://cat-engine3126.com/>

## 195-1333 WIRING GP-ELECTRONIC CONTROL

FOR USE WITH ADEM III CONTROL MODULE, 198-1724-PAGE 423

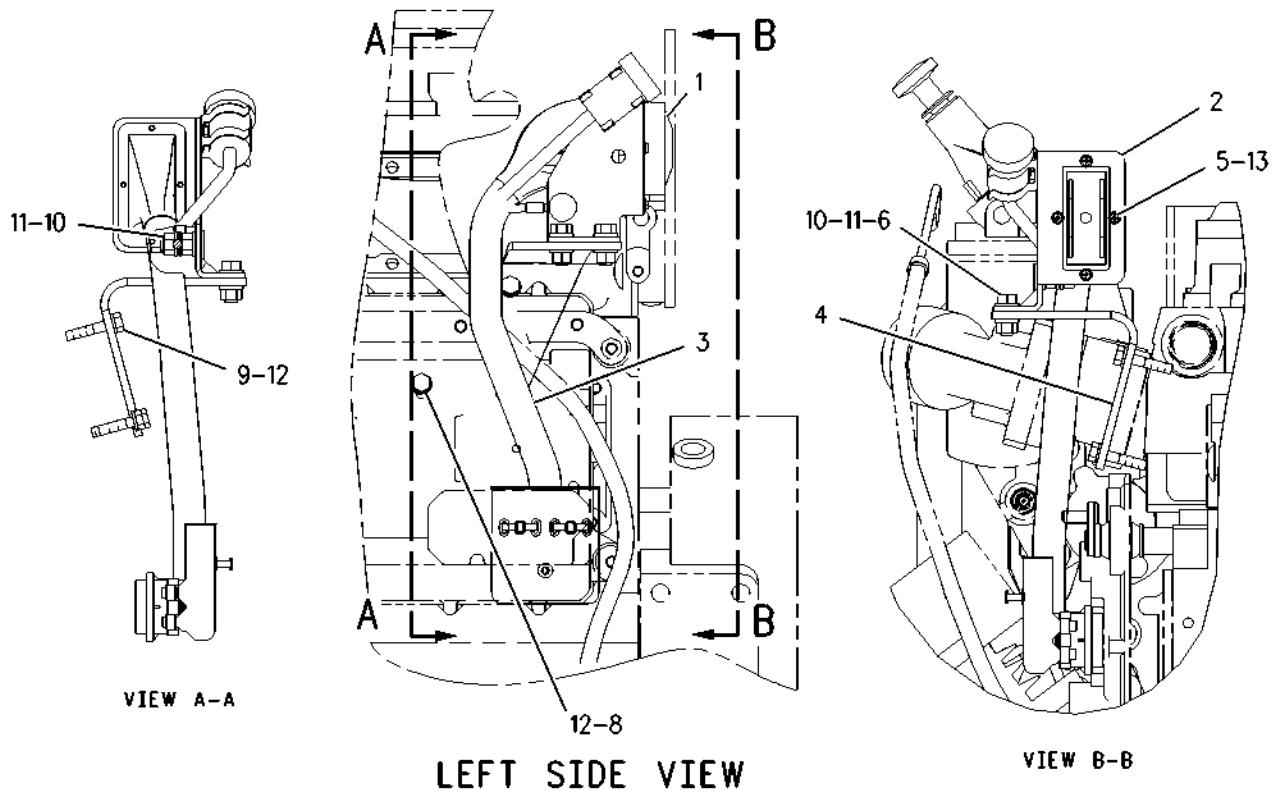
AN ATTACHMENT

SMCS-1408, 1900

i01579637

NOTE	REF NO	GRAPHIC REF	PART NUMBER	QTY	PART NAME						SEE PAGE
					1	2	3	4	5	6 (PRODUCT LEVEL)	
	1	1	3E-6443	1	CAP-CONNECTOR						
	2	1	131-5526	1	BRACKET AS						
		1	4M-0200	2	STUD-WELD						
	3	1	194-1090	1	HARNES AS						
		1	174-0503	1	KIT-CONNECTING PLUG (3 PIN) (INCLUDES PLUG AS & WEDGE)						
		1	160-7689	1	PLUG AS-CONNECTOR (70 PIN)						
		1	159-9322	1	SEAL-O-RING						
	4	1	195-1331	1	BRACKET						
	5	1	4B-5324	4	WASHER (3.9X9.6X1.2MM THK)						
	6	1	4L-6454	2	BOLT (3/8-16X1 IN)						
M	8	1	6V-2317	1	BOLT (M8X1.25X30MM)						
M	9	1	6V-5219	2	BOLT (M8X1.25X40MM)						
	10	1	6V-8801	4	NUT (3/8-16 THD)						
	11	1	8T-4896	7	WASHER-HARD (10.2X18.5X2.5MM THK)						
	12	1	9M-1974	3	WASHER-HARD (8.8X16X2MM THK)						
	13	1	9X-6258	4	SCREW-MACHINE (6-32X.50 IN)						

M-METRIC PART



GRAPHIC #1

<https://cat-engine3126.com/> <sup>g00810818</sup>



# ELECTRICAL AND STARTING SYSTEM

<https://cat-engine3126.com/>

## 144-3924 WIRING GP-ENGINE-REMOTE MOUNTED CONTROL AN ATTACHMENT

SMCS-1000, 1408

i00703045

NOTE	PART NUMBER	QTY	PART NAME						SEE PAGE
			1	2	3	4	5	6 (PRODUCT LEVEL)	
Y	137-1590	1	HARNESS AS-WIRING						437
	102-8810	1	KIT-CONNECTING PLUG						
	8N-1542	1	PIN-CONNECTOR						
	127-5485	1	PLUG AS-CONNECTING						
	127-5486	1	RECEPTACLE AS						
	102-8812	1	SEAL-INTERFACE						
	9W-0844	4	SOCKET-CONNECTION						
	8N-1543	1	SOCKET-CONNECTION						
	8T-8730	4	SOCKET-CONNECTOR						
	2L-8066	1	TERMINAL (10 GA)						
	3D-7814	1	TERMINAL AS						
	3E-3380	1	WEDGE-PLUG LOCK						

Y-SEPARATE ILLUSTRATION

<https://cat-engine3126.com/>

# MEMORANDA

<https://cat-engine3126.com/>

<https://cat-engine3126.com/>

# ELECTRICAL AND STARTING SYSTEM

<https://cat-engine3126.com/>

## 190-5038 WIRING GP - ENGINE HIGH SIDE ACTIVATION OF AIR INLET HEATER RELAY ALSO AN ATTACHMENT

SMCS-1000, 1408

i01499316

NOTE	REF NO	GRAPHIC REF	PART NUMBER	QTY	PART NAME						SEE PAGE
					1	2	3	4	5	6 (PRODUCT LEVEL)	
	1	1	<b>3S-2093</b>	14	STRAP - CABLE						
	2	1	<b>105-1797</b>	6	MOUNT - WIRE TIE						
	3	1	<b>153-8920</b>	1	HARNES AS - WIRING						
		1	<b>155-2255</b>	1	KIT - CONNECTING PLUG (12 PIN) (INCLUDES PLUG AS AND WEDGE)						
	4	1	<b>156-6175</b>	2	CLIP						
	5	1	<b>195-7336</b>	1	HARNES AS						
		1	<b>102-8802</b>	2	KIT - RECEPTACLE (2 PIN) (INCLUDES RECEPTACLE AS AND WEDGE)						
		1	<b>102-8803</b>	4	KIT - RECEPTACLE (3 PIN) (INCLUDES RECEPTACLE AS AND WEDGE)						
		1	<b>102-8801</b>	1	KIT - RECEPTACLE (12 PIN) (INCLUDES RECEPTACLE AS AND WEDGE)						
		1	<b>100-3320</b>	1	PLUG AS - CONNECTOR						
		1	<b>126-5011</b>	1	SEAL - CONNECTOR						
		1	<b>111-2416</b>	1	PLUG AS - CONNECTOR						
		1	<b>126-5011</b>	1	SEAL - CONNECTOR						
		1	<b>155-2260</b>	1	KIT - CONNECTING PLUG (3 PIN) (INCLUDES PLUG AS AND WEDGE)						
		1	<b>155-2270</b>	4	KIT - CONNECTING PLUG (2 PIN) (INCLUDES PLUG AS AND WEDGE)						
		1	<b>160-7690</b>	1	PLUG AS - CONNECTOR						
		1	<b>159-9322</b>	1	SEAL - O - RING						

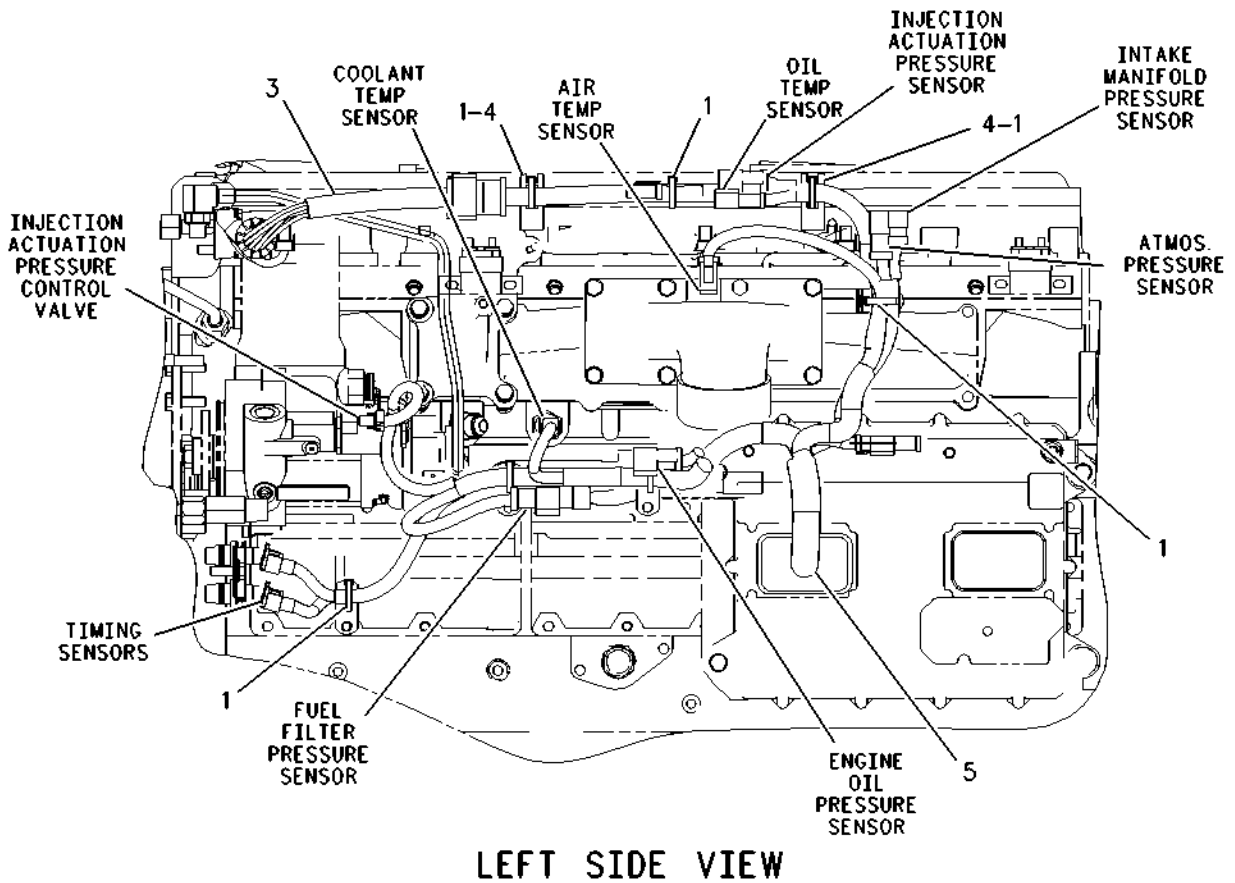
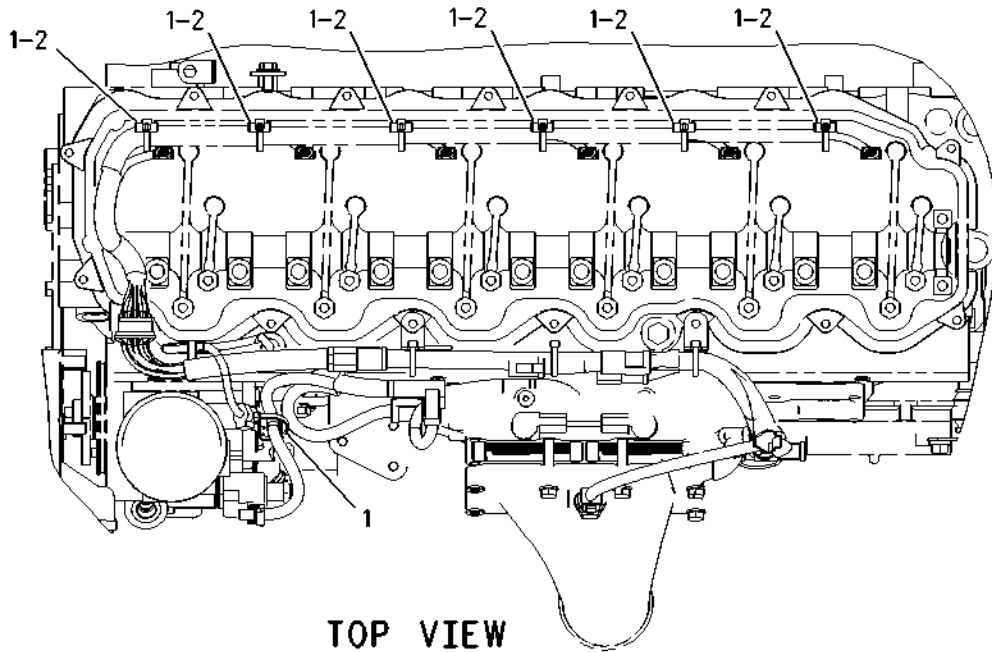
<https://cat-engine3126.com/>

# ELECTRICAL AND STARTING SYSTEM

<https://cat-engine3126.com/>

190-5038 WIRING GP-ENGINE (contd.)

i01499316



GRAPHIC #1

<https://cat-engine3126.com/> <sup>q0077749</sup>

# ELECTRICAL AND STARTING SYSTEM

<https://cat-engine3126.com/>

## 195-0131 WIRING GP-ENGINE

FOR USE WITH 133-3329-PAGE 424, 24 VOLT WIRING SYSTEM  
AN ATTACHMENT

SMCS-1000, 1408

i01514952

NOTE	PART NUMBER	QTY	PART NAME						SEE PAGE
			1	2	3	4	5	6 (PRODUCT LEVEL)	
	194-4613	1	HARNESS AS-WIRING						
	8T-9834	1	PLUG AS-CONNECTOR (40 PIN)						
	3E-4367	1	RING-RETAINING						
M	3E-8557	1	BOLT (M5X0.8X39.37MM)						
	9X-3132	2	SEAL-CONNECTOR						
	155-2255		KIT-CONNECTING PLUG (12 PIN) (INCLUDES PLUG AS AND WEDGE)						
	155-2260	1	KIT-CONNECTING PLUG (3 PIN) (INCLUDES PLUG AS AND WEDGE)						
	155-2270		KIT-CONNECTING PLUG (2 PIN) (INCLUDES PLUG AS AND WEDGE)						
	155-2274	1	KIT-CONNECTING PLUG (6 PIN)						
	8N-1542	1	PIN-CONNECTOR						
	127-5485	1	PLUG AS-CONNECTOR						
	127-5486	1	RECEPTACLE AS (1 PIN)						
	8N-1543	1	SOCKET-CONNECTION						
	9W-0844	2	SOCKET-CONNECTION						
	186-3736	4	SOCKET-CONNECTOR						
	2L-8066	1	TERMINAL (10 GA)						
	2L-8081	2	TERMINAL						
	2L-8071	1	TERMINAL-INSULATED (10 GA)						
	155-2263	1	WEDGE-PLUG LOCK						
D	5P-5624		WIRE (14 GA) (5M)						
D	5P-5622		WIRE (10 GA) (5M)						

D- ORDER BY THE METER  
M- METRIC PART

<https://cat-engine3126.com/>

# OPERATOR STATION

<https://cat-engine3126.com/>

## 133-4850 CONTROL GP-ENGINE MONITORING

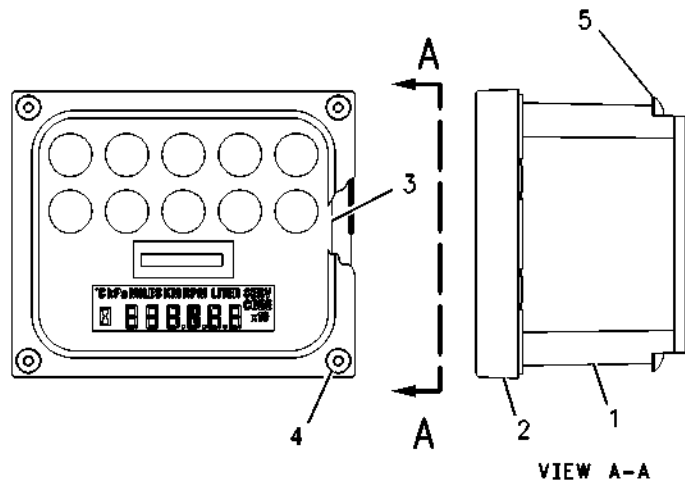
AN ATTACHMENT

SMCS-1901, 7490

i01451919

NOTE	REF NO	GRAPHIC REF	PART NUMBER	QTY	PART NAME						SEE PAGE
					1	2	3	4	5	6 (PRODUCT LEVEL)	
	1	1	198-9749	1	CONTROL GP-MONITOR (MARINE POWER DISPLAY)						
	2	1	117-6601	1	BEZEL						
	3	1	133-4860	1	FILM-CONTROL PANEL						
M	4	1	7Y-7388	4	SCREW-BUTTON HEAD (M5X0.8X12MM)						
M	5	1	8T-3992	3	SCREW (M6X1X12MM)						

M-METRIC PART



GRAPHIC #1

g00327074

<https://cat-engine3126.com/>

# OPERATOR STATION

<https://cat-engine3126.com/>

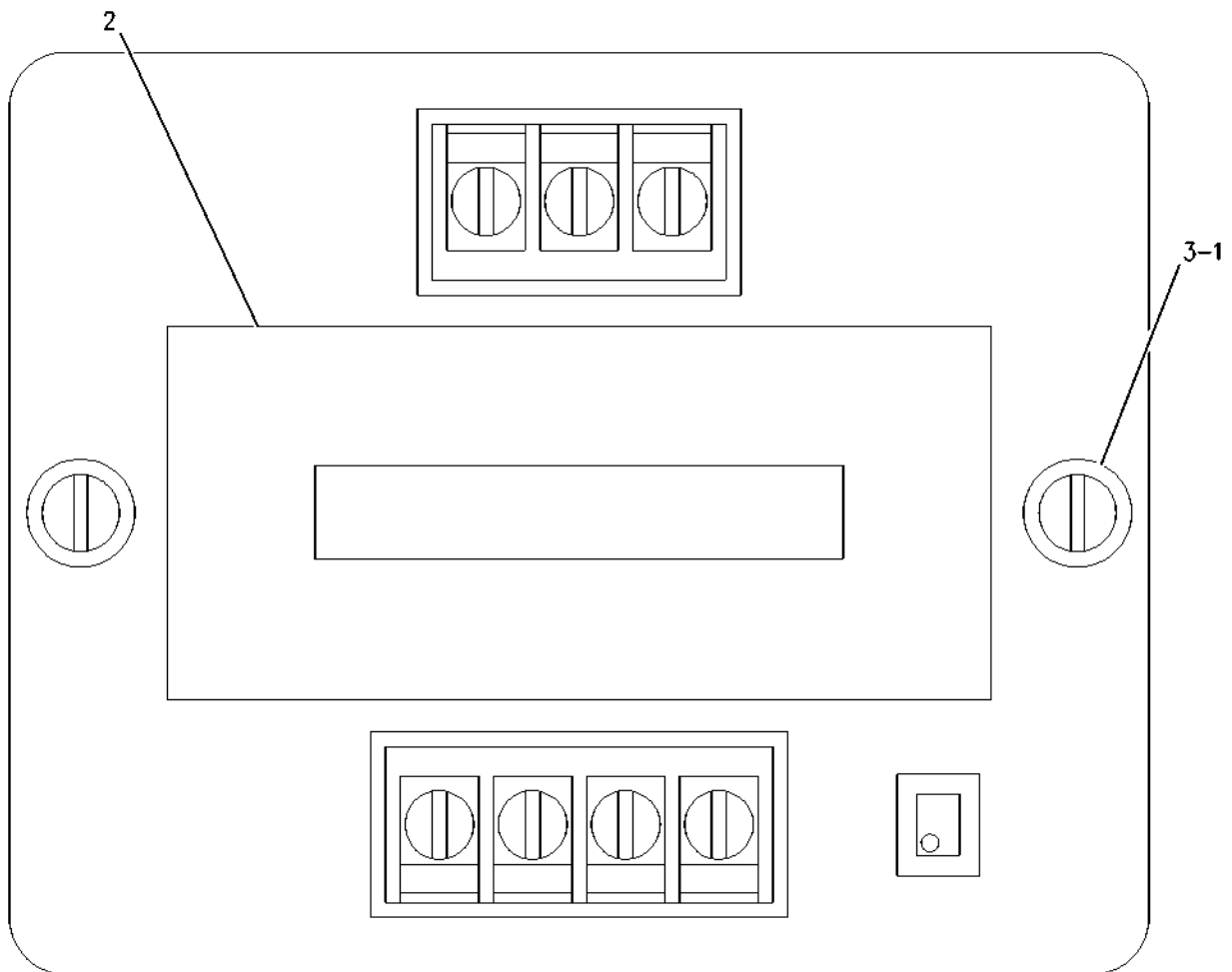
## 9X-9591 CONVERTER GP-ELECTRICAL

PWM  
AN ATTACHMENT

SMCS-1421

i01491367

NOTE	REF NO	GRAPHIC REF	PART NUMBER	QTY	PART NAME						SEE PAGE
					1	2	3	4	5	6 (PRODUCT LEVEL)	
	1	1	4B-4863	2	WASHER (4.7X11X1.2MM THK)						
	2	1	9X-9857	1	FILM-IDENTIFICATION						
	3	1	3K-8106	2	SCREW-MACHINE (8-32 X 1 IN)						



GRAPHIC #1

g00774430

<https://cat-engine3126.com/>

# OPERATOR STATION

<https://cat-engine3126.com/>

## 127-8853 CONVERTER GP-ELECTRICAL

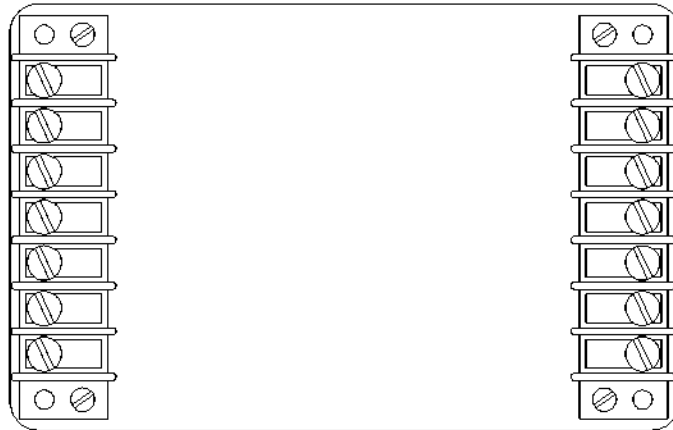
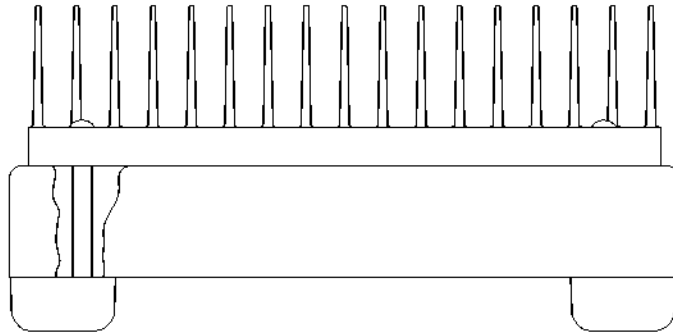
12 VDC TO 24 VDC CONVERTER

AN ATTACHMENT

SMCS-1421

i01302140

NOTE	REF NO	GRAPHIC REF	PART NUMBER	QTY	PART NAME						SEE PAGE
					1	2	3	4	5	6 (PRODUCT LEVEL)	
(NO SERVICED PARTS)											



GRAPHIC #1

g00691213

<https://cat-engine3126.com/>



# OPERATOR STATION

<https://cat-engine3126.com/>

## 132-1422 GAUGE GP 24 VOLT. VOLTAGE INDICATOR FOR USE WITH 24 VOLT INSTRUMENT PANEL AN ATTACHMENT

SMCS-7450, 7451

i00638703

NOTE	PART NUMBER	QTY	PART NAME						SEE PAGE
			1	2	3	4	5	6 (PRODUCT LEVEL)	
Y	105-1457	1	GAUGE GP - VOLTAGE						531
	9Y-5721	1	WIRE AS						
Y - SEPARATE ILLUSTRATION									

<https://cat-engine3126.com/>

# OPERATOR STATION

<https://cat-engine3126.com/>

## 132-1423 GAUGE GP 12 VOLT. VOLTAGE INDICATOR FOR USE WITH 12 VOLT INSTRUMENT PANEL AN ATTACHMENT

SMCS-7450, 7451

i00638713

NOTE	PART NUMBER	QTY	PART NAME						SEE PAGE
			1	2	3	4	5	6 (PRODUCT LEVEL)	
	1W-6379	1	INDICATOR AS-VOLT						
	3L-8187	2	LOCKWASHER (3.7MM ID)						
	9B-7233	2	LOCKWASHER (NO.8)						
	6V-8377	2	NUT (8-32 THD)						
	6V-8368	2	NUT (6-32 THD)						
	6V-3507	1	SEAL-RECTANGULAR						
	4B-5324	2	WASHER (1.19MM THK)						
	9Y-5721	1	WIRE AS						

<https://cat-engine3126.com/>

# OPERATOR STATION

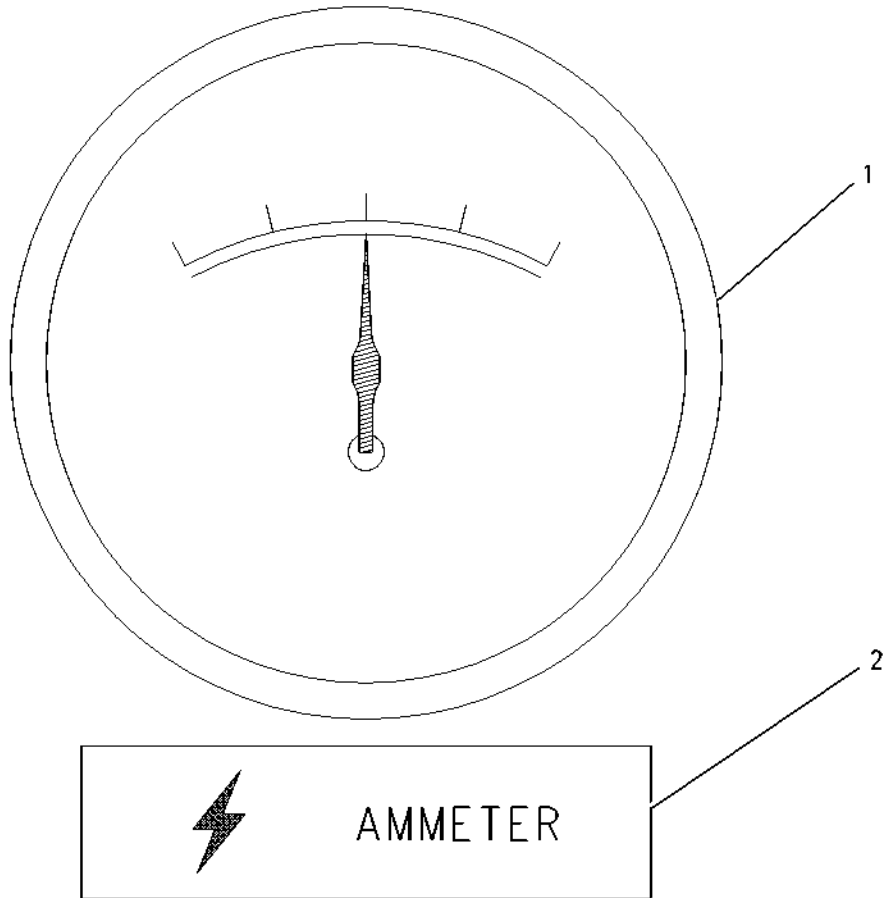
<https://cat-engine3126.com/>

## 3N-9012 GAUGE GP-AMMETER FOR USE WITH PREMIUM INSTRUMENT PANEL AN ATTACHMENT

SMCS-7467

i01506268

NOTE	REF NO	GRAPHIC REF	PART NUMBER	QTY	PART NAME						SEE PAGE
					1	2	3	4	5	6 (PRODUCT LEVEL)	
	1	1	3N-5992	1	AMMETER						
	2	1	3N-5990	1	FILM-GAUGE IDENTIFICATION						



GRAPHIC #1

g00781783

<https://cat-engine3126.com/>

# OPERATOR STATION

<https://cat-engine3126.com/>

## 105-1457 GAUGE GP-VOLTAGE

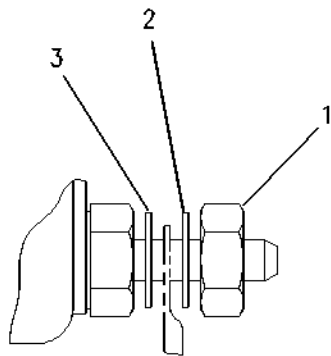
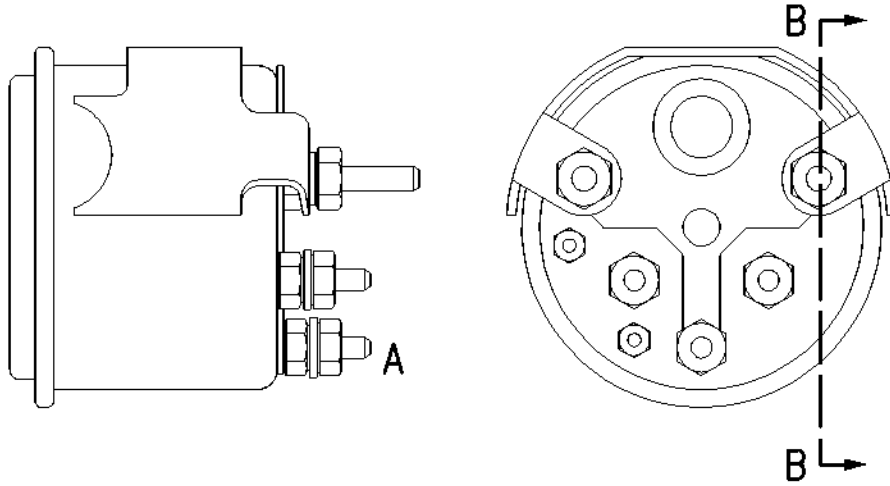
ALTERNATOR

PART OF 132-1422 GAUGE GP  
AN ATTACHMENT

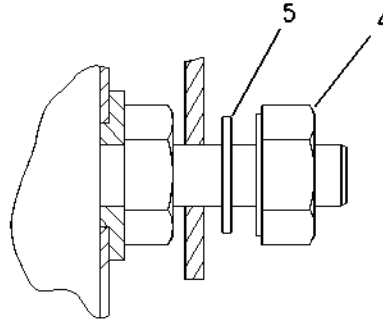
SMCS-7468

i01393797

NOTE	REF NO	GRAPHIC REF	PART NUMBER	QTY	PART NAME						SEE PAGE
					1	2	3	4	5	6 (PRODUCT LEVEL)	
	1	1	6V-8368	2	NUT (6-32 THD)						
	2	1	4B-5324	2	WASHER (3.9X9.6X1.2MM THK)						
	3	1	3L-8187	2	LOCKWASHER (#6)						
	4	1	4B-2043	2	NUT (8-32 THD)						
	5	1	9B-7233	2	LOCKWASHER (#8)						



VIEW OF AREA A



SECTION B-B

GRAPHIC #1

g00734608

<https://cat-engine3126.com/>

# OPERATOR STATION

<https://cat-engine3126.com/>

## 132-8044 MODULE GP-QUAD GAUGE

ELECTRONIC  
AN ATTACHMENT

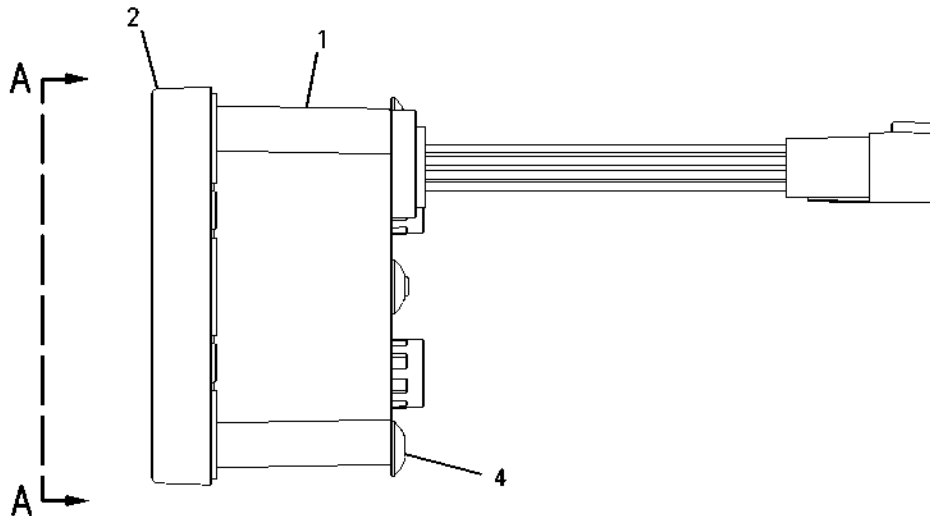
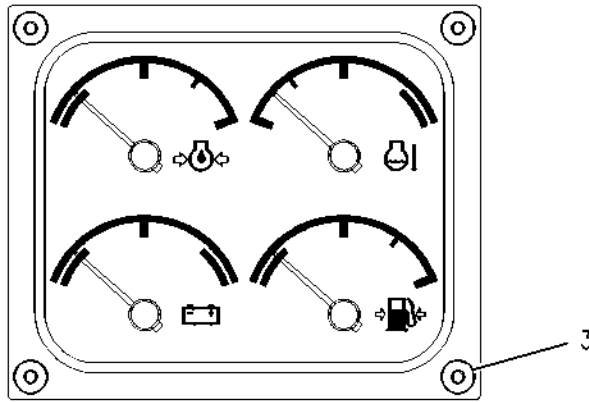
SMCS-7451, 7490

i01233531

NOTE	REF NO	GRAPHIC REF	PART NUMBER	QTY	PART NAME						SEE PAGE
					1	2	3	4	5	6 (PRODUCT LEVEL)	
Y	1	1	166-6936	1	MODULE GP-QUAD GAUGE						533
	2	1	117-6601	1	BEZEL						
M	3	1	7Y-7388	4	SCREW-BUTTON HEAD (M5X0.8X12MM)						
M	4	1	8T-3992	4	SCREW (M6X1X12MM)						

M-METRIC PART

Y-SEPARATE ILLUSTRATION



GRAPHIC #1

g00659713

<https://cat-engine3126.com/>

# OPERATOR STATION

<https://cat-engine3126.com/>

## 166-6936 MODULE GP-QUAD GAUGE

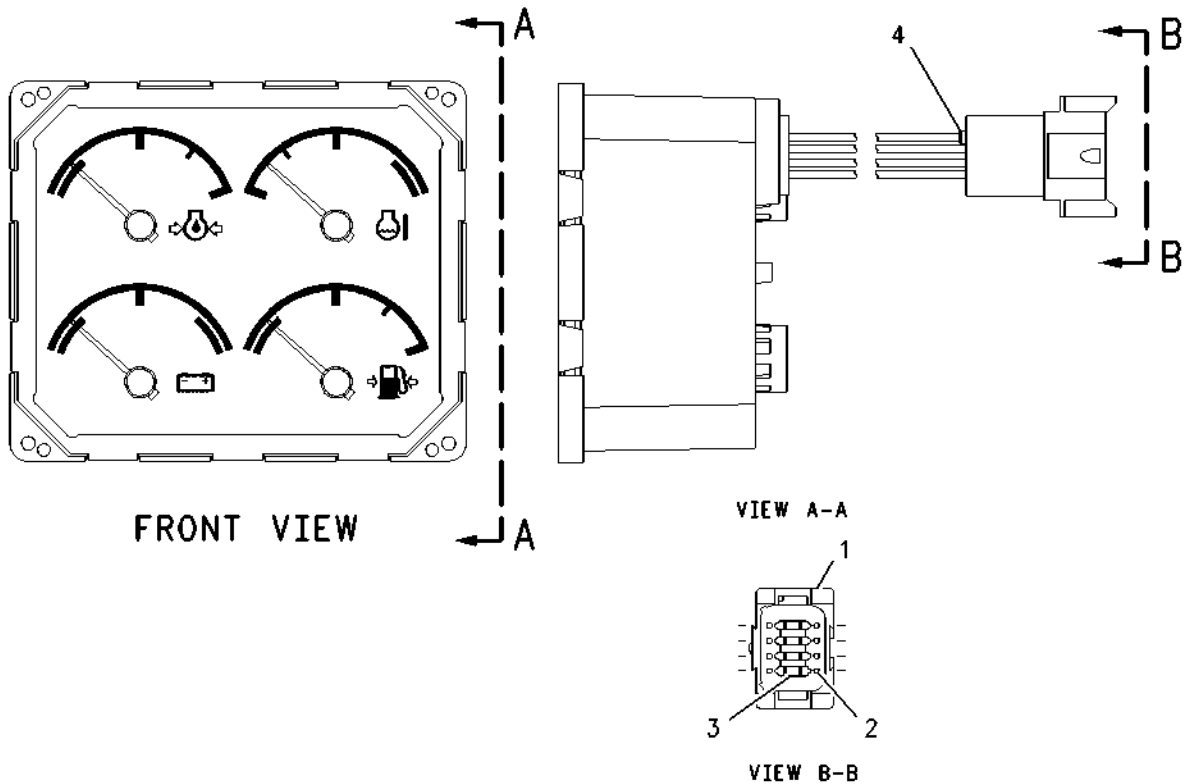
PART OF 132-8044 MODULE GP-QUAD GAUGE

AN ATTACHMENT

SMCS-7451, 7490

i01566105

NOTE	REF NO	GRAPHIC REF	PART NUMBER	QTY	PART NAME						SEE PAGE
					1	2	3	4	5	6 (PRODUCT LEVEL)	
	1	1	<b>102-8806</b>	1	KIT-RECEPTACLE (8 PIN) (INCLUDES RECEPTACLE AS & WEDGE)						
	2	1	<b>186-3735</b>	7	PIN-CONNECTOR						
	3	1	<b>3E-3389</b>	1	WEDGE-RECEPTACLE LOCK						
	4	1	<b>8T-8737</b>	1	PLUG-SEAL						



GRAPHIC #1

g00814003

<https://cat-engine3126.com/>

# OPERATOR STATION

<https://cat-engine3126.com/>

## 144-0890 MODULE GP - SPEEDOMETER & TACH

PROVIDES SPEED/TACH WITH POSITIVE MODE DISPLAY  
AN ATTACHMENT

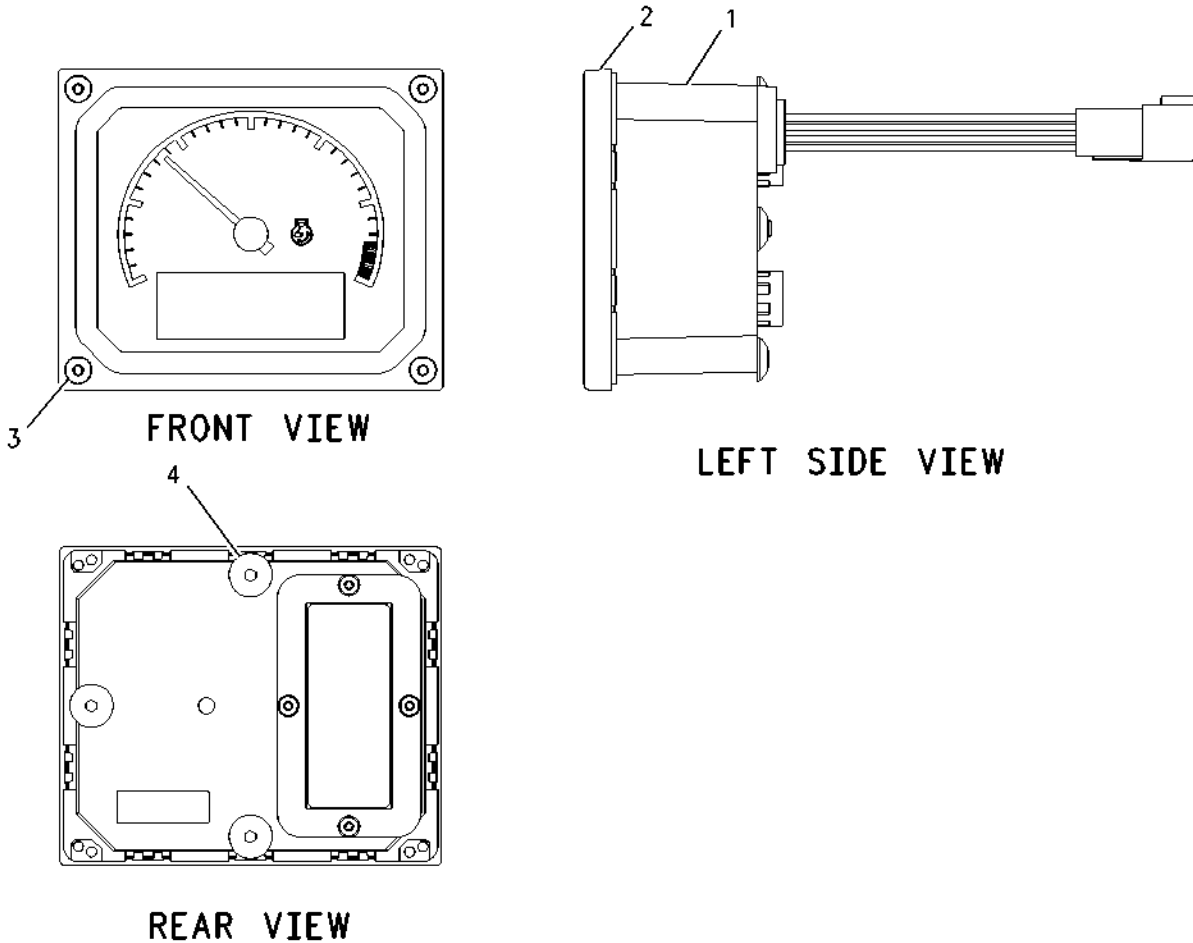
SMCS-7451, 7462, 7463, 7490

i01511601

NOTE	REF NO	GRAPHIC REF	PART NUMBER	QTY	PART NAME						SEE PAGE
					1	2	3	4	5	6 (PRODUCT LEVEL)	
Y	1	1	<b>153-8059</b>	1	MODULE GP - SPEEDOMETER & TACH						535
	2	1	<b>117-6601</b>	1	BEZEL						
M	3	1	<b>7Y-7388</b>	4	SCREW - BUTTON HEAD (M5X0.8X12MM)						
M	4	1	<b>8T-3992</b>	3	SCREW (M6X1X12MM)						

M - METRIC PART

Y - SEPARATE ILLUSTRATION



GRAPHIC #1

g00784664

<https://cat-engine3126.com/>

# OPERATOR STATION

<https://cat-engine3126.com/>

## 153-8059 MODULE GP - SPEEDOMETER & TACH

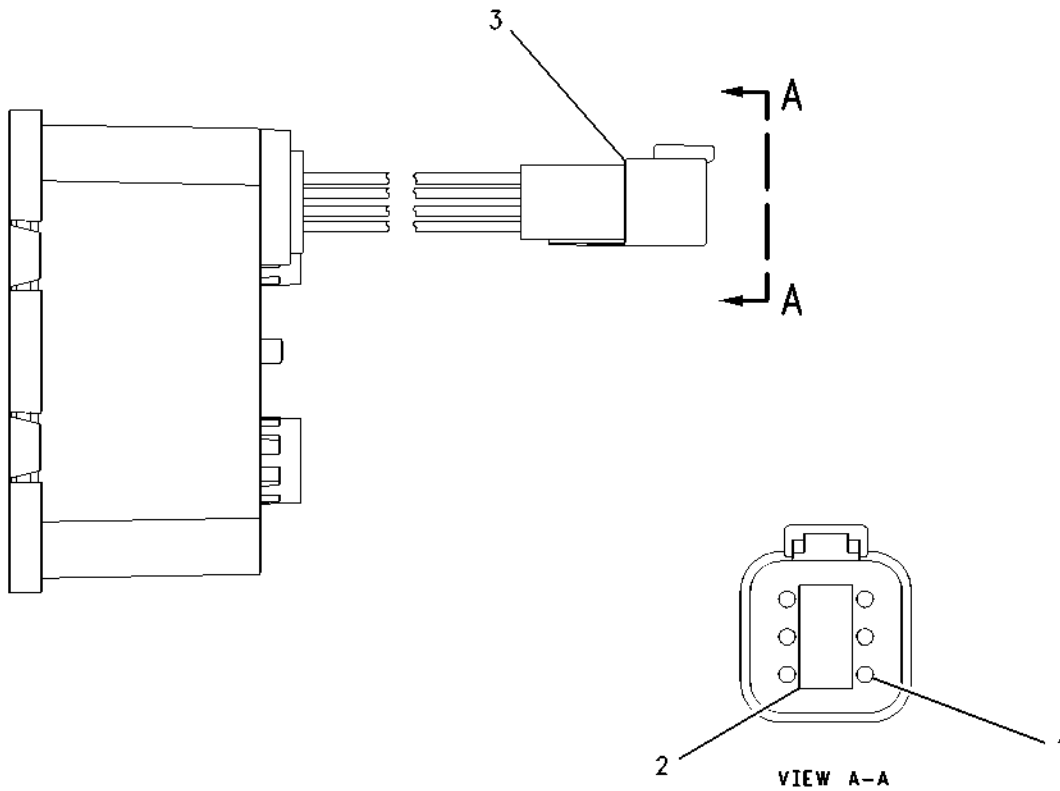
PART OF 144-0890 MODULE GP - SPEEDOMETER & TACH

AN ATTACHMENT

SMCS-7451, 7462, 7463, 7490

i01270536

NOTE	REF NO	GRAPHIC REF	PART NUMBER	QTY	PART NAME						SEE PAGE
					1	2	3	4	5	6 (PRODUCT LEVEL)	
	1	1	<b>8T-8729</b>	6	PIN-CONNECTOR						
	2	1	<b>3E-3383</b>	1	WEDGE-RECEPTACLE LOCK						
	3	1	<b>102-8805</b>	1	KIT-RECEPTACLE (6 PIN)						
(INCLUDES RECEPTACLE AS & WEDGE)											



GRAPHIC #1

g00395696

<https://cat-engine3126.com/>



# OPERATOR STATION

<https://cat-engine3126.com/>

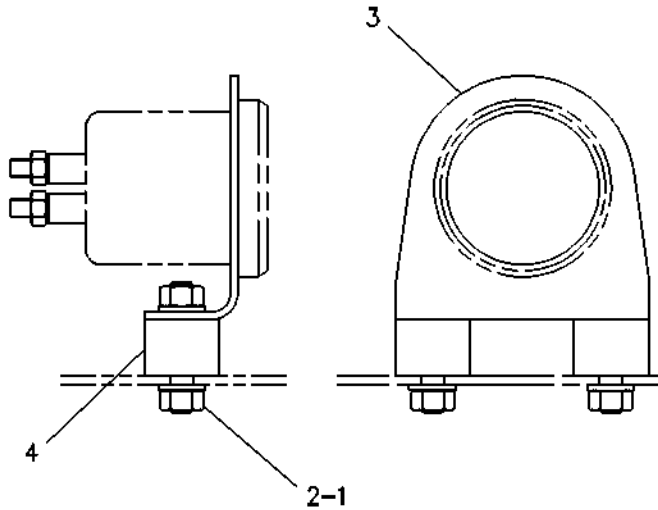
## 110-8310 MOUNTING GP - INSTRUMENT

RIGHT HAND  
AN ATTACHMENT

SMCS-7451

i00639068

NOTE	REF NO	GRAPHIC REF	PART NUMBER	QTY	PART NAME						SEE PAGE
					1	2	3	4	5	6 (PRODUCT LEVEL)	
	1	1	9M-1974	4	WASHER-HARD (2MM THK)						
	2	1	5S-0003	4	NUT-FULL (5/16-18 THD)						
	3	1	6L-2845	1	BRACKET-MOUNTING						
	4	1	7C-0100	2	MOUNT-SHOCK						



GRAPHIC #1

g00242080

<https://cat-engine3126.com/>

# OPERATOR STATION

<https://cat-engine3126.com/>

## 132-1378 TACHOMETER GP-ELECTRIC

SAE NO.1

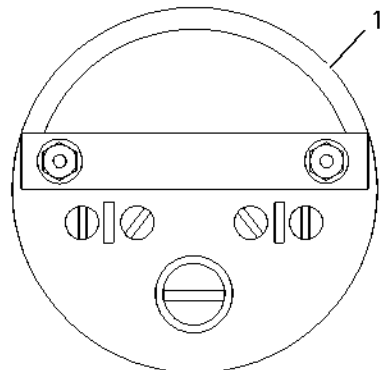
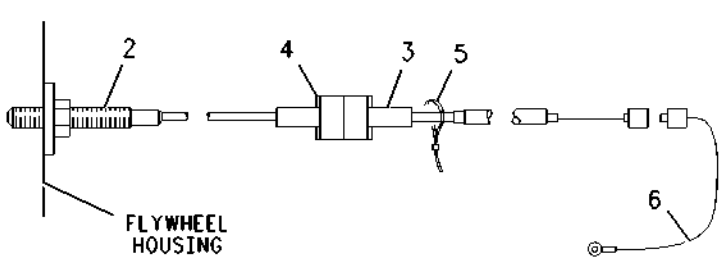
FOR USE WITH 156 TOOTH FLYWHEEL  
AN ATTACHMENT

SMCS-7462

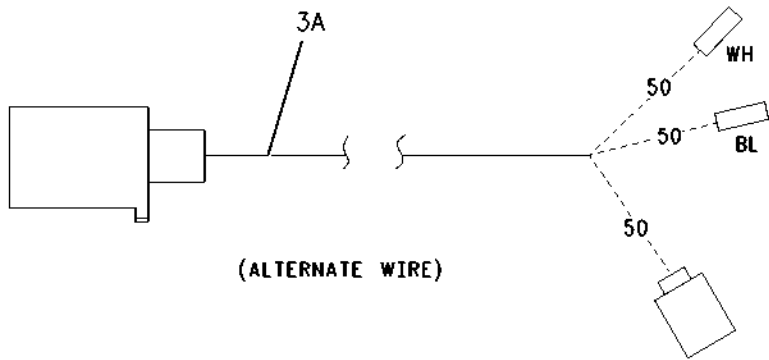
i01522739

NOTE	REF NO	GRAPHIC REF	PART NUMBER	QTY	PART NAME						SEE PAGE
					1	2	3	4	5	6 (PRODUCT LEVEL)	
	1	1	9X-1117	1	TACHOMETER						
					-OR-						
J	1A	1	197-7348	1	TACHOMETER GP						
Y	2	1	7W-3355	1	SENSOR GP-SPEED						460
	3	1	9Y-9849	1	WIRE AS-TACHOMETER						
					-OR-						
J	3A	1	205-1767	1	WIRE AS						
	4	1	9G-9151	1	CLIP						
	5	1	8L-8413	1	STRAP-CABLE						
	6	1	2W-0619	1	WIRE AS						
	FJ		155-2274	1	KIT-CONNECTING PLUG (6 PIN)						
	FJ		186-3736	4	SOCKET-CONNECTOR						

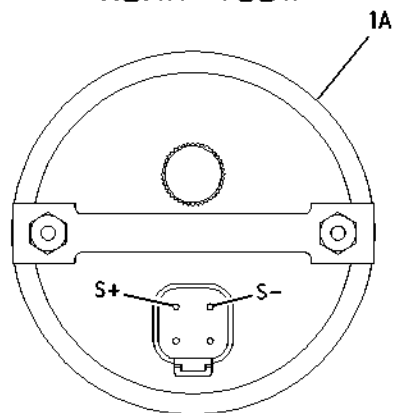
F - NOT SHOWN  
 J - USE ALL PARTS MARKED J TO REPLACE 9X-1117 TACHOMETER  
 Y - SEPARATE ILLUSTRATION



REAR VIEW



(ALTERNATE WIRE)



REAR VIEW

GRAPHIC #1

g00783071

<https://cat-engine3126.com/>

# OPERATOR STATION

<https://cat-engine3126.com/>

## 132-1379 TACHOMETER GP-ELECTRIC

SAE NO.2

FOR USE WITH 134 TOOTH FLYWHEEL  
AN ATTACHMENT

SMCS-7462

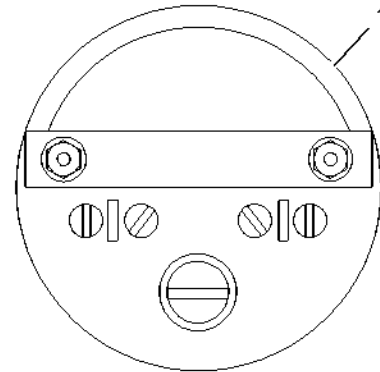
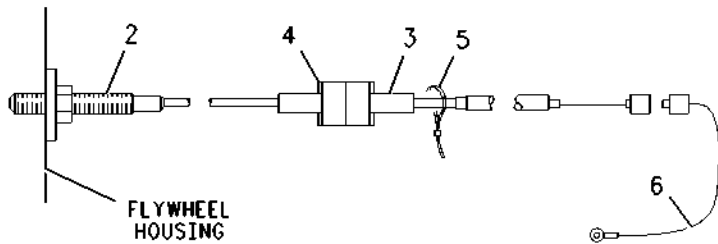
i01513139

NOTE	REF NO	GRAPHIC REF	PART NUMBER	QTY	PART NAME						SEE PAGE
					1	2	3	4	5	6 (PRODUCT LEVEL)	
	1	1	9X-1117	1	TACHOMETER						
					-OR-						
J	1A	1	197-7348	1	TACHOMETER GP						
Y	2	1	7W-3355	1	SENSOR GP-SPEED						460
	3	1	9Y-9849	1	WIRE AS-TACHOMETER						
					-OR-						
J	3A	1	205-1767	1	WIRE AS						
	4	1	9G-9151	1	CLIP						
	5	1	8L-8413	1	STRAP-CABLE						
	6	1	2W-0619	1	WIRE AS						
FJ			155-2274	1	KIT-CONNECTING PLUG (6 PIN)						
FJ			186-3736	4	SOCKET-CONNECTOR						

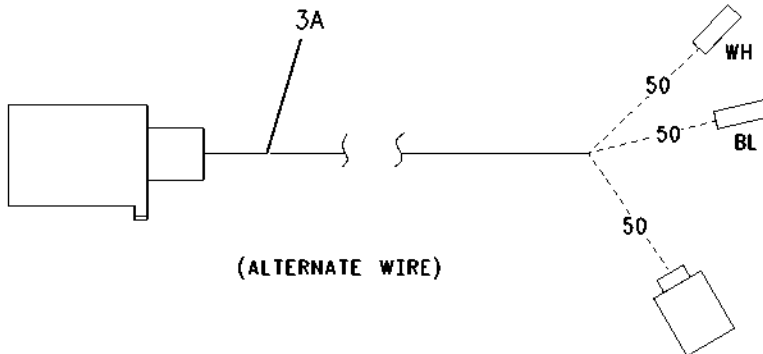
F - NOT SHOWN

J - USE ALL PARTS MARKED J TO REPLACE 9X-1117 TACHOMETER

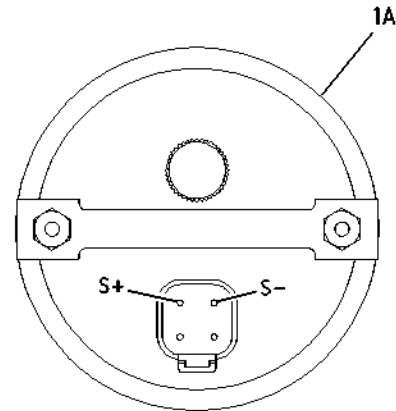
Y - SEPARATE ILLUSTRATION



REAR VIEW



(ALTERNATE WIRE)



REAR VIEW

GRAPHIC #1

g00783071

<https://cat-engine3126.com/>

# OPERATOR STATION

<https://cat-engine3126.com/>

## 132-1380 TACHOMETER GP-ELECTRIC

SAE NO.3

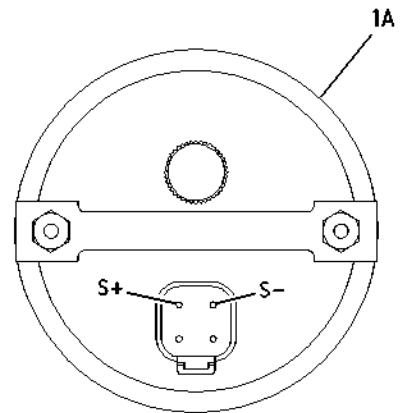
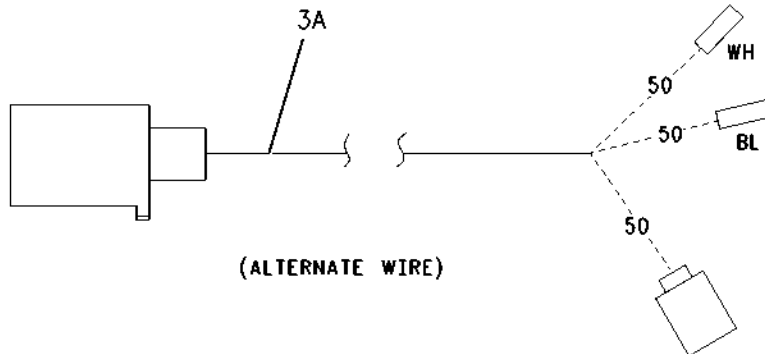
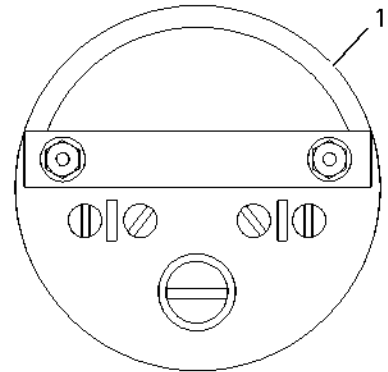
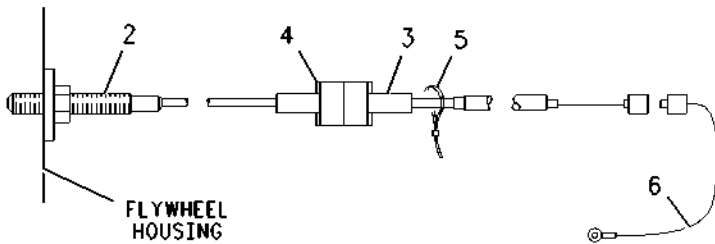
FOR USE WITH 126 TOOTH FLYWHEEL  
AN ATTACHMENT

SMCS-7462

i01513147

NOTE	REF NO	GRAPHIC REF	PART NUMBER	QTY	PART NAME						SEE PAGE
					1	2	3	4	5	6 (PRODUCT LEVEL)	
	1	1	9X-1117	1	TACHOMETER						
					-OR-						
J	1A	1	197-7348	1	TACHOMETER GP						
Y	2	1	7W-3355	1	SENSOR GP-SPEED						460
	3	1	9Y-9849	1	WIRE AS-TACHOMETER						
					-OR-						
J	3A	1	205-1767	1	WIRE AS						
	4	1	9G-9151	1	CLIP						
	5	1	8L-8413	1	STRAP-CABLE						
	6	1	2W-0619	1	WIRE AS						
	FJ		155-2274	1	KIT-CONNECTING PLUG (6 PIN)						
	FJ		186-3736	4	SOCKET-CONNECTOR						

F - NOT SHOWN  
 J - USE ALL PARTS MARKED J TO REPLACE 9X-1117 TACHOMETER  
 Y - SEPARATE ILLUSTRATION



GRAPHIC #1

g00783071

<https://cat-engine3126.com/>

# ENCLOSURES, GUARDS AND BASES

<https://cat-engine3126.com/>

## 7E-1487 BASE GP-ENGINE

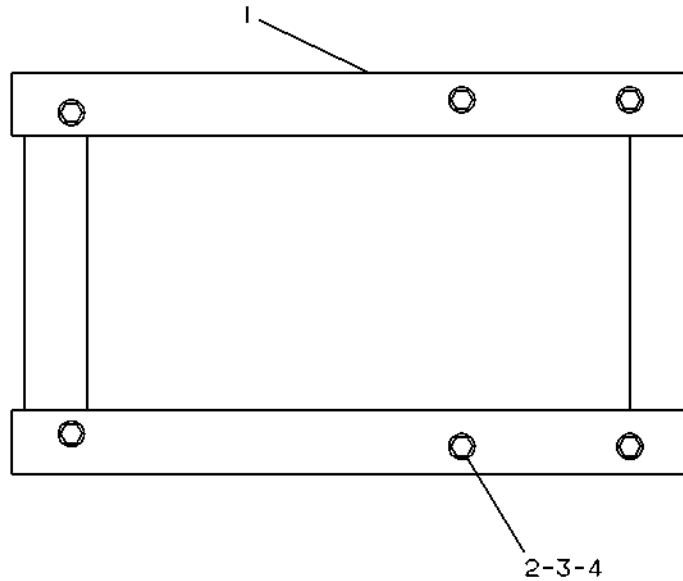
FOR USE WITH FRONT & REAR SUPPORT  
AN ATTACHMENT

SMCS-7060

i00638852

NOTE	REF NO	GRAPHIC REF	PART NUMBER	QTY	PART NAME						SEE PAGE
					1	2	3	4	5	6 (PRODUCT LEVEL)	
	1	1	<b>7E-1488</b>	1	BASE AS						
BM	2	1	<b>6V-8197</b>	4	BOLT (M12X1.75X40MM)						
B	3	1	<b>5P-8245</b>	8	WASHER (3MM THK)						
BM	4	1	<b>6V-8149</b>	4	NUT (M12X1.75 THD)						

B- USE AS REQUIRED  
M- METRIC PART



GRAPHIC #1

g00203030

<https://cat-engine3126.com/>

# SERVICE EQUIPMENT AND SUPPLIES

<https://cat-engine3126.com/>

## 6L-4502 CHART-PLATE & FILM

SMCS-7557

i01432390

NOTE	PART NUMBER	QTY	PART NAME 1 2 3 4 5 6 (PRODUCT LEVEL)	SEE PAGE
	<b>118-6305</b>		FILM INSTALL ON TOP FLAT SURFACE OF VALVE COVER ADJACENT TO THE RIGHT SIDE OF WARRANTY FILM, READABLE FROM LH SIDE OF ENGINE.	
	<b>124-5354</b>		FILM (TRADEMARK) INSTALL ON TOP FLAT SURFACE OF VALVE COVER TOWARD REAR OF ENGINE, READABLE FROM LH SIDE OF ENGINE.	
	<b>136-9066</b>		FILM-ENGINE OIL INSTALL ON LEFT HAND SIDE OF ENGINE ON OIL FILL TUBE BENEATH FILLER CAP.	
	<b>4P-6379</b>		FILM-IDENTIFICATION (FUEL FILTER) INSTALL ON SPIN-ON FUEL FILTER	
	<b>4P-8681</b>		FILM-IDENTIFICATION (ENGINE OIL FILTER) INSTALL ON SPIN-ON OIL FILTER.	
	<b>156-8041</b>		FILM-INFORMATION INSTALL ON OIL PUMP RESERVOIR READABLE FROM LEFT SIDE OF ENGINE.	
	<b>9M-0016</b>		FILM-PATENT (ENGINE) INSTALL ON FRONT TIMING COVER TOWARDS LH SIDE OF ENGINE.	
	<b>115-5852</b>		PLATE & FILM GP INSTALL ON TOP OF FRONT VALVE COVER READABLE FROM LEFT HAND SIDE OF ENGINE. INSTALL LAMINATE OVER SILVER FILM.	
	<b>4W-1413</b>		PLATE-SERIAL NUMBER REFLATTEN AFTER STAMPING. INSTALL WITH LOCTITE COMPANY DEPEND ADHESIVE ON LOWER RH SIDE OF CYL BLOCK.	
	<b>8L-8413</b>		STRAP-CABLE USED TO INSTALL PRE-START TAG.	
	<b>3N-3469</b>		TAG-INSTRUCTION (ENGINE PRESTART) INSTALL ON RH OR LH SIDE OF ENGINE IN A VISIBLE LOCATION. DO NOT INSTALL ON FRONT OR REAR OF ENGINE OR COMPONENT.	

<https://cat-engine3126.com/>

# MEMORANDA

<https://cat-engine3126.com/>

<https://cat-engine3126.com/>

# PART NUMBER INDEX

<https://cat-engine3126.com/>

Part	Page	Part	Page	Part	Page	Part	Page
<b>0</b>							
			392	1U-8846 . . . . .	26		32
			394		39		34
0L-0369 . . . . .	30		400		40	2L-8066 . . . . .	520
0L-0639 . . . . .	27		402		41		524
	28		404		132	2L-8071 . . . . .	524
	32		406		135	2L-8075 . . . . .	374
	34		410		139		378
0L-1143 . . . . .	177	1H-3338 . . . . .	30		142		392
0L-1351 . . . . .	115		32		164	2L-8078 . . . . .	466
0S-1566 . . . . .	310	1J-9671 . . . . .	60		315		467
0S-1585 . . . . .	287		62		316	2L-8081 . . . . .	466
0S-1587 . . . . .	28		448		317		467
	30	1K-2673 . . . . .	30		318		524
	34	1K-2811 . . . . .	30		319	2L-8256 . . . . .	27
0S-1588 . . . . .	245	1K-3113 . . . . .	360		320		34
0S-1590 . . . . .	310	1K-3621 . . . . .	30		321	2L-8257 . . . . .	34
0S-1591 . . . . .	28	1K-6870 . . . . .	22		438	2L-8259 . . . . .	27
	30	1L-1486 . . . . .	22		439		30
	32		149	1W-0613 . . . . .	326		34
	34		433	1W-1064 . . . . .	123	2L-8260 . . . . .	27
	176		434		124		34
	284		435	1W-2431 . . . . .	▶313	2L-8262 . . . . .	27
	289	1L-4863 . . . . .	28		322		30
	331		32		323		34
	332	1L-5516 . . . . .	28		324	2L-8509 . . . . .	89
0S-1594 . . . . .	17	1L-5517 . . . . .	28	1W-2715 . . . . .	59	2M-0849 . . . . .	287
0S-1595 . . . . .	174	1L-6931 . . . . .	28	1W-5039 . . . . .	88	2M-1538 . . . . .	80
0S-1615 . . . . .	22		34	1W-6379 . . . . .	529		82
0S-1617 . . . . .	32	1L-9087 . . . . .	34	1W-8407 . . . . .	54		84
0S-1618 . . . . .	364	1M-6119 . . . . .	417			2M-4453 . . . . .	296
0T-0320 . . . . .	174		419	<b>2</b>			
0T-0598 . . . . .	16		420				300
		1M-6120 . . . . .	417				301
			419	2A-1162 . . . . .	141	2M-6471 . . . . .	53
			420	2A-4429 . . . . .	59	2M-9780 . . . . .	53
		1N-3974 . . . . .	86	2A-4576 . . . . .	30		56
1A-1460 . . . . .	32	1N-5999 . . . . .	56	2B-0050 . . . . .	22		60
1A-2029 . . . . .	283		60	2D-6642 . . . . .	145		62
	285		62	2F-7888 . . . . .	451		244
	288	1N-7513 . . . . .	30	2H-3429 . . . . .	472		246
	290	1P-0436 . . . . .	346		476		300
	310		363		482		302
1B-3922 . . . . .	28		364		486	2N-1330 . . . . .	22
1B-5355 . . . . .	331	1P-8362 . . . . .	76		492	2N-1334 . . . . .	22
	332		79		496	2N-1372 . . . . .	30
1B-7182 . . . . .	364	1R-0716 . . . . .	245		500	2N-1599 . . . . .	161
1B-8705 . . . . .	25	1R-0739 . . . . .	244		502		162
	50		246	2H-3755 . . . . .	28	2N-1983 . . . . .	22
	394	1R-0751 . . . . .	348		30	2N-2371 . . . . .	424
	396		350		34		426
1C-1976 . . . . .	304	1R-0762 . . . . .	360	2H-3920 . . . . .	394		428
1D-4539 . . . . .	291	1R-0770 . . . . .	352	2K-4821 . . . . .	374	2N-2372 . . . . .	428
1D-4574 . . . . .	151	1S-2563 . . . . .	169		378	2N-9363 . . . . .	34
1F-0750 . . . . .	304		251		392	2N-9421 . . . . .	451
	310		252		394	2P-1294 . . . . .	136
1F-7958 . . . . .	86		253		396		173
	151		254		400	2P-1388 . . . . .	▶203
	310		255		402	2P-2537 . . . . .	244
1H-2415 . . . . .	151	1S-7057 . . . . .	261		404		246
	412		264		406	2P-4303 . . . . .	245
1H-3244 . . . . .	374	1S-7251 . . . . .	420		410	2P-4304 . . . . .	245
	378		490	2L-6010 . . . . .	28	2P-4305 . . . . .	245
	382	1S-7252 . . . . .	490	2L-6267 . . . . .	27	2P-5616 . . . . .	374
	386	1S-7443 . . . . .	30		28		378
	390		32		30		392

<https://cat-engine3126.com/>



# PART NUMBER INDEX

<https://cat-engine3126.com/>

Part	Page	Part	Page	Part	Page	Part	Page
2P-8099 . . . . .	390	3B-5301 . . . . .	30		410	3E-7854 . . . . .	492
2P-8104 . . . . .	468		32	3E-5448 . . . . .	400	3E-7855 . . . . .	486
2R-6276 . . . . .	245	3B-6552 . . . . .	310		402		500
2R-6806 . . . . .	360	3B-8485 . . . . .	22		404		512
2S-2053 . . . . .	247	3B-8489 . . . . .	28		406	3E-7857 . . . . .	486
	248		30		410		492
	249		32	3E-5449 . . . . .	502		500
	250		34	3E-5450 . . . . .	400		512
2S-2493 . . . . .	334		180		402	3E-7858 . . . . .	486
2S-4078 . . . . .	492		182		404	3E-7859 . . . . .	486
2S-6708 . . . . .	334		190		406		500
2V-1713 . . . . .	466	3D-2824 . . . . .	164		410	3E-7860 . . . . .	487
	467		166	3E-5451 . . . . .	386		492
2V-7087 . . . . .	424		170		402		500
	426		245		404		512
	428		295		406	3E-7861 . . . . .	487
2V-7088 . . . . .	424		296	3E-5452 . . . . .	404		492
	426		300	3E-5454 . . . . .	382		500
	428		301		386		512
2V-7397 . . . . .	417		302		400	3E-7886 . . . . .	443
	419	3D-7814 . . . . .	520		402		▶459
2W-0027 . . . . .	167	3E-0156 . . . . .	424		404		460
2W-0619 . . . . .	537		426		406	3E-8017 . . . . .	344
	538		428		410		345
	539	3E-2332 . . . . .	356	3E-5455 . . . . .	400	3E-8035 . . . . .	424
2W-4547 . . . . .	▶204	3E-3213 . . . . .	19		402		426
2W-6225 . . . . .	45		108		404		428
	46		117		406	3E-8557 . . . . .	421
2W-6544 . . . . .	39		118		410		436
	40		119	3E-5457 . . . . .	400		524
	41		120		402	3E-9412 . . . . .	235
2W-6546 . . . . .	26		121		404	3F-0379 . . . . .	472
2W-6766 . . . . .	▶205		122		406		476
2W-7211 . . . . .	53		123		410		482
2W-7213 . . . . .	53		124	3E-5458 . . . . .	400		486
2W-7381 . . . . .	65		125		402		492
	184	3E-3365 . . . . .	36		404		496
	185		463		406		500
	186	3E-3368 . . . . .	455		410		502
	187		458	3E-5459 . . . . .	400		508
2W-7566 . . . . .	126	3E-3371 . . . . .	445		402		510
	127		454		404		512
2W-8077 . . . . .	268	3E-3380 . . . . .	520		406	3F-3729 . . . . .	28
2W-8078 . . . . .	268	3E-3383 . . . . .	535		410	3F-9556 . . . . .	28
2W-8079 . . . . .	268	3E-3389 . . . . .	533	3E-5460 . . . . .	400		30
2W-8085 . . . . .	268	3E-4352 . . . . .	89		402		32
2W-8147 . . . . .	50		250		404		34
2W-8476 . . . . .	126		446		406		402
	127		448		410		404
2W-8494 . . . . .	▶191	3E-4367 . . . . .	421	3E-5461 . . . . .	402		406
2W-8951 . . . . .	▶206		436		404	3G-1797 . . . . .	77
2W-9128 . . . . .	167		524		406	3H-4656 . . . . .	291
	168	3E-5153 . . . . .	468	3E-5462 . . . . .	402	3H-5368 . . . . .	175
2W-9710 . . . . .	304	3E-5154 . . . . .	468		404	3H-5552 . . . . .	53
2Y-5829 . . . . .	37	3E-5382 . . . . .	▶468		406	3H-9571 . . . . .	32
	236		481	3E-6443 . . . . .	519	3H-9572 . . . . .	28
	304	3E-5446 . . . . .	400	3E-6497 . . . . .	468		32
			402	3E-7577 . . . . .	▶374	3H-9574 . . . . .	32
			404	3E-7852 . . . . .	486	3J-1907 . . . . .	56
			406		500		60
			410		512		62
3B-4506 . . . . .	28	3E-5447 . . . . .	400	3E-7853 . . . . .	482		80
	32		402		486		84
3B-4613 . . . . .	30		404		500		86
3B-4627 . . . . .	32		406		512		164

3

<https://cat-engine3126.com/>

# PART NUMBER INDEX

<https://cat-engine3126.com/>

Part	Page	Part	Page	Part	Page	Part	Page
	166	3N-7055 . . . . .	514		400		41
	261	3N-7056 . . . . .	►514		402	4F-9653 . . . . .	259
	262	3N-7952 . . . . .	27		404		260
	265		30		406	4H-0002 . . . . .	28
	266		34		410		32
	358	3N-7953 . . . . .	27		442	4H-7869 . . . . .	42
3J-4278 . . . . .	149		30		531	4J-5477 . . . . .	80
	433		34	4B-2047 . . . . .	400		82
	434	3N-7954 . . . . .	27		402		84
3J-7354 . . . . .	80		30		410		86
	82		34	4B-2049 . . . . .	472	4K-9097 . . . . .	291
	84	3N-7955 . . . . .	27		476		303
	86		30		482	4L-3527 . . . . .	28
	171		34		486		32
	272	3N-8123 . . . . .	28		492	4L-4866 . . . . .	176
	446		32		500		177
	448	3N-8124 . . . . .	28		502	4L-6454 . . . . .	303
3K-0360 . . . . .	56		32	4B-4274 . . . . .	451		304
	62	3N-8125 . . . . .	28	4B-4280 . . . . .	22		519
	72		32	4B-4281 . . . . .	443	4L-9564 . . . . .	239
	73	3N-9012 . . . . .	►530		460		240
	171	3N-9097 . . . . .	►28	4B-4550 . . . . .	22	4M-0061 . . . . .	304
	172		174	4B-4715 . . . . .	27	4M-0200 . . . . .	519
	267	3N-9098 . . . . .	►174	4B-4716 . . . . .	34	4M-1827 . . . . .	472
	272	3P-0071 . . . . .	►207		28		476
	292	3P-0098 . . . . .	►208		32		482
	293	3P-1156 . . . . .	256	4B-4721 . . . . .	28		486
	294		257		32		492
	296		258	4B-4722 . . . . .	27		496
	297		262		34		500
	301		263	4B-4725 . . . . .	34		502
	314		265	4B-4752 . . . . .	28	4M-1828 . . . . .	472
	333		266	4B-4754 . . . . .	28		476
	466	3P-1932 . . . . .	272		32		482
	467	3R-1317 . . . . .	304	4B-4756 . . . . .	30		486
3K-0715 . . . . .	77	3S-2093 . . . . .	446		34		492
3K-1715 . . . . .	420		522	4B-4758 . . . . .	28		496
3K-3257 . . . . .	481	3S-6049 . . . . .	420		32		500
	489	3S-6050 . . . . .	420	4B-4771 . . . . .	34		502
	490	3T-1885 . . . . .	396	4B-4772 . . . . .	28	4M-1831 . . . . .	472
	494	3T-1886 . . . . .	396	4B-4775 . . . . .	30		476
	504	3T-1887 . . . . .	396		34		482
3K-8106 . . . . .	526	3T-3422 . . . . .	476	4B-4782 . . . . .	28		486
3K-9520 . . . . .	424		502	4B-4787 . . . . .	30		492
	426	3T-3453 . . . . .	466	4B-4792 . . . . .	28		496
	428		467		32		500
3K-9879 . . . . .	22	3T-6354 . . . . .	374	4B-4810 . . . . .	28		502
3L-3825 . . . . .	247		378		32		508
3L-8187 . . . . .	426		382	4B-4863 . . . . .	431		510
	428		392		526		512
	442		400	4B-5324 . . . . .	442	4M-5281 . . . . .	400
	529		410		519		404
	531	3T-9493 . . . . .	466		529		424
3N-3469 . . . . .	541	3V-2431 . . . . .	259		531		426
3N-3718 . . . . .	400		260	4B-7255 . . . . .	34		428
	402	3V-6785 . . . . .	420	4B-7270 . . . . .	32	4M-6425 . . . . .	303
	404			4D-3704 . . . . .	42		304
	406			4F-5695 . . . . .	55	4N-1114 . . . . .	42
	410			4F-7391 . . . . .	261	4N-2569 . . . . .	►281
3N-4086 . . . . .	28				264	4N-2570 . . . . .	►286
3N-4846 . . . . .	354	4B-1237 . . . . .	424		265	4N-2571 . . . . .	281
3N-4896 . . . . .	32		426		266	4N-2572 . . . . .	286
3N-5990 . . . . .	530		428	4F-7957 . . . . .	364	4N-3091 . . . . .	282
3N-5992 . . . . .	530	4B-2043 . . . . .	374	4F-9029 . . . . .	39	4N-3092 . . . . .	287
3N-7054 . . . . .	514		378		40	4N-3093 . . . . .	►282

## 4

<https://cat-engine3126.com/>

# PART NUMBER INDEX

<https://cat-engine3126.com/>

Part	Page	Part	Page	Part	Page	Part	Page
4N-3094 . . . . .	▶287	4Y-9652 . . . . .	39		182		47
4N-3587 . . . . .	▶209		40		190		48
4N-3986 . . . . .	▶378		41	5M-8137 . . . . .	408	5P-6920 . . . . .	382
4N-6749 . . . . .	304				414		386
4N-8227 . . . . .	441			5M-9204 . . . . .	417		400
4P-1479 . . . . .	1	<b>5</b>		5M-9205 . . . . .	417		402
	2			5N-3789 . . . . .	▶27		404
	3	5B-1866 . . . . .	236		34		406
	4	5B-2407 . . . . .	32	5N-5692 . . . . .	▶382		410
	▶438	5B-2410 . . . . .	28	5N-6094 . . . . .	30	5P-7213 . . . . .	120
4P-2270 . . . . .	▶30		32	5N-9315 . . . . .	34		121
	177	5B-2417 . . . . .	28	5N-9316 . . . . .	28	5P-7807 . . . . .	374
4P-2949 . . . . .	440	5B-5251 . . . . .	27	5N-9317 . . . . .	32		378
	441		30	5P-0537 . . . . .	22		392
4P-3073 . . . . .	▶32		34		45		400
	175	5B-6159 . . . . .	30		46		402
4P-3074 . . . . .	▶175		34		47		404
4P-3313 . . . . .	167	5C-2874 . . . . .	390		48		406
4P-3681 . . . . .	297		396		346		410
4P-3855 . . . . .	77	5C-2890 . . . . .	390		363	5P-7814 . . . . .	446
4P-4451 . . . . .	▶70		438		364	5P-7970 . . . . .	250
4P-5524 . . . . .	307		439	5P-0599 . . . . .	335		432
4P-5918 . . . . .	39	5C-7261 . . . . .	39	5P-0600 . . . . .	334	5P-8066 . . . . .	245
	40		40	5P-0640 . . . . .	466		262
	41		41		467		263
	370		241	5P-0747 . . . . .	417	5P-8196 . . . . .	244
4P-6379 . . . . .	541		243		419		246
4P-7348 . . . . .	18		390		490	5P-8245 . . . . .	32
4P-7349 . . . . .	18	5C-8312 . . . . .	390	5P-0761 . . . . .	420		43
4P-8134 . . . . .	315	5D-2751 . . . . .	27	5P-0898 . . . . .	176		76
	319		30		177		79
	516		34	5P-1076 . . . . .	160		82
	518	5F-0304 . . . . .	141	5P-1442 . . . . .	360		84
4P-8182 . . . . .	244	5F-9144 . . . . .	352	5P-1476 . . . . .	466		86
4P-8681 . . . . .	541	5L-2012 . . . . .	30		467		109
4P-9103 . . . . .	245	5L-2016 . . . . .	30	5P-2321 . . . . .	431		116
4P-9104 . . . . .	245	5L-2017 . . . . .	30	5P-2566 . . . . .	282		117
4P-9105 . . . . .	245	5L-2026 . . . . .	30	5P-2948 . . . . .	466		118
4P-9107 . . . . .	245	5L-3233 . . . . .	310		467		119
4R-9999 . . . . .	193		326	5P-3418 . . . . .	374		122
	194	5L-4202 . . . . .	34		378		123
4S-9791 . . . . .	▶210	5L-5014 . . . . .	▶211		392		124
4W-0229 . . . . .	16	5L-5015 . . . . .	▶212	5P-3419 . . . . .	374		125
4W-0250 . . . . .	297	5L-9645 . . . . .	30		378		151
	298	5L-9647 . . . . .	30		392		161
4W-1203 . . . . .	88	5L-9648 . . . . .	30	5P-3860 . . . . .	310		162
4W-1204 . . . . .	88	5L-9652 . . . . .	32	5P-4115 . . . . .	451		196
4W-1413 . . . . .	541	5L-9653 . . . . .	32	5P-4116 . . . . .	304		199
4W-2026 . . . . .	43	5L-9654 . . . . .	32		356		202
4W-2042 . . . . .	88	5L-9655 . . . . .	32		358		235
4W-2181 . . . . .	250	5L-9656 . . . . .	30	5P-4536 . . . . .	336		360
4W-2232 . . . . .	256	5M-1932 . . . . .	86		337		540
	257	5M-2894 . . . . .	17		338	5P-8246 . . . . .	197
	258		80		339		201
4W-2649 . . . . .	34		82		340	5P-8247 . . . . .	52
4W-2650 . . . . .	▶34		84		342		95
	176		245		343		152
4W-2651 . . . . .	▶176		283	5P-4961 . . . . .	360		153
4W-2652 . . . . .	34		284	5P-5391 . . . . .	466		154
4W-3087 . . . . .	243		285		467		155
4W-7592 . . . . .	297		288	5P-5622 . . . . .	524		310
	298		289	5P-5624 . . . . .	524		394
	299		290	5P-5677 . . . . .	431		396
4W-7594 . . . . .	161	5M-3034 . . . . .	492	5P-5678 . . . . .	45	5P-8347 . . . . .	292
4W-9576 . . . . .	360	5M-6509 . . . . .	180		46		293

<https://cat-engine3126.com/>

# PART NUMBER INDEX

<https://cat-engine3126.com/>

Part	Page	Part	Page	Part	Page	Part	Page
	294	6L-3964 . . . . .	27	6V-2315 . . . . .	45	6V-4238 . . . . .	▶472
	422		28		46		479
	423		34		47	6V-4248 . . . . .	113
5P-8500 . . . . .	424	6L-3965 . . . . .	27		48		114
	426		30	6V-2317 . . . . .	39		257
	428		34		40		258
5P-9297 . . . . .	360	6L-3966 . . . . .	27		41	6V-4249 . . . . .	37
5R-7276 . . . . .	▶213		30		44		248
5S-0003 . . . . .	536		34		89		249
5S-7349 . . . . .	392	6L-3967 . . . . .	28		110		360
	472		32		111	6V-4429 . . . . .	95
	476	6L-3972 . . . . .	28		244		152
	482		32		246		153
	486	6L-4502 . . . . .	▶541		325		154
	492	6L-5151 . . . . .	28		444		155
	496		30		516	6V-4589 . . . . .	360
	500		32		519	6V-4876 . . . . .	58
	502		34	6V-3507 . . . . .	529	6V-5048 . . . . .	56
	508	6L-8617 . . . . .	303	6V-3538 . . . . .	26		60
	510	6N-1856 . . . . .	378		54		62
	512	6N-1870 . . . . .	378	6V-3821 . . . . .	239		348
5S-7383 . . . . .	304	6N-1871 . . . . .	378		315		446
5S-9062 . . . . .	88	6N-1872 . . . . .	374		316		448
5V-7190 . . . . .	115		378		317	6V-5049 . . . . .	262
			382		318		263
			386		319		264
			392		320		265
			378		321		266
		6N-1873 . . . . .	378	6V-3822 . . . . .	126		352
6B-0924 . . . . .	22	6N-1875 . . . . .	378		127		356
6B-3183 . . . . .	28	6N-1876 . . . . .	378		157		360
6B-3223 . . . . .	32	6N-1925 . . . . .	378		158		372
6B-3224 . . . . .	34	6N-1944 . . . . .	378		159		446
6B-8575 . . . . .	174		392		304		448
6F-0253 . . . . .	28	6N-1945 . . . . .	378		360	6V-5210 . . . . .	390
	30	6N-1946 . . . . .	378		76	6V-5215 . . . . .	39
	32	6N-1968 . . . . .	378	6V-3823 . . . . .	79		40
	34	6N-3827 . . . . .	476		142		41
6F-7062 . . . . .	170		502	6V-3918 . . . . .	163		268
6F-8815 . . . . .	332	6N-4414 . . . . .	346		164	6V-5217 . . . . .	39
6H-3956 . . . . .	88	6N-9995 . . . . .	466		247		40
6H-8021 . . . . .	335		467		297		41
6I-0415 . . . . .	▶177	6P-7912 . . . . .	332		298		80
6I-2501 . . . . .	307	6S-3002 . . . . .	80		299		82
6I-2502 . . . . .	307		82		25		84
6I-2509 . . . . .	309		84	6V-3940 . . . . .	26		86
6I-2510 . . . . .	309		86		167		142
6I-2687 . . . . .	▶251	6T-3631 . . . . .	426		168		180
6I-2688 . . . . .	251		428		180		182
6I-2997 . . . . .	117	6T-3632 . . . . .	426		182		262
	120		428		190	6V-5218 . . . . .	37
	121	6T-3633 . . . . .	426		256		261
6I-4464 . . . . .	307		428		257		264
6I-4467 . . . . .	309	6T-3643 . . . . .	424		258		346
6I-4991 . . . . .	▶470		426		261		348
6I-9235 . . . . .	180		428		262		350
	182	6T-7337 . . . . .	424		264		363
	190	6V-0455 . . . . .	174		265		444
6K-9194 . . . . .	354		175		266		516
	356	6V-0852 . . . . .	360		292		518
	360	6V-0894 . . . . .	451		293	6V-5219 . . . . .	20
6L-1987 . . . . .	▶214	6V-1581 . . . . .	304		294		39
6L-2845 . . . . .	536	6V-1582 . . . . .	304		446		40
6L-3960 . . . . .	27	6V-1820 . . . . .	159		448		41
	34	6V-2202 . . . . .	382		432		180
6L-3961 . . . . .	28		386	6V-3964 . . . . .			

## 6

<https://cat-engine3126.com/>

# PART NUMBER INDEX

<https://cat-engine3126.com/>

Part	Page	Part	Page	Part	Page	Part	Page
	182		126		428	6V-9829 . . . . .	360
	190		127	6V-8367 . . . . .	424		
	268		128		426		
	360		130		428		
	371	6V-6317 . . . . .	248	6V-8368 . . . . .	442		
	517		249		529	7B-2742 . . . . .	364
	519	6V-6609 . . . . .	446		531	7B-3235 . . . . .	175
6V-5223 . . . . .	292		448	6V-8374 . . . . .	426		310
	293	6V-6717 . . . . .	496		428	7C-0100 . . . . .	536
	294	6V-6811 . . . . .	310	6V-8376 . . . . .	426	7C-0111 . . . . .	167
	422	6V-7238 . . . . .	73		428		168
	423	6V-7611 . . . . .	19	6V-8377 . . . . .	382	7C-0358 . . . . .	265
6V-5230 . . . . .	37	6V-7673 . . . . .	161		386		266
	92	6V-7728 . . . . .	45		529	7C-0907 . . . . .	196
6V-5685 . . . . .	201		46	6V-8378 . . . . .	496	7C-1160 . . . . .	280
6V-5696 . . . . .	43		47		508	7C-1289 . . . . .	74
	74		48		510		75
	196	6V-8004 . . . . .	360		512		78
	202	6V-8149 . . . . .	43	6V-8382 . . . . .	424	7C-1445 . . . . .	241
	235		199		426	7C-1493 . . . . .	244
6V-5815 . . . . .	94		540		428		246
	269	6V-8185 . . . . .	394	6V-8397 . . . . .	261	7C-1682 . . . . .	▶74
	270		424		262	7C-1687 . . . . .	▶196
6V-5821 . . . . .	▶476		426		265	7C-1782 . . . . .	74
	494		428		266	7C-1976 . . . . .	▶417
6V-5839 . . . . .	20	6V-8187 . . . . .	378		356	7C-2475 . . . . .	1
	37		382		358		2
	58		386	6V-8550 . . . . .	197		3
	68		392		201		4
	69		400	6V-8626 . . . . .	370		▶256
	92		410	6V-8628 . . . . .	80	7C-3559 . . . . .	▶215
	93	6V-8188 . . . . .	22		82	7C-3571 . . . . .	195
	94		149		84	7C-4566 . . . . .	1
	113		150		86		2
	114		412	6V-8636 . . . . .	261		3
	157		433		262		4
	158		434		263		▶72
	159		435		265	7C-4624 . . . . .	284
	180		472		266	7C-4625 . . . . .	289
	182		476		356	7C-5233 . . . . .	138
	248		482		358	7C-5403 . . . . .	256
	249		486	6V-8641 . . . . .	80	7C-5583 . . . . .	408
	257		492		84		414
	258		496		86	7C-6496 . . . . .	115
	269		500	6V-8647 . . . . .	82	7C-6518 . . . . .	257
	270		502	6V-8724 . . . . .	262	7C-6670 . . . . .	336
	304		508		263		337
	360		510		264		338
	470		512		265		339
	479	6V-8189 . . . . .	304		266		340
	480		402		358		342
	481		404	6V-8801 . . . . .	304		343
	489		406		519	7C-6672 . . . . .	339
	494	6V-8197 . . . . .	119	6V-8817 . . . . .	424		342
	498		122		426	7C-6921 . . . . .	408
	504		123		428		414
6V-5842 . . . . .	133		124	6V-8918 . . . . .	304	7C-6966 . . . . .	50
	134		125	6V-9027 . . . . .	143	7C-6967 . . . . .	50
	136		162		144	7C-6969 . . . . .	50
	137		199	6V-9492 . . . . .	390	7C-6970 . . . . .	50
	138		540	6V-9607 . . . . .	273	7C-6976 . . . . .	167
	140	6V-8336 . . . . .	109	6V-9632 . . . . .	516		168
	141		196	6V-9673 . . . . .	390	7C-6977 . . . . .	167
6V-5843 . . . . .	91		202	6V-9748 . . . . .	88		168
	93	6V-8362 . . . . .	426	6V-9804 . . . . .	371	7C-6996 . . . . .	▶197

7

<https://cat-engine3126.com/>

# PART NUMBER INDEX

<https://cat-engine3126.com/>

Part	Page	Part	Page	Part	Page	Part	Page
7C-7431 . . . . .	341		246		426	7T-2793 . . . . .	394
	344	7F-0216 . . . . .	245	7N-7779 . . . . .	443	7T-2795 . . . . .	394
	345	7F-7621 . . . . .	374		459	7T-2797 . . . . .	394
7C-7463 . . . . .	▶283		378		466	7T-2798 . . . . .	394
7C-7464 . . . . .	283		392		467	7T-2799 . . . . .	394
7C-7534 . . . . .	327		400	7N-7780 . . . . .	443	7T-2800 . . . . .	394
	328		402		459	7T-2801 . . . . .	394
7C-7980 . . . . .	50		404		466	7T-2802 . . . . .	394
7C-8386 . . . . .	303		406		467	7T-2803 . . . . .	394
7C-8627 . . . . .	303		410	7N-7795 . . . . .	382	7T-2804 . . . . .	394
7C-8629 . . . . .	291	7F-8267 . . . . .	296		386	7T-2805 . . . . .	394
7C-8630 . . . . .	▶291		300	7N-7796 . . . . .	382	7T-2816 . . . . .	394
	304		301		386	7T-3267 . . . . .	477
7C-9197 . . . . .	265		302	7N-7798 . . . . .	382		502
	266	7F-8607 . . . . .	364		386	7T-3268 . . . . .	477
7C-9917 . . . . .	197	7F-8896 . . . . .	175	7N-7800 . . . . .	382		502
7D-0894 . . . . .	424	7F-8897 . . . . .	32		386	7T-3269 . . . . .	472
	428	7F-8916 . . . . .	32	7N-7801 . . . . .	382		476
7D-1649 . . . . .	88	7G-7889 . . . . .	▶386		386		482
	310	7H-4266 . . . . .	331	7N-7802 . . . . .	382		486
7E-0519 . . . . .	▶116	7J-0204 . . . . .	56		386		492
7E-0759 . . . . .	292		60	7N-7805 . . . . .	382		496
	294		62		386		500
7E-1313 . . . . .	156	7J-8417 . . . . .	22	7N-7806 . . . . .	382		502
	159	7J-9108 . . . . .	260	7N-7807 . . . . .	382	7T-3270 . . . . .	472
7E-1317 . . . . .	▶75	7L-0116 . . . . .	28	7N-7808 . . . . .	382		476
7E-1318 . . . . .	75		30		386		482
7E-1487 . . . . .	▶540		34	7N-7809 . . . . .	382		486
7E-1488 . . . . .	540	7L-2894 . . . . .	472		386		492
7E-1620 . . . . .	68		476	7N-7810 . . . . .	382		496
7E-1717 . . . . .	▶198		482		386		500
7E-1718 . . . . .	198		486	7N-7811 . . . . .	382		502
7E-1753 . . . . .	200		492		386	7T-3271 . . . . .	476
7E-2770 . . . . .	▶199		496	7N-9021 . . . . .	382		502
7E-2968 . . . . .	52		500		386	7T-3275 . . . . .	502
7E-3443 . . . . .	20		502		392	7T-3276 . . . . .	476
	37		508	7N-9023 . . . . .	374	7T-3277 . . . . .	476
7E-3976 . . . . .	160		510		382	7T-3278 . . . . .	476
7E-4035 . . . . .	243		512		386	7T-3279 . . . . .	476
7E-4808 . . . . .	88	7L-7099 . . . . .	▶216		392		502
7E-4860 . . . . .	▶466	7M-0185 . . . . .	▶217		400	7T-3451 . . . . .	472
7E-4861 . . . . .	▶467	7M-0981 . . . . .	▶218		402		476
7E-5170 . . . . .	▶326	7M-4702 . . . . .	▶219		404		482
7E-5245 . . . . .	466	7M-4703 . . . . .	▶220		406		486
	467	7M-4705 . . . . .	▶221		410		492
7E-5346 . . . . .	364	7M-4706 . . . . .	▶222	7N-9024 . . . . .	382		496
7E-5536 . . . . .	268	7M-4707 . . . . .	▶223		386		500
7E-6086 . . . . .	291	7M-4710 . . . . .	▶224	7N-9738 . . . . .	443		502
	303	7M-4717 . . . . .	▶225		459		508
7E-6306 . . . . .	1	7M-4718 . . . . .	▶226		466		510
	2	7M-4719 . . . . .	▶227		467		512
	3	7M-4721 . . . . .	▶228	7S-1198 . . . . .	431	7T-3454 . . . . .	472
	4	7M-8485 . . . . .	245	7S-1784 . . . . .	▶312		476
	▶479	7M-9918 . . . . .	339	7S-6369 . . . . .	315		482
	▶480		340		316		486
7E-6794 . . . . .	145		342		317		492
7E-7779 . . . . .	59		343		318		496
7E-8691 . . . . .	76	7N-0140 . . . . .	466		319		500
7E-8692 . . . . .	▶76		467		320		502
7E-8695 . . . . .	435	7N-2059 . . . . .	466		321		508
7E-8918 . . . . .	160		467		516		510
7E-8945 . . . . .	▶77	7N-4247 . . . . .	308		518		512
7E-8946 . . . . .	77	7N-5274 . . . . .	420	7S-8443 . . . . .	331	7T-4532 . . . . .	36
7E-8947 . . . . .	77	7N-5683 . . . . .	54	7T-2790 . . . . .	394	7T-6087 . . . . .	468
7E-9817 . . . . .	244	7N-5876 . . . . .	424	7T-2792 . . . . .	394	7T-6090 . . . . .	468

<https://cat-engine3126.com/>

# PART NUMBER INDEX

<https://cat-engine3126.com/>

Part	Page	Part	Page	Part	Page	Part	Page
7T-6416 . . . . .	394		435		139	8C-6141 . . . . .	390
7T-6417 . . . . .	394	7X-0338 . . . . .	412		140	8C-6142 . . . . .	390
7T-6418 . . . . .	394	7X-0339 . . . . .	22	7X-2538 . . . . .	38	8C-6143 . . . . .	390
7T-6799 . . . . .	426		149	7X-2543 . . . . .	408	8C-6144 . . . . .	390
	428		150		414	8C-6146 . . . . .	390
7T-8332 . . . . .	304	7X-0340 . . . . .	433	7X-3343 . . . . .	117	8C-6147 . . . . .	390
7W-0408 . . . . .	▶416		434		120	8C-6148 . . . . .	390
7W-0825 . . . . .	▶420		435		121	8C-6149 . . . . .	390
7W-2398 . . . . .	261	7X-0382 . . . . .	304	7X-3344 . . . . .	116	8C-6150 . . . . .	390
	264	7X-0447 . . . . .	304	7X-3350 . . . . .	118	8C-6913 . . . . .	304
7W-3355 . . . . .	▶460		394	7X-3353 . . . . .	382	8C-9660 . . . . .	374
	537		396		386	8C-9778 . . . . .	468
	538	7X-0449 . . . . .	304	7X-3373 . . . . .	472	8E-5498 . . . . .	248
	539	7X-0562 . . . . .	468		476		249
7W-3773 . . . . .	185		472		482	8F-1434 . . . . .	374
7W-3780 . . . . .	297		476		486		382
	298		482		492		386
7W-3871 . . . . .	39		486		496		390
	40		492		500		400
	41		496		502		402
7W-3872 . . . . .	20		500		508		410
	22		502		510		468
	37		508		512		472
	38		510	7X-3374 . . . . .	22		476
	39		512		149		482
	40	7X-0579 . . . . .	303		433		486
	41	7X-0584 . . . . .	22		434		492
	149	7X-0589 . . . . .	304		435		496
	150	7X-0620 . . . . .	396	7X-3392 . . . . .	304		500
	433	7X-0772 . . . . .	304	7X-6101 . . . . .	466		502
	434	7X-0818 . . . . .	360		467		508
	435	7X-1950 . . . . .	472	7X-6315 . . . . .	422		510
7W-3983 . . . . .	236		482		430		512
7W-5095 . . . . .	18		486	7X-7730 . . . . .	134	8F-8997 . . . . .	252
	116		492		136	8H-1141 . . . . .	476
	118		496	7X-7731 . . . . .	134		502
	119		500		292	8H-5244 . . . . .	236
7W-5340 . . . . .	256		508		293	8H-7521 . . . . .	245
	257		510		294	8J-4455 . . . . .	468
	258		512	7Y-7388 . . . . .	525	8J-7844 . . . . .	466
7W-5746 . . . . .	408	7X-1951 . . . . .	482		532		467
	414	7X-1952 . . . . .	472		534	8K-3970 . . . . .	360
7W-6492 . . . . .	292		482			8L-2779 . . . . .	262
	293		486				263
	294		492				264
7W-7155 . . . . .	32		496				265
7W-8759 . . . . .	▶481		500	8B-1303 . . . . .	28		266
7W-8834 . . . . .	364		508	8B-7121 . . . . .	28		360
7W-9415 . . . . .	167		510		30	8L-2786 . . . . .	356
	168		512		32		360
7W-9737 . . . . .	126	7X-1953 . . . . .	508		34		446
	128	7X-1954 . . . . .	472	8B-7179 . . . . .	451	8L-4070 . . . . .	468
	271		482	8B-7987 . . . . .	32	8L-8413 . . . . .	417
7W-9738 . . . . .	126		496	8C-0563 . . . . .	55		419
	128		508	8C-2926 . . . . .	69		431
	271		510	8C-3091 . . . . .	26		537
7W-9740 . . . . .	126	7X-1958 . . . . .	473	8C-3445 . . . . .	272		538
	128		483	8C-3446 . . . . .	272		539
	271		496	8C-3569 . . . . .	466		541
7W-9930 . . . . .	126		508		467	8M-0934 . . . . .	▶229
	128		510	8C-3655 . . . . .	477	8M-2773 . . . . .	360
	271	7X-2459 . . . . .	356	8C-5237 . . . . .	77	8M-3175 . . . . .	495
7X-0311 . . . . .	304		358	8C-5639 . . . . .	496		505
7X-0325 . . . . .	433	7X-2536 . . . . .	132	8C-5748 . . . . .	20		506
	434		135	8C-5917 . . . . .	419	8M-4445 . . . . .	280

## 8

<https://cat-engine3126.com/>

# PART NUMBER INDEX

<https://cat-engine3126.com/>

Part	Page	Part	Page	Part	Page	Part	Page
8M-5860 . . . . .	55		510		408		492
8M-6701 . . . . .	378		512	8T-4183 . . . . .	96		496
8M-8681 . . . . .	▶230	8T-0358 . . . . .	152		97		500
8N-0869 . . . . .	420	8T-0640 . . . . .	346		98		502
8N-1542 . . . . .	520		363		99		508
	524	8T-0643 . . . . .	20		100		510
8N-1543 . . . . .	520		180		101		512
	524		182		102	8T-4222 . . . . .	408
8N-1725 . . . . .	420	8T-0644 . . . . .	296		103		414
8N-2694 . . . . .	310		300		104	8T-4223 . . . . .	22
8N-3536 . . . . .	466		301		105		96
	467		302		106		97
8N-3573 . . . . .	364	8T-1133 . . . . .	303		107		98
8N-4617 . . . . .	307	8T-1159 . . . . .	259		160		99
8S-1475 . . . . .	▶231		260	8T-4185 . . . . .	20		100
8S-2332 . . . . .	42	8T-1160 . . . . .	15		156		101
8S-4950 . . . . .	356		37		414		102
	422	8T-2396 . . . . .	366	8T-4186 . . . . .	20		103
	423		368		70		104
8S-6824 . . . . .	309	8T-2502 . . . . .	176		148		105
8T-0100 . . . . .	44		281		151		106
	110		286		412		107
	111	8T-2561 . . . . .	91	8T-4189 . . . . .	190		149
	235	8T-3282 . . . . .	58		408		150
	360	8T-3490 . . . . .	249		414		160
8T-0106 . . . . .	80	8T-3666 . . . . .	65	8T-4191 . . . . .	489		200
	82		184		490		282
	84		185		494		412
	86		186		504		433
8T-0162 . . . . .	88		187	8T-4194 . . . . .	22		434
8T-0193 . . . . .	313	8T-3992 . . . . .	525		149		435
8T-0226 . . . . .	133		532		433	8T-4224 . . . . .	22
	134		534		434		38
	136	8T-4121 . . . . .	20		435		110
	137		38	8T-4195 . . . . .	20		132
	138		70		156		135
	140		112		412		139
	141		146	8T-4196 . . . . .	132		140
8T-0276 . . . . .	242		147		135		149
	244		148		139		150
	246		151		348		240
8T-0281 . . . . .	153		156		350		241
	154		348		408		243
	155		350		414		263
8T-0292 . . . . .	265		408	8T-4200 . . . . .	440		370
	266		412		441		390
8T-0293 . . . . .	170		414		481		402
8T-0328 . . . . .	378		468		498		404
	382		489	8T-4205 . . . . .	378		406
	386		490		382		408
	390		494		386		414
	392		504		390		433
	396	8T-4133 . . . . .	20		392		434
	400		37		400		435
	402		38		402		440
	410		468		404		441
	472	8T-4136 . . . . .	112		406		481
	476		146		410		498
	482		147		424	8T-4244 . . . . .	160
	486	8T-4139 . . . . .	304		426		468
	492		370		428	8T-4896 . . . . .	188
	496	8T-4154 . . . . .	356		472		189
	500		358		476		281
	502	8T-4176 . . . . .	160		483		286
	508	8T-4182 . . . . .	38		486		303

<https://cat-engine3126.com/>



# PART NUMBER INDEX

<https://cat-engine3126.com/>

Part	Page	Part	Page	Part	Page	Part	Page
	304		453		34	9L-6776 . . . . .	392
	519		520	9F-8125 . . . . .	424	9L-7669 . . . . .	167
8T-4908 . . . . .	263	8T-8731 . . . . .	450		426		168
8T-4956 . . . . .	96		453		428	9L-7859 . . . . .	132
	97	8T-8732 . . . . .	421	9G-0003 . . . . .	417	9L-8439 . . . . .	265
	98		464		419		266
8T-4970 . . . . .	516	8T-8737 . . . . .	421	9G-0004 . . . . .	417	9L-9132 . . . . .	310
	517		533		419	9L-9188 . . . . .	244
	518	8T-9101 . . . . .	188	9G-4365 . . . . .	467		246
8T-4984 . . . . .	304		189	9G-5232 . . . . .	386	9M-0016 . . . . .	541
8T-4985 . . . . .	327	8T-9367 . . . . .	402	9G-5233 . . . . .	386	9M-1974 . . . . .	20
	328		406	9G-5234 . . . . .	386		26
8T-5360 . . . . .	396		410	9G-5578 . . . . .	382		37
8T-5412 . . . . .	160	8T-9655 . . . . .	422	9G-5578 . . . . .	396		39
8T-5436 . . . . .	68		423	9G-7549 . . . . .	396		40
8T-6466 . . . . .	20	8T-9757 . . . . .	419	9G-7549 . . . . .	396		41
8T-6703 . . . . .	304	8T-9762 . . . . .	392	9G-7551 . . . . .	396		80
8T-6762 . . . . .	303	8T-9834 . . . . .	421	9G-7552 . . . . .	396		82
8T-6764 . . . . .	88		436	9G-7553 . . . . .	396		84
	303		437	9G-7554 . . . . .	396		86
	308		524	9G-7555 . . . . .	396		89
8T-6765 . . . . .	39	8T-9884 . . . . .	473	9G-7556 . . . . .	396		142
	40		477	9G-7559 . . . . .	396		163
	41		482	9G-7560 . . . . .	396		164
	303		487	9G-7562 . . . . .	396		180
8T-6767 . . . . .	292		500	9G-7564 . . . . .	396		182
	293		502	9G-7565 . . . . .	396		190
	294		508	9G-7566 . . . . .	396		235
8T-6868 . . . . .	160		510	9G-7567 . . . . .	396		242
	198		512	9G-7568 . . . . .	396		244
	200	8T-9885 . . . . .	502	9G-8909 . . . . .	420		246
8T-6870 . . . . .	240	8Y-9603 . . . . .	490	9G-9151 . . . . .	537		246
8T-7044 . . . . .	329				538		247
	330				539		256
8T-7547 . . . . .	22	<b>9</b>		9H-8872 . . . . .	75		257
	38				78		258
	132	9B-7233 . . . . .	374				261
	135		378	9L-2137 . . . . .	382		262
	139		382		386		264
	149		386	9L-2139 . . . . .	382		265
	150		390		386		266
	370		392	9L-2140 . . . . .	382		268
	433		400		386		273
	434		402	9L-2169 . . . . .	90		291
	435		404	9L-3690 . . . . .	▶90		292
8T-7950 . . . . .	58		406	9L-5134 . . . . .	22		292
8T-8442 . . . . .	235		410		149		293
8T-8566 . . . . .	476		426		433		294
	502		428		434		297
8T-8568 . . . . .	502		442	9L-5958 . . . . .	288		298
8T-8569 . . . . .	472		529		22		299
	476		531	9L-6329 . . . . .	22		315
	482	9B-7237 . . . . .	177		149		316
	486		303		433		317
	492		374		434		318
	496	9F-2247 . . . . .	502		435		319
	500		502	9L-6770 . . . . .	374		320
	502	9F-2547 . . . . .	303		382		321
	508	9F-2978 . . . . .	274		386		325
	510	9F-4446 . . . . .	275		392		346
	512		276		394		348
8T-8570 . . . . .	502		277		396		350
8T-8729 . . . . .	464		278		400		360
	535		279		402		363
8T-8730 . . . . .	450	9F-5644 . . . . .	30		404		364
					406		371
					410		422

<https://cat-engine3126.com/>

# PART NUMBER INDEX

<https://cat-engine3126.com/>

Part	Page	Part	Page	Part	Page	Part	Page
	423	9S-2260 . . . . .	374	9S-8005 . . . . .	56	9X-1284 . . . . .	468
	432	9S-2262 . . . . .	374		62	9X-1285 . . . . .	468
	444	9S-2290 . . . . .	374		171	9X-1386 . . . . .	443
	516	9S-2291 . . . . .	374		172		454
	517	9S-2292 . . . . .	374		292		459
	518	9S-2300 . . . . .	374		293		463
	519	9S-2301 . . . . .	374		294	9X-1484 . . . . .	515
	536	9S-2302 . . . . .	374		296	9X-1813 . . . . .	450
9M-2904 . . . . .	247		378		297		455
	248		392		301		456
	249	9S-2389 . . . . .	374		314		458
	250	9S-2390 . . . . .	374		333		518
9M-4849 . . . . .	261		378	9S-8006 . . . . .	53	9X-2036 . . . . .	468
	264		392		56	9X-2097 . . . . .	39
9M-5201 . . . . .	335	9S-2393 . . . . .	374		60		40
9M-7221 . . . . .	▶232	9S-2396 . . . . .	374		62		41
9M-7609 . . . . .	472		378		300		432
	476	9S-2437 . . . . .	374		302	9X-2098 . . . . .	110
	482		382	9S-8008 . . . . .	136	9X-2305 . . . . .	126
	486		386		164		128
	492	9S-2544 . . . . .	374		166		271
	496		378		170	9X-2496 . . . . .	18
	500		382		295	9X-2500 . . . . .	374
	502		386		296		378
9M-7801 . . . . .	▶233		392		301		392
9N-0869 . . . . .	239	9S-3451 . . . . .	374		302	9X-3132 . . . . .	421
	422	9S-4167 . . . . .	353	9S-8752 . . . . .	80		436
	423		360		82		524
9N-0937 . . . . .	378	9S-4182 . . . . .	132		84	9X-3401 . . . . .	421
9N-0939 . . . . .	378		133	9S-9334 . . . . .	55		454
9N-0942 . . . . .	378		134		56		456
	392		135		60	9X-3402 . . . . .	421
9N-0943 . . . . .	374		136		62	9X-4248 . . . . .	472
	378		137	9S-9830 . . . . .	374		492
	392		138	9W-0844 . . . . .	421		496
9N-1202 . . . . .	382		139		520		508
9N-3388 . . . . .	374		140		524		510
	378		141	9W-1494 . . . . .	426	9X-4249 . . . . .	472
	392		171		428		496
9N-3832 . . . . .	167		348	9W-1793 . . . . .	390		508
	168	9S-4183 . . . . .	133	9W-1794 . . . . .	390		510
9N-5253 . . . . .	440		134	9W-1900 . . . . .	390	9X-4250 . . . . .	472
9N-6325 . . . . .	324		137	9W-1901 . . . . .	390		496
9N-6326 . . . . .	322		138	9W-1904 . . . . .	390	9X-4251 . . . . .	473
9N-6327 . . . . .	323		141	9W-1912 . . . . .	390		492
9R-5008 . . . . .	69	9S-4185 . . . . .	132	9W-1991 . . . . .	291		496
9S-1350 . . . . .	356		135	9W-3043 . . . . .	▶390		508
	358		139		408		510
9S-1354 . . . . .	28		267		414	9X-4252 . . . . .	472
	30	9S-4191 . . . . .	356	9X-0262 . . . . .	446		492
	32		358		448		496
	34	9S-6130 . . . . .	492	9X-0295 . . . . .	468		508
9S-2005 . . . . .	374	9S-8002 . . . . .	56	9X-1117 . . . . .	537		510
9S-2006 . . . . .	374		60		538	9X-4253 . . . . .	492
9S-2009 . . . . .	374		62		539		496
	378	9S-8003 . . . . .	60	9X-1270 . . . . .	468	9X-4270 . . . . .	473
	392		62	9X-1271 . . . . .	468		483
9S-2011 . . . . .	374	9S-8004 . . . . .	56	9X-1272 . . . . .	468		496
9S-2012 . . . . .	374		60	9X-1273 . . . . .	468		508
9S-2013 . . . . .	374		62	9X-1275 . . . . .	468		510
	392		164	9X-1276 . . . . .	468	9X-4271 . . . . .	472
9S-2014 . . . . .	374		166	9X-1277 . . . . .	468		482
	378		353	9X-1278 . . . . .	468		486
9S-2248 . . . . .	374		356	9X-1282 . . . . .	468		492
9S-2255 . . . . .	374		360	9X-1283 . . . . .	468		496

<https://cat-engine3126.com/>

# PART NUMBER INDEX

<https://cat-engine3126.com/>

Part	Page	Part	Page	Part	Page	Part	Page
	500	9Y-4146 . . . . .	▶161		492	100-7524 . . . . .	80
	508	9Y-4147 . . . . .	161		496		82
	510	9Y-4350 . . . . .	162		500	101-2850 . . . . .	309
	512	9Y-4583 . . . . .	134		502	101-3128 . . . . .	422
9X-4821 . . . . .	482	9Y-4636 . . . . .	161		508		423
	486	9Y-4832 . . . . .	236		510	101-3207 . . . . .	126
	500	9Y-5324 . . . . .	408		512		127
	512	9Y-5325 . . . . .	408	039-7601 . . . . .	451	101-3208 . . . . .	126
9X-4822 . . . . .	482		414	054-5060 . . . . .	160		127
9X-4823 . . . . .	482	9Y-5326 . . . . .	408	061-9325 . . . . .	291	101-4540 . . . . .	5
9X-4824 . . . . .	472		414	061-9455 . . . . .	241		6
	476	9Y-5386 . . . . .	69		243		7
	487	9Y-5704 . . . . .	▶418	068-9526 . . . . .	356		8
	496	9Y-5721 . . . . .	528	069-4269 . . . . .	300		9
	500		529	091-0081 . . . . .	310		10
	502	9Y-6350 . . . . .	304	096-0014 . . . . .	19		11
	508	9Y-6351 . . . . .	304	096-6166 . . . . .	390		12
	510	9Y-7069 . . . . .	251				▶126
	512		252				▶127
9X-4825 . . . . .	483		253	<b>1</b>		101-4632 . . . . .	153
	487		254			101-4633 . . . . .	153
	500		255	100-2854 . . . . .	▶192	102-6229 . . . . .	56
	512	9Y-7332 . . . . .	354	100-3320 . . . . .	522		59
9X-6001 . . . . .	396	9Y-7573 . . . . .	160	100-3686 . . . . .	402	102-8801 . . . . .	436
9X-6258 . . . . .	519	9Y-8241 . . . . .	481	100-4026 . . . . .	180		522
9X-6609 . . . . .	132		498		182	102-8802 . . . . .	36
	135	9Y-9849 . . . . .	537		190		463
	139		538	100-5045 . . . . .	▶394		518
9X-6620 . . . . .	341		539		398		522
9X-7557 . . . . .	368			100-5046 . . . . .	▶396	102-8803 . . . . .	445
	373				398		454
9X-7712 . . . . .	55	<b>0</b>		100-5047 . . . . .	▶398		456
	56			100-6267 . . . . .	89		522
	60	003-9835 . . . . .	516	100-6531 . . . . .	374	102-8805 . . . . .	426
	62		517		378		428
9X-7803 . . . . .	▶392		518		392		535
9X-8070 . . . . .	472	030-7935 . . . . .	245	100-6532 . . . . .	374	102-8806 . . . . .	436
	482	030-7950 . . . . .	245		378		533
	496	030-7951 . . . . .	245		392	102-8810 . . . . .	520
	510	030-8188 . . . . .	356	100-6550 . . . . .	133	102-8812 . . . . .	520
9X-8256 . . . . .	438		360	100-6551 . . . . .	137	102-8813 . . . . .	458
	516	030-8194 . . . . .	360		141	102-9863 . . . . .	472
	517	030-9612 . . . . .	382	100-6570 . . . . .	1		482
	518		386		2		486
9X-8278 . . . . .	22		392		3		500
	149		400		4		508
	52		402		▶132		510
9X-8916 . . . . .	476		404	100-6578 . . . . .	▶117		512
9X-9510 . . . . .	502		406	100-6656 . . . . .	374	103-0875 . . . . .	470
	476		410	100-6657 . . . . .	374		▶482
9X-9511 . . . . .	▶526	031-0215 . . . . .	451	100-6658 . . . . .	374	104-2921 . . . . .	458
9X-9591 . . . . .	▶450	031-5744 . . . . .	245	100-7517 . . . . .	80	104-5320 . . . . .	273
9X-9647 . . . . .	431	036-6775 . . . . .	89		82	104-5687 . . . . .	▶442
9X-9672 . . . . .	526	036-9821 . . . . .	472		84	104-6413 . . . . .	285
9X-9857 . . . . .	78		476		86	104-6414 . . . . .	290
9Y-0607 . . . . .	▶78		482	100-7518 . . . . .	80	105-1457 . . . . .	528
9Y-0608 . . . . .	199		486		82		▶531
9Y-2106 . . . . .	154		492		84	105-1725 . . . . .	50
9Y-2107 . . . . .	154		496		86	105-1797 . . . . .	522
9Y-2108 . . . . .	▶79		500	100-7520 . . . . .	80	105-1805 . . . . .	268
9Y-3827 . . . . .	76		502	100-7521 . . . . .	80	105-2063 . . . . .	390
9Y-3828 . . . . .	79	036-9823 . . . . .	472		82	105-2508 . . . . .	364
	79		476		84	105-2508 . . . . .	378
9Y-3829 . . . . .	▶162		482	100-7522 . . . . .	86	105-3762 . . . . .	392
9Y-4144 . . . . .	162		486	100-7523 . . . . .	84	105-3763 . . . . .	392
9Y-4145 . . . . .						105-3764 . . . . .	392

<https://cat-engine3126.com/>

# PART NUMBER INDEX

<https://cat-engine3126.com/>

Part	Page	Part	Page	Part	Page	Part	Page
105-9702	476	109-6507	424		8		532
	502		426		9		534
106-7149	472		428		10	117-7114	89
	482	109-8859	152		11	117-8129	22
	486	109-8860	152		12	118-0275	370
	500	110-2791	▶303		13	118-1727	1
	508		304		14		2
	510	110-7884	424		▶269		3
	512		426		▶270		4
106-7687	392		428	115-4202	163		▶43
106-7688	392	110-8310	▶536		164	118-2073	1
106-7689	392	110-9687	304	115-4203	1		2
106-7690	392	110-9688	304		2		3
106-8558	▶485	111-1325	424		3		4
	490		426		4		▶73
106-8559	485		428		▶193	118-2089	184
	▶486	111-2416	522	115-4204	89	118-2090	▶184
106-8634	252	111-4275	▶490	115-4210	▶194	118-3619	72
	253	111-7238	180	115-4219	128	118-4329	39
	254		182		130		40
	255		190	115-4223	292		41
107-2781	▶16	112-2564	360		293	118-6305	541
107-4902	279	112-4550	464	115-5852	541	118-7284	▶439
107-7566	167	112-6523	348	116-4556	1	118-9573	490
	168		350		2	119-2920	140
107-7602	50	112-6646	516		3	119-2921	193
107-7630	167		517		4		194
107-7694	25		518		▶109		195
107-7701	297	112-9119	386	116-5410	▶346	119-2942	261
	298	113-6069	128	117-0508	▶18		264
	299		130	117-1379	▶402	119-3025	297
107-7708	50	113-6087	5		412		298
107-7750	64		6	117-1385	446		299
107-7809	25		7		448	119-3075	294
107-7977	▶400		8		461	119-4142	▶461
108-3560	28		9	117-2747	▶115	120-6655	▶148
	30		10	117-3433	▶296	120-6657	▶89
	32		11	117-3437	299	120-6661	▶143
	34		12	117-3440	▶19	120-7387	20
108-3561	30		13	117-3441	19	120-8402	296
	32		14	117-3477	▶113		▶297
	34		▶50	117-3643	5	121-0802	▶173
108-3633	28	113-6170	1		6	121-4134	▶404
108-3857	▶489		2		7	121-4390	▶440
108-4918	17		3		8	121-8786	▶108
108-4923	▶17		4		9	121-9799	336
108-7808	470		▶112		10		337
	479	114-0268	451		11		338
	480	115-0635	434		12	122-5053	370
	481	115-2421	418		13		▶515
	489		419		14	122-8929	▶195
	494	115-4072	128		▶280	122-8931	▶185
	495		130	117-4074	▶244	122-8933	▶118
	498	115-4074	268	117-4075	1	122-8934	▶135
	504	115-4083	167		2	123-0856	180
	505	115-4109	193		3		182
	506	115-4116	268		4		190
108-8070	▶307	115-4120	194		▶242	123-1373	418
	308	115-4123	▶268	117-4739	▶443		419
108-8774	▶308		269	117-5118	▶133	123-1719	20
109-3207	368	115-4134	128	117-5119	▶134	124-0686	440
	373		130	117-5123	▶163	124-0687	441
109-5351	304	115-4138	5	117-5125	▶257	124-2528	38
109-6309	▶332		6	117-6487	▶91	124-3237	▶335
109-6310	▶331		7	117-6601	525	124-3689	310

<https://cat-engine3126.com/>

# PART NUMBER INDEX

<https://cat-engine3126.com/>

Part	Page	Part	Page	Part	Page	Part	Page
124-5354 . . . . .	541	128-2682 . . . . .	1		402		13
124-7786 . . . . .	▶20		2		410		14
124-7790 . . . . .	178		3	132-1230 . . . . .	400		▶142
124-7791 . . . . .	178		4		402	133-5671 . . . . .	▶351
124-7792 . . . . .	144		▶239		404	133-5673 . . . . .	351
	178	128-3473 . . . . .	370		406	133-6379 . . . . .	235
125-1302 . . . . .	424	128-3883 . . . . .	142		410	133-6517 . . . . .	440
	426	128-5121 . . . . .	298	132-1378 . . . . .	▶537		441
125-1303 . . . . .	428	128-7719 . . . . .	201	132-1379 . . . . .	▶538	133-8524 . . . . .	336
125-3722 . . . . .	190	129-0375 . . . . .	351	132-1380 . . . . .	▶539		337
125-5466 . . . . .	336	129-1132 . . . . .	258	132-1418 . . . . .	▶494		338
	337	129-1133 . . . . .	▶258	132-1422 . . . . .	▶528		340
	338	129-1163 . . . . .	▶52	132-1423 . . . . .	▶529		343
125-9597 . . . . .	▶406		53	132-1448 . . . . .	440	134-0597 . . . . .	▶451
126-1757 . . . . .	44	129-1164 . . . . .	▶53		441	134-0670 . . . . .	▶452
126-1767 . . . . .	454		54	132-1454 . . . . .	▶152	134-2730 . . . . .	489
	456	129-1165 . . . . .	5	132-1455 . . . . .	▶153		494
126-2368 . . . . .	402		6	132-1458 . . . . .	▶95		504
	406		7	132-1961 . . . . .	▶154	134-4126 . . . . .	422
	410		8	132-1976 . . . . .	▶64		430
126-2442 . . . . .	310		9	132-1980 . . . . .	▶92	134-4483 . . . . .	59
126-5011 . . . . .	522		10	132-2022 . . . . .	▶200	134-5690 . . . . .	180
126-5464 . . . . .	▶261		11	132-2057 . . . . .	▶80		182
126-5466 . . . . .	292		12	132-2104 . . . . .	▶136		190
	293		13	132-2105 . . . . .	▶137	135-2036 . . . . .	▶288
	294		14	132-2106 . . . . .	▶138	135-2141 . . . . .	▶169
126-5470 . . . . .	▶247		▶54	132-2107 . . . . .	▶139	135-2142 . . . . .	180
126-5874 . . . . .	132	129-1169 . . . . .	299	132-2108 . . . . .	▶140		182
	135	129-1170 . . . . .	299	132-2156 . . . . .	▶410	135-2149 . . . . .	▶495
	139	129-1172 . . . . .	▶299	132-2457 . . . . .	▶441	135-2151 . . . . .	20
126-5875 . . . . .	18		300	132-3838 . . . . .	▶252	135-2969 . . . . .	5
	118		302	132-3844 . . . . .	▶26		6
126-5890 . . . . .	163	129-1173 . . . . .	▶300	132-5246 . . . . .	167		7
126-5900 . . . . .	136	129-3204 . . . . .	▶348		168		8
126-5931 . . . . .	1	129-5096 . . . . .	148	132-5559 . . . . .	431		9
	2		180	132-8044 . . . . .	▶532		10
	3		182	133-0969 . . . . .	421		11
	4	129-5617 . . . . .	88	133-1209 . . . . .	▶42		12
	▶164	130-5917 . . . . .	278	133-3329 . . . . .	▶424		13
126-7855 . . . . .	▶324	130-9811 . . . . .	446	133-3715 . . . . .	368		14
126-7856 . . . . .	▶322		448		373		▶235
126-7857 . . . . .	▶323	131-0427 . . . . .	▶464	133-3730 . . . . .	292	135-5035 . . . . .	1
126-8227 . . . . .	▶298	131-1275 . . . . .	▶492		294		2
	301		495	133-3742 . . . . .	5		3
126-8237 . . . . .	37	131-1845 . . . . .	370		6		4
126-8240 . . . . .	412	131-2182 . . . . .	412		7		▶45
127-3466 . . . . .	1	131-2206 . . . . .	148		8	135-5970 . . . . .	167
	2		151		9	135-9819 . . . . .	43
	3	131-5526 . . . . .	519		10		75
	4	131-8154 . . . . .	277		11		76
	▶329	132-1191 . . . . .	▶408		12		77
127-3467 . . . . .	329	132-1222 . . . . .	400		13		78
127-4471 . . . . .	292		410		14		79
	294	132-1223 . . . . .	400		▶58		80
127-4761 . . . . .	▶245		410	133-4850 . . . . .	▶525		82
127-5171 . . . . .	▶273	132-1224 . . . . .	400	133-4860 . . . . .	525		84
127-5485 . . . . .	520		402	133-4995 . . . . .	58		86
	524		404	133-5055 . . . . .	5	136-0806 . . . . .	247
127-5486 . . . . .	426		406		6	136-0812 . . . . .	292
	428		410		7		293
	520	132-1225 . . . . .	400		8		294
	524		410		9	136-0822 . . . . .	44
127-8853 . . . . .	▶527	132-1228 . . . . .	400		10	136-0823 . . . . .	44
127-9810 . . . . .	329		410		11	136-4183 . . . . .	128
127-9811 . . . . .	329	132-1229 . . . . .	400		12		130

<https://cat-engine3126.com/>

# PART NUMBER INDEX

<https://cat-engine3126.com/>

Part	Page	Part	Page	Part	Page	Part	Page
136-7227	238		3	146-8127	▶294		▶147
136-9066	541		4	146-9396	1	153-5656	417
137-1590	▶437		▶292		2	153-8059	534
	520	141-8279	▶293		3		▶535
137-1727	492	141-8285	▶47		4	153-8466	236
137-1736	492	141-9228	424		▶201	153-8467	236
	500		426	147-0286	517	153-8469	236
	512		428		518	153-8470	236
137-1756	492	142-0369	▶39	147-5088	297	153-8920	522
137-2113	424	142-0371	358		298	153-9714	▶505
	426	142-2245	424		299		▶506
	428		426	147-8211	59	153-9719	▶144
137-2114	424		428	147-8214	56	154-0896	146
137-2133	424	142-7107	▶156		59		147
	426	142-8100	▶146	147-8218	55	154-1582	329
	428	142-8137	156	147-8220	56	154-7192	▶110
137-4367	351	142-8333	▶432		59	154-8016	366
137-4936	404	142-8335	▶358	148-0757	516		▶373
137-4937	402	142-8336	1		517	154-8025	55
	406		2	148-2903	368	154-8030	329
137-4938	406		3		373	155-2255	436
137-5135	424		4	148-7231	15		437
	426		▶171	148-7232	▶15		522
	428	143-5985	336	148-8336	261		524
137-5182	▶315		337	149-5240	368	155-2260	437
137-5541	363		338		373		455
137-6715	56	143-7018	▶190	149-5262	248		458
	59	143-7326	▶248		249		522
137-6717	236	143-7347	316	150-1713	▶334		524
137-6718	59	143-7409	433	150-4105	368	155-2261	465
137-6726	315	144-0890	▶534		373	155-2263	524
	316	144-3472	314	150-4247	▶500	155-2265	436
	317	144-3484	164		505	155-2270	426
	318	144-3924	▶520	150-4621	167		428
	319	144-5611	143	151-0854	1		437
	320	144-5612	143		2		465
137-9863	315	144-7339	370		3		522
	317	144-8122	143		4		524
	319		144		▶316	155-2271	436
138-3252	58	144-8123	143	151-0862	144	155-2274	436
138-7198	236		144	151-0863	▶317		524
138-8401	236	145-0162	50	151-0864	▶333		537
138-8402	236	145-0164	50	151-0865	▶249		538
138-8403	236	145-0168	50	151-6320	421		539
138-9868	236	145-0170	50	151-8090	▶502	155-2629	351
139-3526	44	145-2901	143		504	155-4773	235
139-4081	▶145		144	152-2939	370		▶236
	235		178	152-3952	297	155-4909	318
139-4084	145	145-4925	1		298		320
139-9476	145		2		299	155-4910	▶318
140-2175	▶431		3	153-1036	65	155-4911	438
140-6188	59		4	153-1794	1	155-4918	249
140-8056	117		▶444		2	155-4920	248
140-8068	▶301	145-4926	444		3	155-9504	55
140-9670	56		516		4	156-0223	329
	59	145-7376	236		▶314	156-0233	▶240
141-0284	351	145-7384	235	153-1832	▶48	156-0235	329
141-5138	348	145-7385	236	153-2369	▶504	156-6175	522
	350	145-7390	59	153-4906	259	156-8041	541
141-5147	448	146-3505	▶496		370	157-1206	351
141-8269	▶46		498		371	158-0504	339
141-8275	360	146-3638	▶498	153-5417	1		342
141-8276	293	146-5233	356		2	158-6072	339
141-8278	1		358		3		340
	2	146-8126	294		4		342

<https://cat-engine3126.com/>

# PART NUMBER INDEX

<https://cat-engine3126.com/>

Part	Page	Part	Page	Part	Page	Part	Page
	343		12	168-8639 . . . . .	1		339
159-0285 . . . . .	1		13		2		340
	2		14		3		342
	3		▶167		4		343
	4	161-8906 . . . . .	451		▶44	177-7498 . . . . .	168
	▶262		▶453	169-3111 . . . . .	422	177-7500 . . . . .	10
159-0288 . . . . .	366	161-9932 . . . . .	▶454		423		▶168
	368	162-1555 . . . . .	▶320	169-3300 . . . . .	446	177-9778 . . . . .	353
159-0300 . . . . .	55	162-8068 . . . . .	▶172		448	178-0198 . . . . .	5
159-0303 . . . . .	1	162-9608 . . . . .	▶370		▶462		6
	2		371	169-7487 . . . . .	166		7
	3	162-9612 . . . . .	370	171-4679 . . . . .	180		8
	4	163-0787 . . . . .	146	171-5349 . . . . .	459		9
	▶170	163-0820 . . . . .	▶309		463		11
159-0918 . . . . .	262		310	172-2245 . . . . .	182		12
159-1822 . . . . .	▶446	163-1387 . . . . .	122	172-6274 . . . . .	47		13
159-3139 . . . . .	299		125	172-6276 . . . . .	46		14
159-3141 . . . . .	297	163-5696 . . . . .	1	172-6280 . . . . .	48		▶366
159-3145 . . . . .	298		2	172-6284 . . . . .	330	178-3091 . . . . .	423
159-3537 . . . . .	439		3	172-6291 . . . . .	▶363		▶430
159-7343 . . . . .	▶319		4	172-6298 . . . . .	330	178-6343 . . . . .	10
159-9322 . . . . .	519		▶250	172-6300 . . . . .	132		▶368
	522	163-8702 . . . . .	348		135	178-9570 . . . . .	▶36
160-1050 . . . . .	▶436		350		139		38
160-5123 . . . . .	135	164-0210 . . . . .	239	172-8732 . . . . .	1	179-7001 . . . . .	259
	139	164-0217 . . . . .	261		2	179-7002 . . . . .	259
	140	164-0218 . . . . .	261		3		371
160-5131 . . . . .	292	164-6118 . . . . .	1		4	179-7004 . . . . .	370
	293		2		▶241	179-9348 . . . . .	360
160-5447 . . . . .	▶419		3	172-8733 . . . . .	▶243	179-9355 . . . . .	516
160-7075 . . . . .	1		4	173-0143 . . . . .	168	179-9356 . . . . .	517
	2		▶325	173-3257 . . . . .	▶259	179-9850 . . . . .	422
	3	165-4557 . . . . .	1	173-7126 . . . . .	352		430
	4		2	174-0127 . . . . .	339	180-0127 . . . . .	▶119
	▶295		3	174-0128 . . . . .	340	180-9340 . . . . .	455
160-7689 . . . . .	519		4	174-0503 . . . . .	519		458
160-7690 . . . . .	522		▶65	174-7599 . . . . .	360	183-1195 . . . . .	1
160-8160 . . . . .	125	165-6634 . . . . .	▶445	174-9570 . . . . .	▶352		2
160-8195 . . . . .	119	165-6934 . . . . .	▶71		353		3
160-8230 . . . . .	116	166-0331 . . . . .	338	175-2169 . . . . .	19		4
160-8742 . . . . .	348	166-0690 . . . . .	451	175-2171 . . . . .	19		▶422
161-4276 . . . . .	5	166-1788 . . . . .	1	175-2301 . . . . .	518	183-5876 . . . . .	▶353
	6		2	175-3223 . . . . .	20	183-6831 . . . . .	55
	7		3		▶178	183-6832 . . . . .	▶55
	8		4		180		56
	9		▶111	175-3225 . . . . .	20		59
	10	166-2905 . . . . .	165	175-3230 . . . . .	166	183-6833 . . . . .	▶59
	11	166-6936 . . . . .	532	175-3231 . . . . .	▶165		60
	12		▶533	175-3232 . . . . .	165		62
	13	167-8121 . . . . .	64		▶166	183-6834 . . . . .	58
	14		65	175-3236 . . . . .	259		▶60
	▶25		66		371	183-6835 . . . . .	▶62
161-6963 . . . . .	336		68	175-3237 . . . . .	358	183-6836 . . . . .	▶56
	337		69	175-3676 . . . . .	165	183-6845 . . . . .	▶330
	338		70	176-4190 . . . . .	260	183-6848 . . . . .	240
	339		71	177-4752 . . . . .	368	183-6854 . . . . .	330
	340	167-8359 . . . . .	45	177-4754 . . . . .	366	183-6856 . . . . .	330
	342	167-8361 . . . . .	45	177-5064 . . . . .	1	183-7264 . . . . .	360
	343		46		2	184-2472 . . . . .	422
161-8420 . . . . .	5		47		3		430
	6		48		4	185-0832 . . . . .	22
	7	168-2288 . . . . .	166		▶93		149
	8	168-3357 . . . . .	360	177-6920 . . . . .	336		150
	9	168-7224 . . . . .	168		337		433
	11	168-7226 . . . . .	167		338		434

<https://cat-engine3126.com/>

# PART NUMBER INDEX

<https://cat-engine3126.com/>

Part	Page	Part	Page	Part	Page	Part	Page
						<b>2</b>	
185-3241 . . . . .	435	192-3837 . . . . .	180	197-7348 . . . . .	537		
186-1667 . . . . .	371		182		538		
186-3735 . . . . .	360	193-4712 . . . . .	▶40		539	200-2310 . . . . .	▶421
	445	194-1090 . . . . .	519	197-8099 . . . . .	▶150	200-4495 . . . . .	128
	463	194-1092 . . . . .	157	197-8100 . . . . .	▶114		130
	518	194-1093 . . . . .	▶157	197-8101 . . . . .	▶414	200-4496 . . . . .	5
186-3736 . . . . .	533	194-3464 . . . . .	360	197-8102 . . . . .	414		6
	465	194-4613 . . . . .	524	197-8103 . . . . .	▶274		7
	524	194-6722 . . . . .	446	197-8104 . . . . .	▶275		8
	537		448	197-8105 . . . . .	▶276		9
	538		▶455	197-8106 . . . . .	▶277		10
	539	194-6723 . . . . .	446	197-8107 . . . . .	▶278		11
186-5880 . . . . .	▶120		448	197-8108 . . . . .	275		12
186-5881 . . . . .	121		▶456	197-8109 . . . . .	▶289		13
186-5882 . . . . .	▶121	194-6725 . . . . .	446	197-8110 . . . . .	▶284		14
186-5890 . . . . .	▶122		448	197-9277 . . . . .	168		▶128
186-5892 . . . . .	▶123		▶457	198-0030 . . . . .	▶263		▶130
186-6315 . . . . .	360	194-6726 . . . . .	446	198-1724 . . . . .	▶423	200-4497 . . . . .	270
187-2034 . . . . .	382		448	198-1897 . . . . .	360		▶271
	386		▶458		▶372	201-4094 . . . . .	1
187-6293 . . . . .	263	194-9454 . . . . .	▶149	198-3338 . . . . .	7		2
187-6294 . . . . .	263	194-9455 . . . . .	160	198-3339 . . . . .	6		3
	266	194-9456 . . . . .	66	198-3340 . . . . .	8		4
187-8595 . . . . .	280	194-9457 . . . . .	67	198-3341 . . . . .	5		▶125
188-3506 . . . . .	1	194-9458 . . . . .	▶66	198-3342 . . . . .	9	201-5949 . . . . .	▶350
	2	194-9459 . . . . .	▶67	198-3343 . . . . .	10	201-6842 . . . . .	▶342
	3	194-9462 . . . . .	88	198-3440 . . . . .	▶264	201-6844 . . . . .	342
	4	194-9463 . . . . .	▶88	198-3441 . . . . .	264	201-6846 . . . . .	▶343
	▶412	194-9464 . . . . .	188	198-3455 . . . . .	▶6	201-6847 . . . . .	343
188-3507 . . . . .	▶37	194-9465 . . . . .	189	198-3456 . . . . .	▶7	201-7660 . . . . .	82
189-2232 . . . . .	1	194-9466 . . . . .	160	198-3457 . . . . .	▶8		84
	2	194-9467 . . . . .	▶160	198-3458 . . . . .	▶9		86
	3	194-9468 . . . . .	160	198-3461 . . . . .	▶10	201-7810 . . . . .	356
	4	194-9469 . . . . .	▶94	198-4706 . . . . .	264	201-7986 . . . . .	▶82
	▶302	195-0131 . . . . .	▶524	198-7624 . . . . .	276	201-8436 . . . . .	1
189-5746 . . . . .	▶463	195-1306 . . . . .	518	198-7625 . . . . .	▶290		2
189-8772 . . . . .	330	195-1331 . . . . .	519	198-7626 . . . . .	▶285		3
189-8777 . . . . .	271	195-1333 . . . . .	▶519	198-7627 . . . . .	▶188		4
190-5038 . . . . .	1	195-1344 . . . . .	426	198-7628 . . . . .	▶189		▶518
	2		428	198-7629 . . . . .	▶96	201-8650 . . . . .	▶187
	3	195-1345 . . . . .	▶426	198-7630 . . . . .	▶97	201-8651 . . . . .	187
	4	195-3336 . . . . .	▶5	198-7631 . . . . .	▶98	201-9634 . . . . .	8
	▶522	195-6000 . . . . .	▶339	198-7632 . . . . .	▶99		9
190-7634 . . . . .	353	195-6005 . . . . .	339	198-7633 . . . . .	▶100		10
191-6113 . . . . .	▶516	195-7336 . . . . .	522	198-7634 . . . . .	▶101		▶344
191-6587 . . . . .	446	196-6838 . . . . .	356	198-7635 . . . . .	▶102	201-9635 . . . . .	5
	448		372	198-7636 . . . . .	▶103		6
	▶465	196-6840 . . . . .	356	198-7637 . . . . .	▶104		7
191-7805 . . . . .	360		372	198-7638 . . . . .	▶105		11
191-8019 . . . . .	▶336	196-8549 . . . . .	▶124	198-7639 . . . . .	▶106		12
191-8024 . . . . .	▶337	196-8550 . . . . .	124	198-7640 . . . . .	▶107		13
191-8028 . . . . .	▶338	196-9519 . . . . .	50	198-9749 . . . . .	525		14
191-8031 . . . . .	336	197-0642 . . . . .	202	199-3780 . . . . .	▶517		▶345
	337	197-0643 . . . . .	▶202	199-6064 . . . . .	7	201-9761 . . . . .	159
	338	197-0646 . . . . .	158		▶341	201-9762 . . . . .	1
191-8032 . . . . .	340	197-0647 . . . . .	186	199-6103 . . . . .	366		2
191-8033 . . . . .	336	197-0648 . . . . .	▶186		368		3
	337	197-0649 . . . . .	▶158	199-6305 . . . . .	1		4
192-0953 . . . . .	340	197-0650 . . . . .	274		2		▶159
	343	197-4998 . . . . .	1		3	201-9765 . . . . .	321
192-2963 . . . . .	259		2		4	201-9766 . . . . .	▶321
192-2964 . . . . .	259		3		▶260	201-9770 . . . . .	▶279
192-2968 . . . . .	▶238		4	199-6306 . . . . .	▶356	201-9771 . . . . .	1
	259		▶340	199-8365 . . . . .	356		2
192-2969 . . . . .	238	197-5210 . . . . .	▶141				3

<https://cat-engine3126.com/>



# PART NUMBER INDEX

<https://cat-engine3126.com/>

Part	Page	Part	Page	Part	Page	Part	Page
	4		▶12		▶14		
	▶180	205-4194 . . . . .	5	212-8693 . . . . .	▶433		
	▶182		6	212-8694 . . . . .	▶434		
201-9774 . . . . .	246		7	212-8695 . . . . .	▶435		
201-9775 . . . . .	1		8	213-0459 . . . . .	13		
	2		9	213-0461 . . . . .	14		
	3		10	214-5862 . . . . .	▶155		
	4		11	214-5863 . . . . .	155		
	▶246		12	214-5864 . . . . .	155		
201-9776 . . . . .	▶267		13				
201-9777 . . . . .	1		14				
	2		▶371				
	3	205-4592 . . . . .	11				
	4	205-4594 . . . . .	12				
	▶272	205-8206 . . . . .	360				
202-2371 . . . . .	1	205-8657 . . . . .	▶428				
	2	205-9430 . . . . .	360				
	3		▶364				
	4	205-9433 . . . . .	360				
	▶448	205-9434 . . . . .	1				
202-2381 . . . . .	120		2				
202-2382 . . . . .	123		3				
202-2383 . . . . .	122		4				
202-2648 . . . . .	304		▶360				
202-2649 . . . . .	304	205-9951 . . . . .	343				
202-3158 . . . . .	▶84	205-9952 . . . . .	342				
202-3163 . . . . .	▶86	206-4202 . . . . .	382				
202-4520 . . . . .	▶68		386				
202-4521 . . . . .	▶69	206-7828 . . . . .	▶234				
202-4991 . . . . .	304	206-8784 . . . . .	512				
203-1257 . . . . .	▶253	206-8786 . . . . .	508				
203-1258 . . . . .	▶254		510				
203-1259 . . . . .	1	207-1508 . . . . .	489				
	2		▶508				
	3	207-1510 . . . . .	480				
	4		▶510				
	▶255	207-1516 . . . . .	506				
203-3154 . . . . .	▶354		▶512				
203-3768 . . . . .	330	207-4102 . . . . .	▶151				
203-3769 . . . . .	314	208-2838 . . . . .	▶3				
203-7096 . . . . .	▶1	208-2839 . . . . .	▶4				
203-7097 . . . . .	▶2	208-3038 . . . . .	▶304				
203-7765 . . . . .	▶24	208-3040 . . . . .	▶327				
203-9715 . . . . .	▶22	208-3042 . . . . .	▶328				
204-1544 . . . . .	38	208-3542 . . . . .	360				
204-1548 . . . . .	38	208-5014 . . . . .	360				
204-1549 . . . . .	1	208-8128 . . . . .	304				
	2	208-8129 . . . . .	304				
	3	208-9746 . . . . .	▶265				
	4	208-9747 . . . . .	265				
	▶38	209-5356 . . . . .	▶310				
205-1259 . . . . .	25	209-6336 . . . . .	▶266				
205-1332 . . . . .	262	209-6337 . . . . .	266				
	265	210-3182 . . . . .	265				
205-1767 . . . . .	537		266				
	538	210-7722 . . . . .	330				
	539	211-9060 . . . . .	327				
205-2199 . . . . .	1		328				
	2	211-9849 . . . . .	327				
	3		328				
	4	211-9850 . . . . .	327				
	▶41	211-9851 . . . . .	328				
205-3734 . . . . .	1	212-2271 . . . . .	3				
	▶11		▶13				
205-3735 . . . . .	2	212-2272 . . . . .	4				

<https://cat-engine3126.com/>

**CATERPILLAR®**